

MOUNTING INSTRUCTIONS
INSTRUCCIONES DE SUPPORT
INSTRUCCIONES DEL MONTAJE

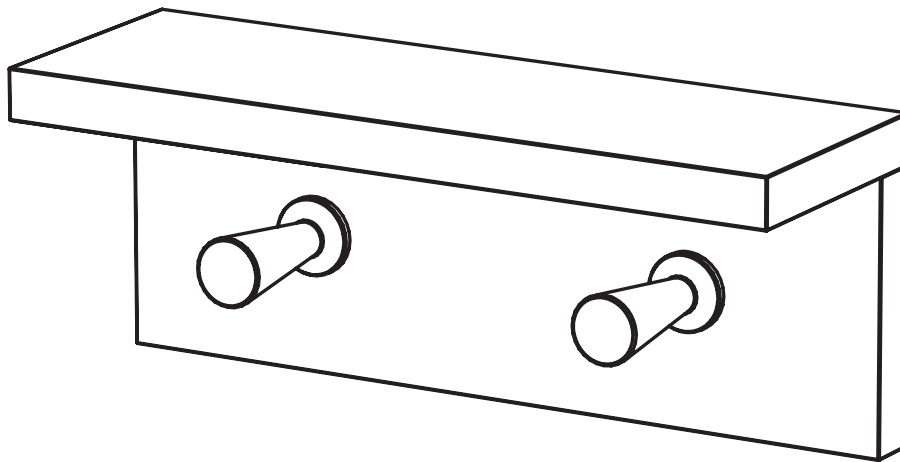
4220

“Contempo”

Wood Wall Rack with 2 Hooks

Casier en bois du mur avec 2 crochets

Percha de madera del muro con 2 ganchos



PRODUCT WARRANTY REGISTRATION is available online at: www.safcoproducts.com

• L'INSCRIPTION POUR LA GARANTIE DU PRODUIT est disponible sur l'Internet : www.safcoproducts.com



• EI REGISTRO PARA LA GARANTÍA DEL PRODUCTO está disponible en la Internet: www.safcoproducts.com

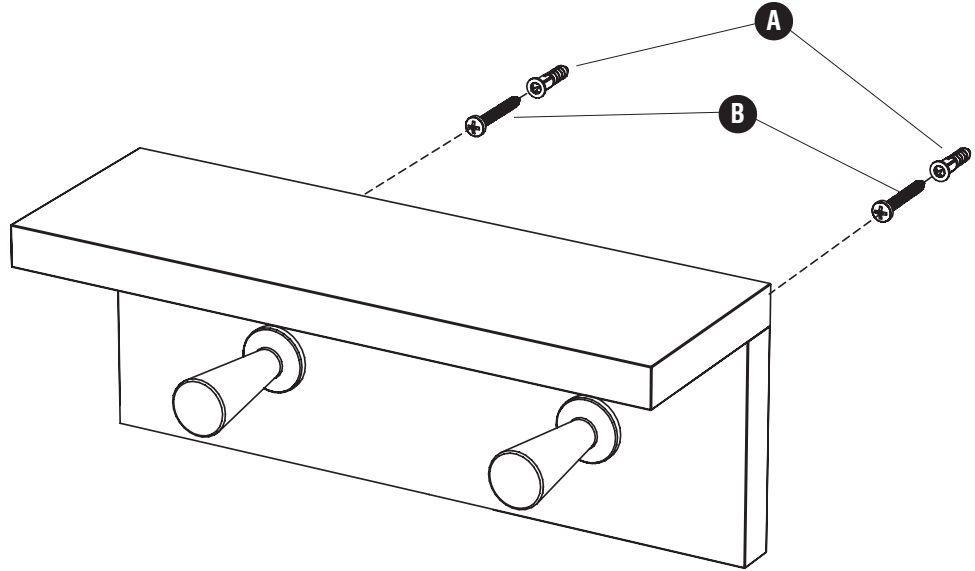
For questions or concerns, please call **1-800-664-0042**
available Monday-Friday 7:00 AM to 6:00 PM (Central Time) (English-speaking operators)

Si vous avez des questions pour poser ou les préoccupations pour exprimer, connecter **au 1-800-664-0042**
de 7H00 à 18H00 (Heure centrale) (Opérateurs de langue anglaise)

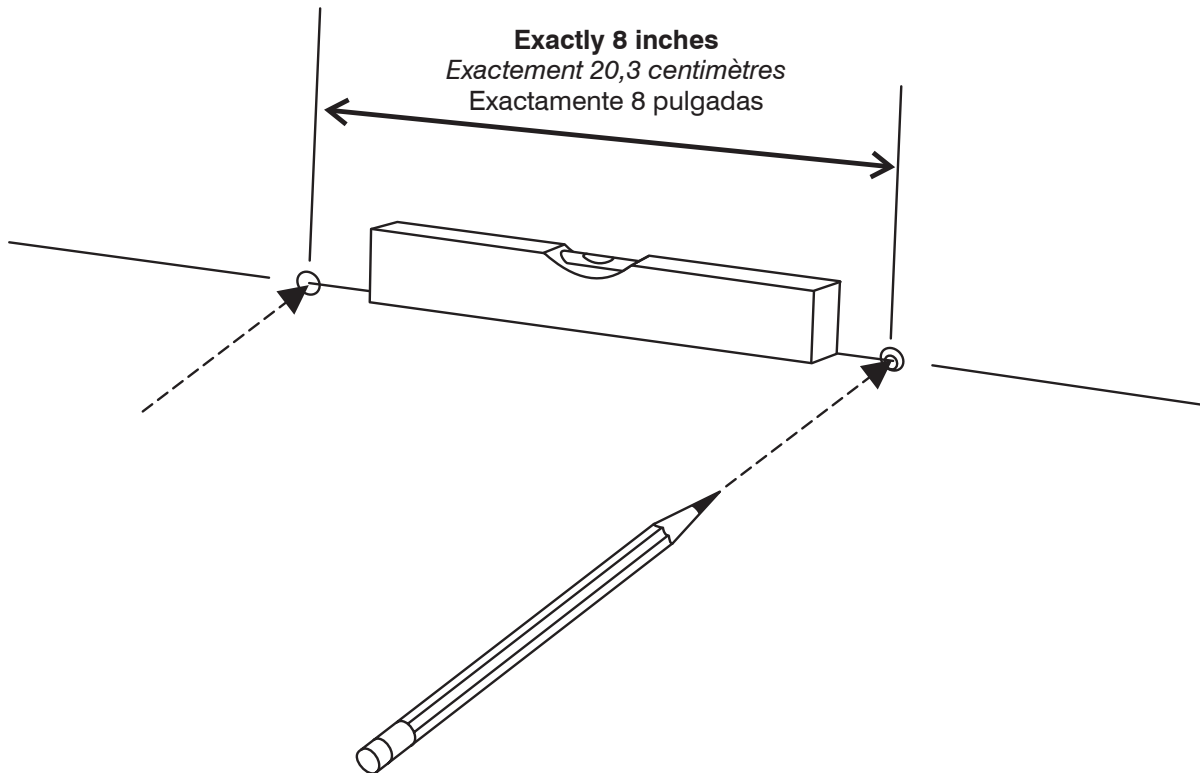
Si usted tiene preguntas o preocupaciones, por favor llame **1-800-664-0042**
de 7:00 AM a 6:00 PM (Hora Central) (Operadores que hablan inglés)

TOOLS REQUIRED: Phillips Screwdriver, Pencil, Drill with 3/16" bit, Level, Measuring Tape
OUTILS REQUIS: Tournevis à pointe cruciforme, Crayon, Perceuse avec mèche de 5 mm, Niveau, Mètre ruban
HERRAMIENTAS REQUERIDAS: Destornillador Phillips®, Lápiz, Taladro con broca de 3/16 pulg., Nivel, Cinta métrica

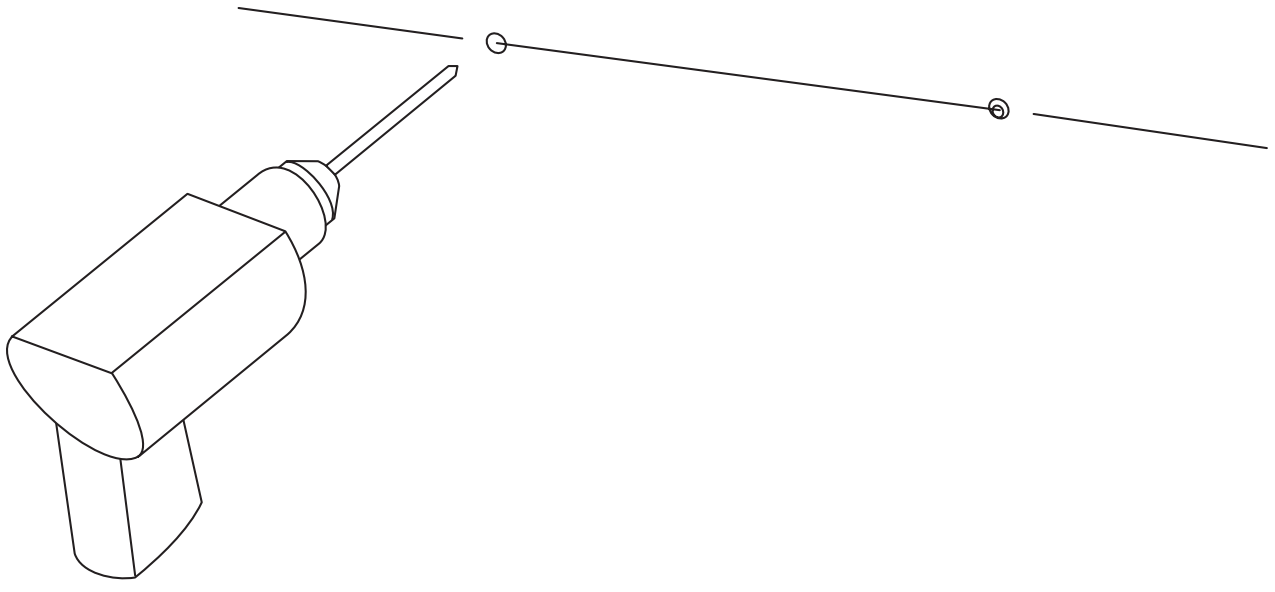
| HARDWARE PACK / PAQUET MATÉRIEL / PAQUETE MATERIAL 4220-19NC | |
|---|---|
| A | B |
|  |  |
| Wall Anchor <i>Ancre de mur</i> Ancla de la pared | Mounting Screw <i>Vis de support</i> Tornillo de montaje |
| Qty. / Qte. / Cant.: 2 #4220-26NC | Qty. / Qte. / Cant.: 2 #4220-27NC |



1

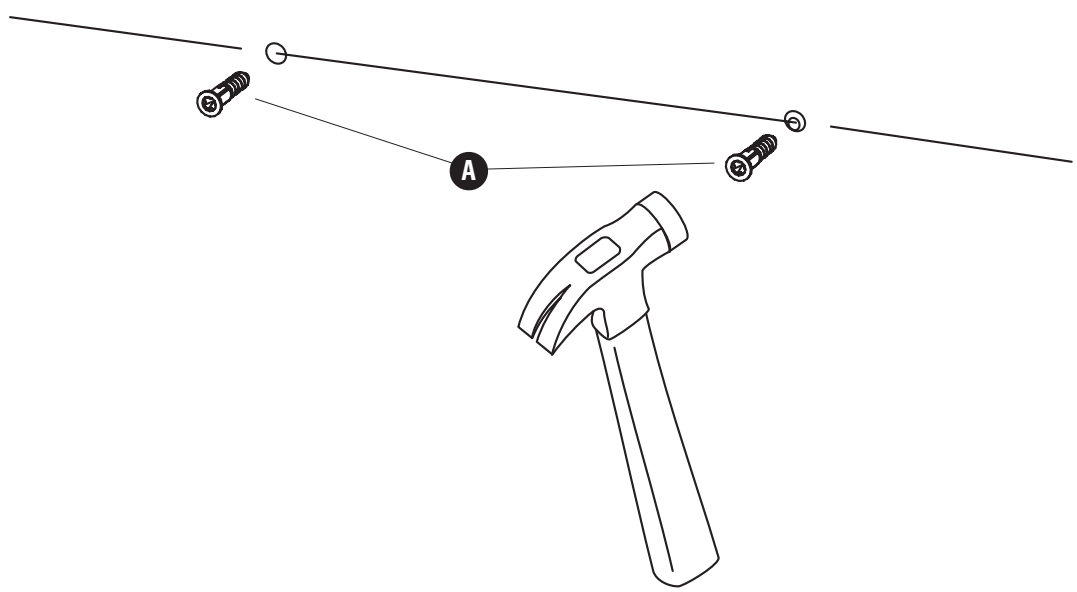


2



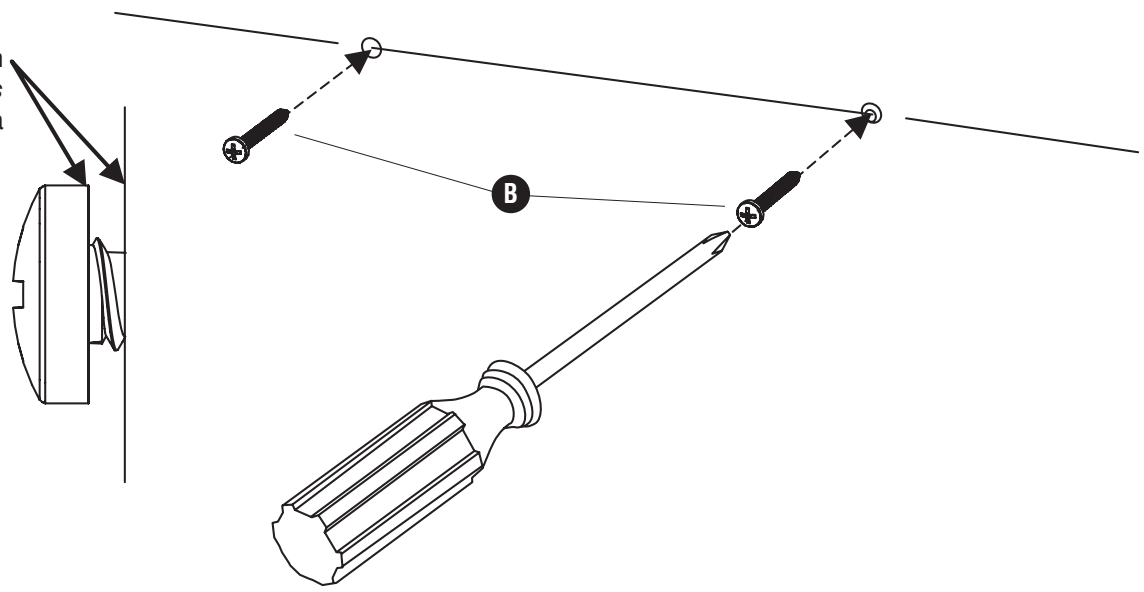
3

A (2)



4 **B**  (2)

1/16 inch
1,6 millimètres
.063 pulgada



5

