



an LDI Company

New Hope, MN 55428

www.safcoproducts.com

AlphaBetter™ Stool Pupitre Pupitre

1205

ASSEMBLY INSTRUCTIONS INSTRUCTIONS DE MONTAGE • INSTRUCCIONES DE ENSAMBLAJE

TOOLS REQUIRED: Allen Wrench (included)

PRODUCT WARRANTY REGISTRATION is available online at: www.safcoproducts.com

• **OUTILS REQUIS :** Clef Allen (incluse)

• L'INSCRIPTION POUR LA GARANTIE DU PRODUIT est disponible sur l'Internet : www.safcoproducts.com

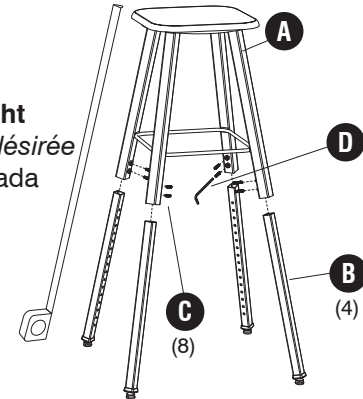
• **HERRAMIENTAS REQUERIDAS:** Llave Allen (incluida)

• EI REGISTRO PARA LA GARANTÍA DEL PRODUCTO está disponible en la Internet: www.safcoproducts.com

PARTS LIST / LISTE DES PIÈCES / LISTA DE PIEZAS

CODE / CODIGO	DESCRIPTION / DESCRIPTION / DESCRIPCIÓN	QTY. / QUANTITÉ / CANTIDAD	PART NO. / N° DE PIÈCE / NO. DE PIEZA
(A)	Upper Frame / Cadre supérieur / Marco superior with Black seat / avec siège noir / con asiento negro with Beige seat / avec siège beige / con asiento beige	1	1205-01BL 1205-01BE
(B)	Adjustable Leg / Pied réglable / Pata ajustable	4	1205-02BL
Hardware Pack / Paquet Matériel / Paquete Material 1205-19NC			
(C)	Setscrew / Vis de blocage / Tornillo prisionero	8	1205-27NC
(D)	Allen Wrench / Clef Allen / Llave Allen	1	1201-34NC

Adjust to desired height
S'adapter à la hauteur désirée
Ajustar a la altura deseada



L'Assistance téléphonique à la clientèle Safco au 1-800-664-0042
de 8H00 à 16H30 (Heure centrale) (Opérateurs de langue anglaise)

Línea directa para el cliente de Safco 1-800-664-0042
de 8:00 AM a 4:30 PM (Hora Central) (Operadores que hablan inglés)

1205-37MP: 5/09

For questions or concerns, please call the **Safco Consumer Hot Line 1-800-664-0042**
available Monday-Friday 8:00 AM to 4:30 PM (Central Time) (English-speaking operators)