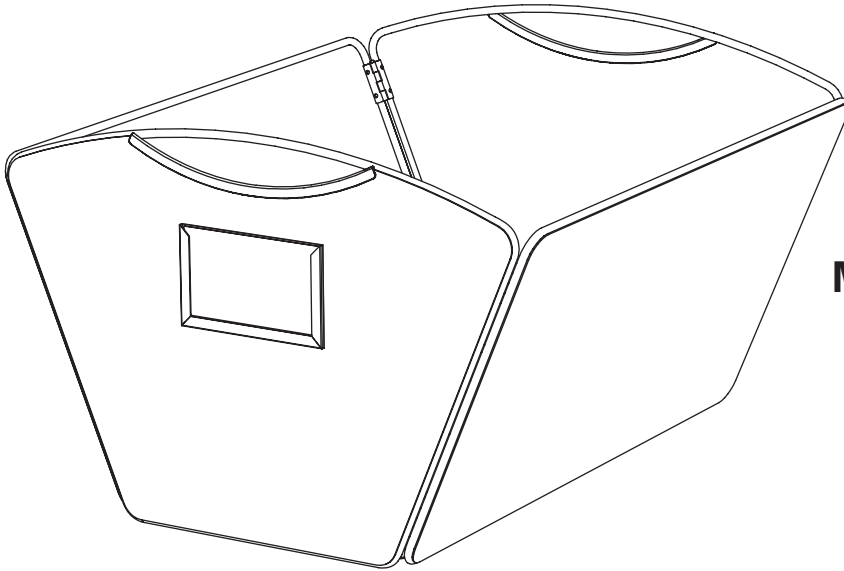


ASSEMBLY INSTRUCTIONS

INSTRUCTIONS DE MONTAGE

INSTRUCCIONES DE ENSAMBLAJE

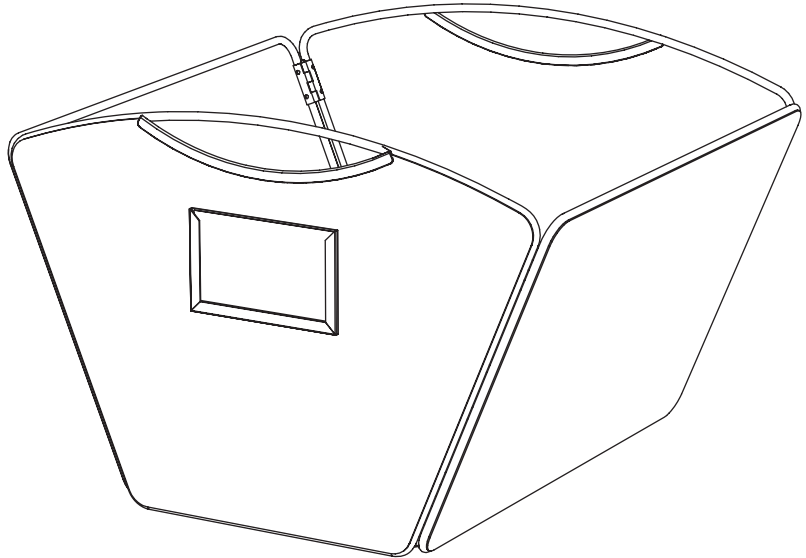


2162, 2163

Onyx™

Mesh Desktop Tub Files

Caisnes de bureau en maille
Cubos escritorios de malla



PRODUCT WARRANTY REGISTRATION is available online at: www.safcoproducts.com

• L'INSCRIPTION POUR LA GARANTIE DU PRODUIT est disponible sur l'Internet : www.safcoproducts.com

• EI REGISTRO PARA LA GARANTÍA DEL PRODUCTO está disponible en la Internet: www.safcoproducts.com

For questions or concerns, please call **1-800-664-0042**
available Monday-Friday 7:00 AM to 6:00 PM (Central Time) (English-speaking operators)


Si vous avez des questions pour poser ou les préoccupations pour exprimer, connecter **au 1-800-664-0042**
de 7H00 à 18H00 (Heure centrale) (Opérateurs de langue anglaise)

Si usted tiene preguntas o preocupaciones, por favor llame **1-800-664-0042**
de 7:00 AM a 6:00 PM (Hora Central) (Operadores que hablan inglés)

PARTS LIST

CODE	DESCRIPTION	QTY	PART NO.
(A)	End panel with plate	1	2162-01BL
(B)	End panel without plate	1	2162-02BL
(C)	Side panel Letter size Legal size	2	2162-03BL 2163-03BL
(D)	Bottom panel Letter size Legal size	1	2162-04BL 2163-04BL

HARDWARE PACK 2162-19NC

E  Hinge pin
Qty.: 4
2162-21NC

LISTE DES PIÈCES

CODE	DESCRIPTION	QUANTITÉ	N° DE PIECE
(A)	Panneau de fin avec plaque	1	2162-01BL
(B)	Panneau de fin sans plaque	1	2162-02BL
(C)	Panneau latéral Format lettre Format légale	2	2162-03BL 2163-03BL
(D)	Panneau inférieur Format lettre Format légale	1	2162-04BL 2163-04BL

Paquet Matériel 2162-19NC

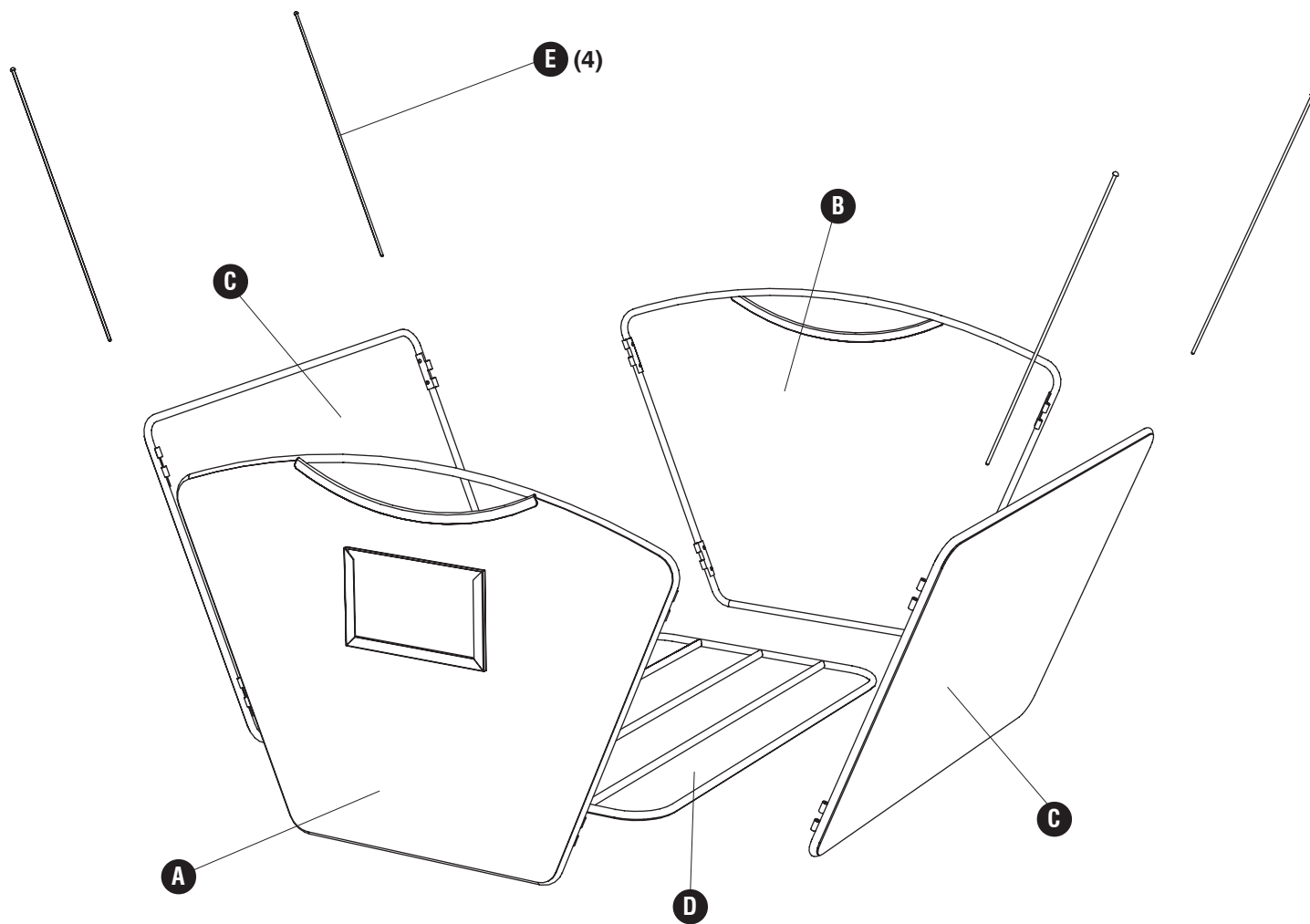
E  Boulon pour
une charnière
Qte.:4
2162-21NC

LISTA DE PIEZAS

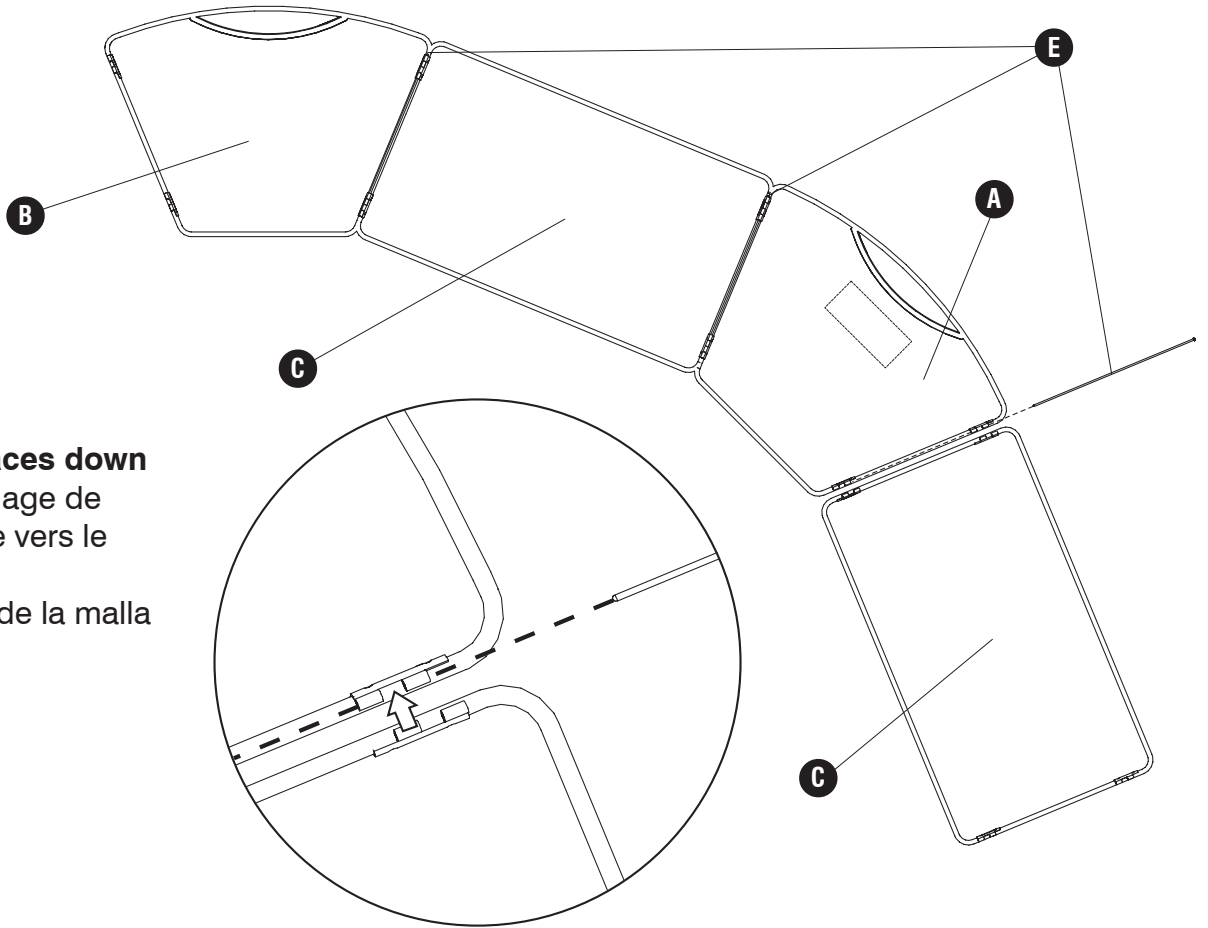
CODIGO	DESCRIPCIÓN	CANTIDAD	NO. DE PIEZA
(A)	Panel del extremo con placa	1	2162-01BL
(B)	Panel del extremo sin placa	1	2162-02BL
(C)	Panel lateral Tamaño carta Tamaño legal	2	2162-03BL 2163-03BL
(D)	Panel inferior Tamaño carta Tamaño legal	1	2162-04BL 2163-04BL

Paquete Material 2162-19NC

E  Bisagra clavija
Cant.: 4
2162-21NC



1 E (3)

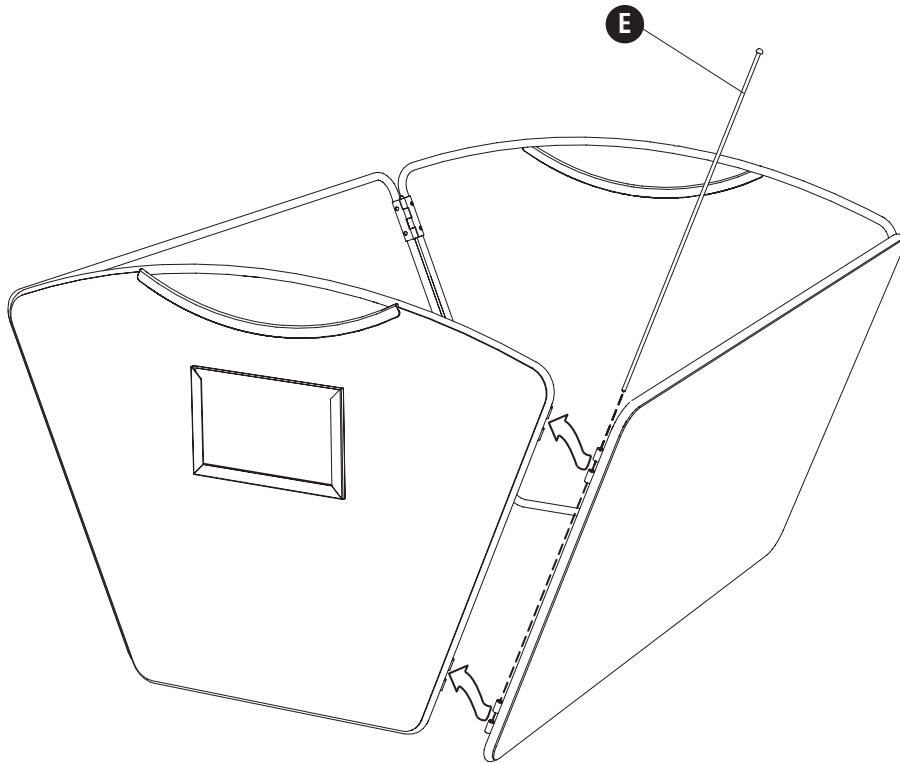


NOTE: Mesh side faces down

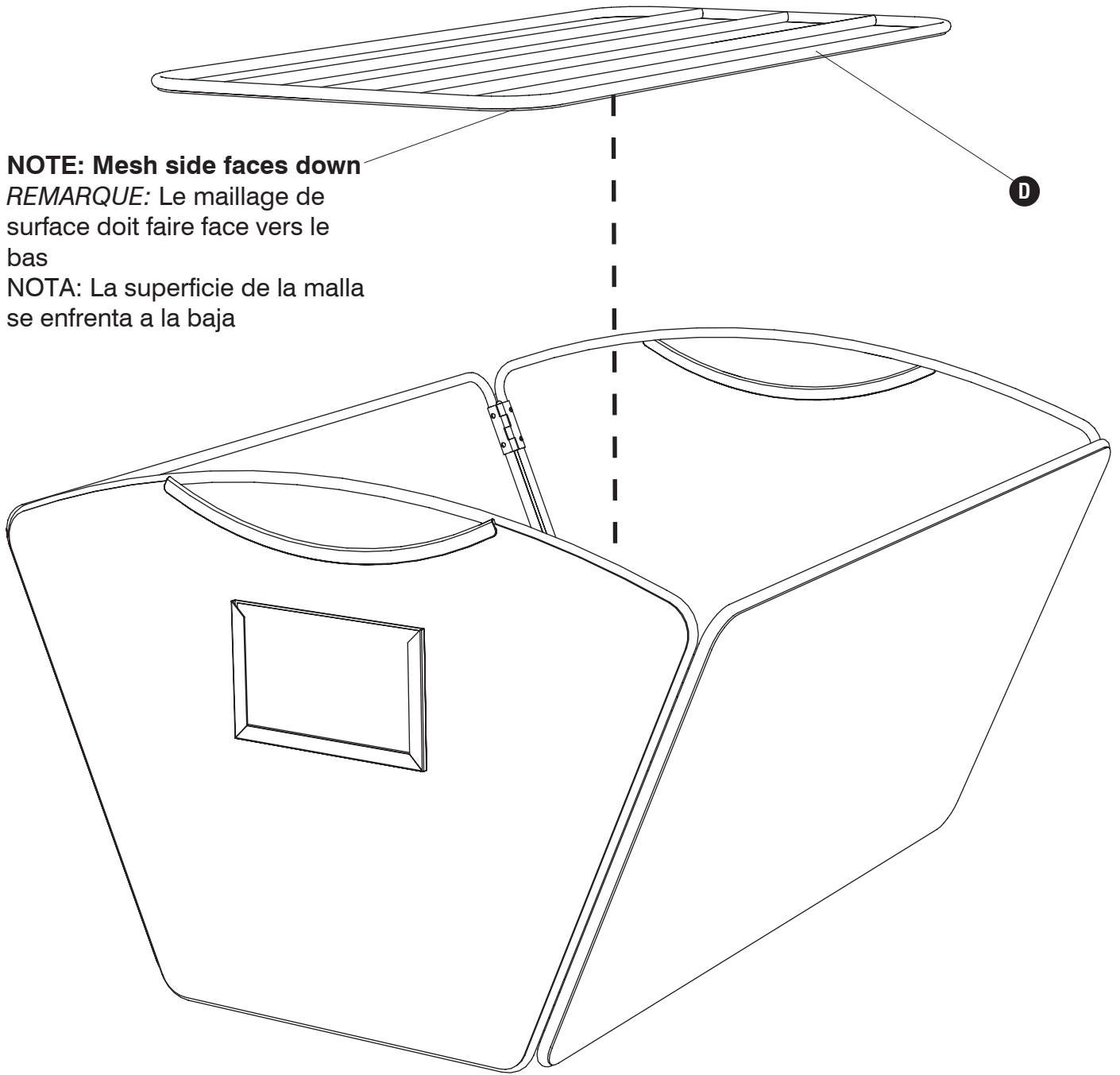
REMARQUE: Le maillage de surface doit faire face vers le bas

NOTA: La superficie de la malla se enfrenta a la baja

2 E (1)



3



NOTE: Mesh side faces down

REMARQUE: Le maillage de surface doit faire face vers le bas

NOTA: La superficie de la malla se enfrenta a la baja