

**A.** Carefully tip the dresser onto its back on a soft surface.

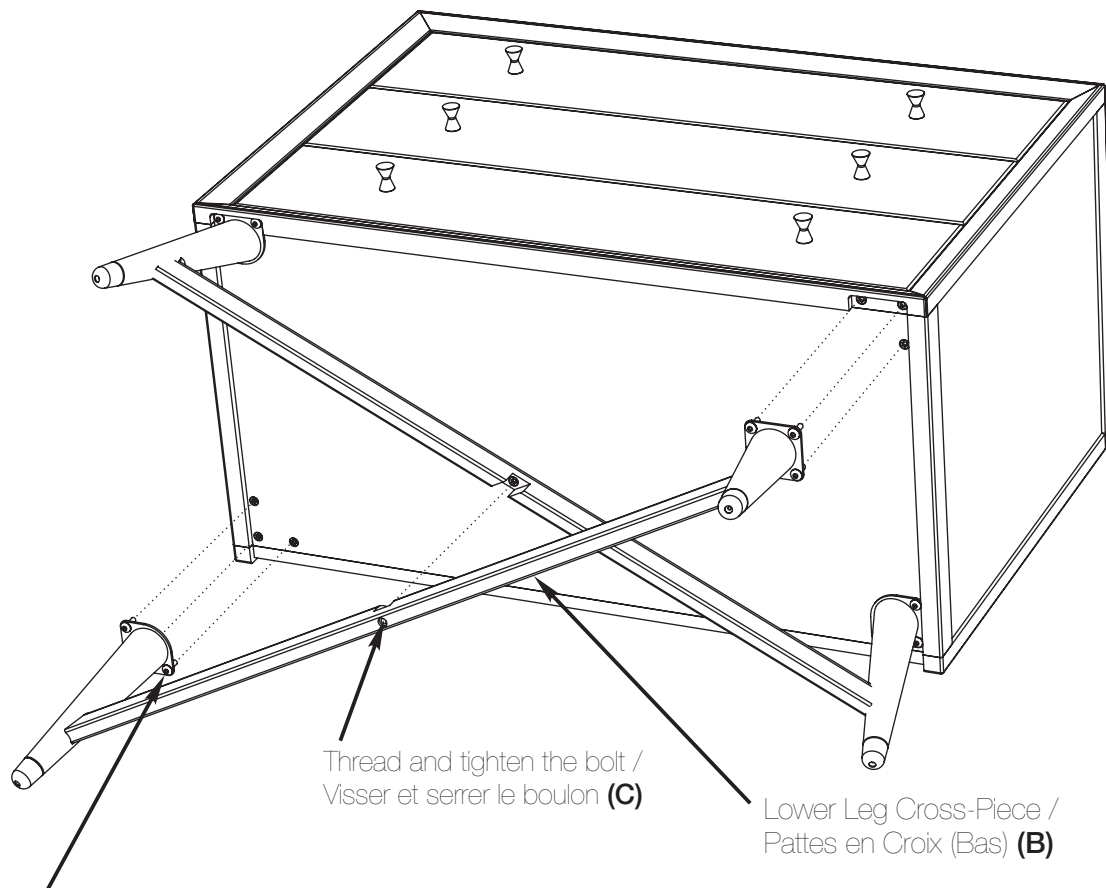
**B.** Align the upper cross piece (A) with the threaded holes, then thread and tighten the three bolts on each leg.

## Step 1

## Étape 1

**A.** Basculez doucement la commode sur le dos sur une surface molle.

**B.** Aligner la traverse supérieure (A) avec les trous filetés, puis visser et serrer les trois vis sur chaque jambe.



Thread and tighten three bolts on each leg /  
Visser et serrer les trois boulons sur chaque jambe

**A.** Align the lower cross piece (B) with the threaded holes, then thread and tighten the three bolts on each leg, and the center bolt (C).

## Step 2

**B.** Carefully tip the dresser back onto its feet.

## Étape 2

**A.** Aligner la traverse inférieure (B) avec les trous filetés, puis visser et serrer les trois vis sur chaque jambe, et le boulon central (C).

**B.** Basculez doucement la commode de retour sur ses pieds.