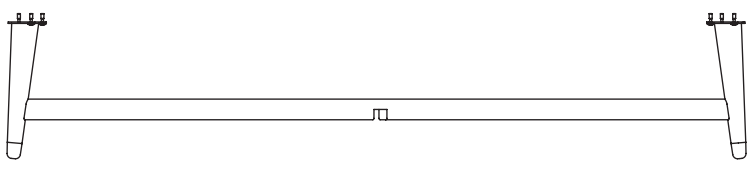
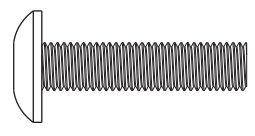
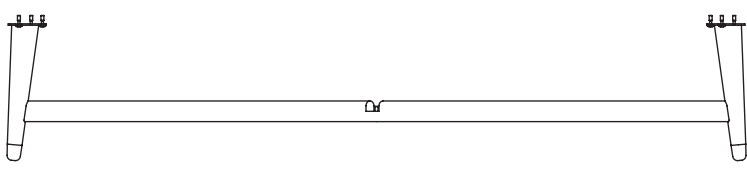
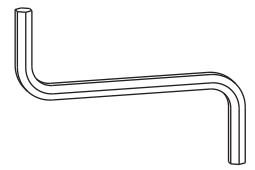
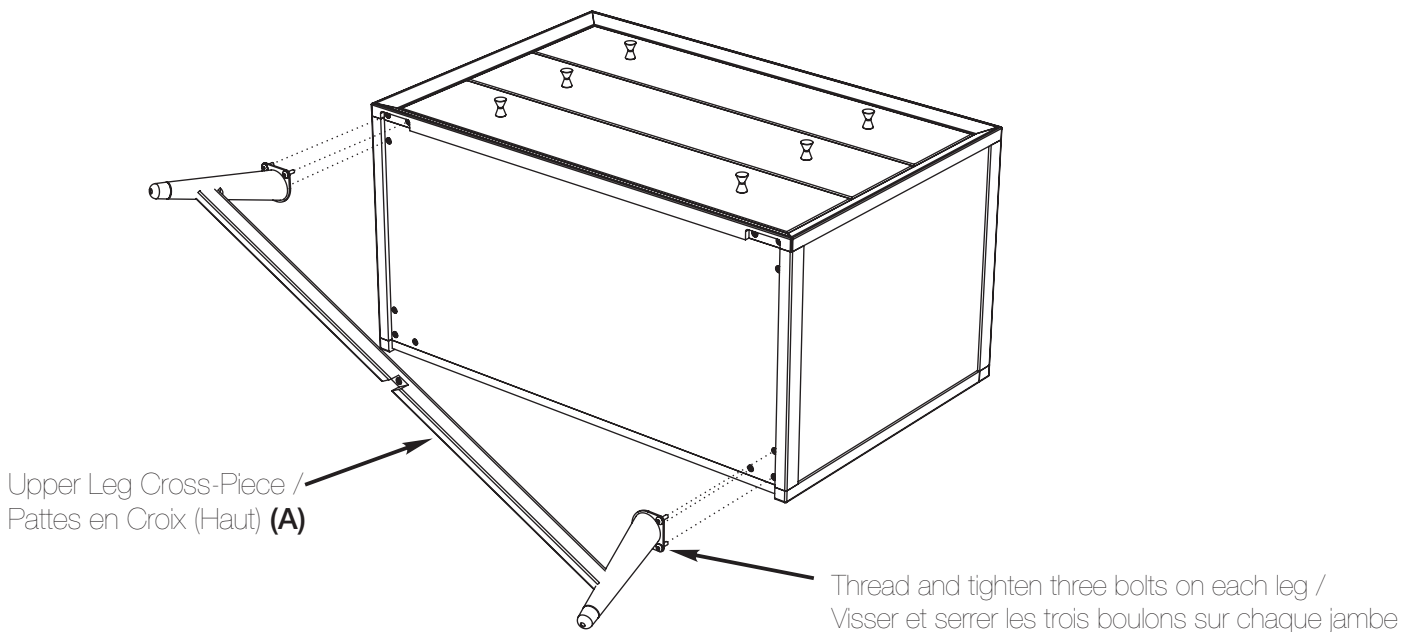


Parts / Pièces

A Upper Leg Cross-Piece/Pattes en Croix (Haut) 	C 1x Allen Bolt / Boulon Allen 28mm 
B Lower Leg Cross-Piece/Pattes en Croix (Bas) 	D Allen Wrench / Clé Allen 



A. Carefully tip the dresser onto its back on a soft surface.

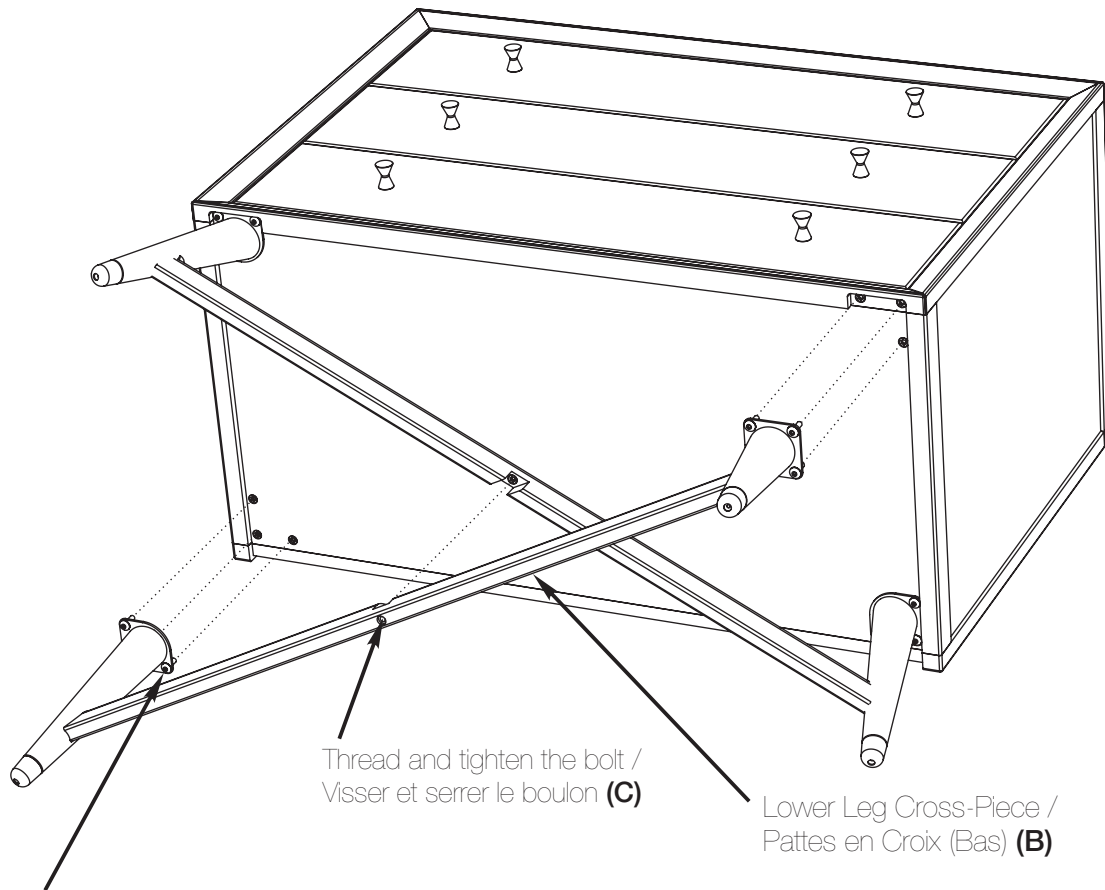
B. Align the upper cross piece (A) with the threaded holes, then thread and tighten the three bolts on each leg.

Step 1

Étape 1

A. Basculez doucement la commode sur le dos sur une surface molle.

B. Aligner la traverse supérieure (A) avec les trous filetés, puis visser et serrer les trois vis sur chaque jambe.



Thread and tighten three bolts on each leg /
Visser et serrer les trois boulons sur chaque jambe

A. Align the lower cross piece (B) with the threaded holes, then thread and tighten the three bolts on each leg, and the center bolt (C).

B. Carefully tip the dresser back onto its feet.

Step 2

Étape 2

A. Aligner la traverse inférieure (B) avec les trous filetés, puis visser et serrer les trois vis sur chaque jambe, et le boulon central (C).

B. Basculez doucement la commode de retour sur ses pieds.