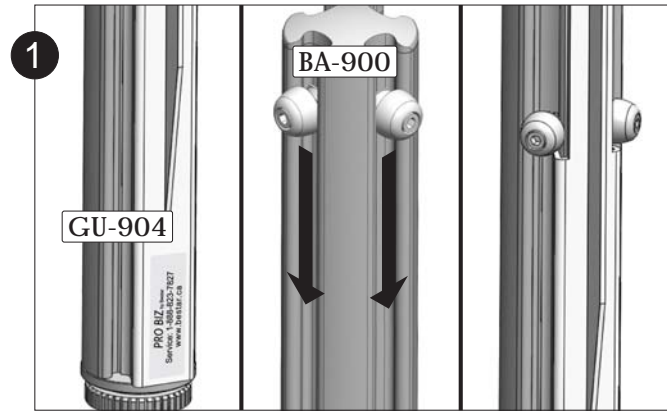


## STEPS

- 1 Place the guide (GU-904) below the legs completely screwed. Slide the stop bolts (BA-900) into the groove to the guide (GU-904). Tight the stop bolts (BA-900).
- 2 Slide the walls (A) (17 1/2" - 444 mm) between the 2 legs to the stop bolts (BA-900).
- 3 Level the walls (A) using the adjustable legs and a level.
- 4 Insert a rounded dowel (TI-899) on walls (A).
- 5 Slide the walls (B) (12 1/2" - 318 mm).
- \* If you do not have a plexiglass (C), go to step 8.
- 6 Insert a rectangular dowel (TI-989) on walls (B).
- 7 Slide the plexiglass (C).
- 8 Install the supports (SU-895) on the legs with the guide (GU-904) and srew both screws with the key (CL-905).
- 9 Attach the surface (D) to the supports (SU-895) with the six (VR-212) 1" - 25 mm screws using the 3 pre-drilled holes undemeath the surface (D).
- 10 Install the braket (EQ-853) with the four (VR-210) 5/8" - 16 mm screws between the surface (D) and one of the walls (A).
- 11 Install the grommets (PA-785) and the caps.

12 If you want to add a pedestal 100620, a mobile pedestal 100640, a hutch 100500, a transactional shelf 100770, a tackboard 100880 and / or a keyboard shelf 100830, you need to refer to the assembly instructions

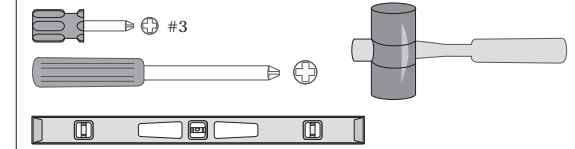


assemble this model at its final position.

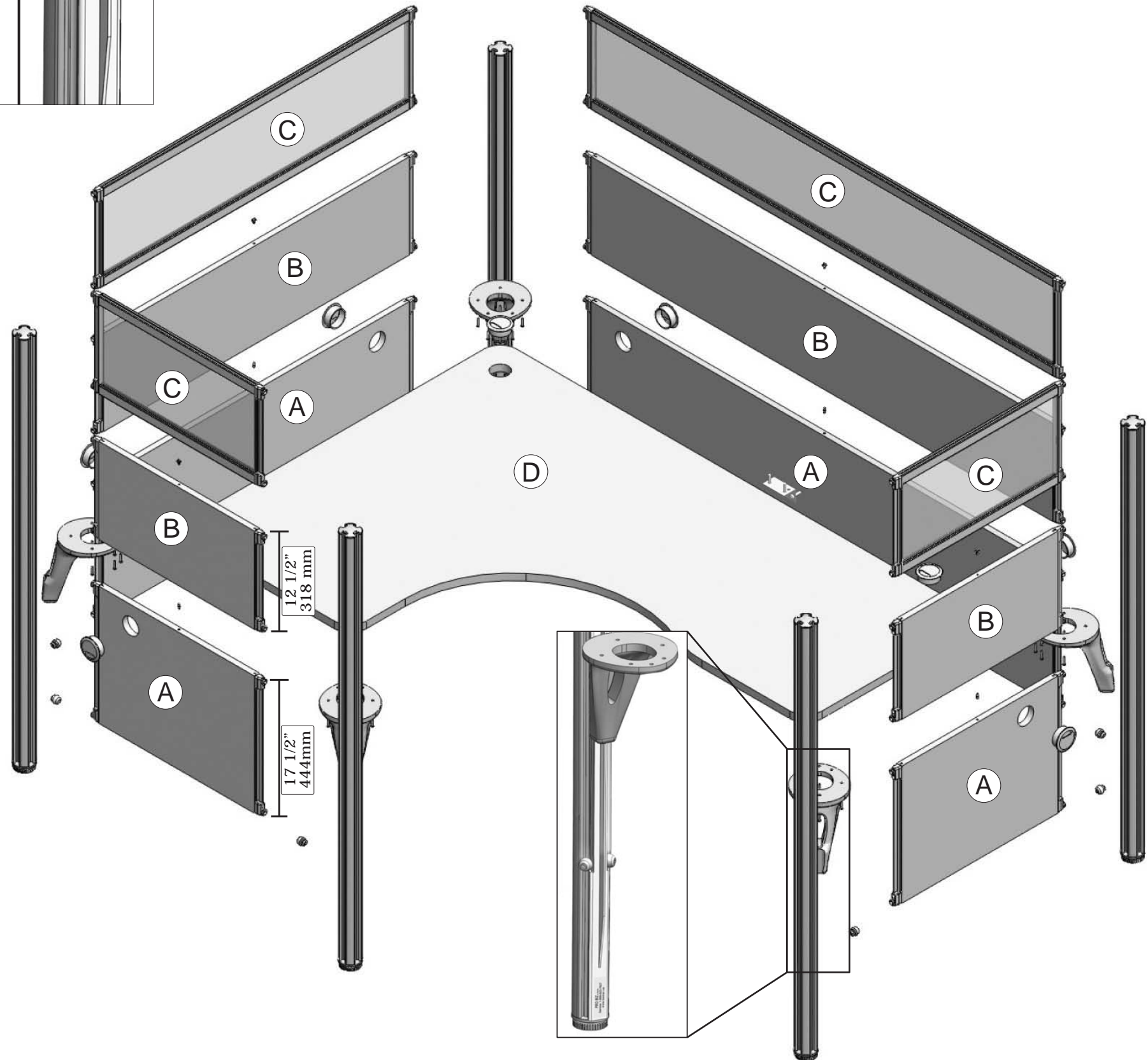
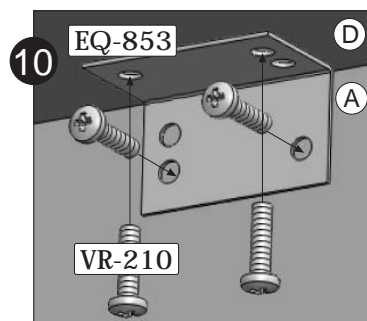
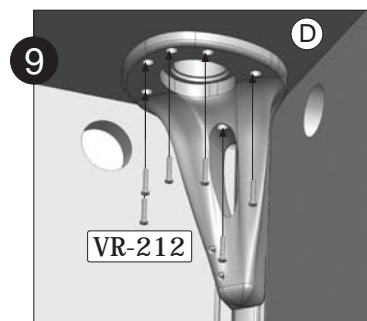
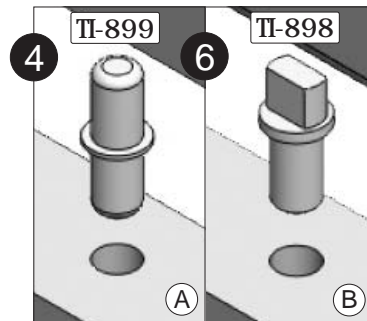
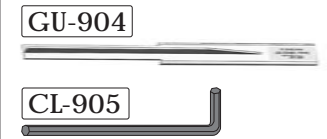


two people are required to assemble this model

### tools suggested



### tools supplied

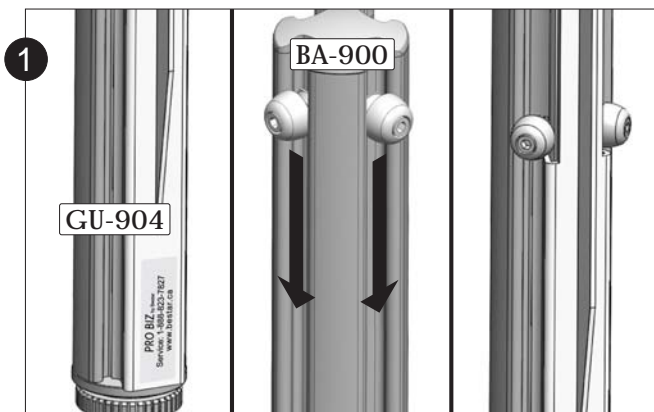


ÉTAPES

- 1 Placer le guide (GU-904) au bas des pattes complètement vissées. Glisser les boulons d'arrêt (BA-900) dans les rainures jusqu'au guide (GU-904). Serrer les boulons d'arrêt (BA-900).
- 2 Glisser les murs (A) (444 mm - 17 1/2") entre les 2 pattes jusqu'aux boulons d'arrêt (BA-900).
- 3 Nivelier les murs (A) en utilisant les pattes ajustables et un niveau.
- 4 Insérer un goujon rond (TI-899) sur les murs (A).
- 5 Glisser les murs (B) (318 mm - 12 1/2").  
\* Si vous n'avez pas de plexiglas (C), allez à l'étape 8.
- 6 Insérer un goujon rectangulaire (TI-898) sur murs (B).
- 7 Glisser les plexiglas (C).
- 8 Installer les supports (SU-895) sur les pattes à l'aide du guide (GU-904) puis visser les 2 vis avec la clé (CL-905).
- 9 Fixer la surface (D) aux supports (SU-895) à l'aide des 6 vis (VR-212) 25 mm - 1" en utilisant les 3 pré-perçages de la surface (D).
- 10 Installer l'équerre (EQ-853) avec les 4 vis (VR-210) 16 mm - 5/8" entre la surface (D) et un des murs (A).
- 11 Installer les passe-fils (PA-785) et les capuchons.
- 12 Si vous désirez ajouter un caisson 100620, un caisson mobile 100640, une étagère 100500, une tablette réception 100770, un babillard 100880 et/ou une tablette à clavier 100830, veuillez vous référer au feuillet d'instructions des accessoires.

ETAPAS

- 1 Meter el guía (GU-904) abajo de las patas completamente atomilladas. Resbalar los pernos (BA-900) de detención en las ranuras hasta el guía (GU-904). Apriete los pernos (BA-900).
- 2 Resbalar las paredes (A) (444 mm - 17 1/2") entre las dos patas hasta los pernos (BA-900) de detención.
- 3 Nivelar las paredes (A) en utilizando las patas ajustables y un nivel.
- 4 Insertar un gobio redondo (TI-899) sobre las paredes (A).
- 5 Resbalar las paredes (B) (318 mm - 12 1/2").  
\*Si no tiene plexiglas (C), vaya a la etapa 8.
- 6 Insertar el gobio rectangular (TI-898) sobre las paredes (B).
- 7 Resbalar los plexiglas (C).
- 8 Instalar los soportes (SU-895) sobre las patas con la ayuda del guía (GU-904) y despues atomillar los dos tornillos con la llave (CL-905).
- 9 Fijar la superficie (D) a los soportes (SU-895) con la ayuda de los 6 tornillos (VR-212) 25 mm - 1" en utilizando las tres perforaciones de la superficie (D).
- 10 Instalar la escuadra (EQ-853) con los 4 tornillos (VR-210) 16 mm - 5/8" entre la superficie (D) y una de las paredes (A).
- 11 Instalar los paso-cables (PA-785) y los capuchones.
- 12 Si quiere agregar un pedestal 100620, un pedestal móvil 100640, un estantería 100500, un anaquel recepción 100770, un tablero 100880 y / o un anaquel de teclado 100830, puede referirse a la libreta de instrucciones de los accesorios.



assemblez ce meuble à sa position finale.  
ensamblaje este mueble a su posición final.



deux personnes sont requises pour assembler ce modèle.  
se necesitan dos personas para ensamblar este mueble.

Outils suggérés / Herramientas sugera	Outils fournis / Herramientas suministrar
#3  	GU-904 CL-905

