

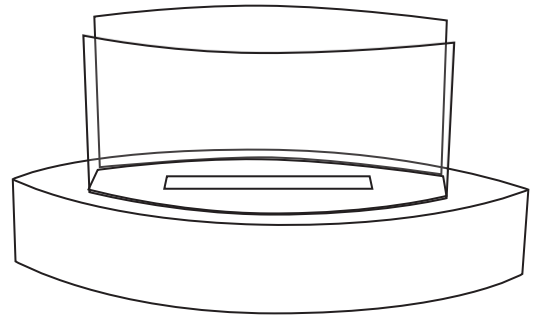


anywhere
fireplace®

.....
ambiance of fire... anywhere

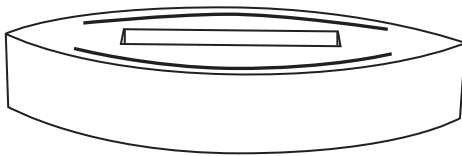
www.anywherefireplace.com
Devco LLC
Larchmont, NY 10538

This product has been designed for your enjoyment. Please carefully read all warnings and installation instructions before use.

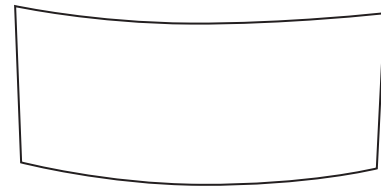


Model: Lexington Model # 90204

INCLUDED ITEMS



FIREPLACE BODY (A)
x 1



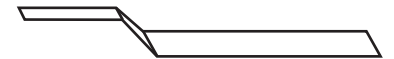
GLASS SCREEN (B)
x 2



BURNER (C)
x 1



FUNNEL (D)
x 1



BURNER HANDLE (E)
x 1

ANYWHERE FIREPLACE™

The high style and distinctive contemporary design of the **Anywhere Fireplace® Lexington** model allows the ambiance of a fire to be enjoyed in any room, garden or patio. The **Lexington** brings you all the tabletop elegance you are looking for with its distinctive shape, high gloss white finish and its beautiful real flames. Easy to move anywhere you want to enjoy the ambiance of a real fire, but without the hassle of smoke, melting wax, soot, ash, or smell. This unique, impressive, eco-friendly modern answer to the fireplace creates a bright yellow, orange and red flame, spreading cheerful glow across the room or space. It is non-toxic, non-polluting, has no messy clean up and is virtually free of maintenance. It is specially designed for indoor or outdoor use with special powder coated finish to give you that flexibility. Use it on the dinner table or a coffee table, inside or outside. The possibilities are endless. It will suit any decor and enhance any dinner party. Makes a great gift too.

QUESTIONS

For any questions related to parts or installation visit us on the web at **www.anywherefireplace.com** or email us at **info@anywherefireplace.com**

DIRECTIONS FOR USE

- ONLY USE LIQUID bio-ethanol fuel that is MADE SPECIFICALLY FOR VENTLESS FIREPLACES
- Carefully pour the liquid fuel into the burner until it can be seen above the perforated holes inside the burner. We recommend you use a funnel to avoid any spillage.
- After filling, replace top to fuel bottle and remove it from the vicinity of the fireplace before lighting.
- Should any fuel spill, please wipe clean before igniting.
- Avoid filling your fireplace on any stained or painted finish surfaces as fuel may damage this finish if spilled.
- Carefully light fuel using ONLY A LONG wand lighter or long match. Never lean over or have a body part over the fireplace when lighting.
- It may take a few attempts to light the fuel as it is the vapors that burn. Flame may seem small or a low blue flame at first but within a few minutes will become orange dancing flames.
- To extinguish the flame, put the handle on top of burner opening, cutting off the supply of oxygen to the fuel.
- If there is fuel remaining in the reservoir when you shut off the fire, the fuel may evaporate over time.
- Never try to move fireplace while lit and allow at least 15 minutes to cool before touching as it will be HOT.

DIRECTIONS FOR RELIGHTING

- If it seems like your fireplace ran out of fuel while you are still enjoying it, ALWAYS KEEP HANDLE OVER OPENING for 2 minutes to ensure the flame is completely extinguished.
- Never attempt to refill the fireplace while still hot.
- Allow at least 15 minutes for it to cool down before refilling and then start again following the “Directions for Lighting”

BE SURE TO THOROUGHLY READ THESE WARNINGS!

FUEL IS FLAMMABLE AND DANGEROUS.

STRICT ADHERANCE TO THE SAFETY WARNINGS BELOW IS MOST IMPORTANT.

WARNINGS:

- To insure safe use, you must carefully read and adhere to ALL of the manufacturer's instructions. These instructions should be kept for reference for as long as you own the fireplace and should be provided to anyone planning to use this ethanol fireplace.
- Ethanol Fuel and fireplaces should ONLY be handled BY ADULTS. Keep children at a safe distance and never let them operate the fireplace or handle fuel.
- DO NOT allow children or pets near fireplace when burning.
- NEVER OPEN FUEL BOTTLE NEAR OPEN FLAME or leave uncapped near flame or any other ignition source.
- Do not fill fireplace or leave bottle on a stained or painted surface as it may damage the finish.
- CLEAN UP ANY FUEL THAT MAY HAVE SPILLED and make sure any surface moisture from spillage is gone or has evaporated before lighting.
- NEVER overfill your fuel reservoir. It is recommended that you fill fuel burner until fuel can be seen above the perforated holes inside the burner.
- After filling your fireplace, be sure to replace bottle top and remove bottle from fireplace vicinity before lighting the fireplace. DO NOT TOUCH fireplace or glass while it is burning or immediately after burning.
- Only use an long BBQ/wand lighter or long match to ignite. Never attempt to ignite with any other device.
- When first lit, the flame may be nearly invisible. The same happens just before fuel runs out. At all times, be certain that fire is out before refueling. To be safe, always double check that no flame is present before refilling by closing lid/damper.
- NEVER REFILL THE FUEL RESERVOIR WHILE THE FLAME IS BURNING OR UNIT IS HOT. Be sure fuel reservoir has cooled down for at least 15 minutes before attempting to add more fuel.
- Never store Ethanol Fuel in direct sunlight, or allow fuel to become heated. Always keep it in a dry cool area and store fuel a safe distance from fireplace, away from children. Keep fuel container closed.
- NEVER LEAVE A BURNING FIREPLACE UNATTENDED.
- Never attempt to move the fireplace while it is lit (burning) or is still hot.
- Never place any objects in the fireplace or near the flame (flammable or non-flammable).
- KEEP FLAMMABLE OBJECTS AT LEAST 4 FT AWAY FROM FIREPLACE WHILE LIT OR HOT.
- Use only ethanol fuel made specifically for fireplaces. See www.anywherefireplace.com for recommended fuels. Burning common alcohol found in drug stores and home improvement stores is DANGEROUS. Their emissions could be toxic and not safe to inhale indoors or even outdoors.
- ALWAYS READ FUEL SAFETY INSTRUCTIONS provided by fuel manufacturer.

First Aid Measures

Eyes: Immediately flush affected area with plenty of cool water. Flush eyes for at least 15 minutes. Seek immediate medical attention.

Skin: Rinse exposed area well with water and wash with soap. If irritation persists, consult a physician or dermatologist.

Ingestion: If victim is conscious and able to swallow, have victim drink water or milk to dilute. Never give anything by mouth if victim is unconscious or convulsing. Do not induce vomiting. Call a physician or poison control center immediately.

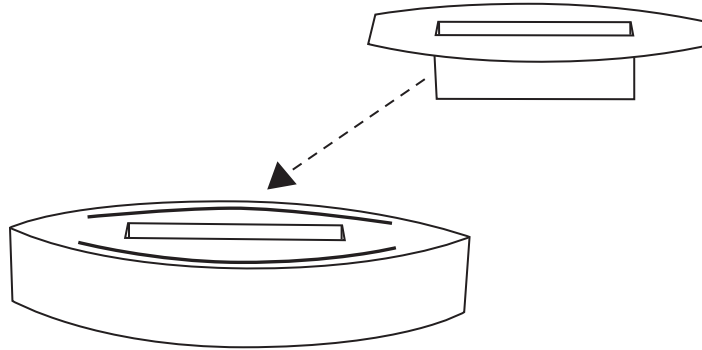
Inhalation: Immediately move victim into fresh air. In case of breathing difficulties, administer artificial respiration. If there is no immediate improvement, seek medical assistance.

IF YOU HAVE ANY QUESTIONS AFTER READING THESE SAFETY WARNINGS, DON'T HESITATE TO CONTACT US AT
INFO@ANYWHEREFIREPLACE.COM or 914-834-5855

ASSEMBLY INSTRUCTIONS

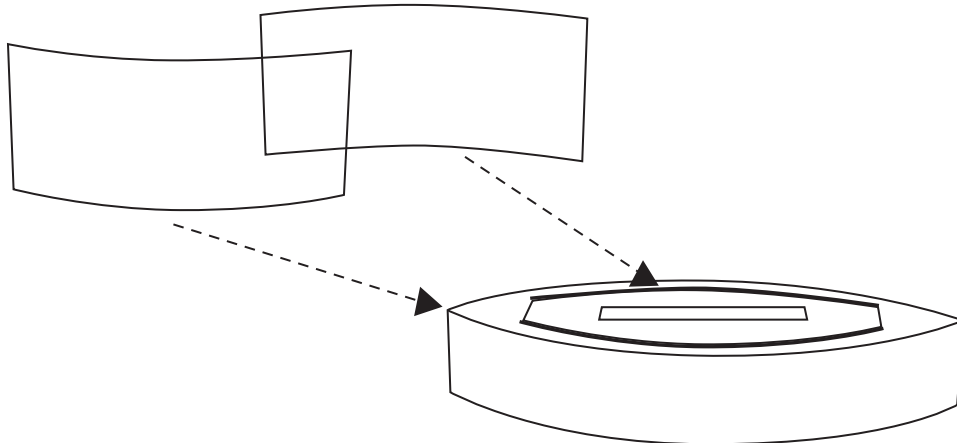
Unpackage all items from the box on a soft surface or towel to avoid scratches to your furniture, floors, or the fireplace.

Step 1



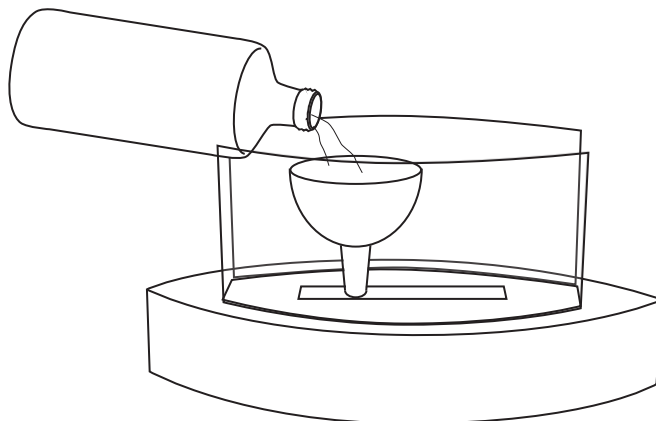
Put fireplace body (Part A) on a steady surface and insert the burner (Part C) into the hole on the fireplace body.

Step 2



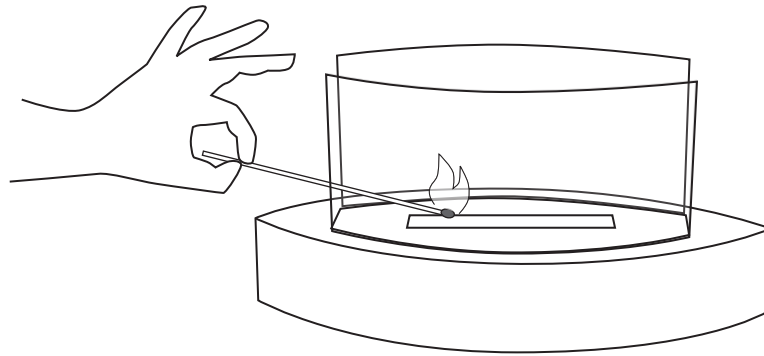
Insert glass pieces (Part B) into slots on the fireplace body.

Step 3



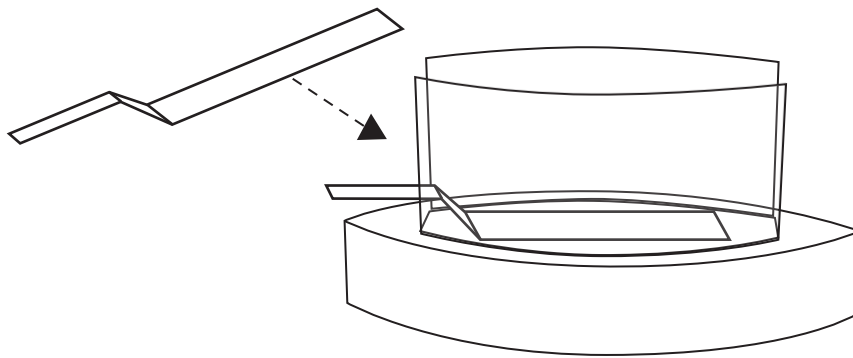
Using the funnel provided (Part D), carefully pour **liquid ethanol fuel for fireplaces** into burner until it can be seen above the perforated holes in the burner. **If any fuel does spill, you should always wipe it up prior to lighting your fireplace.** Replace cap on bottle and remove from area before lighting fireplace.

Step 4



Be sure to use a long lighter or long match to light the fuel in the burner and ENJOY! Never refill while hot. Wait 15 minutes and until it is cool to the touch before refilling. **ALWAYS USE CAUTION when lighting the fireplace.**

Step 5



When finished using the fireplace, the handle provided (Part E) should be placed over the burner to cut off the oxygen supply to the fuel. This will snuff out the flame. It may take several seconds to fully extinguish the flame.

CAUTION: Fireplace will be hot while lit and may stay hot for a while after extinguishing the flame.

For any questions related to parts or assembly, please email us at info@anywherefireplace.com or call 914-834-5855.

DIRECCIONES DE USO

- SOLAMENTE USE LIQUIDO combustible bio-etanol que haya sido HECHO ESPECIFICAMENTE PARA CHIMENEAS SIN VENTILACION
- Con cuidado vierta el liquido combustible adentro del quemador hasta que pueda ser visto por encima de los agujeros perforados en el quemador. Recomendamos que use un embudo para evitar derrames
- Después de llenar, reemplace la tapa de la botella de combustible y muévelo lejos de la proximidad de la chimenea antes de encender
- En caso de un derrame de combustible, por favor limpie con un trapo antes de encender
- Evite llenar su chimenea en cualquier superficie de acabado manchado o pintado ya que el combustible puede dañar el acabado en caso de derrame
- Cuidadosamente prenda el combustible usando SOLAMENTE UN ENCENDEDOR DE VARITA LARGA o un cerillo largo. Nunca se incline o tenga un parte del cuerpo sobre la chimenea cuando la esta encendiendo
- Prender el combustible puede tomar varios intentos ya que son los vapores los que queman. La flama puede parecer pequeña o una flama azul corta pero en cuestión de minutos se volverán llamas naranjas mas largas
- Para extinguir la flama, ponga la palanca en la parte superior de la apertura del quemador, cortando el suministro de oxigeno.
- Nunca intente mover la chimenea mientras este encendida y permitir por lo menos 15 minutos para que se enfríe antes de tocarla ya que estará CALIENTE

DIRECCIONES PARA VOLVER A ENCENDER

- Si parece que su chimenea se quedo sin combustible mientras la esta disfrutando, SIEMPRE MANTENGA LA MANIJA EN LA APERTURA por 2 minutos para asegurar que la flama este completamente extinguida
- Nunca intente rellenar la chimenea mientras todavía esta caliente
- Permitir por lo menos 15 minutos para que se enfríe antes de rellenar y luego comenzar de nuevo siguiendo las "Instrucciones para Encender"

ASEGURESE DE LEER CUIDADOSAMENTE LAS SIGUIENTES ADVERTENCIAS!

EL COMBUSTIBLE ES INFLAMABLE Y PELIGROSO.

ESTRICTO CUMPLIMIENTO DE LAS ADVERTENCIAS DE SEGURIDAD A CONTINUACION ES LOS MAS IMPORTANTE

ADVERTENCIAS:

- Para asegurar uso seguro, usted debe leer atentamente y cumplir con TODAS las instrucciones del fabricante. Estas instrucciones deben ser mantenidas como referencia durante el tiempo que usted sea dueño de la chimenea y debe ser proveído a cualquier persona que este planeando de usar esta chimenea de etanol.
- El combustible de etanol y las chimeneas SOLAMENTE debe ser manejada POR ADULTOS. Mantenga a los menores de edad a una distancia segura y nunca deje que operen la chimenea o manejen el combustible.
- NO permita que los menores de edad o las mascotas se acerquen a la chimenea mientras esta encendida.
- NUNCA ABRA BOTELLAS DE COMBUSTIBLE CERCA DE LAS LLAMAS ABIERTAS o las deje destapada cerca de la flama o cualquier otra fuente de ignición.
- No llene la chimenea o deje botellas en una superficie manchada o pintada ya que podría dañar el acabado.
- LIMPIE CUALQUIER RASTRO DE COMBUSTIBLE QUE PUDIERA HABERSE DERRAMADO y asegúrese de que cualquier humedad de la superficie del derrame se ha ido o se ha evaporado antes de encenderla.
- NUNCA sobrellene el deposito de combustible. Se recomienda que usted llene el deposito de combustible solo $\frac{3}{4}$ de su capacidad.
- Después de llenar su chimenea, asegúrese de reemplazar la tapa de la botella y mantener la botella lejos de la chimenea antes de encender la chimenea. NO TOQUE la chimenea o el vidrio mientras este quemando o inmediatamente después de que haya estado quemando.
- Solamente utilice un encendedor para carbón de varita o un cerillo largo para encender. Nunca intente encender con cualquier otro dispositivo.
- Cuando esta encendida por la primera vez, la flama puede ser casi invisible. Lo mismo sucede justo antes de que el combustible se agote. En todo momento, este seguro de que el fuego este apagado antes de repostar. Para estar seguro, siempre asegúrese que no hay presencia de flama antes de rellenar por el cierre de la tapa/amortiguador.
- NUNCA RELLENE EL DEPOSITO DE COMBUSTIBLE MIENTRAS LA FLAMA ESTE QUEMANDO O LA UNIDAD ESTE CALIENTE. Asegúrese que el deposito de combustible haya enfriado apropiadamente por lo menos 15 minutos antes de intentar añadir mas combustible.
- Nunca almacene Combustible de Etanol en la luz directa al sol, o permita que el combustible se caliente. Siempre guárdelo en un lugar fresco y seco y guarde el combustible a una distancia segura de la chimenea, lejos de los menores. Mantenga el recipiente de combustible cerrado.
- NUNCA DEJE UNA CHIMENEA ENCENDIDA SIN ATENDER.
- Nunca intente mover la chimenea mientras esta encendida o todavía caliente.
- Nunca coloque objetos en la chimenea o cerca de la flama (inflamable o no inflamable).
- MANTENGA OBJETOS INFLAMABLES POR LO MENOS 4 PIES DE DISTANCIA DE LA CHIMENEA MIENTRAS ESTE ENCENDIDA O CALIENTE.
- Use solamente combustible de etanol hecho específicamente para chimeneas. Vea www.anywherfireplace.com para conocer una lista de combustibles recomendables. Quemando el alcohol de común que se encuentran en farmacias o ferreterías es PELIGROSO. Su emisión puede ser toxico y dañino al inhalar en interior o incluso al aire libre.
- SIEMPRE LEA LAS INSTRUCCIONES DE SEGURIDAD CON REFERENCIA A COMBUSTIBLE proporcionadas por el fabricante.

Medidas de Primeros Auxilios

Ojos: Inmediatamente enjuague el área afectada con bastante agua. Enjuague los ojos por los menos 15 minutos. Busque atención medica inmediata.

Piel: Enjuague bien el área expuesta con agua y lave con jabón. Si la irritación persiste, consulte a un medico o dermatólogo.

Ingestión: Si la victima esta consciente y puede tragar, dele agua o leche para diluir. No suministre nada por la boca si la victima se encuentra inconsciente o convulsionando. No induzca el vomito. Inmediatamente llame a un medico o a un centro de control de intoxicaciones.

Inhalación: Mueva la victima al aire fresco. En caso de dificultad para respirar, administre respiración artificial. Si no hay mejoría inmediata, busque asistencia medica.

SI TIEN ALGUNA PREGUNTA DESPUES DE LEER ESTAS ADVERTENCIAS DE SEGURIDAD, NO DUDE EN CONTACTARNOS EN INFO@ANYWHEREFIREPLACE.COM O 914-834-5855

MODE D'EMPLOI POUR L'UTILISATION

- UTILISEZ SEULEMENT DU COMBUSTIBLE bioéthanol SPÉCIALEMENT CONÇU POUR LES CHEMINÉES SANS CONDUIT.
- Versez soigneusement le combustible dans le réservoir jusqu'au niveau au-dessus des trous perforés dans le réservoir. Nous recommandons d'utiliser un entonnoir pour éviter toutes éclaboussures.
- Après avoir versé le combustible, rebouchez la bouteille et éloignez-la de la cheminée avant l'allumage.
- Si du combustible s'est répandu, essuyez-le s'il vous plaît avant l'allumage.
- Évitez de remplir votre cheminée sur une surface peinte ou laquée, le combustible répandu pouvant endommager la peinture.
- Allumez soigneusement le combustible en utilisant SEULEMENT un briquet à longue mèche ou une longue allumette. Ne vous penchez jamais et n'exposez jamais une partie de votre corps au-dessus de la cheminée au moment de l'allumage.
- L'allumage peut requérir plusieurs tentatives dans la mesure où se sont les vapeurs qui brûlent. La flamme peut au départ paraître petite ou bleue mais après quelques minutes, elle se transformera en des flammes dansantes oranges.
- Pour éteindre la flamme, placer la tirette sur l'ouverture du réservoir et couper l'arrivée d'oxygène pour le combustible.
- S'il reste du combustible dans le réservoir au moment où vous éteignez le feu, le combustible s'évaporerait après un certain temps.
- N'essayez jamais de déplacer la cheminée allumée et laissez refroidir 15 minutes avant de la toucher car elle sera CHAUDE.

MODE D'EMPLOI POUR LE RALLUMAGE

- S'il n'y a plus de combustible dans votre cheminée et que vous voulez continuer à en profiter, GARDER TOUJOURS LA TIRETTE SUR L'OUVERTURE pour 2 minutes pour être sûr que la flamme est complètement éteinte.
- N'essayez jamais de remplir la cheminée alors qu'elle est toujours chaude.
- Laissez refroidir au moins 15 minutes avant le remplissage puis rallumez en suivant le "Mode d'emploi pour l'allumage".

ATTENTION LISEZ ATTENTIVEMENT CES PRÉCAUTIONS D'EMPLOI!

LE COMBUSTIBLE EST INFLAMMABLE ET DANGEREUX.

IL EST TRÈS IMPORTANT DE RESPECTER STRICTEMENT LES CONSIGNES DE SÉCURITÉ CI-DESSOUS

PRÉCAUTIONS D'EMPLOI:

- Pour assurer une utilisation sans danger, vous devez lire attentivement et respecter TOUS les modes d'emploi fournis par le fabricant. Ces modes d'emploi doivent être gardés comme référence pendant toute la durée de possession de la cheminée et doivent être fournis à toutes personnes qui décident d'utiliser cette cheminée éthanol.
- Le combustible à l'éthanol et les cheminées doivent être utilisés SEULEMENT PAR DES ADULTES. Eloignez les enfants et ne les laissez jamais manipuler la cheminée ou le combustible.
- ÉLOIGNEZ les enfants ou les animaux de la cheminée pendant le fonctionnement.
- NE JAMAIS OUVRIR UNE BOUTEILLE DE COMBUSTIBLE PRÈS D'UNE FLAMME ou la laisser débouchée près d'une flamme ou d'un autre produit inflammable.
- Ne remplissez pas la cheminée et ne laissez pas le combustible sur une surface peinte ou laquée, la peinture pouvant être endommagée.
- ESSUYEZ TOUTES ECLABOUSSURES DE COMBUSTIBLE et assurez-vous que la surface soit sèche avant l'allumage.
- NE PAS faire déborder le réservoir. Il est recommandé de ne remplir le réservoir jusqu'au niveau au-dessus des trous perforés dans le réservoir.
- Après avoir rempli votre cheminée, rebouchez la bouteille et éloignez-la de la cheminée avant l'allumage. NE TOUCHEZ PAS la cheminée ou la vitre pendant le fonctionnement ou immédiatement après.
- Utilisez seulement un briquet de type Barbecue ou une longue allumette pour l'allumage. N'essayez jamais d'allumer avec un autre objet.
- Au début, la flamme peut être pratiquement invisible. La même chose se produit juste avant que le combustible soit complètement brûlé. Faites toujours attention à ce que le feu soit éteint avant de remettre du combustible. Par mesure de sécurité, vérifiez toujours avant le remplissage qu'il n'y a plus de flamme en refermant le couvercle/registre.
- NE JAMAIS REMPLIR LE RÉSERVOIR PENDANT LE FONCTIONNEMENT OU QUAND LE FOYER EST CHAUD. Laissez refroidir le réservoir au moins 15 minutes avant de rajouter du combustible.
- Ne jamais ranger l'éthanol dans un endroit ensoleillé ou laisser le combustible se réchauffer. Le conserver dans un endroit sec et frais, éloigné de la cheminée et hors de portée des enfants. Gardez le bidon bouché.
- NE JAMAIS LAISSER UNE CHEMINÉE EN FONCTIONNEMENT SANS SURVEILLANCE.
- N'essayez jamais de déplacer la cheminée lorsqu'elle est en fonctionnement ou encore chaude.
- Ne jamais mettre d'objets (inflammables ou non inflammables) dans la cheminée ou près de la flamme.
- GARDEZ LES OBJETS INFLAMMABLES À AU MOINS UN MÈTRE VINGT DE LA CHEMINÉE QUAND ELLE EST EN FONCTIONNEMENT OU ENCORE CHAUDE.
- Utilisez seulement du combustible éthanol spécialement conçu pour cheminées. Voir sur www.anywherefireplace.com pour les combustibles recommandés. Brûlé de l'alcool acheté dans une quincaillerie ou dans un autre magasin est DANGEREUX. Leurs émissions peuvent être toxiques et dangereuses pour la respiration à l'intérieur de la maison et même à l'extérieur.
- LISEZ TOUJOURS LES PRÉCAUTIONS D'EMPLOI POUR LE COMBUSTIBLE fournies par le fabricant.

Premiers secours

Les yeux: Rincez immédiatement et abondamment la partie affectée à l'eau froide. Rincez les yeux pendant au moins 15 minutes. Consultez un médecin immédiatement.

La peau: Rincez abondamment à l'eau et lavez avec du savon. Si l'irritation persiste, consultez un médecin ou un dermatologue.

Ingestion: Si la victime est consciente et peut avaler, faites-la boire de l'eau ou du lait pour diluer. Ne jamais donner à boire à une victime inconsciente ou en convulsion. Ne pas faire vomir. Appelez un médecin ou un centre anti poisons immédiatement.

Inhalation: Déplacez immédiatement la victime à l'air frais. Dans le cas de difficultés à respirer, pratiquez la respiration artificielle. S'il n'y a pas d'amélioration immédiate, consultez un médecin.

SI VOUS AVEZ ENCORE DES QUESTIONS APRÈS AVOIR LU CES CONSIGNES DE SÉCURITÉ, N'HÉSITEZ PAS À NOUS CONTACTER À: INFO@ANYWHEREFIREPLACE.COM ou 914-834-5855