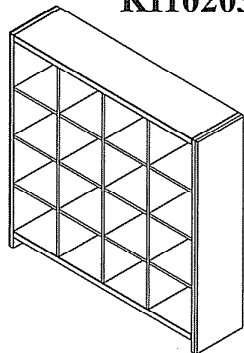




**MODEL KI10103
KI10203**



A166354

3 Year Warranty



Hello and thank you for purchasing kathy ireland Office® by Bush Furniture!

Office and home décor is exciting. Everyone loves to see their work and living spaces reflect their own personal style. Our kathy ireland Office® by Bush Furniture Style Guides span the globe and you've chosen furniture that will celebrate your own personal taste.

Our products are made to last. We have confidence in our furniture, so we guarantee a three-year warranty backed by Bush Furniture, a leading and prestigious manufacturer with a 50-year history.

Our missions are "...finding solutions for people in business" and "...finding solutions for families, especially busy moms" while keeping your budget top of mind. Great style, great quality and great pricing give our designs exceptional value. We offer Quick-to-Assemble technology, especially for you, throughout the collections for an overall easier, faster assembly and for a wonderful experience.

Fashion, Quality, Value and Safety are our top priorities for each of our customers and each of our designs are tested to meet the highest industry standards. Many of the designs provide child safety features, including rounded edges and soft close hinges.

I believe you'll find our kathy ireland Office® by Bush Furniture a wonderful fit for your life and career. We'd love to hear from you and learn about your experience with our products. Please visit www.bushfurniture.com/kathyireland or email kathyireland@kathyireland.com to send us your feedback or to ask me any questions you may have about this purchase and to experience our coordinating lighting, flooring, accessories and other beautiful designs that will complete your personalized environment. We know that you have many choices in the world of office furniture and we're delighted that you've chosen ours for this special moment of your journey. Welcome to the difference of kathy ireland Office® by Bush Furniture.

Best Regards,

kathy ireland

Kathy Ireland
Chief Designer, kathy ireland Office® by Bush Furniture

Bonjour et merci d'avoir choisi kathy ireland Office® par la compagnie de mobilier Bush!

La décoration du bureau et de la maison est excitante. Tout le monde aime voir leur travail et leur espace vital refléter leur personnalité unique. Nos guides de style kathy ireland Office® par la compagnie de mobilier Bush sont partout sur la planète et vous avez choisi un mobilier qui célébrera vos goûts personnels uniques.

Nos produits sont faits pour durer et nous avons confiance en nos mobiliers. Nous vous offrons donc une garantie de trois ans soutenue par la compagnie de mobilier Bush, un fabricant de prestige et de premier plan avec plus de 50 ans d'histoire.

Nos missions sont « ... trouver des solutions pour les entrepreneurs » et « ... trouver des solutions pour les familles, plus spécifiquement pour les mères de famille occupées » et en mettant le budget en priorité. Style merveilleux, qualité exceptionnelle et un prix plus que compétitif donnent à nos designs une valeur exceptionnelle. Nous offrons une technologie rapide à assembler, conçue spécialement pour vous, dans toutes nos collections pour une facilité et une rapidité d'assemblage et une expérience plaisante.

Mode, qualité, valeur et sécurité sont nos priorités pour chacun de nos clients et tous nos designs sont testés pour répondre aux plus hauts standards de l'industrie. Plusieurs de nos designs offrent des caractéristiques de sécurité pour les enfants, incluant des coins ronds et des charnières qui se ferment doucement.

Je crois que vous trouverez dans notre kathy ireland Office® par la compagnie de mobilier Bush une merveilleuse harmonie pour votre environnement personnel ainsi que professionnel. Nous aimerions avoir vos commentaires et connaître votre expérience avec nos produits. Veuillez visiter www.bushfurniture.com/kathyireland ou envoyer un courriel à kathyireland@kathyireland.com pour nous faire parvenir vos commentaires ou pour me poser vos questions à propos de cet achat et pour en apprendre davantage sur nos agencements de luminaires, revêtements de planchers, accessoires et autres magnifiques designs qui viendront compléter votre environnement personnalisé. Nous savons que vous avez plusieurs choix dans le monde du mobilier de bureau et nous sommes reconnaissants que vous nous ayez choisi pour ce moment spécial dans votre parcours. Bienvenue à la différence kathy ireland Office® par la compagnie de mobilier Bush.

Bien à vos,

kathy ireland

Kathy Ireland
Designer en chef, kathy ireland Office® par la compagnie de mobilier Bush

¡Hola y gracias por comprar kathy ireland Office® por Bush Furniture!

La decoración del hogar y oficina es emocionante. A todos les encanta que sus espacios de vivienda y trabajo reflejen su propio estilo personal. Nuestras guías de estilo de kathy ireland Office® por Bush Furniture abarcan todo el mundo, y usted ha escogido mobiliario que celebra su gusto personal.

Nuestros productos están hechos para durar. Tenemos confianza en nuestros productos, por lo que le damos una garantía de tres años respaldada por Bush Furniture, un fabricante líder y prestigioso con 50 años de historia.

Nuestra misión es "... encontrar soluciones para las personas en los negocios" y "... encontrar soluciones para familias, especialmente mamás ocupadas" teniendo su presupuesto en mente. Excelente estilo, excelente calidad y excelente precio le dan a nuestros diseños un valor excepcional. Ofrecemos tecnología rápida de ensamblar, especialmente para usted, a través de las colecciones para sobretodo un ensamblaje fácil y rápido, y una experiencia maravillosa.

Moda, calidad, valor y seguridad son nuestras prioridades para cada uno de nuestros clientes y cada uno de nuestros diseños es sometido a prueba para alcanzar los estándares más altos de la industria. Muchos de nuestros diseños tienen características seguras para niños, incluyendo esquinas redondeadas y bisagras que cierran con suavidad.

Estoy segura de que encontrará que nuestro mobiliario kathy ireland Office® por Bush Furniture encaja perfectamente con su vida y su carrera. Nos encanta escuchar de usted y aprender acerca de su experiencia con nuestros productos. Visite por favor www.bushfurniture.com/kathyireland o mande un correo electrónico a kathyireland@kathyireland.com para hacernos saber su impresión o preguntarme acerca de esta compra y para experimentar nuestros diseños coordinados de iluminación, pisos, accesorios y más bellos diseños que completarán su medio ambiente personalizado. Sabemos que usted tiene muchas opciones en el mundo del mobiliario de oficina y estamos encantados de que haya escogido el nuestro para este momento especial de su viaje. Bienvenido a la diferencia de kathy ireland Office® por Bush Furniture.

Atentamente,

kathy ireland

Kathy Ireland
Diseñadora en Jefe, kathy ireland Office® por Bush Furniture

IMPORTANT SAFETY INFORMATION



WARNING

Do not move unit when loaded. Doing so could cause instability, product collapse, tip over, and/or serious injury.

No mueva la unidad cuando esté cargada. Hacerlo puede causar inestabilidad, que el producto se derrumbe, que se la caiga encima y/o heridas (golpes) serias.

Ne pas déplacer l'unité lorsqu'elle est chargée. Faire ainsi peut causer l'instabilité, l'effondrement ou le renversement du meuble et/ou des endommagements sérieux.



WARNING

Product is intended for adult use only. Do not let children of any age climb on or around this product.

Le produit est prévu à l'usage des adultes seulement. Ne laissez pas les enfants d'aucun âge d'escalader sur ou autour de ce produit.

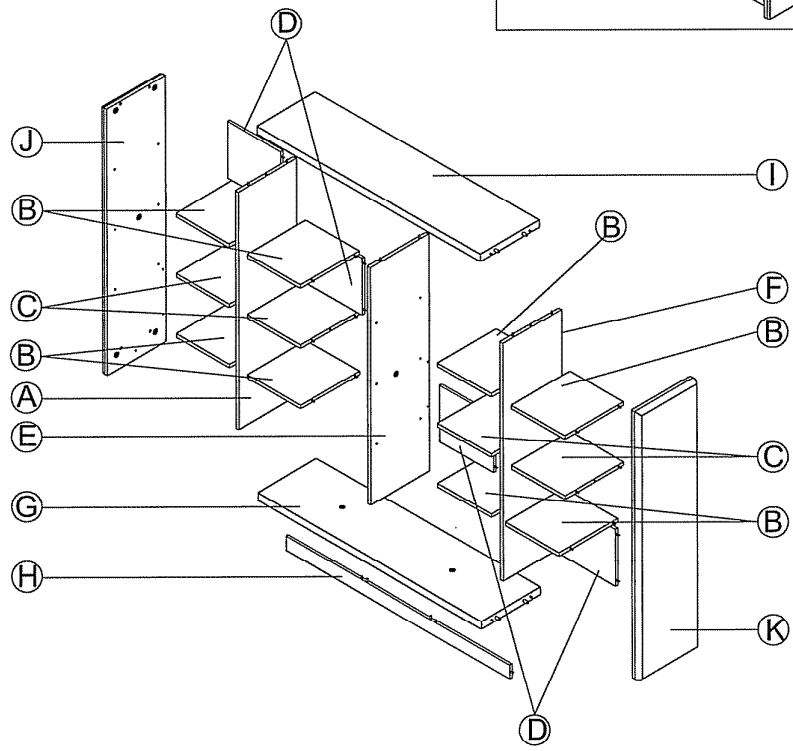
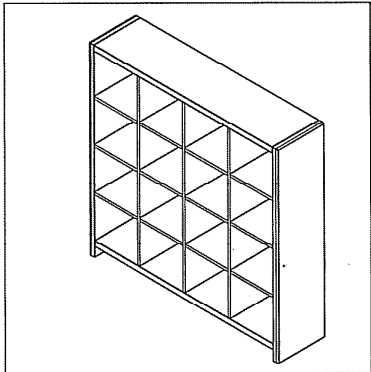
Este producto es para uso exclusivo para adultos. Porfavor no deje que los niños juegen arriba o alrededor del mueble.

1 - 800 - 950 - 4782

A166354

EXPLODED VIEW

MODEL KI10103
KI10203



1 - 800 - 950 - 4782

A166354

EXPLODED VIEW**KI10103**

A [1] S166477	G [1] S166475
B [8] S166984	H [1] S166479
C [4] S166476	I [1] S166474
D [4] S166480	J [1] S166472
E [1] S166983	K [1] S166473
F [1] S166478	

KI10203

A [1] S166619	G [1] S166617
B [8] S166935	H [1] S166621
C [4] S166618	I [1] S166616
D [4] S166622	J [1] S166614
E [1] S166934	K [1] S166615
F [1] S166620	

1 - 800 - 950 - 4782**A166354**

FASTENERS

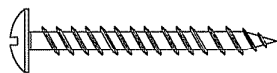
Fastners are shown in actual size.

Los fijadores son demostrados en su tamaño actual.

Les attaches sont montrées dans l'échelle grandeur.

H161036

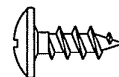
Quantity
1



#8 x 1-1/4"

H35251

Quantity
1



10 x 1/2"

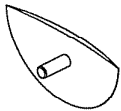
1 - 800 - 950 - 4782

A166354

HARDWARE

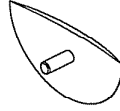
KI10103

H166347 Quantity 16



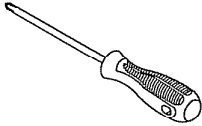
KI10203

H166346 Quantity 16




H166410

Quantity 1



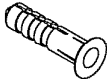
H161039

Quantity 2




H161038

Quantity 1



H161035

Quantity 1

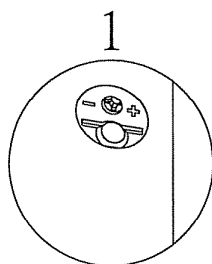


1 - 800 - 950 - 4782

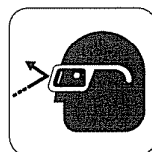
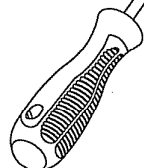
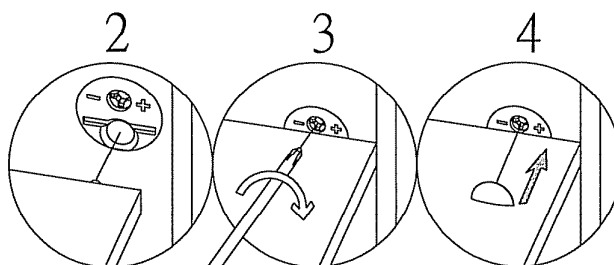
A166354



Common assembly techniques.
Técnica común de ensamblaje.
Techniques communes d'assemblage.



Check to see if hole is open and adjust as necessary
Verifica si el agujero está abierto y ajustar según sea necesario
Vérifiez si le trou est ouvert et ajustez au besoin

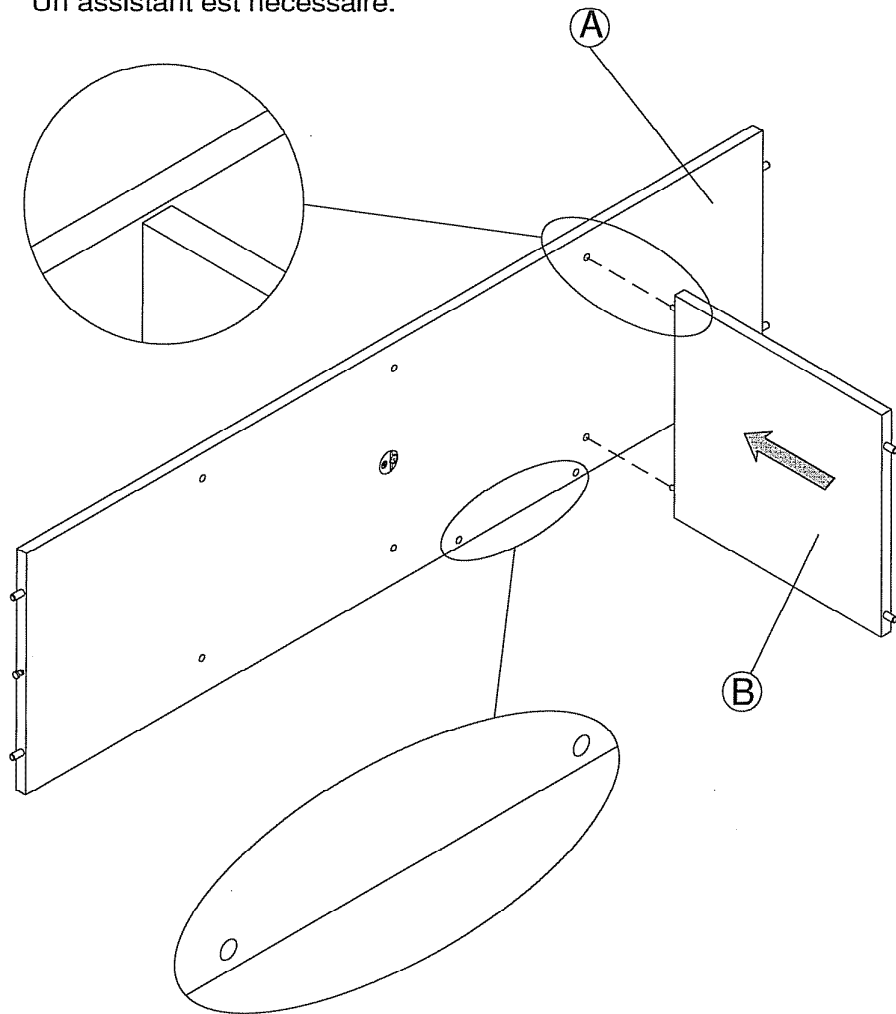


1 - 800 - 950 - 4782

A166354

STEP 1

An assistant is required.
Es necesario un ayudante.
Un assistant est nécessaire.



1 - 800 - 950 - 4782

A166354

STEP 2

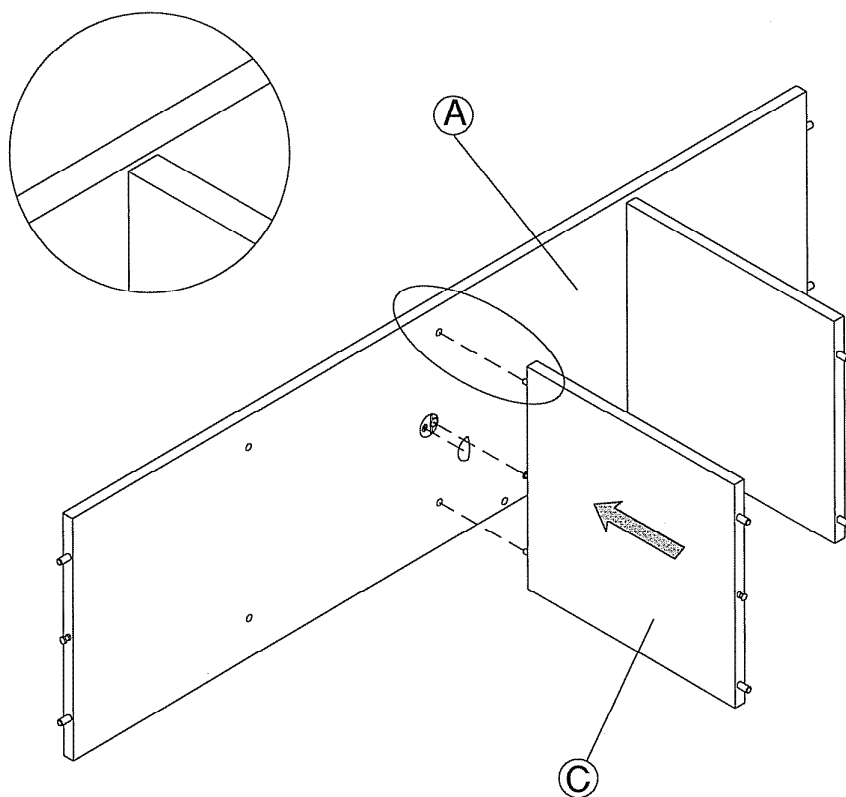
KI10103

H166347

Quantity
1

KI10203

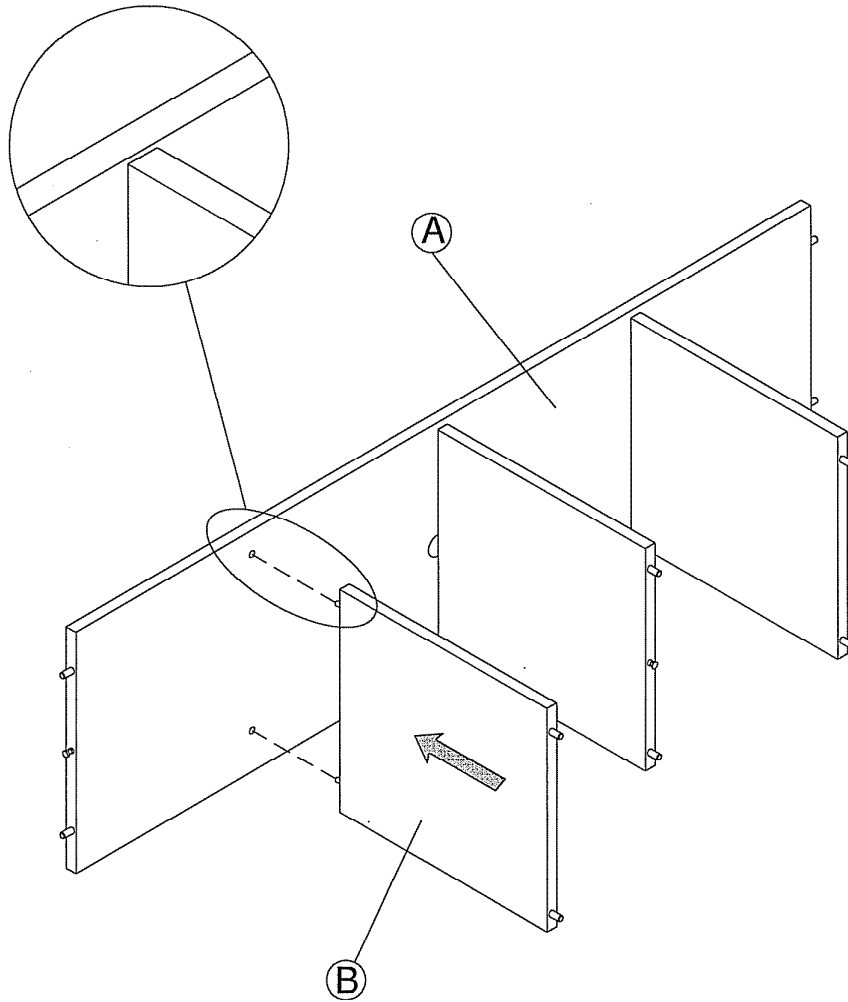
H166346

Quantity
1

An assistant is required.
Es necesario un ayudante.
Un assistant est nécessaire.

1 - 800 - 950 - 4782**A166354**

STEP 3

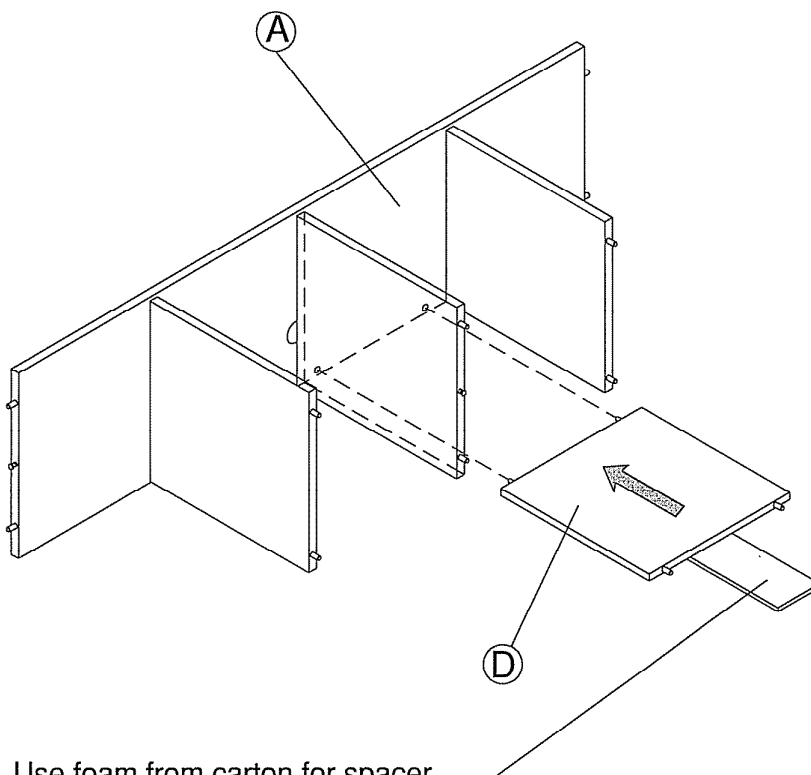


1 - 800 - 950 - 4782

A166354

STEP 4

An assistant is required.
Es necesario un ayudante.
Un assistant est nécessaire.



Use foam from carton for spacer
Utilice la espuma de la caja para el espaciador
Employez la mousse de styrol du carton pour l'espacement

1 - 800 - 950 - 4782

A166354

STEP 5

KI10103

H166347

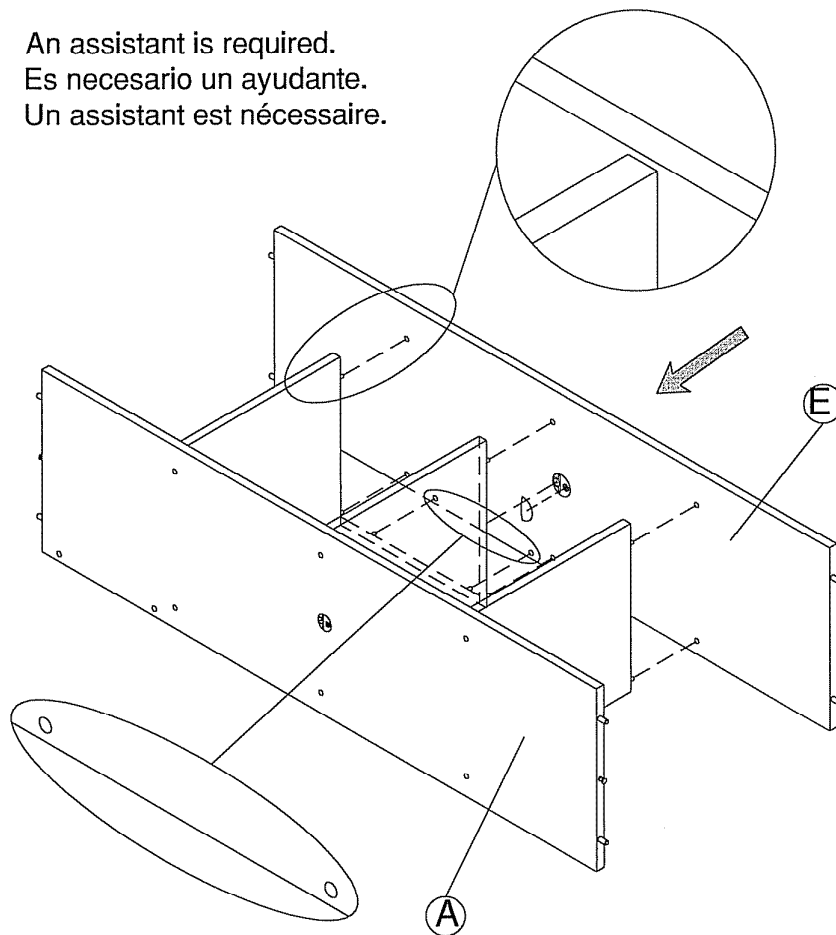
Quantity
1

KI10203

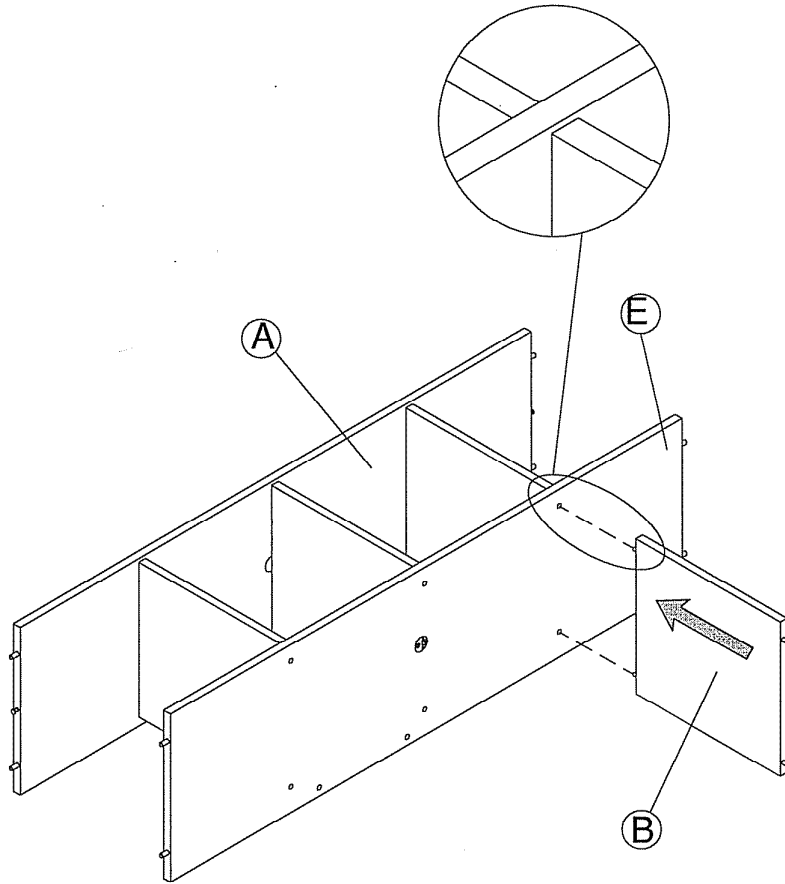
H166346

Quantity
1

An assistant is required.
Es necesario un ayudante.
Un assistant est nécessaire.

**1 - 800 - 950 - 4782****A166354**

STEP 6



1 - 800 - 950 - 4782

A166354

STEP 7

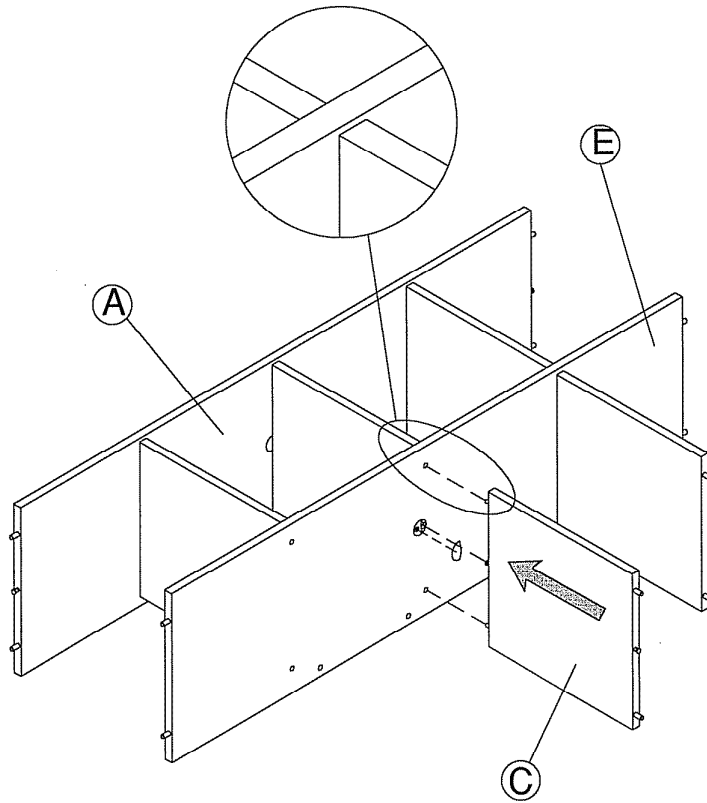
KI10103

H166347

Quantity
1

KI10203

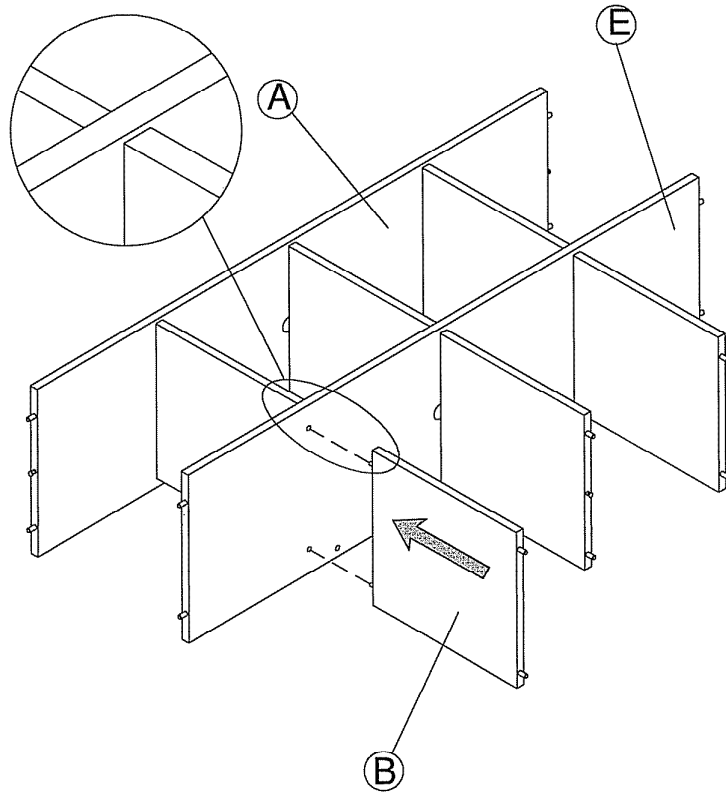
H166346

Quantity
1

1 - 800 - 950 - 4782

A166354

STEP 8

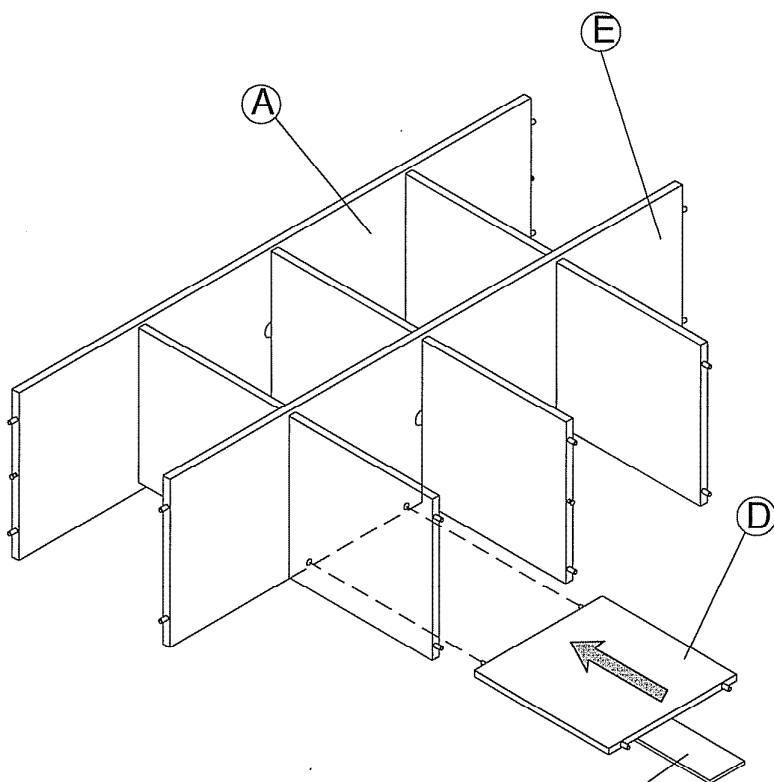


1 - 800 - 950 - 4782

A166354

STEP 9

An assistant is required.
Es necesario un ayudante.
Un assistant est nécessaire.



Use foam from carton for spacer
Utilice la espuma de la caja para el espaciador
Employez la mousse de styrol du carton pour l'espacement

1 - 800 - 950 - 4782

A166354

STEP 10

KI10103

H166347

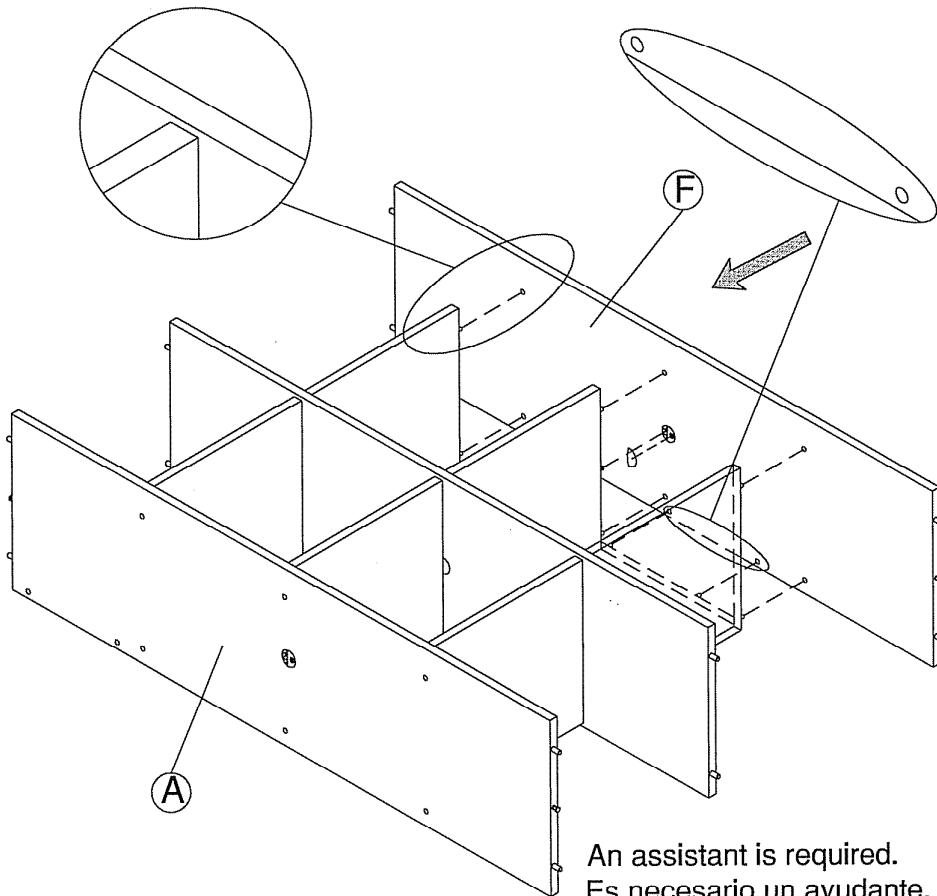
Quantity
1



KI10203

H166346

Quantity
1

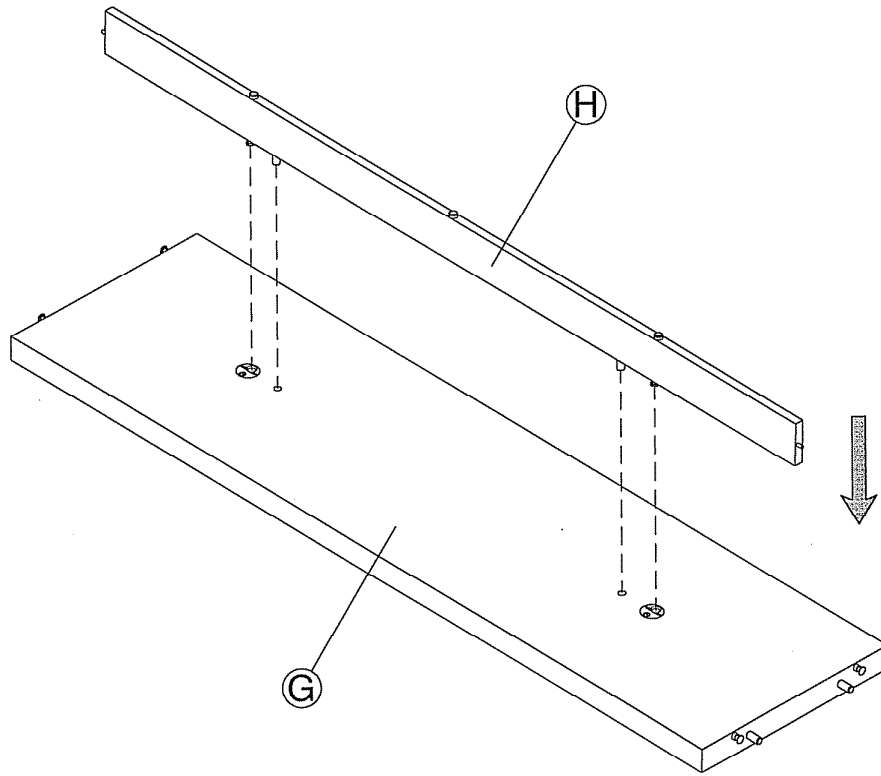


An assistant is required.
Es necesario un ayudante.
Un assistant est nécessaire.

1 - 800 - 950 - 4782

A166354

STEP 11



1 - 800 - 950 - 4782

A166354

STEP 12

KI10103

H166347

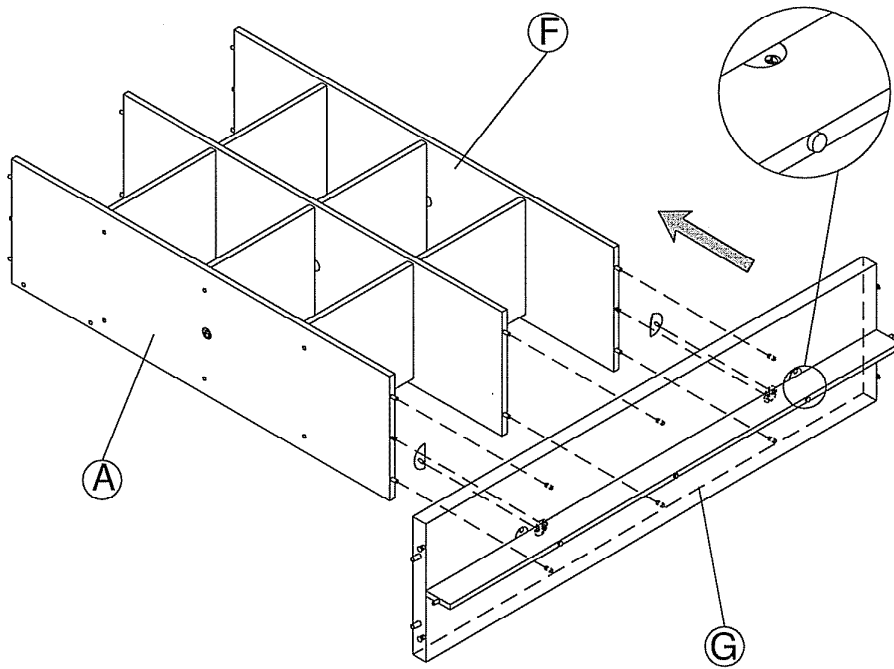
Quantity
2

KI10203

H166346

Quantity
2

An assistant is required.
Es necesario un ayudante.
Un assistant est nécessaire.

**1 - 800 - 950 - 4782****A166354**

STEP 13

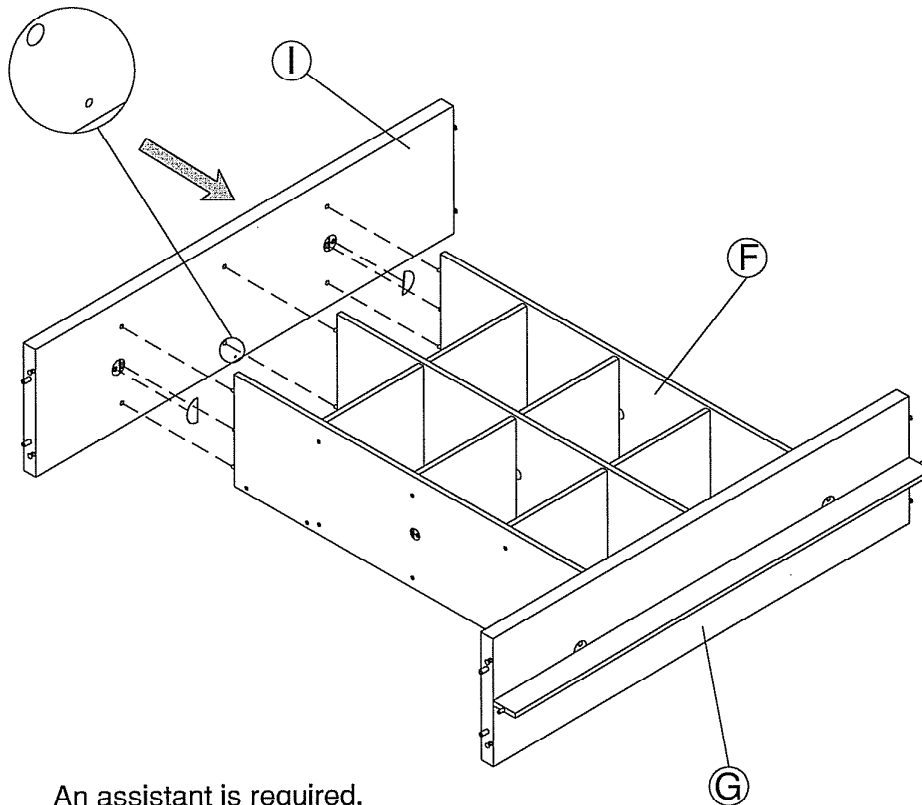
KI10103

H166347

Quantity
2

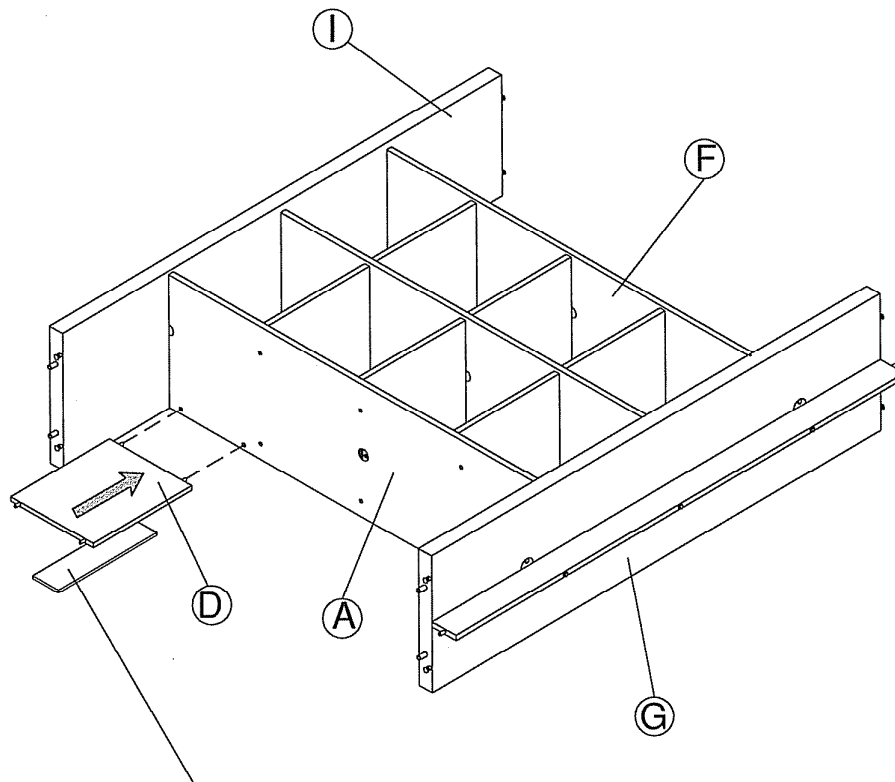
KI10203

H166346

Quantity
2

An assistant is required.
Es necesario un ayudante.
Un assistant est nécessaire.

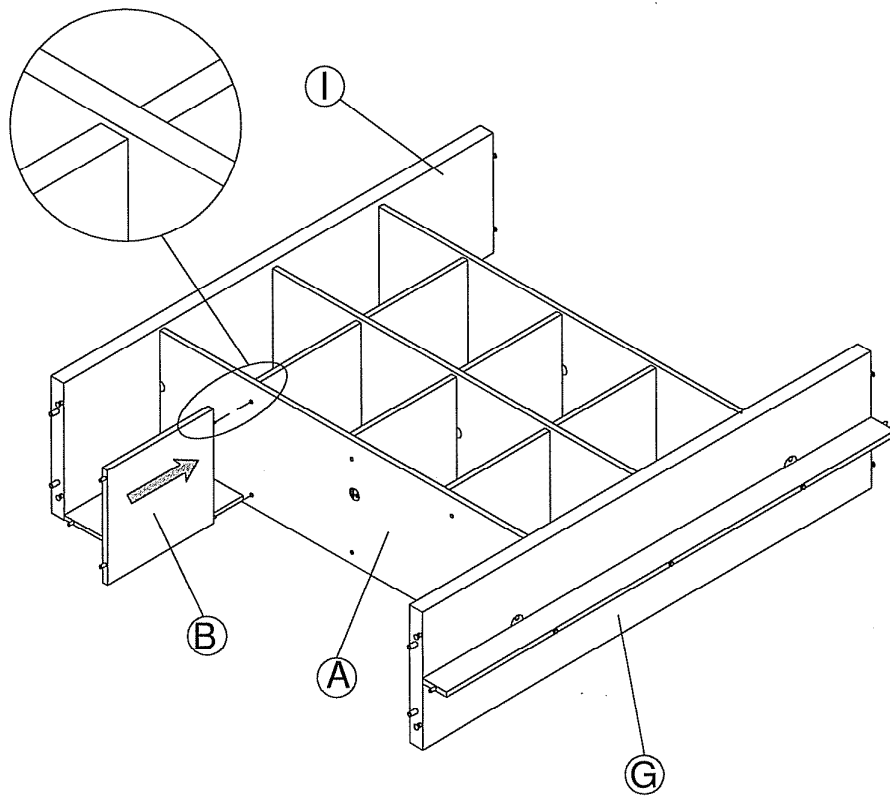
1 - 800 - 950 - 4782**A166354**

STEP 14

Use foam from carton for spacer
Utilice la espuma de la caja para el espaciador
Employez la mousse de styrol du carton pour l'espacement

1 - 800 - 950 - 4782

A166354

STEP 15

1 - 800 - 950 - 4782


A166354

STEP 16

KI10103

H166347


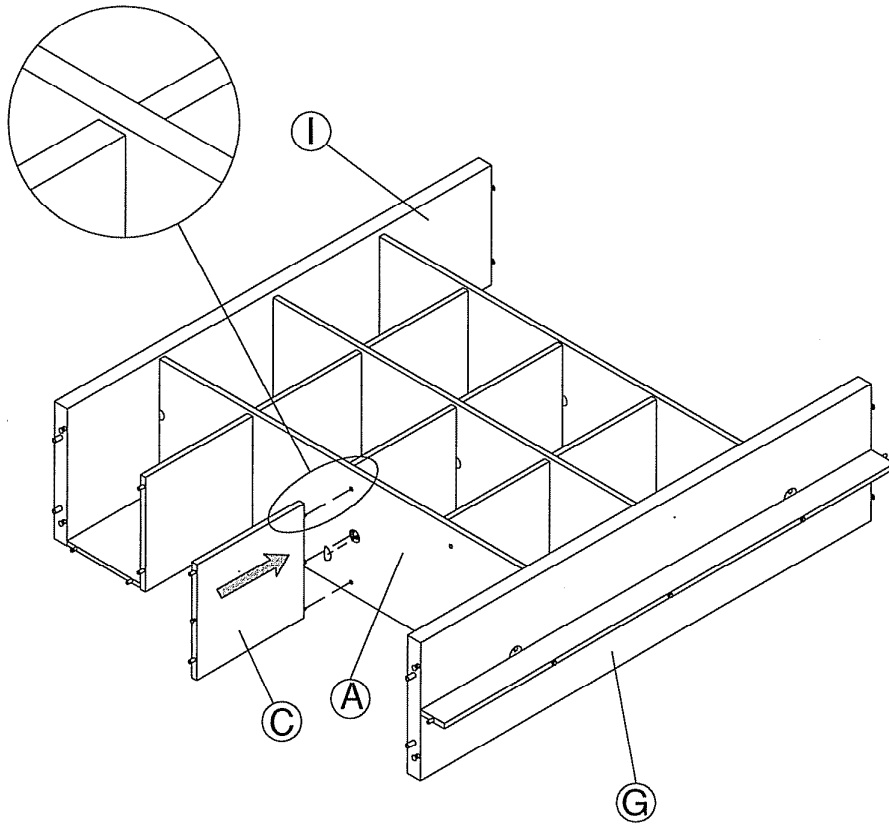
Quantity
1

A small, curved metal component with a small hole at one end.

KI10203

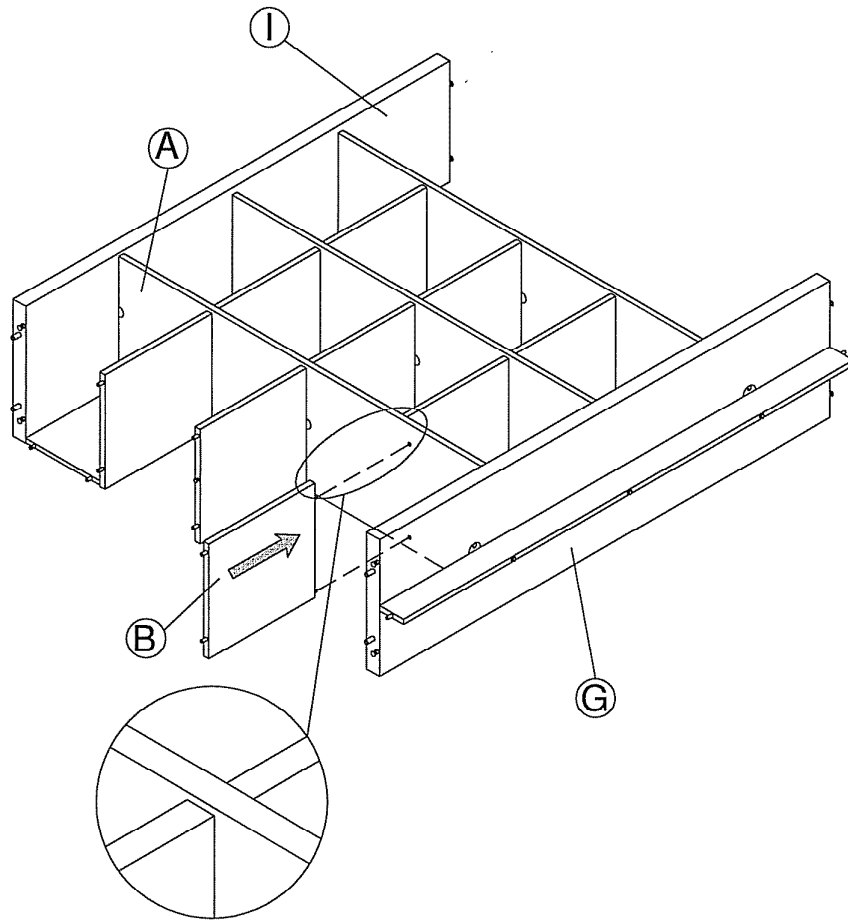
H166346

Quantity
1

A small, curved metal component with a small hole at one end, identical to H166347.

1 - 800 - 950 - 4782

A166354

STEP 17**1 - 800 - 950 - 4782****A166354**

STEP 18

KI10103

H166347

Quantity
3



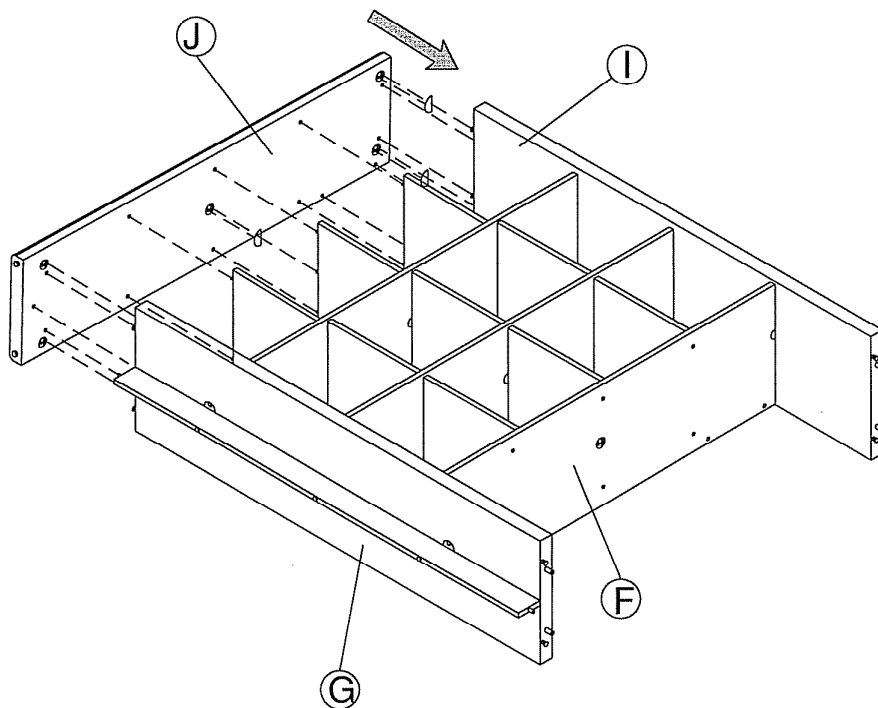
KI10203

H166346

Quantity
3

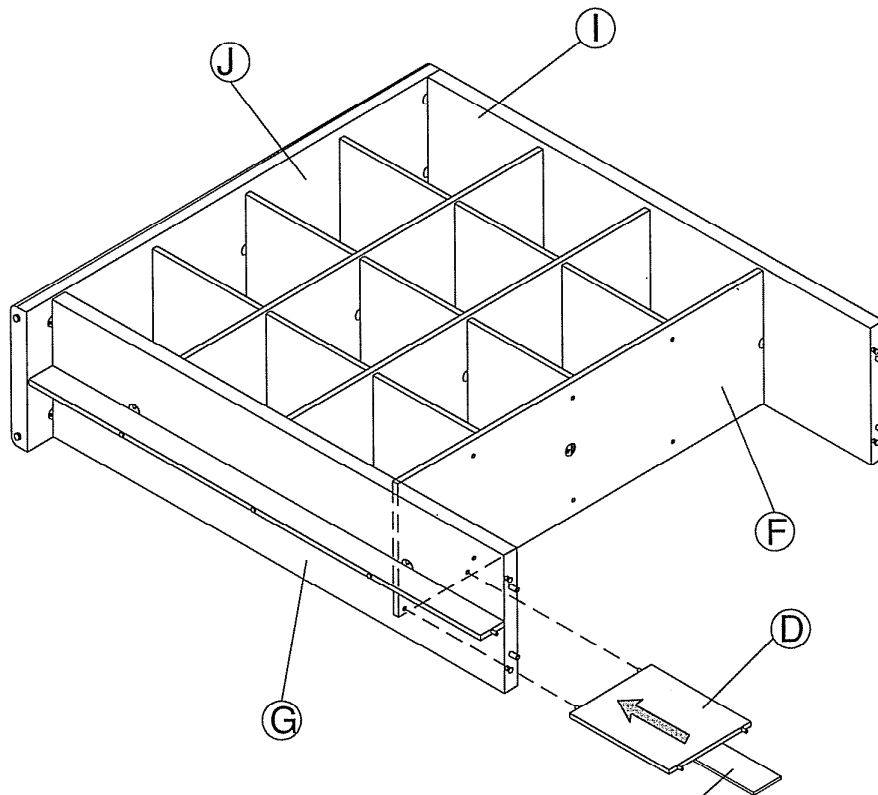


An assistant is required.
Es necesario un ayudante.
Un assistant est nécessaire.



1 - 800 - 950 - 4782

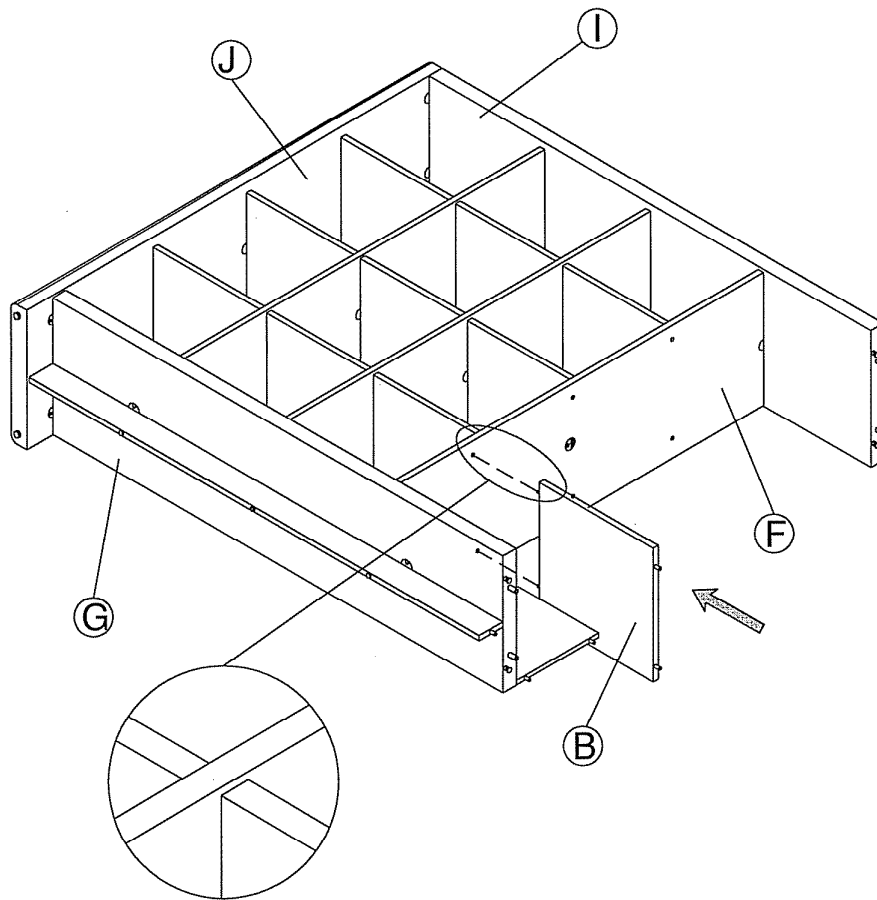
A166354

STEP 19

Use foam from carton for spacer
Utilice la espuma de la caja para el espaciador
Employez la mousse de styrol du carton pour l'espacement

1 - 800 - 950 - 4782

A166354


STEP 20**1 - 800 - 950 - 4782****A166354**

STEP 21

KI10103

H166347

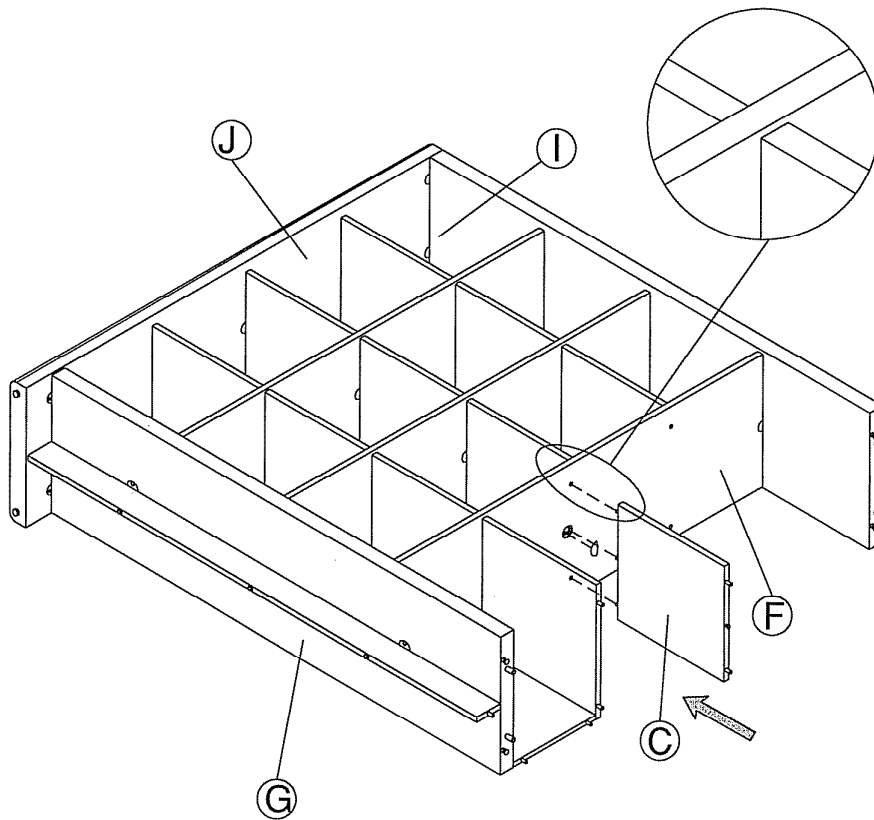

Quantity
1



KI10203

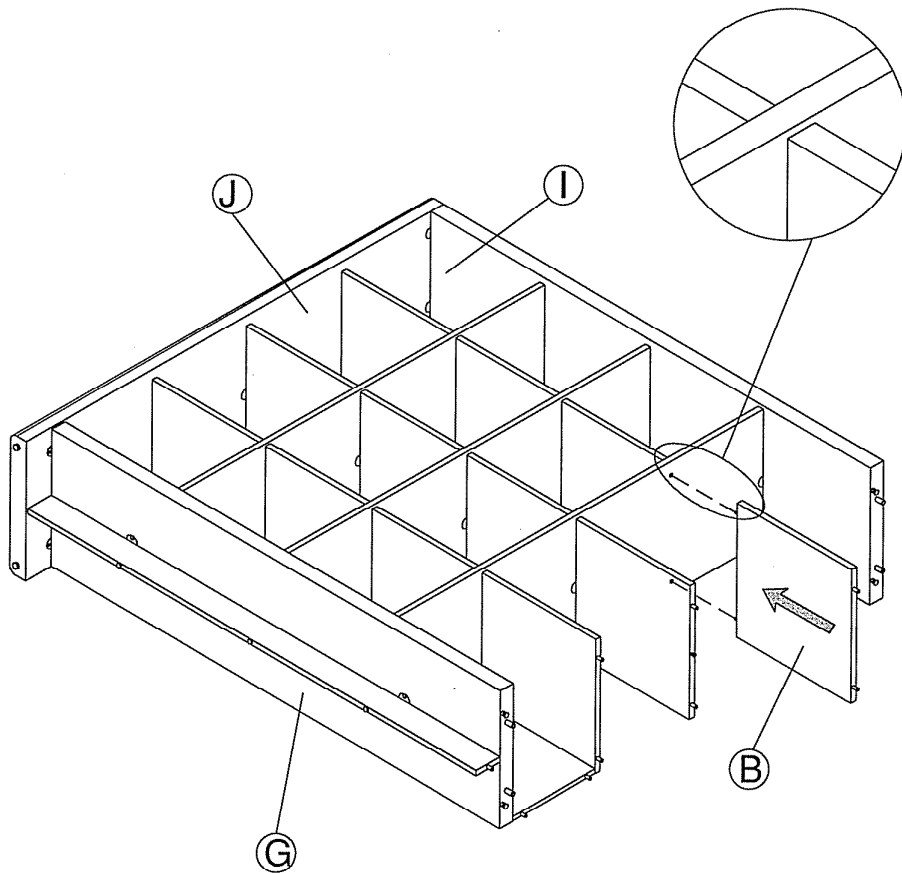
H166346

Quantity
1



1 - 800 - 950 - 4782

A166354

STEP 22**1 - 800 - 950 - 4782****A166354**

STEP 23

KI10103

H166347

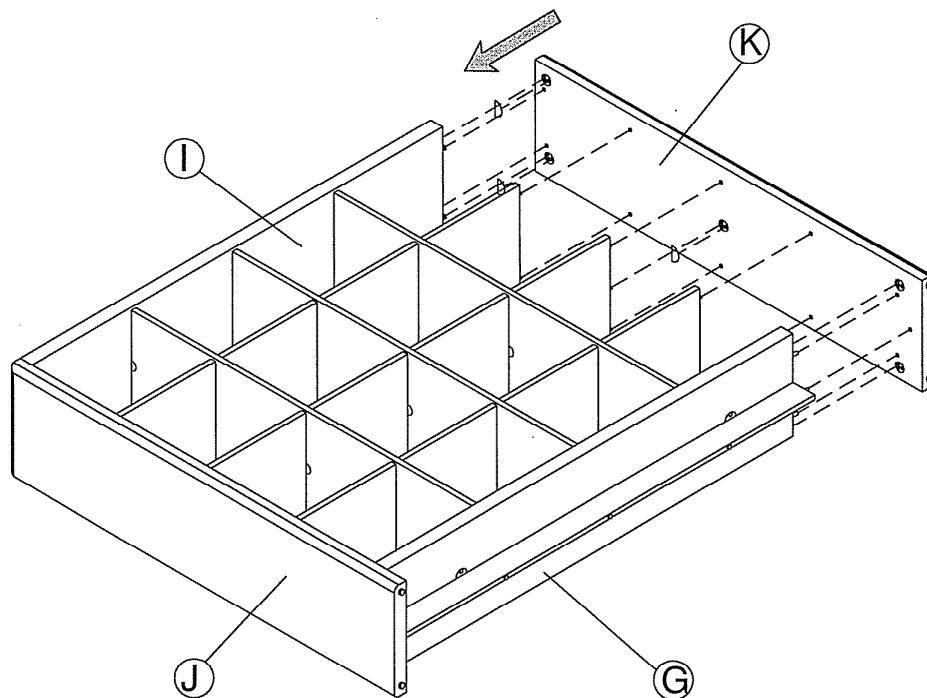
Quantity
3

KI10203

H166346

Quantity
3

An assistant is required.
Es necesario un ayudante.
Un assistant est nécessaire.

**1 - 800 - 950 - 4782****A166354**

STEP 24

H161035  [1]

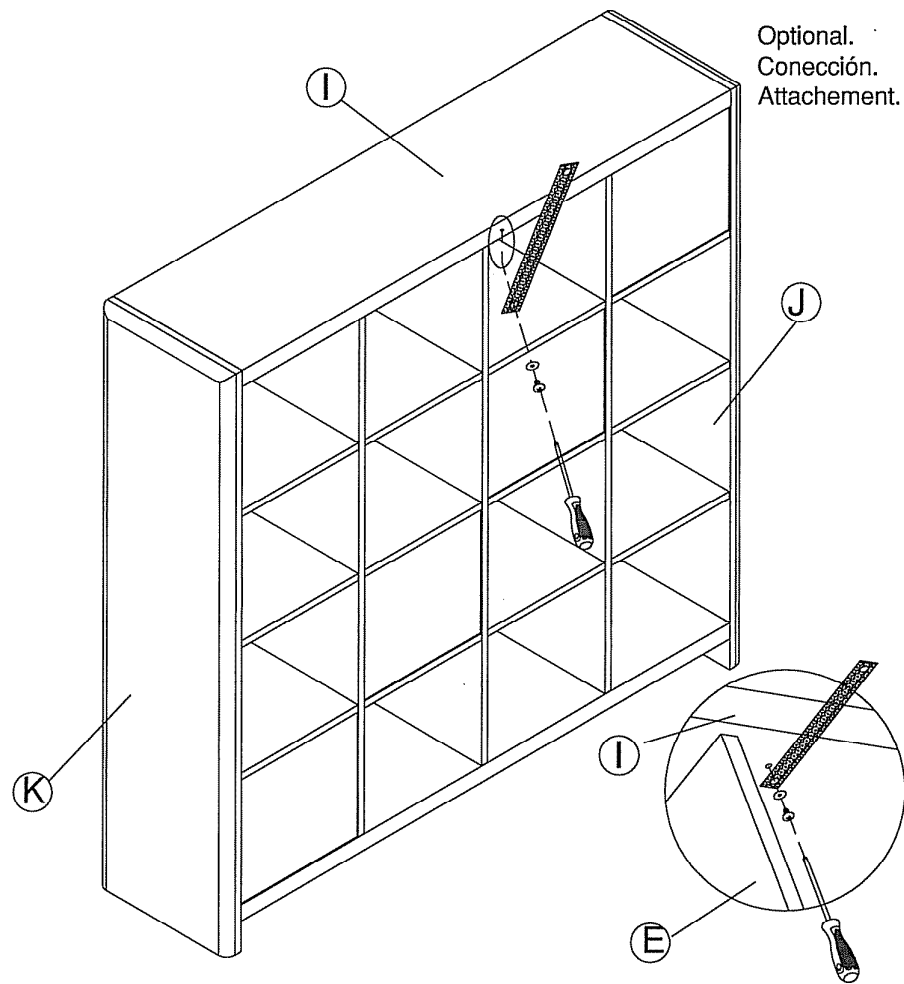
H35251  [1]


H161039  [1]

With assistant carefully stand unit up.

Con un asistente cuidadosamente levante la unidad a una posición vertical.

Avec l'aide d'un assistant placez soigneusement l'unité debout.




 1 - 800 - 950 - 4782

A166354

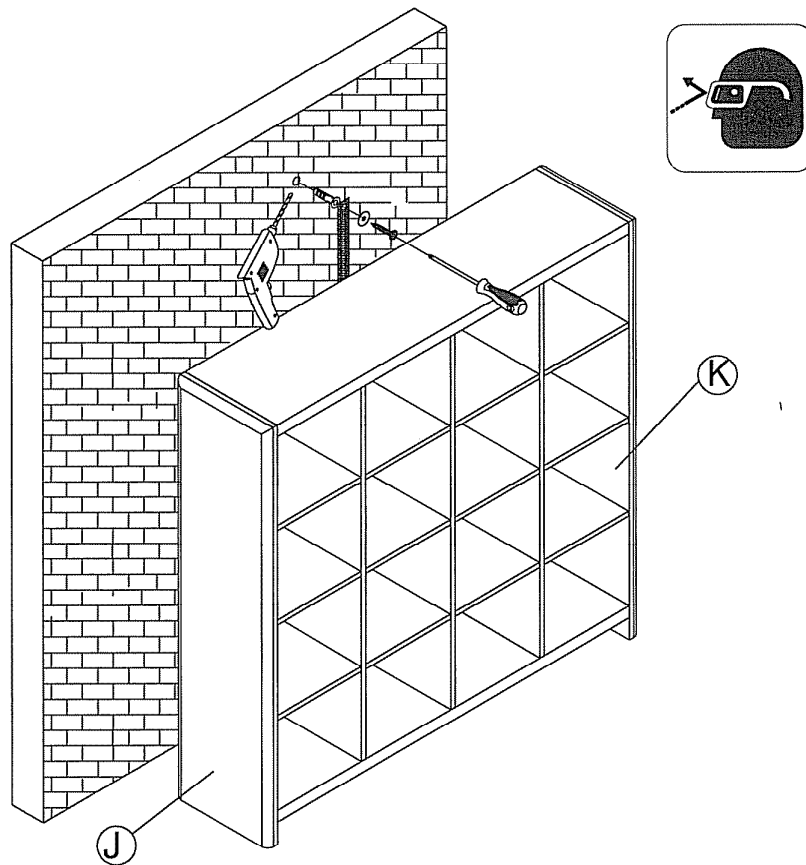
STEP 25

H161038  [1]

H161036  [1]

H161039  [1]

Drill 1/4" hole into wall.
 Taladre un agujero de 1/4" en la pared.
 Percez un trou de 1/4" dans le mur.

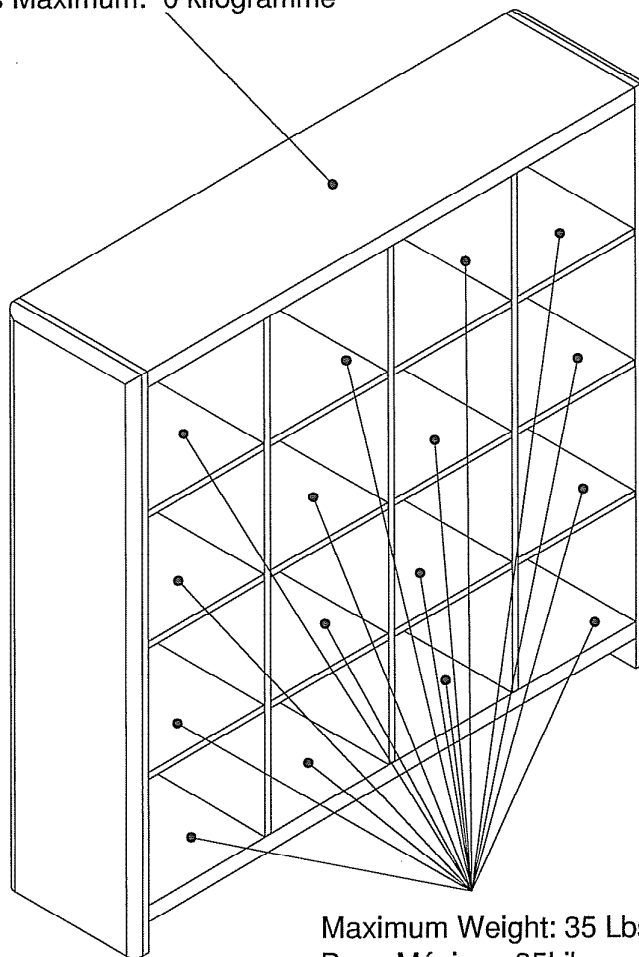


1 - 800 - 950 - 4782

A166354

STEP 26

Maximum Weight: 0 Lbs.
Peso Máximo: 0 Libras
Poids Maximum: 0 kilogramme



Maximum Weight: 35 Lbs.
Peso Máximo: 35 Libras
Poids Maximum: 15.9 kilogramme

1 - 800 - 950 - 4782

A166354



WARRANTY INFORMATION/INFORMATIONS POUR LA GARANTIE/INFORMACIÓN DE GARANTÍA

BUSH FURNITURE'S WRITTEN WARRANTY TO YOU

In order to provide you with timely assistance, please thoroughly inspect your furniture for missing or defective parts immediately after opening the carton. To receive replacement or missing parts under this warranty, call our Consumer Service Department TOLL-FREE at 1-800-950-4782. Please have the Model, Part, and Lot Numbers found in the instruction manual available for your reference. You will also need your sales receipt or other proof of purchase. Replacement part(s) will be shipped to you at no charge with Bush Industries assuming all shipping and handling charges.

This Bush Furniture product is warranted to the original purchaser at the time of purchase and for a period of three years thereafter.

We warrant to you, the original purchaser, that our furniture and all its parts and components are free of defects in material or workmanship. "Defects," as used in this warranty, is defined as any imperfection which impairs the use of the furniture product.

Our warranty is expressly limited to the replacement of furniture parts and components. For three years after the date of purchase, Bush will replace any parts that are defective in material or workmanship.

This warranty applies under conditions of normal use. Our Bush Furniture products are not intended for outdoor use. This warranty does not cover: 1) defects caused by improper assembly or disassembly; 2) defects occurring after purchase due to product modification, intentional damage, accident, misuse, abuse, negligence or exposure to the elements; and 3) labor or assembly costs.

IMPLIED WARRANTIES, INCLUDING THE WARRANTY OF MERCHANTABILITY, SHALL NOT EXTEND BEYOND THE DURATION OF THE WRITTEN WARRANTY STATED ABOVE, AND IN NO EVENT SHALL BUSH BE LIABLE FOR INCIDENTAL OR CONSEQUENTIAL DAMAGES RESULTING FROM USE OF THE PRODUCT.

Some states do not allow a limitation on how long an implied warranty lasts or the exclusion or limitation of incidental or consequential damages, so the above limitation and exclusion may not apply to you.

This warranty gives you specific legal rights. You may also have other rights that may vary from state to state.

VOTRE GARANTIE BUSH FURNITURE

Afin de vous assister rapidement, veuillez inspecter votre mobilier en détail immédiatement après l'ouverture du carton en cas de pièces manquantes ou défectueuses. Pour recevoir une pièce de rechange ou manquante couverte par cette garantie, appelez notre département de service clientèle GRATUITEMENT au 1-800-950-4782. Veuillez tenir à disposition les numéros de modèle, de pièce et de lot qui se trouvent dans le manuel d'instruction pour votre référence. Vous aurez également besoin de votre reçu ou d'une autre preuve d'achat. La (les) pièce(s) de rechange vous sera (seront) envoyée(s) sans frais, Bush Industries se chargeant de tous les frais d'expédition.

Tout le produit Bush Furniture est garanti à l'acheteur original à partir de la date d'achat pour une période de trois ans. Nous vous garantissons, à vous l'acheteur original, que notre mobilier et toutes ses pièces et composants sont sans défaut de matériau ou de fabrication. Le terme "défauts" utilisé dans cette garantie, est défini comme étant toutes les imperfections qui compromettent l'utilisation du meuble.

Notre garantie est expressément limitée au remplacement des pièces et des composants du mobilier. Pendant trois ans après la date d'achat, Bush remplacera toute pièce défectueuse dans le matériau ou sa fabrication.

Cette garantie d'applique sous des conditions d'utilisation normale. Nos produits Bush Furniture ne sont pas destinés à être utilisés en plein air. Cette garantie ne couvre pas: 1) les défauts causés par un mauvais assemblage ou démontage, 2) les défauts ayant lieu après l'achat et dus à la modification du produit, des dommages intentionnels, des accidents, une mauvaise utilisation, un mauvais traitement, la négligence ou l'exposition aux éléments, et 3) les frais de main d'œuvre ou d'assemblage.

LES GARANTIES TACITES, Y COMPRIS LA GARANTIE DE QUALITE MARCHANDE, NE S'ETENDRONT PAS AU-DELA DE LA DUREE ECRITE CITEE CI-DESSUS, ET BUSH NE SERA EN AUCUN CAS RESPONSABLE DES DOMMAGES ACCESSOIRES OU INDIRECTS RESULTANT DE L'UTILISATION DU PRODUIT. Certains états ne permettent pas d'appliquer une limite à la durée de la garantie tacite, ni une exclusion ou limitation des dommages accessoires ou indirects; dans ce cas les limitations ou exclusion ci-dessus peuvent ne pas s'appliquer à vous.

Cette garantie vous donne des droits légaux spécifiques. Il se peut que vous ayez également d'autres droits qui peuvent varier d'un état à l'autre.

Garantía Escrita de Bush Furniture para usted

Para brindarle asistencia oportuna, por favor, verifique detalladamente que a su mueble no le falte o tenga piezas defectuosas inmediatamente después de abrir la caja. Para recibir un reemplazo o la parte faltante bajo esta garantía, llame a nuestro Departamento de Servicio al Consumidor GRATIS al 1-800-950-4782. Sírvase traer los números de modelo, parte y lote que se encuentran en el manual de Instrucciones disponible para su referencia. Además, necesitará el recibo de su compra u otra prueba de compra. La(s) pieza(s) de reemplazo le será(n) enviada(s) sin recargo por Bush Industries asumiendo los gastos de envío y manipuleo.

Todo mueble de Bush Furniture es garantizado al comprador original al momento de la compra y por un periodo de tres años en adelante.

Le garantizamos a usted, el comprador original, que nuestros muebles sus partes y componentes están libres de defectos en materiales o trabajo. "Defectos", según se usa en esta garantía, se define como una imperfección que perjudica el uso del producto mobiliario.

Nuestra garantía se limita expresamente al reemplazo de partes y componentes mobiliarios. Durante tres años después de la fecha de compra, Bush reemplazará cualquier parte defectuosa en material o trabajo.

Esta garantía se aplica bajo condiciones de uso normal. Nuestros productos de Bush Furniture no son para uso en exteriores. Esta garantía no cubre: 1) defectos causados por un ensamble o desensamble inadecuado; 2) defectos que ocurren después de la compra debido a modificación del producto, daño intencional, accidente, mal uso, abuso, negligencia o exposición a los elementos; y 3) costos de trabajo o ensamble.

LAS GARANTÍAS IMPLICADAS, INCLUYENDO LA GARANTÍA DE COMERCIABILIDAD, NO SE EXTENDERÁN MÁS ALLÁ DE LA DURACIÓN DE LA GARANTÍA ESCRITA MENCIONADA, Y EN NINGÚN CASO BUSH SERÁ RESPONSABLE POR DAÑOS INCIDENTALES O CONSIGUIENTES COMO RESULTADO DEL USO DEL PRODUCTO. Algunos estados no permiten una limitación sobre el tiempo de duración de la garantía implícada o la exclusión o limitación de daños incidentales o consiguientes, de manera que la limitación y exclusión mencionadas pueden no aplicarse para usted.

Esta garantía le otorga derechos legales específicos. Puede también tener otros derechos que pueden variar según los estados.

PLEASE RETAIN THIS FOR YOUR RECORDS / VEUILLEZ CONSERVER CECI POUR VOS ARCHIVES POR FAVOR CONSERVE ESTE DOCUMENTO PARA SUS REGISTROS

You may need to refer to this information in case of warranty claim for insurance purposes.
Il se peut que vous ayez besoin de ces informations en cas de réclamation de garantie pour votre assurance.
Puede necesitar referirse a esta información, en caso de algún reclamo de la garantía con fines relacionados al seguro.

Date Purchased/Date d'achat/Fecha de la Compra: _____

Store Name/Nom du magasin/Nombre de la Tienda: _____

Model #/Modèle #/Modelo #: _____

Product Description/Description du produit/Descripción del Producto: _____

Lot Code: _____