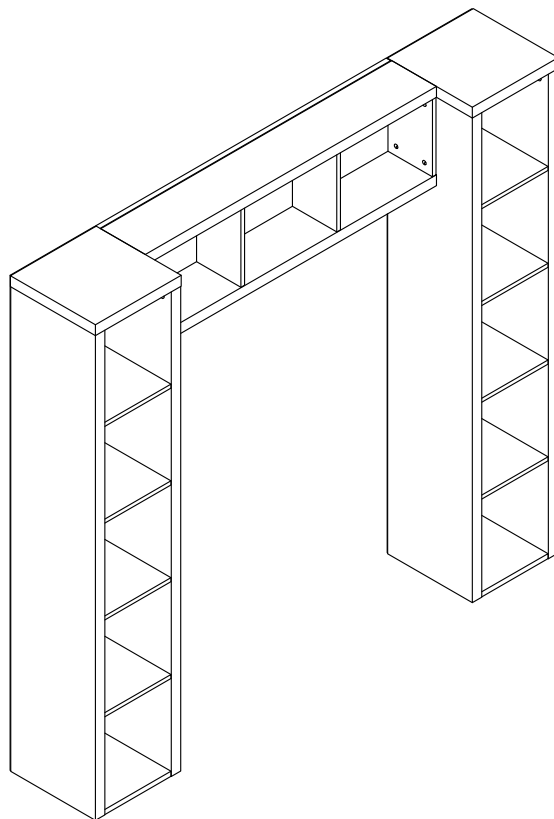




# 7644096



THIS INSTRUCTION BOOKLET CONTAINS **IMPORTANT** SAFETY INFORMATION. PLEASE READ AND KEEP FOR FUTURE REFERENCE.

ESTE FOLLETO DE INSTRUCCION CONTIENE INFORMACION **IMPORTANTE** DE SEGURIDAD. POR FAVOR LEA Y GUARDE PARA REFERENCIA FUTURA.



**DO NOT RETURN PRODUCT TO THE STORE**  
Individual stores do not stock parts.

**NO DEVUELVA ESTE PRODUCTO A LA TIENDA**  
Las tiendas no almacenan partes.

Lot Number / Número de Lote: \_\_\_\_\_

Date Of Purchase / Fecha de Compra: \_\_\_\_/\_\_\_\_/\_\_\_\_

If a part is missing or damaged, call our toll-free customer service line. We will gladly ship your replacement parts **FREE** of charge.

Si faltan partes o piezas, o éstas están dañadas, llame gratis al teléfono de servicio al cliente. Con gusto le enviaremos las partes sin cargo alguno.

Need Parts or Assistance?  
Necesitas partes o asistencia?

**1-800-489-3351**

or access our website  
o visite nuestra página de internet

[www.altrafurniture.com](http://www.altrafurniture.com)

For prompt, reliable service please have your assembly manual ready.  
Para obtener servicio rapido y confiable, por favor tenga esta manual a la mano.

Recommended # of people needed for assembly: 2

El número recomendado de personas necesarias para el montaje: 2

B34764409600

Thank you for purchasing from Altra Furniture.  
Visit [www.altrafurniture.com](http://www.altrafurniture.com) to view the limited warranty valid in the U.S. and Canada.

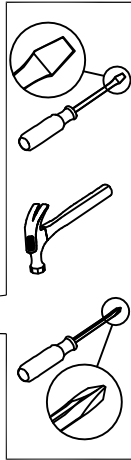
## ALTRA FURNITURE CUSTOMER SERVICE

Gracias por haber comprado de Altra Furniture.  
Visitar [www.altrafurniture.com](http://www.altrafurniture.com) para mirar la garantía limitada válida solamente en U.S.A y Canada.

## SERVICIO A LA CLIENTE DE ALTRA FURNITURE

### Before starting - Antes de empezar.

- Read each step carefully before starting. It is very important that each step of instruction is performed in the correct order. If these steps are not followed in sequence, assembly difficulties will occur.  
Leer con cuidado cada paso antes de empezar. Es muy importante de ejecutar cada paso en el orden correcto. Si los pasos no están ejecutados en secuencia, ocurrirá dificultades en el montaje.
- Make sure all parts are included. Most board parts are labeled or stamped on the raw edge. Asegurar que todas las piezas son incluidas. La mayoría de las tablas tienen las etiquetas o los sellos en el lado sin acabado.
- Work in spacious area, preferably on a carpet, near the place the unit will be used. Trabajar en una área espaciosa, preferible sobre alfombra, cercas del lugar donde se va a usar el mueble.
- Have the following tools close at hand. Tener las herramientas siguientes cerca de la mano.
- Do not use power tools to assemble your furniture. Power tools may strip or damage the parts. No use herramienta eléctrica para montar su unidad. Las herramientas eléctricas pueden dañar las piezas.



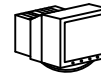
Call us at:  
Llamar a:

1-800-489-3351  
(in U.S.A. only)  
(Solo en U.S.A)



Fax:  
Fax:

1-636-745-1005



Visit our Website:

Visitar nuestro website: [www.altrafurniture.com](http://www.altrafurniture.com)



Write to:  
Escribir a:

ALTRA FURNITURE  
410 East 1st Street South Wright City, MO 63390 USA  
Attn: Service Dept.

Monday - Friday 7:00 am - 8:00 pm Central Time	Saturday 9:00 am - 5:00 pm Central Time
Lunes - Viernes 7:00h - 20:00h Tiempo Central	Sabado 9:00h - 17:00h Tiempo Central

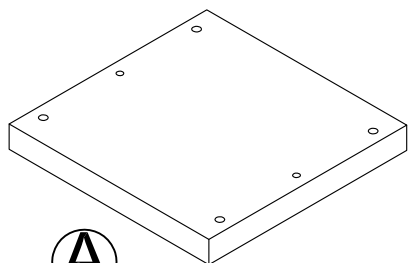
### HELPFUL HINTS

- Visit our website for assembly video clips.
- Identify, sort and count the parts before attempting assembly.
- Call our toll free number if you need assistance identifying parts.
- Compression dowels are tapped in with a hammer.
- Slides have lips only on the right side.
- Cam locks that are properly fastened on a horizontal board will face toward the center of the unit, on a vertical board the point on the lock will face the bottom.
- Back panels provide stability and support. Use all the nails provided.
- When tapping nails into a board, be sure there are equal margins on all sides to square the unit.
- Units without the back panel installed may collapse.
- Clean the product with your favorite furniture polish and a soft cloth. DO NOT USE harsh chemicals or abrasive cleaners.
- Move your new furniture carefully, with two people lift and carry the unit to its new location.
- Never push, drag or scoot your furniture (especially on carpet).
- Your furniture can be disassembled and reassembled to move.
- Additional parts are available for a nominal fee.

### NOTES UTILES

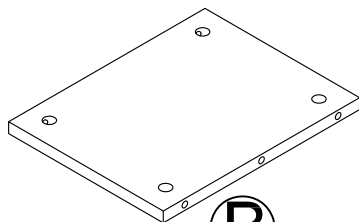
- Visitar nuestro website para mirar los videos cortos del montaje.
- Identificar, clasificar y contar las piezas antes de intentar el montaje.
- Llamar gratis a nuestro número de servicio si necesite ayuda con identificar las piezas.
- Las clavijas de compresión se taladran con un martillo.
- Las correderas sólo tienen las protrusiones en el lado derecho.
- Las cerraduras de leva que se atan propiamente en una tabla horizontal se puntan al centro de la unidad, y las en una tabla vertical se puntan al fondo.
- Los paneles traseros se mantienen la estabilidad. Usar todos los tornillos proporcionados.
- A taladrar los tornillos en una tabla, asegurarse que hay márgenes iguales en todos los lados para cuadrar la unidad.
- Las unidades sin panel trasero pueden derrumbarse.
- Limpiar la unidad con su pulimento favorito de mueble y una tela suave. NO UTILIZAR productos con químicos duros o abrasivos.
- Mover su mueble nuevo cuidadosamente, con dos personas levantar la unidad a su nuevo lugar.
- Nunca empujar o arrastrar su mueble (especialmente en alfombra).
- Poderse desmontar y volver a montar su mueble de para mover.
- Piezas adicionales están disponibles para una cuota nominal.

**PARTS -PIECES**



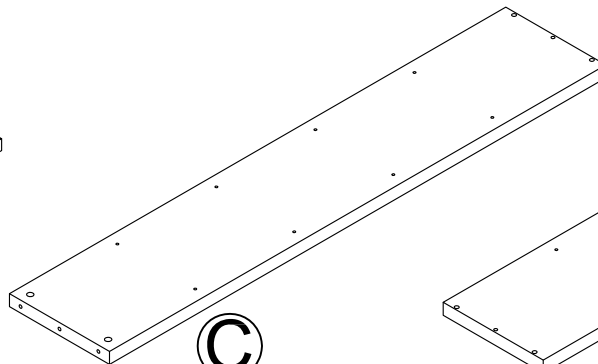
**A**

TOP  
Panel superior  
T7644096010  
QTY:2



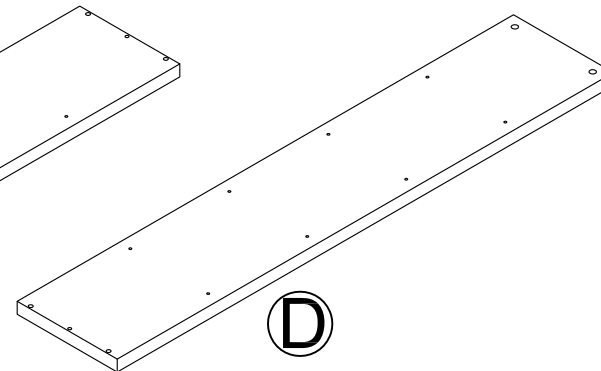
**B**

BOTTOM  
Base  
T7644096020  
QTY:2



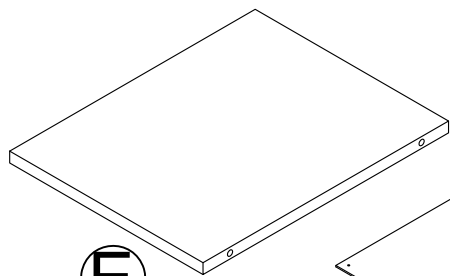
**C**

LEFT SIDE PANEL  
Panel izquierdo  
T7644096030  
QTY:2



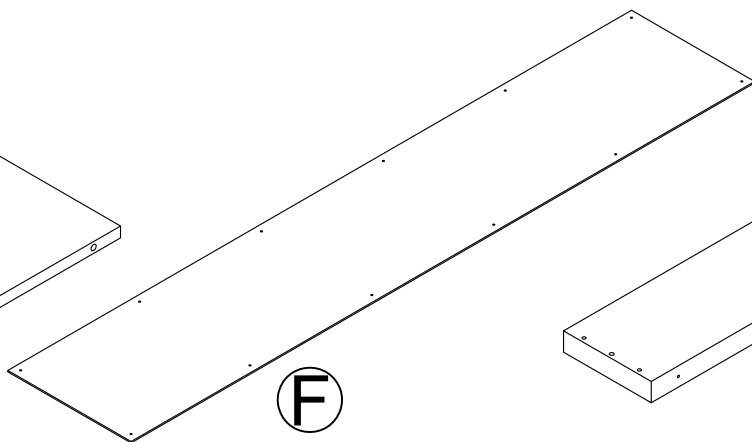
**D**

RIGHT SIDE PANEL  
Panel lateral derecho  
T7644096040  
QTY:2



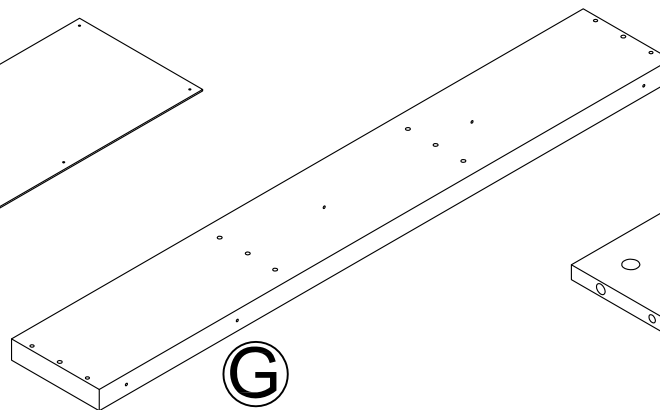
**E**

ADJUSTABLE SHELF  
Repisa ajustable  
T7644096050  
QTY:8



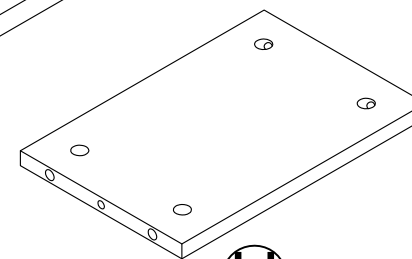
**F**

BACK PANEL  
Panel trasero  
T7644096060  
QTY:2



**G**

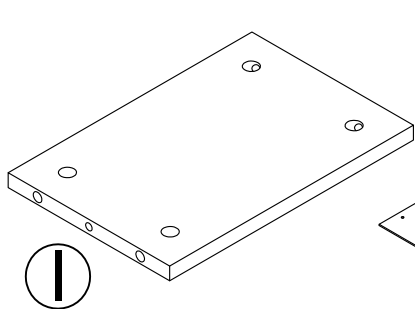
TOP& BOTTOM  
Panel superior& Base  
T7644096070  
QTY:2



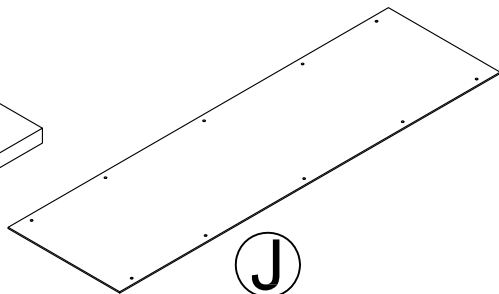
**H**

SIDE PANEL  
Tabla lateral  
T7644096080  
QTY:2

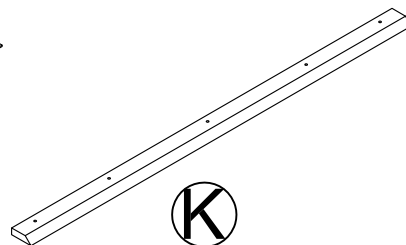
**PARTS -PIECES**



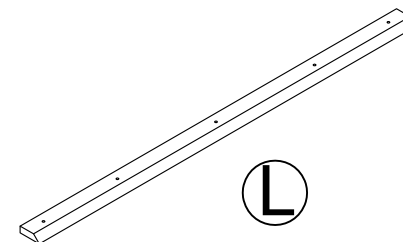
**PARTITION**  
 Partición  
 T7644096090  
 QTY:2



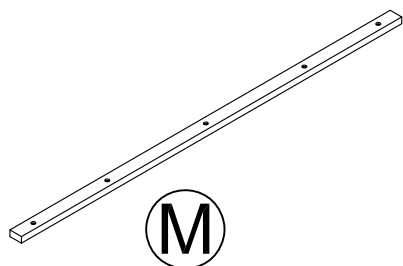
**BACK PANEL**  
 Panel trasero  
 T7644096100



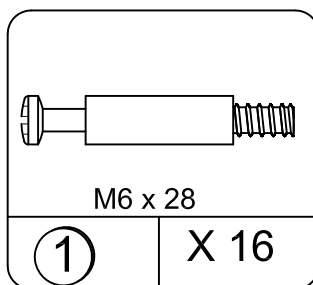
**RAIL**  
 Riel  
 T7644096110



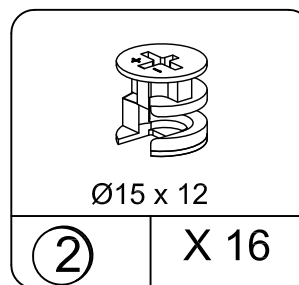
**RAIL**  
 Riel  
 T7644096120



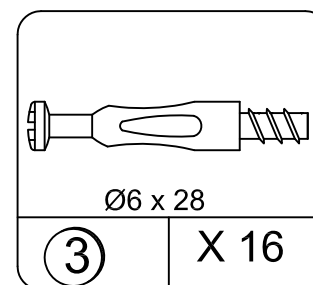
**RAIL**  
 Riel  
 T7644096130



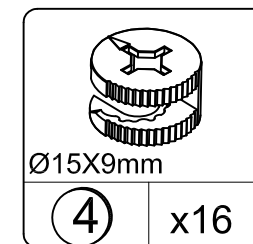
**CAM BOLT**  
 Tornillo de rosca  
 TWF4428



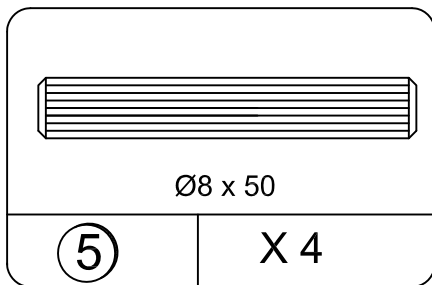
**CAM LOCK**  
 Tornillo de cerradura  
 TWF4415



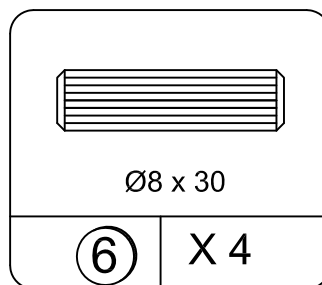
**CAM BOLT**  
 Tornillo de rosca  
 TWF4431



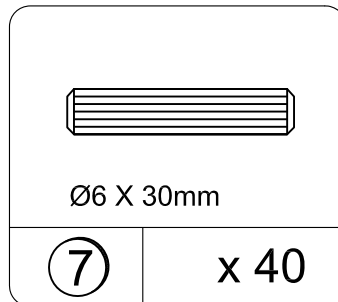
**CAM LOCK**  
 Tornillo de cerradura  
 TWF4417



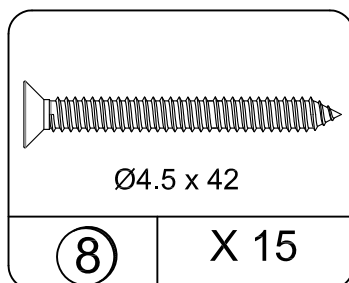
WOOD DOWEL  
Clavija de madera  
TWF4550



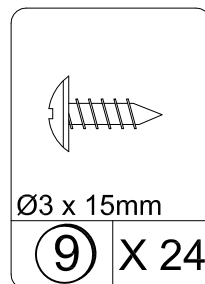
WOOD DOWEL  
Clavija de madera  
TWF4530



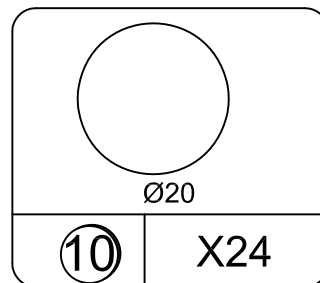
Wooden Dowel  
Clavija de Madera  
TWF4531



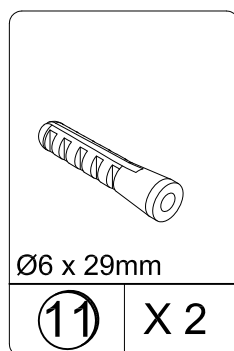
SCREW  
Tornillo  
TWF3174



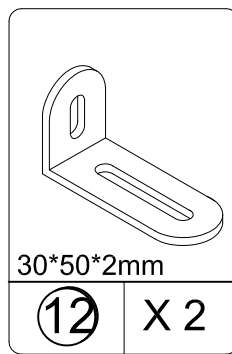
SCREW  
Tornillo  
TWF3108



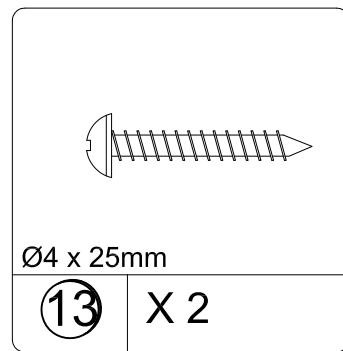
COVER  
Cubre  
TWF7031



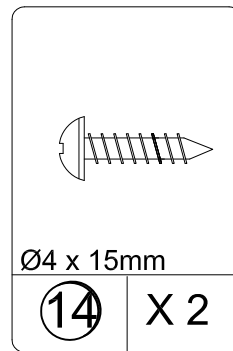
WALL ANCHOR  
Ancla de pared  
TWF4802



WALL BRACKET  
Soporte para la pared  
TWF3411



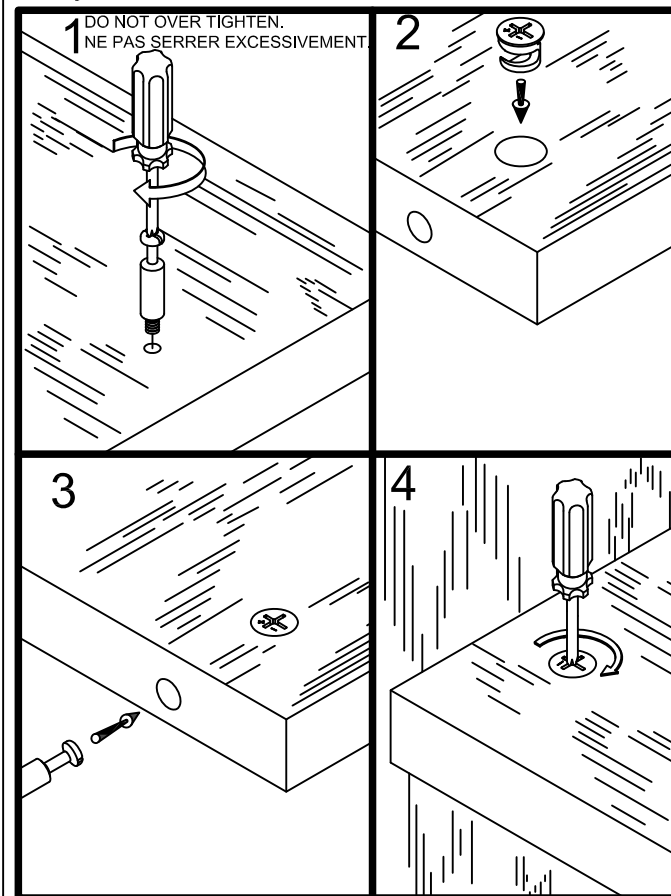
SCREW  
Tornillo  
TWF3109



SCREW  
Tornillo  
TWF3101

This illustration shows how the CAM fastening system works.

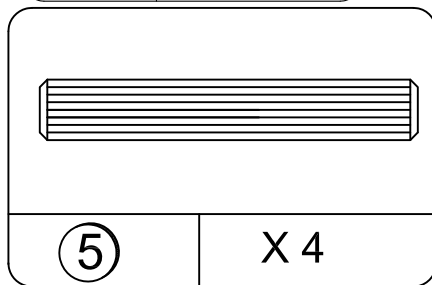
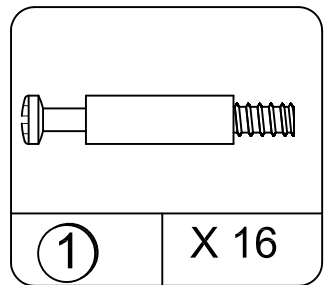
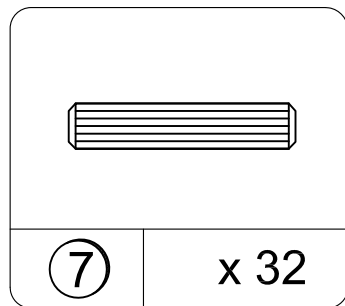
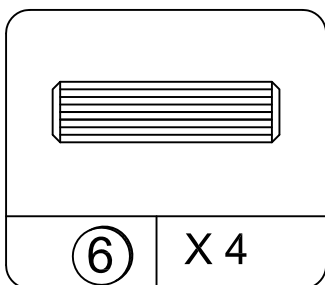
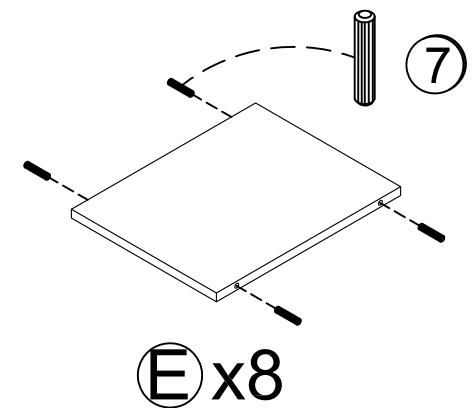
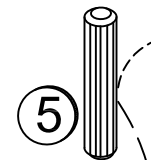
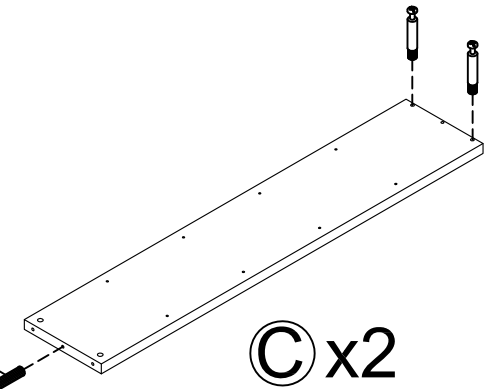
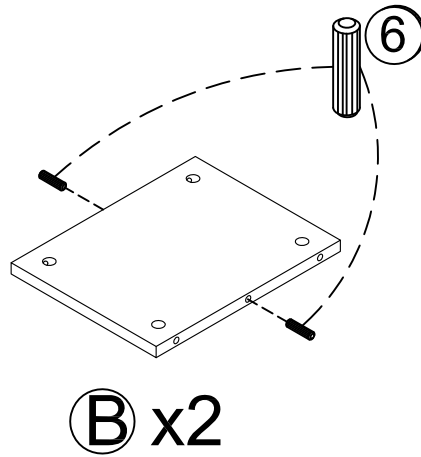
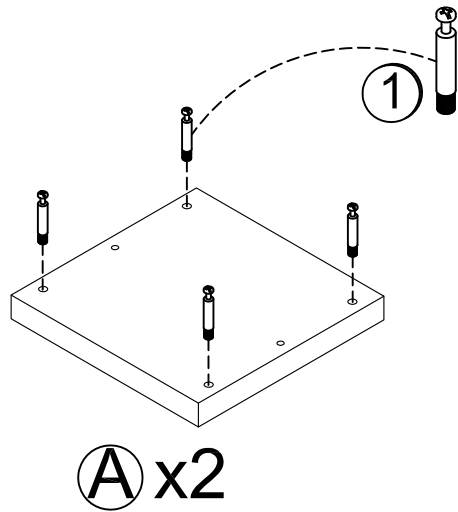
Cette illustration montre comment fonctionne le système de fixation de la CAME.



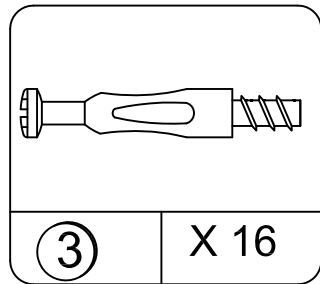
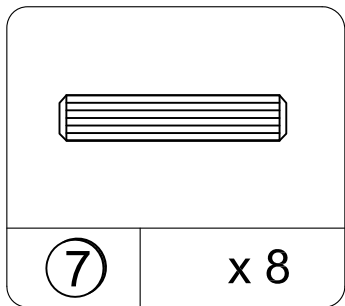
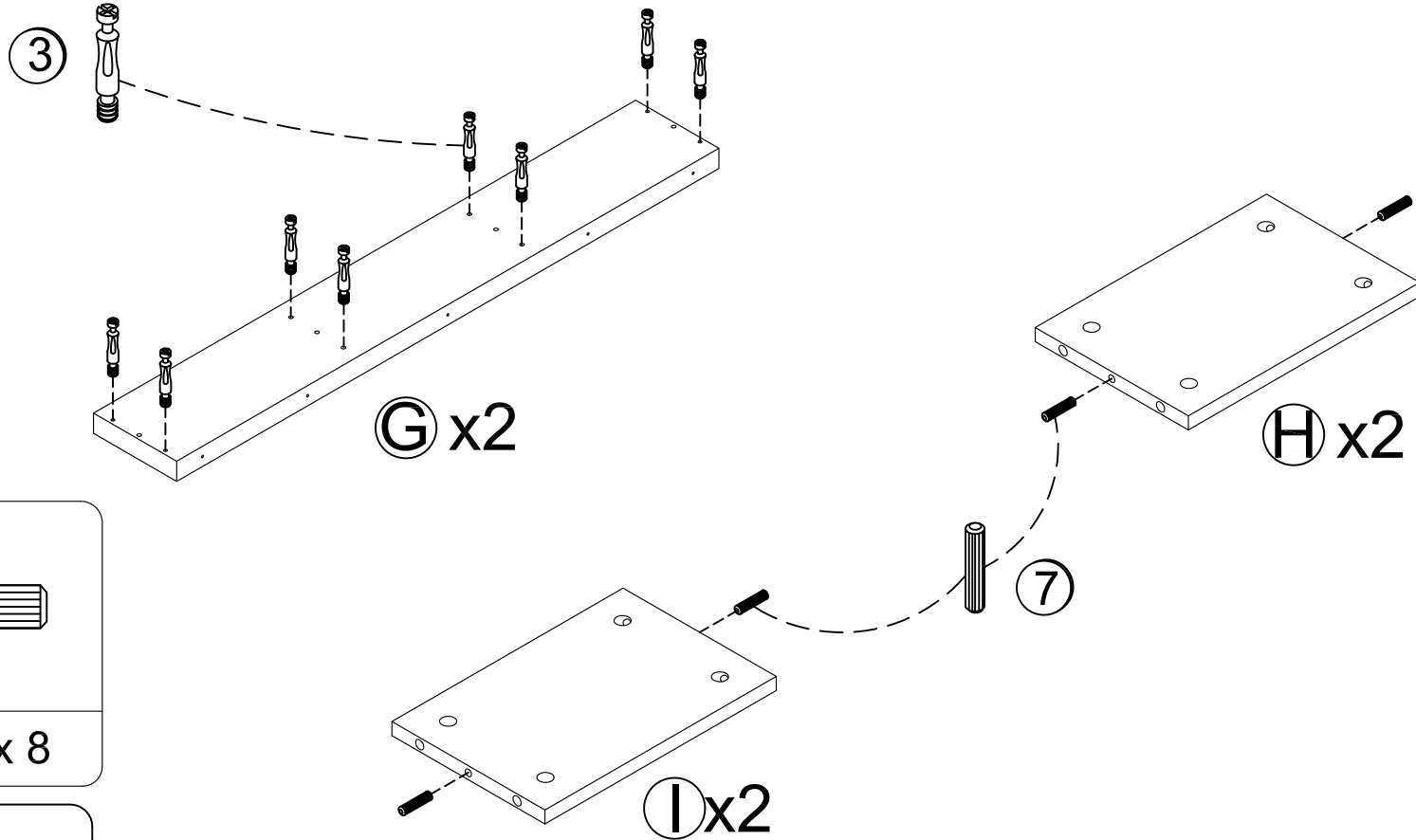
To view a video on how the CAM fastening system works, download a free QR-reader on your smartphone, then scan the code.

Para ver un video de como funciona el sistema de sujeción CAM, descargue una aplicación gratis que podra ver en su teléfono movil, entonces escnee el código.

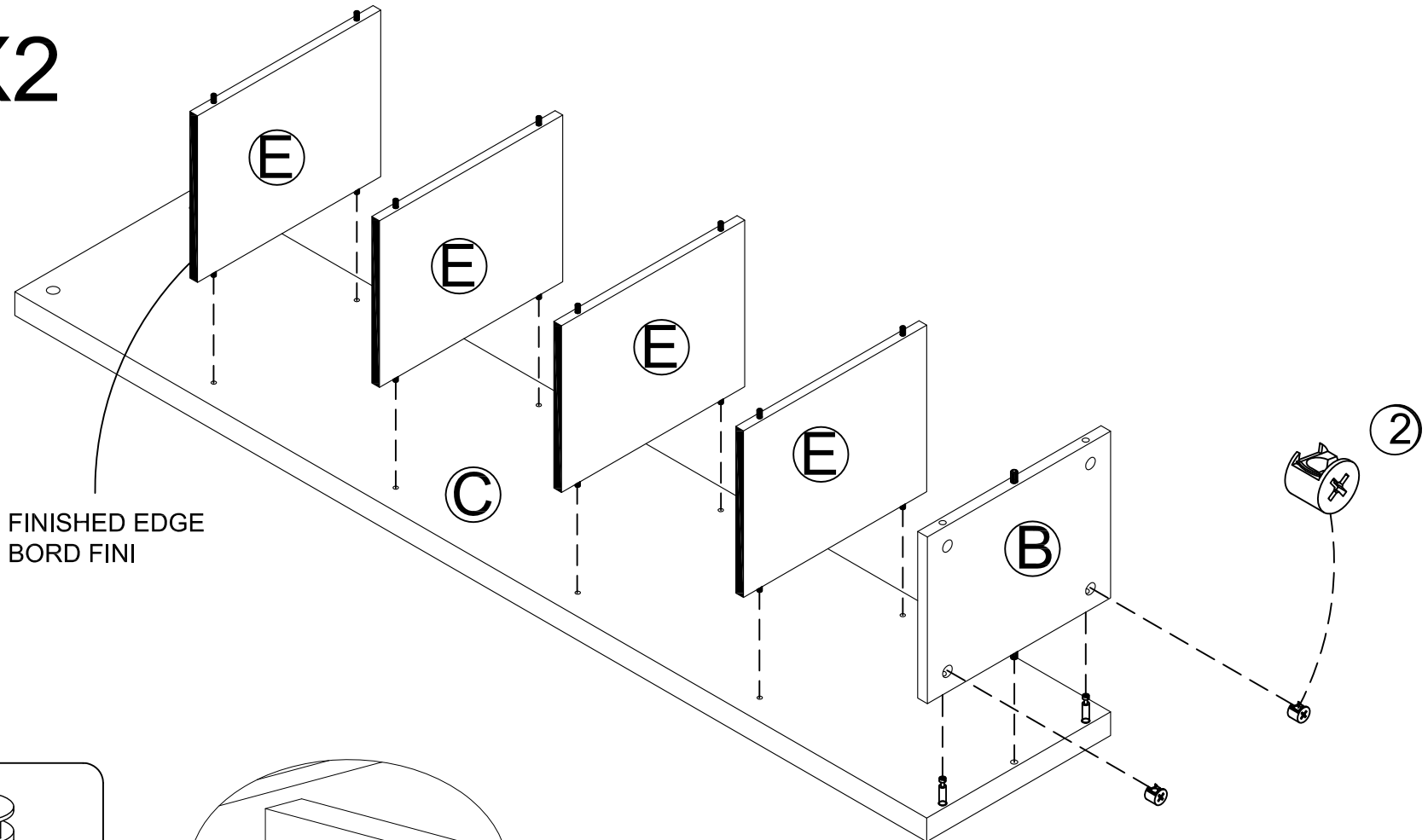
# 1




# 2

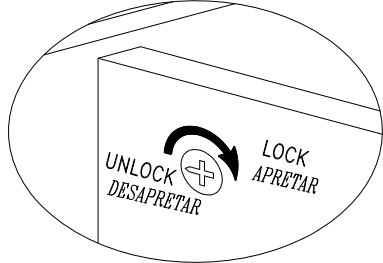


# 3x2



FINISHED EDGE  
BORD FINI

	
②	X 4

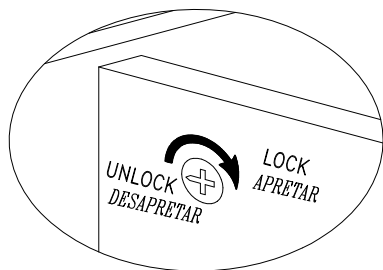
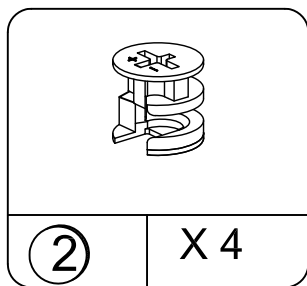
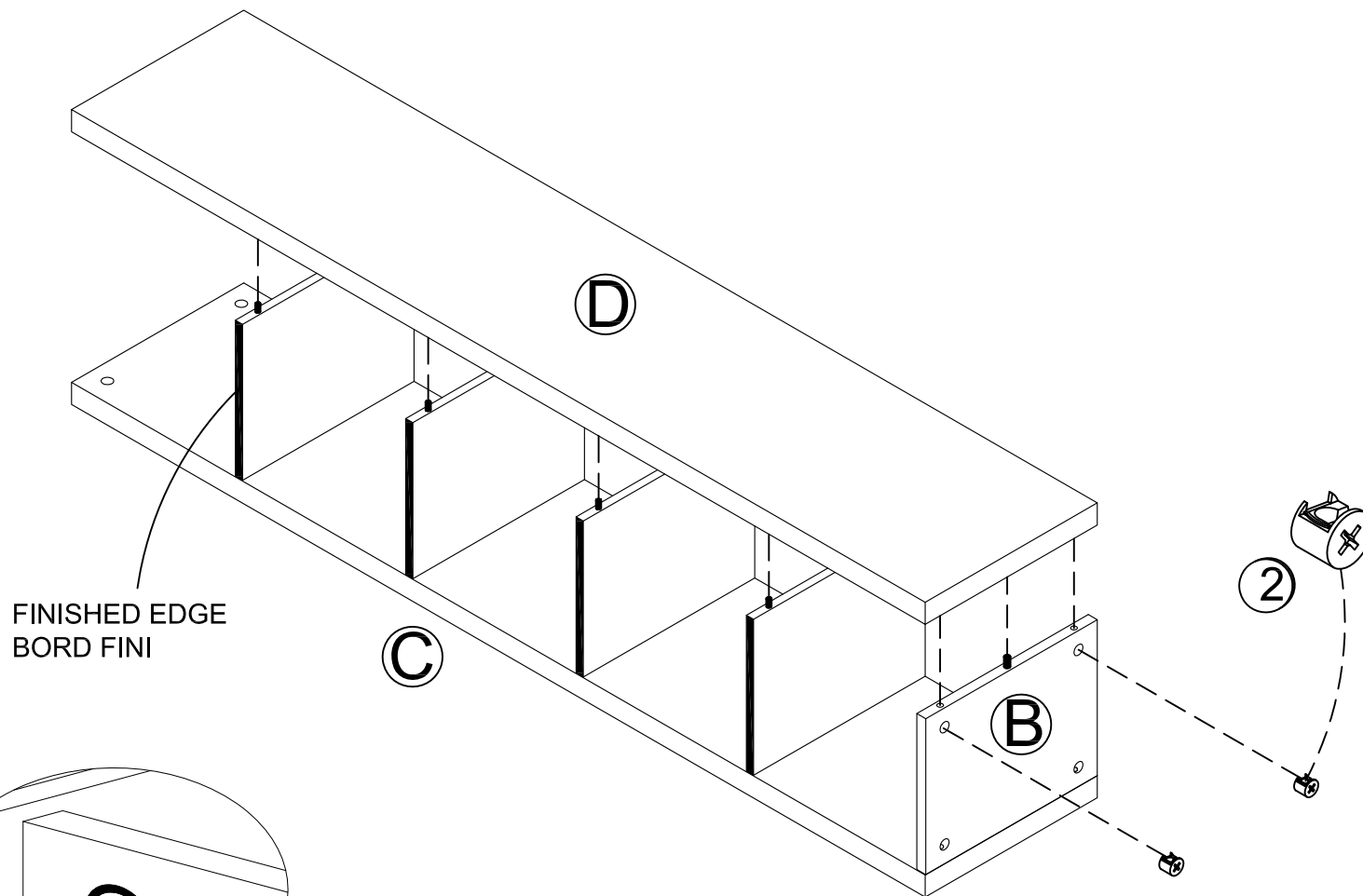


UNLOCK  
DESAPRETAR

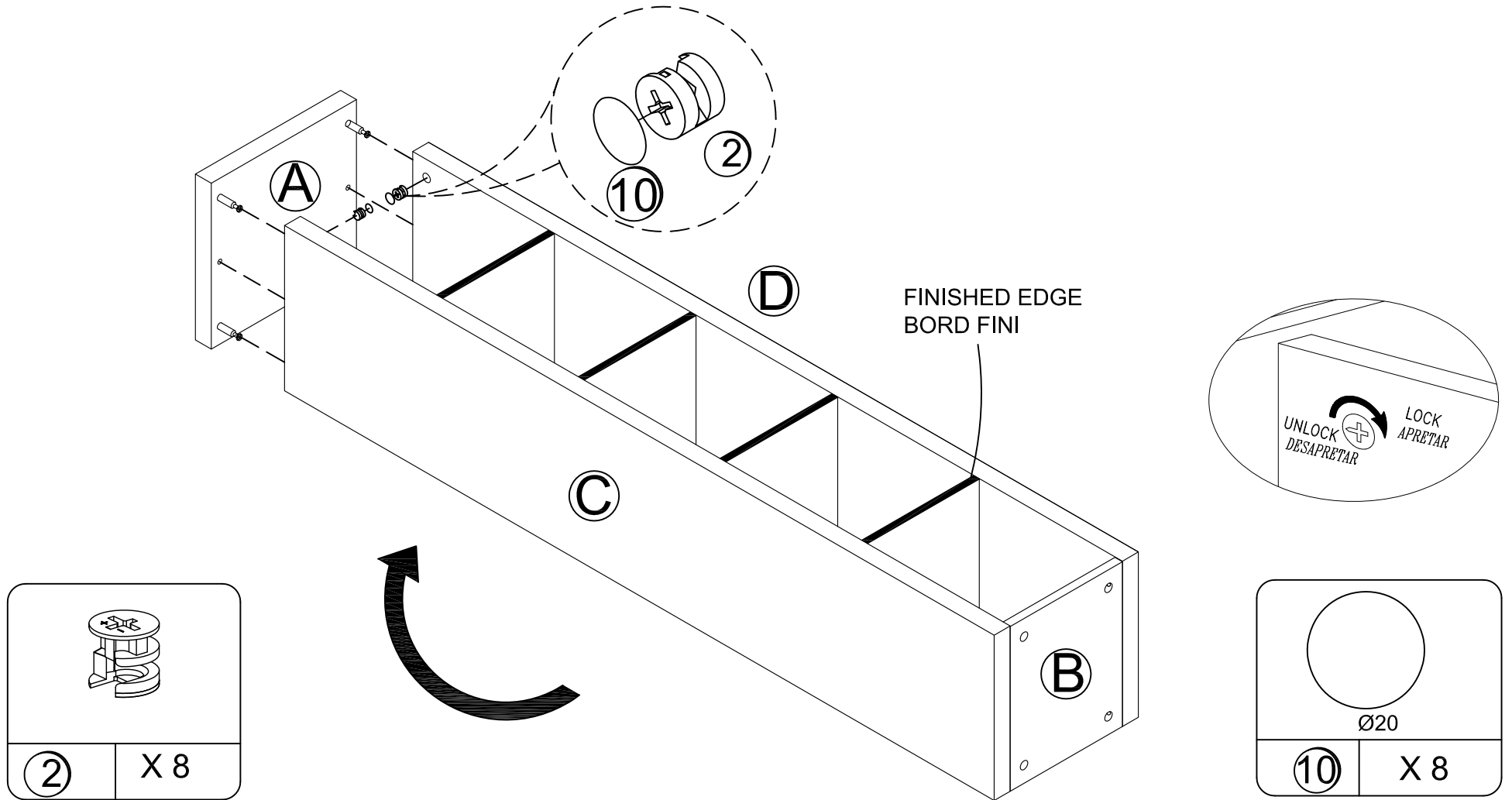
LOCK  
APRETAR



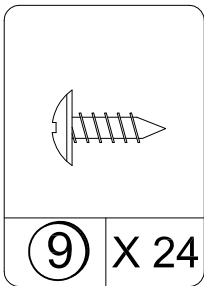
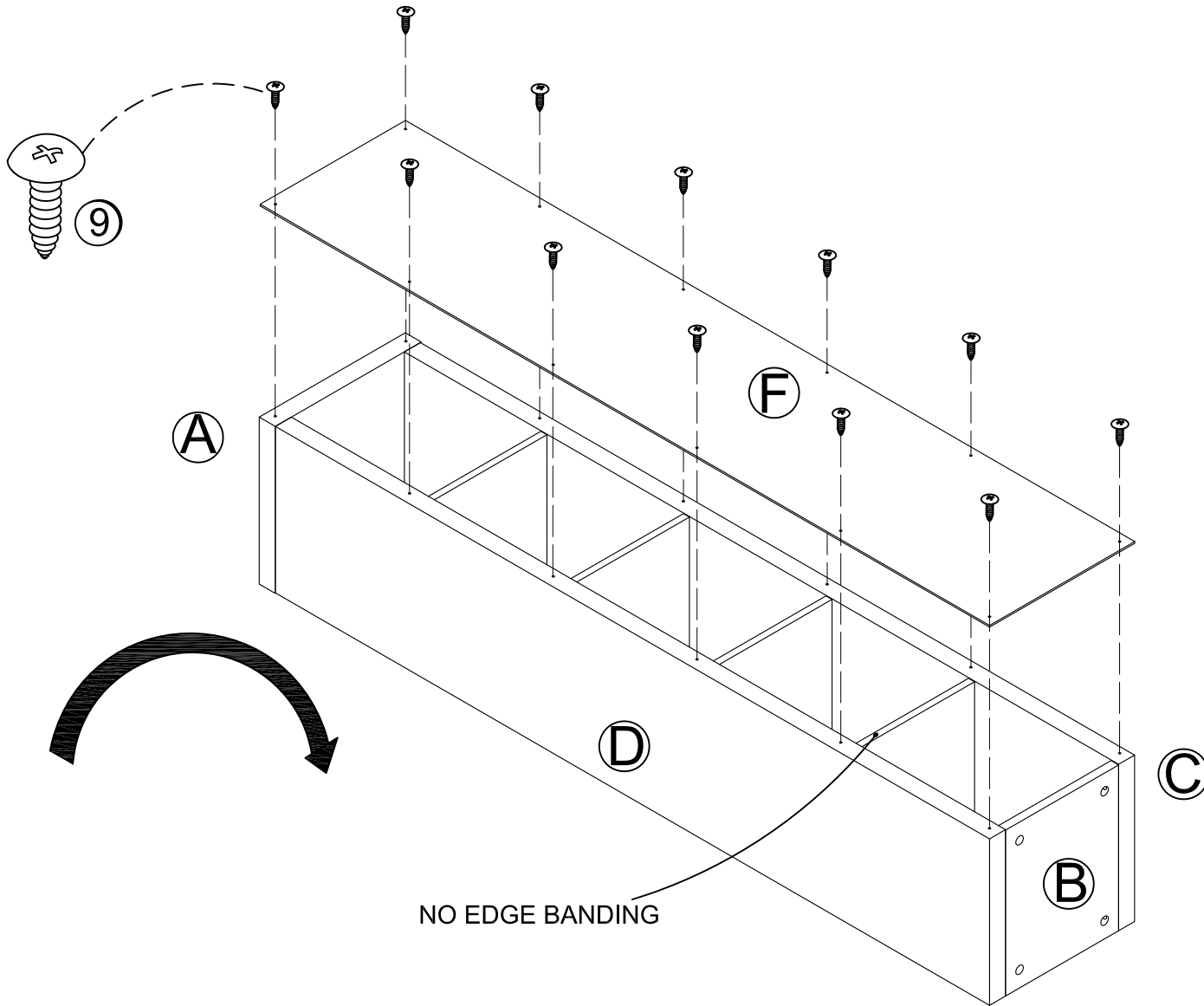
# 4x2



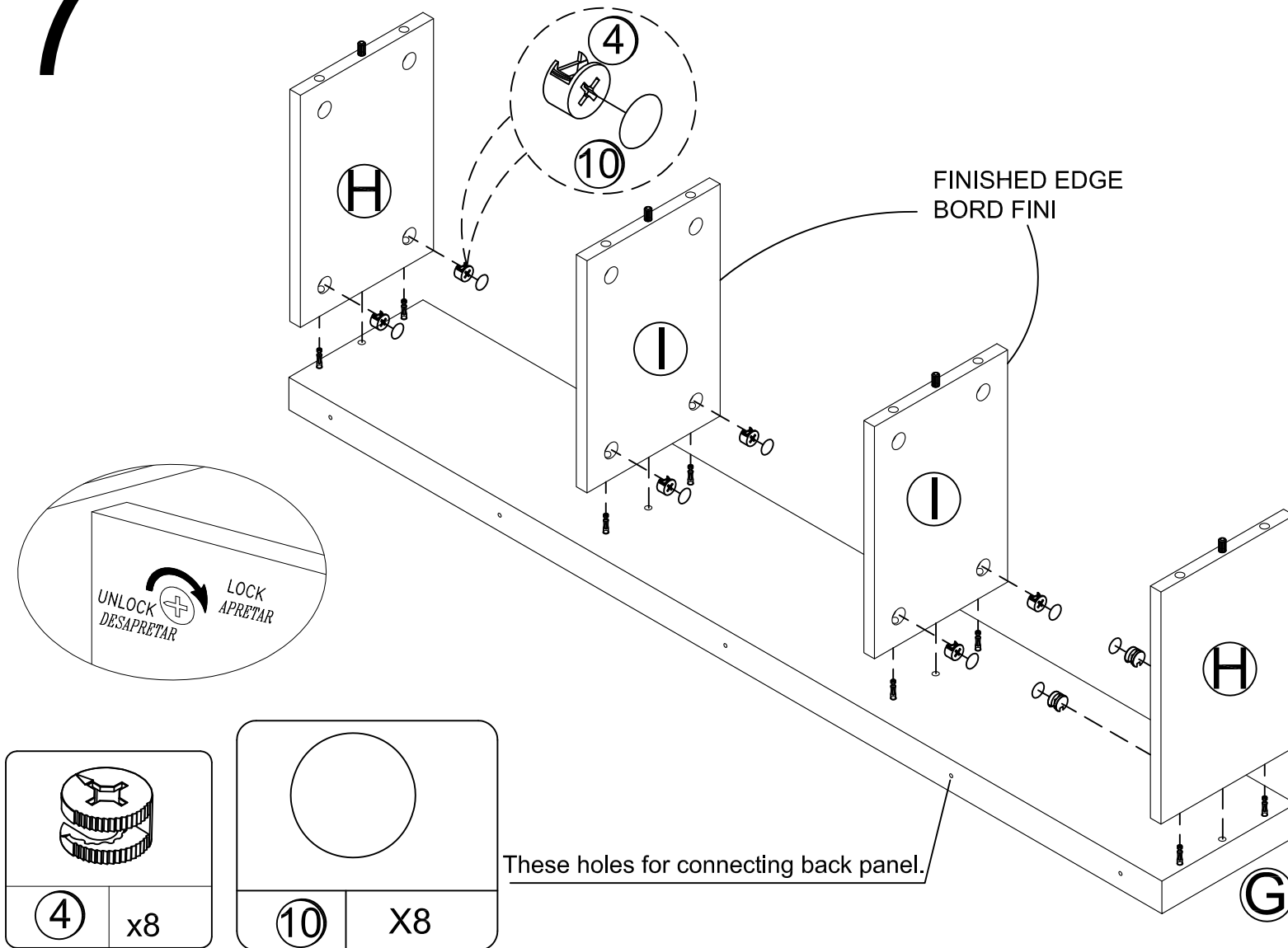
# 5x2



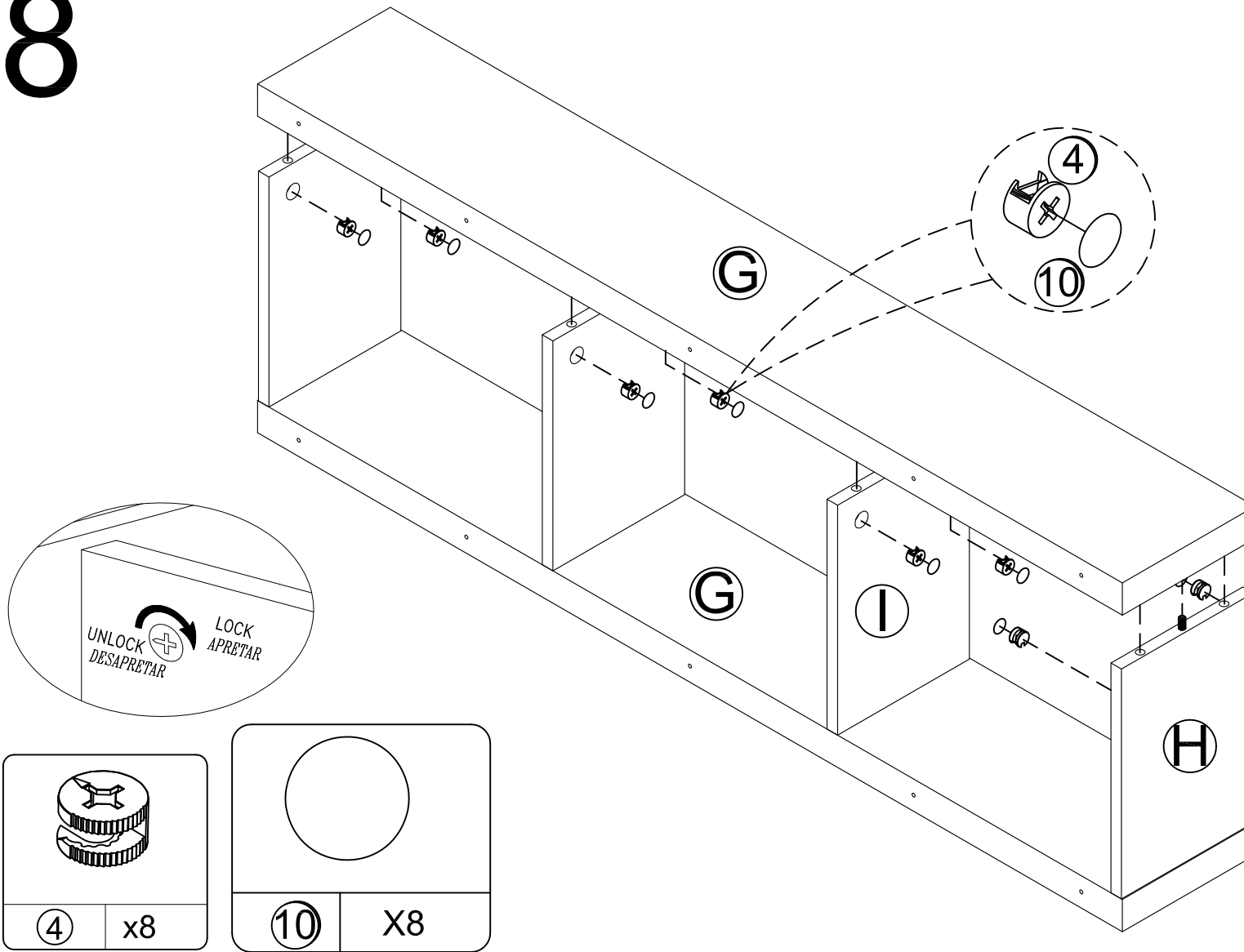
# 6x2



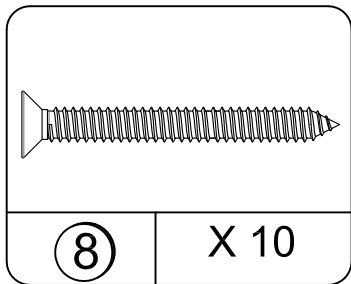
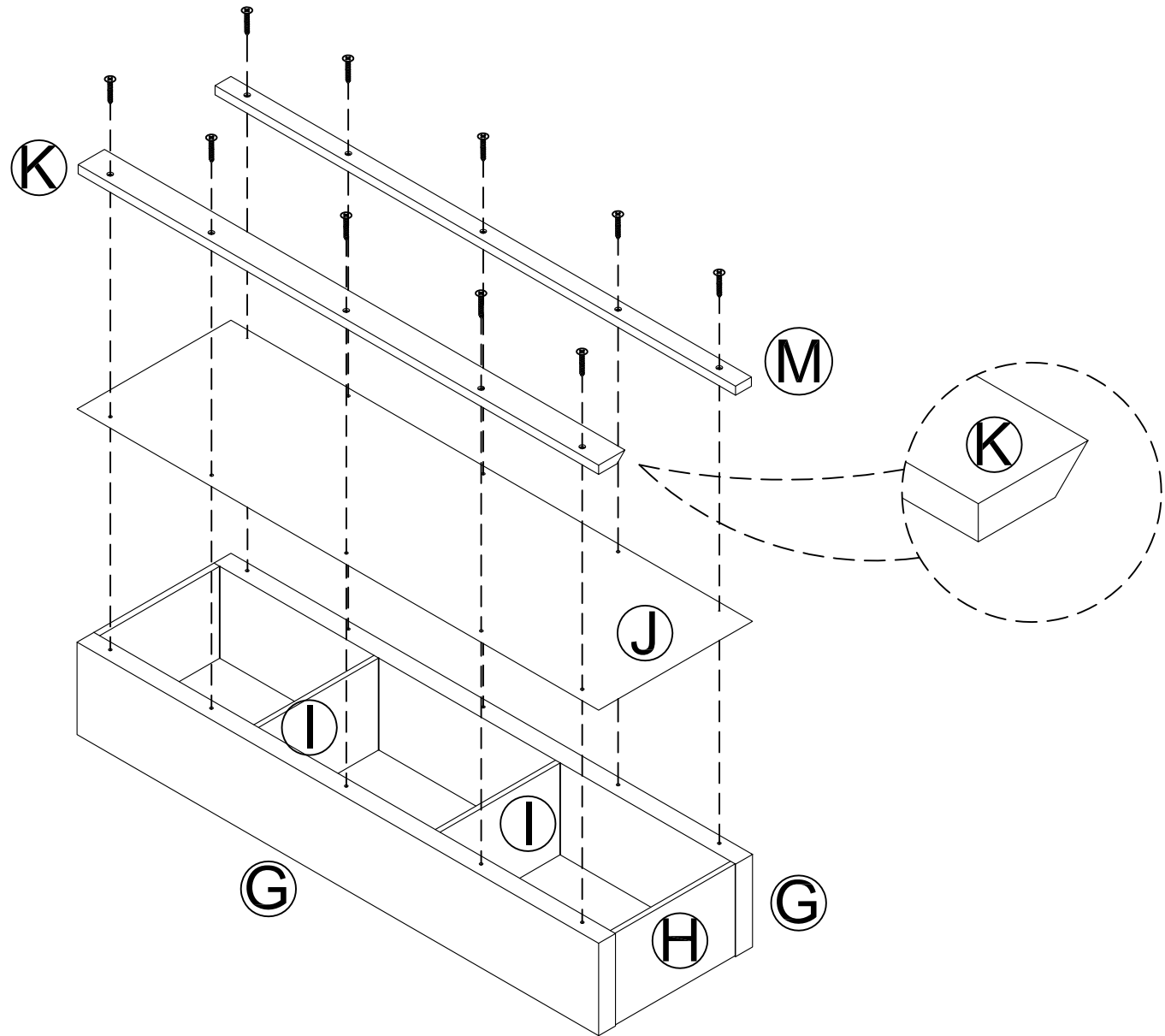
# 7



# 8

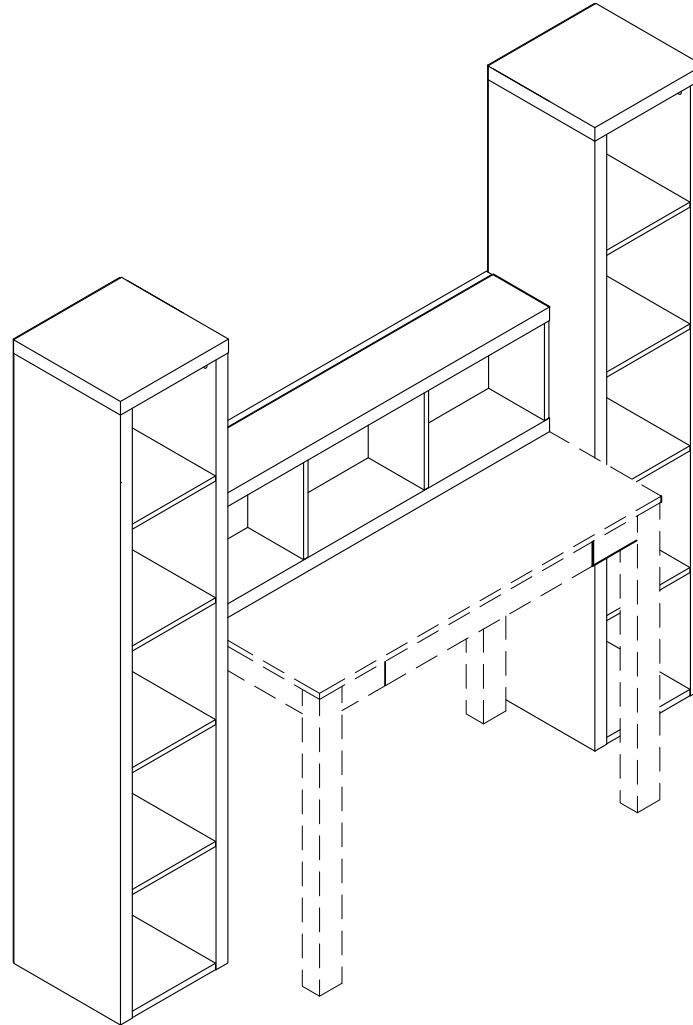


# 9



---

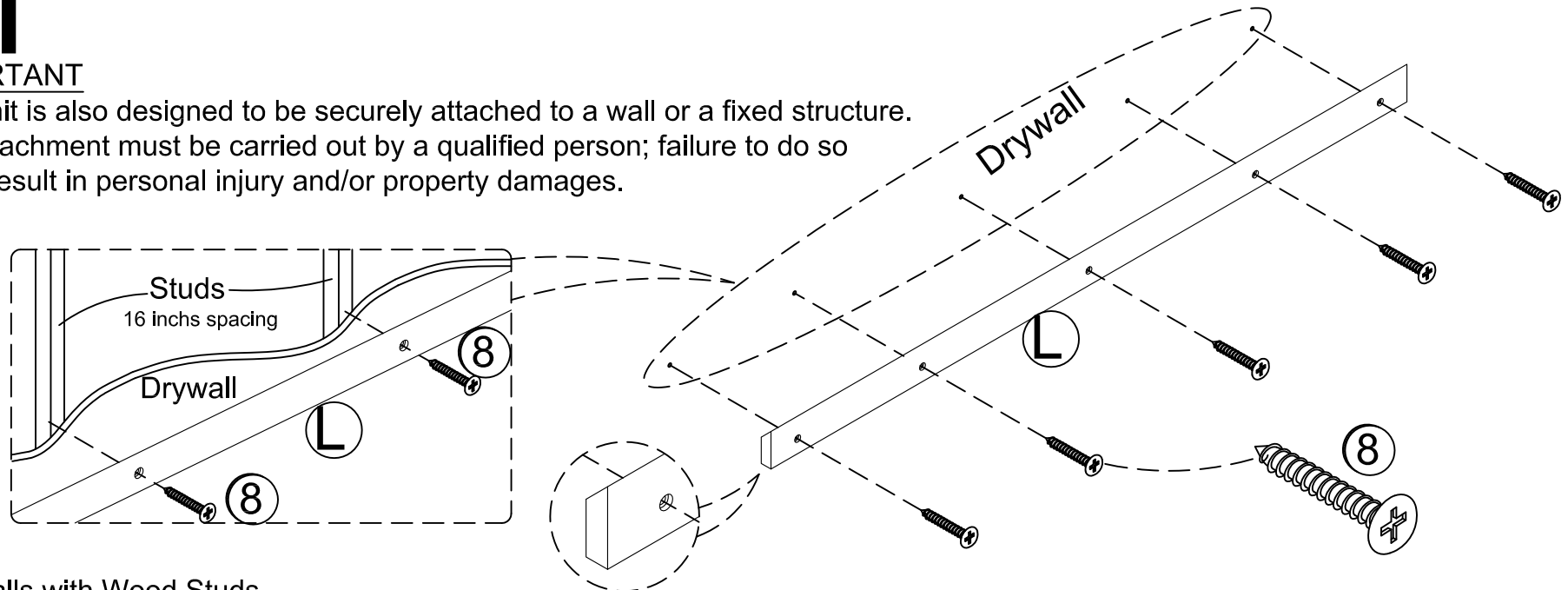
**10** This step for showing bridge sitting on desk (desk not included) as a hutch.



# 11 This step for showing bridge hanging on the wall.

## IMPORTANT

This unit is also designed to be securely attached to a wall or a fixed structure. The attachment must be carried out by a qualified person; failure to do so might result in personal injury and/or property damages.

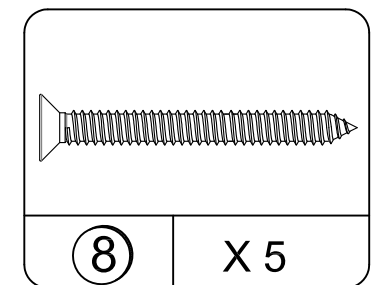


### For Drywalls with Wood Studs

- Use a stud finder to locate and mark the location of studs in your wall. We recommend using a stud finder that can locate the center of each stud is. Verify the stud location by driving a thin nail in the wall.
- If your stud finder cannot locate the center of stud is, then you will have to figure that out manually using a thin nail at ¼ inch intervals.
- Use screws, supplied with this product, to attach the unit to the studs.
- Make sure all screws are fully seated and the unit is secured.

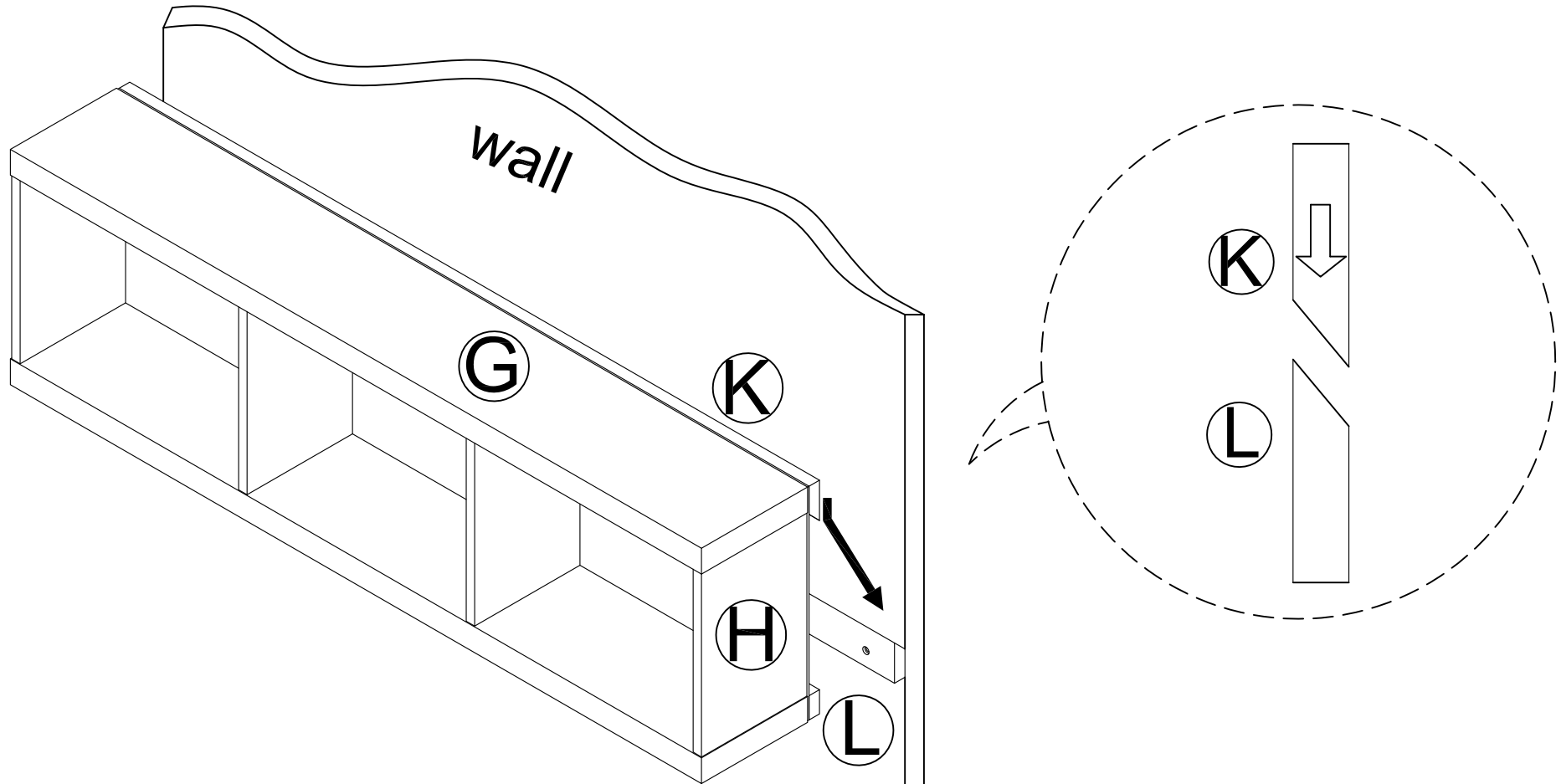
### For Masonry, Concrete, or other Walls and Structures

- Consult your local hardware store for appropriate anchors to securely attach this unit.





# 12 This step for showing bridge hanging on the wall.



# 13

Fasten the ANGLE BRACKET (12) to the wall using OPTION 1 or 2 as shown.

**OPTION 1:**

Fasten the ANGLE BRACKET (12) to a stud in the wall using the SCREW (13).

**OPTION 2:**

Drill a 3/16" diameter hole in the wallboard. Tap the WALL ANCHOR (11) into the hole until it is flush. Fasten the ANGLE BRACKET (12) to the WALL ANCHOR (11) using the SCREW (13).

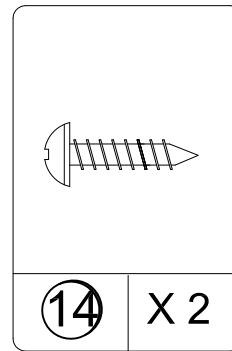
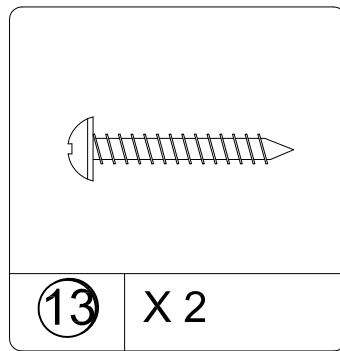
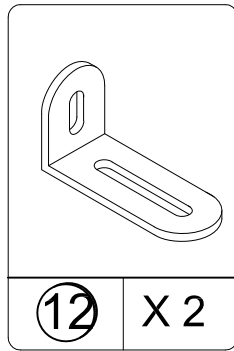
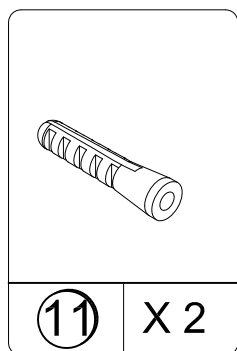
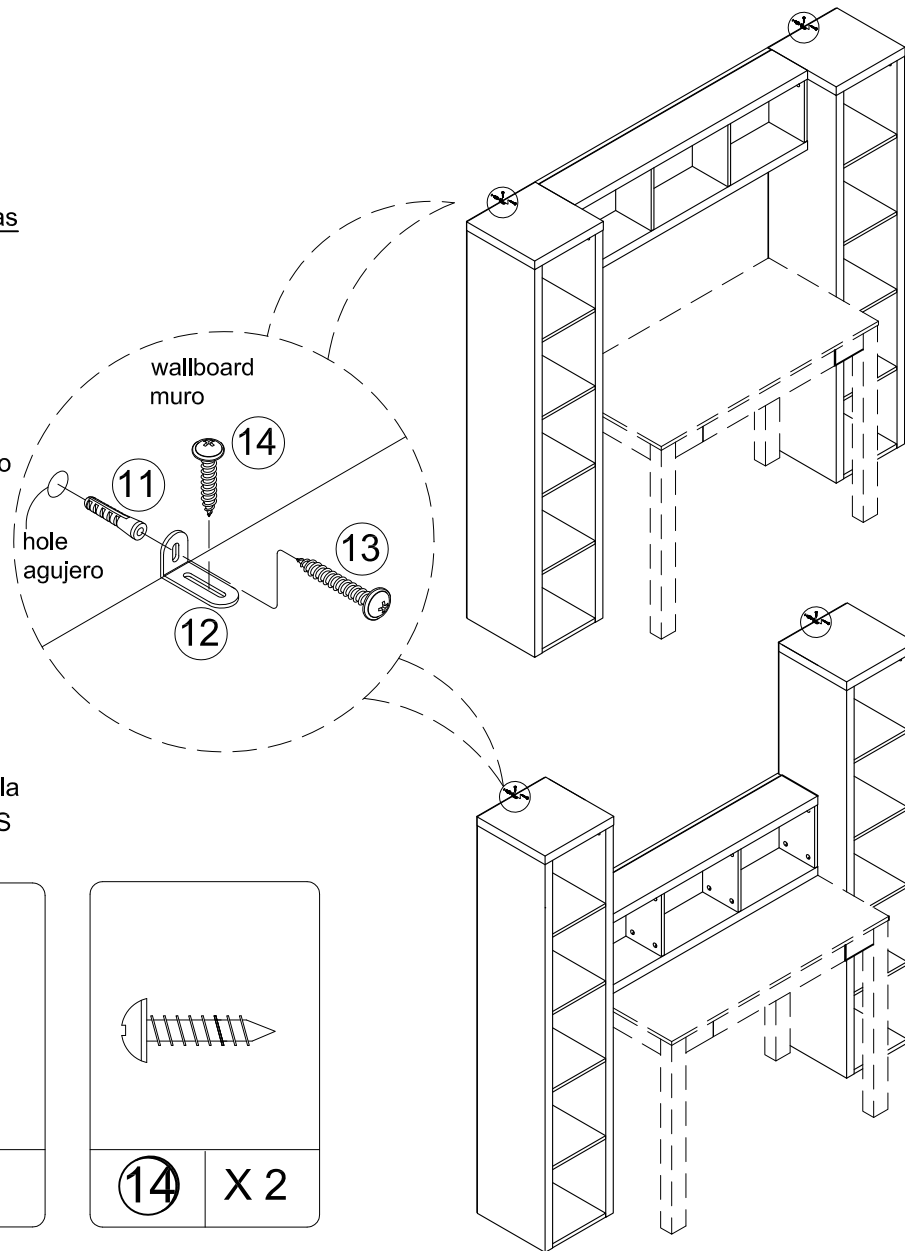
Fije el ÉQUERRE (12) a la pared que usa la OPCIÓN 1 o 2 como mostrada.

**OPCIÓN 1:**

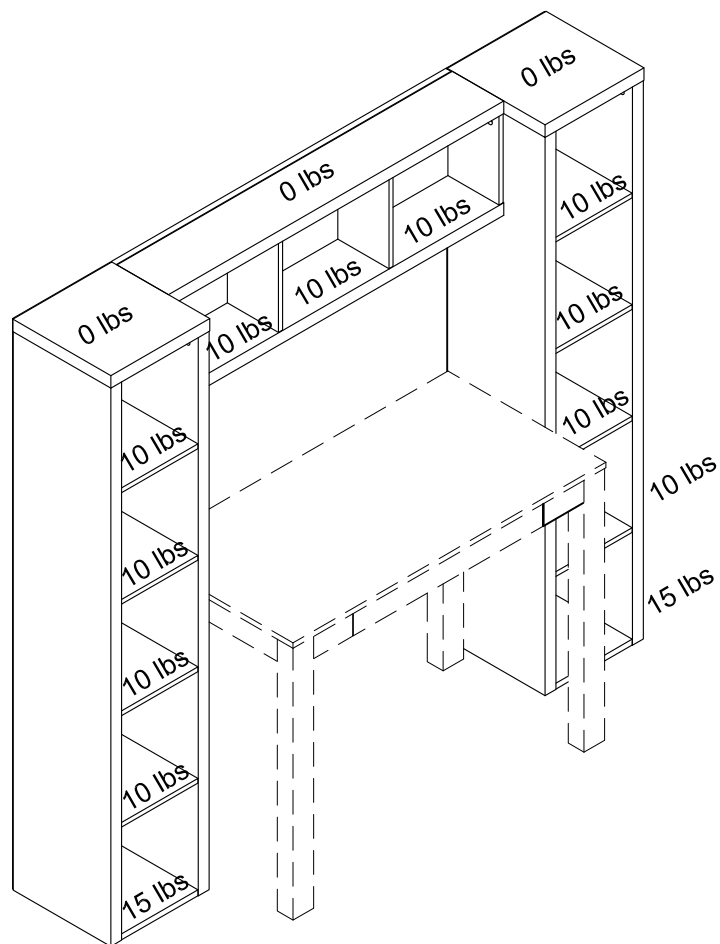
Fije la ÉQUERRE (12) a una viga en la pared con el VIS (13).

**OPCIÓN 2:**

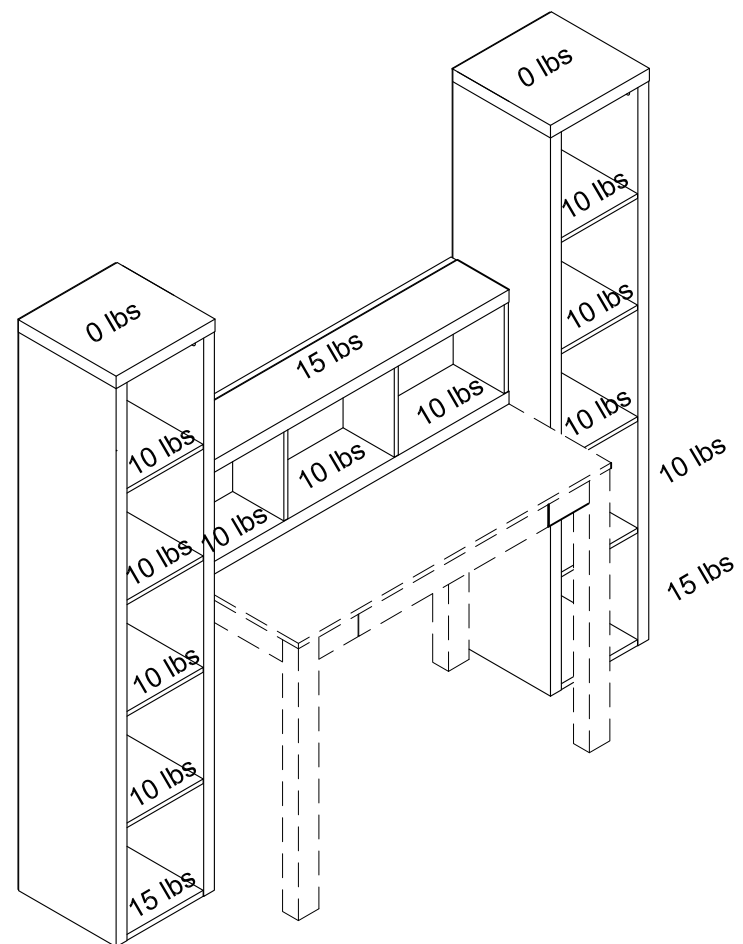
Taladre un agujero de un diametro de 3/16" en la pared. Martille el ANCRAGE MURAL (11) dentro del agujero hasta que esté al ras de la pared. Fije la ÉQUERRE (12) a la ANCRAGE MURAL (11) con el VIS (13).



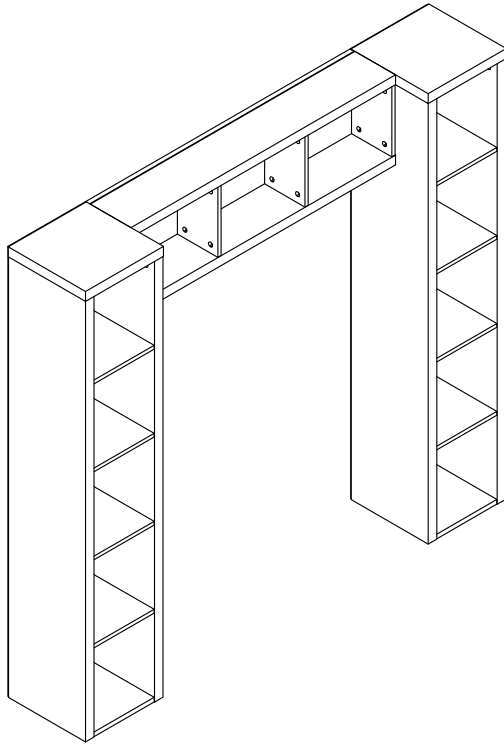
WEIGHT LIMITS:  
LÍMITES DE PESO:



Bridge hanging on the wall(desk not included)



Bridge sitting on desk(desk not included)



Enjoy Your Furniture  
DISFRUTE DE SU MUEBLE

**This unit has been designed to support the maximum loads shown.**

**Exceeding these load limits could cause sagging, instability, product collapse, and/or serious injury.**

**Esta unidad se ha diseñado para apoyar las cargas máximas mostradas.**

**Exceder estos límites de carga podría causar ceder, inestabilidad, derrumbamiento del producto, y/o lesión seria.**

**▲ WARNING**

Please make sure that all objects are removed before moving the assembled unit.

The unit must be team lifted, not dragged or pushed.

Failure to do so could cause instability, product collapse, and/or serious injury.

**▲ ADVERTENCIA**

Por favor mueva el mueble cuidadosamente con la ayuda de otra persona. Levante y mueva el mueble a su lugar. No lo arrastre o empuje, de lo contrario puede haber inestabilidad en el mueble y este puede colapsar u ocasionar graves lesiones.