

LEUCOS®

ISTRUZIONI PER L'INSTALLAZIONE
INSTRUCTIONS FOR INSTALLATION

VITTORIA T 1 - T 2 - TR - TR 1

A1 Allegato
Enclosed



Montaggio 1 persona
One installer



Conservare le istruzioni
Save instructions

Indice di edizione
Revised
18 January 2004

I

NOTA: -PRIMA DI ESEGUIRE OGNI OPERAZIONE ASSICURARSI DI AVER DISINSERITO L'ALIMENTAZIONE DI RETE. -ESEGUIRE LE OPERAZIONI CON MOLTA ATTENZIONE PER NON GRAFFIARE O SCHEGGIARE IL VETRO.

1. Dopo aver inserito la lampadina Alogena R7s fra il portalampade "J", Fig.1 accoppiare le due metà del vetro di protezione pyrex "Y" all'interno della sede costituita dai due anelli laterali "X". Assicurare le due metà inserendo a scatto le molle "Z" alle estremità del vetro Pyrex, come illustrato in figura.2.
2. Collocare il vetro diffusore "D" appoggiandolo su i due supporti inferiori "P". FIG.3
3. Fissare il vetro con le due staffe "S" avvitandole sui tiranti "T" senza stringere troppo. FIG.3
4. Riattivare l'alimentazione di rete.

IMPORTANTE: Sostituire i vetri di protezione (PYREX "Y") danneggiati.

ATTENZIONE: NEL CASO DI DANNEGGIAMENTO DEL CAVO FLESSIBILE DI ALIMENTAZIONE DEVE ESSERE SOSTITUITO DAL COSTRUTTORE, DAL SERVIZIO ASSISTENZA O DA PERSONALE QUALIFICATO AL FINE DI EVITARE PERICOLI.

VITTORIA T1		max. 1x200W 220V/240V R7s	117 mm	
VITTORIA TR		max. 1x200W 220V/240V R7s	117 mm	
VITTORIA TR 1		max. 1x200W 220V/240V R7s	117 mm	
VITTORIA T2		max. 1x150W 220V/240V R7s	78 mm	

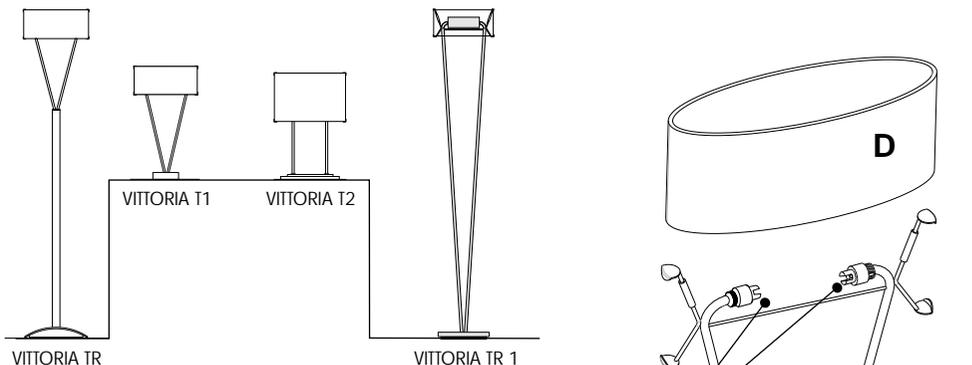


FIG. 2

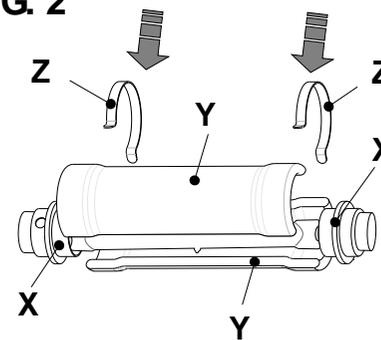


FIG. 1

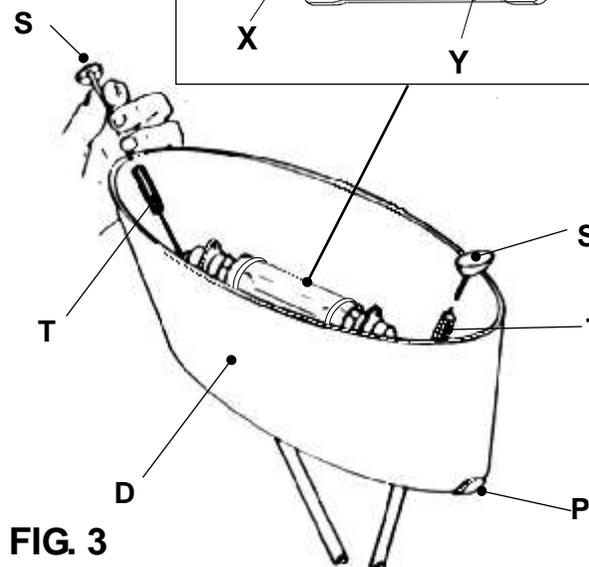


FIG. 3

Per informazioni: LEUCOS S.p.A.

Via Moglianese 29/31- 30037 SCORZE' (VE) - Tel. 041 5859111 - Fax. 041 447598



WARNING: BEFORE BEGINNING INSTALLATION, ENSURE THAT THE POWER SUPPLY IS SWITCHED OFF.
- HANDLE WITH CARE IN ORDER NOT TO SCRATCH OR SPLINTER THE GLASS.

- 1) Insert bulb inside double ended "J" socket, **Fig.1**, then place the two half safety glass pyrex tubes "Y" in order to be coupled inside the opposite collars of rings "X" as shown. Clamp the two parts by pushing the two release springs "Z" as shown in **Fig.2**.
- 2) Place glass diffuser "D" inside the two springs "P" and the upper adjustable springs "S" as shown in **Fig. 3**.
- 3) Tighten carefully the two metal rods "T" in order to secure glass diffuser "D".
- 4) Restore the main power.

IF THE GLASS PROTECTIVE SLEEVE PYREX "Y" BREAKS, IT SHOULD BE REPLACED BEFORE USING THE LAMP AGAIN.

ATTENTION IN CASE OF DAMAGE OF THE FLEXIBLE SUPPLY CABLE, SUBSTITUTION SHOULD BE CARRIED OUT BY THE CONSTRUCTOR, CLIENT SERVICE OR QUALIFIED PERSONNEL, IN ORDER TO AVOID DANGER PERSONNEL, IN ORDER TO AVOID DANGER.

FOR U.S.A. MARKET ONLY :

VITTORIA T 1 - TR - TR 1: 1x200W 120V - RSC type T 
VITTORIA T 2: 1x150W 120V - RSC type T short 

For additional information please contact your local dealer or LEUCOS USA at: tel. (732) 225-0010 fax (732) 225-0250



ATTENTION:- AVANT D'EFFECTUER QUELQUE OPERATION QUE CE SOIT, S'ASSURER QUE LE COURANT SOIT HORS TENSION.
- EFFECTUER LES OPERATIONS AVEC PRECAUTION POUR NE PAS RAYER OU CASSER LE VERRE.

1. Après avoir inséré l'ampoule halogène R7s dans la douille de lampe «J» (**Fig. n.1**), coupler les deux moitiés du verre de protection pyrex «Y» dans le logement, constitué par les deux bagues latérales «X». Assurer les deux moitiés en insérant à détente les ressorts «Z» aux extrémités du verre Pyrex, comme montré dans la **Fig. n. 2**.
2. Placer le verre diffuseur «D», en l'appuyant sur les deux supports inférieurs «P». **Fig.n.3.**
3. Fixer le verre avec les deux étriers «S» en les vissant sur les tirants «T», sans trop serrer. **Fig. n. 3.**
4. Réactiver l'alimentation de réseau.

IMPORTANT: substituer les verres de protection (Pyrex «Y») endommagés.

ATTENTION: EN CAS DE ENDOMMAGEMENT DU CÂBLE FLEXIBLE D'ALIMENTATION, IL DÔT ÊTRE SUBSTITUÉ PAR LE CONSTRUCTEUR, PAR LE SERVICE D'ASSISTANCE OU PAR LE PERSONNEL QUALIFIÉ POUR ÉVITER DES RISQUES.



NOTA: - ANTES DE EJECUTAR CADA OPERACIÓN, ASEGÚRESE DE HABER DESCONECTADO LA ALIMENTACIÓN.
- EJECUTE LAS OPERACIONES CON MUCHA ATENCIÓN PARA NO RASGUÑAR O RESQUEBRA JAREL VIDRIO.



VERMERK: VOR BEGINN JEDER HANDLUNG, SICH VERSICHERN, DASS DIE STROMVERSORGUNG UNTERBROCHEN IST. MIT GROSSER SORGFALT VORGEHEN, UM DAS ZERKRATZEN DES GLASES ZU VERMEIDEN.

1. Nachdem man die halogene Birne R7s in die Zusammenfassung „J“ (**Bild nr.1**) eingesteckt hat, die zwei Hälften des Schutzglases aus Pyrex „Y“ in die Innenseite des Ortes paaren, das von den zwei seitlichen Ringen „X“ gebildet ist. Die zwei Hälften anhängen, indem man die Schnappfeder „Z“ an die Enden des Pyrexglases einsteckt, wie im **Bild nr. 2** gezeigt wird.
2. Das Diffusorglas „D“ legen, indem man es auf die zwei unteren Schützen „P“ legt. **Bild nr. 3.**
3. Das Glas mit den zwei Bügeln „S“ fixieren, indem man sie an die Zuganker „T“ schraubt, ohne zu viel zu drücken. **Bild nr. 3.**
4. Stromzufuhr reaktivieren.

WICHTIG: Die beschädigten Schutzgläser (Pyrex „Y“) ersetzen.

ACHTUNG: IM FALL VON BESCHÄDIGUNG DES BIEGSAMEN SPEISEKABELS SOLL ES VON DER BAUFIRMA, DEM DIENSTWERK ODER VON GESCHULTEM PERSONAL ERSETZT WERDEN, UM GEFAHREN ZU VERMEIDEN.

1. Después de haber introducido la bombilla halógena R7s entre el portalámpara "J", **Fig.1** junte las dos mitades del vidrio de protección pirex "Y" dentro del asiento constituido por los dos anillos laterales "X". Asegure las dos mitades introduciendo a clic los muelles "Z" a la extremidad del vidrio Pirex, como ilustrado en **Fig.2**.
2. Coloque el vidrio difusor "D" apoyándolo en los dos soportes inferiores "P". **Fig.3.**
3. Fije el vidrio con los dos estribos atornillándolos en los tirantes "T" sin apretar demasiado. **Fig. 3.**
4. Conecte nuevamente la alimentación de red.

IMPORTANTE: Cambie los vidrios de protección (PIREX "Y") estropeados.

ATENCION: EN CASO DE DAÑO DEL CABLE FLEXIBLE DE ALIMENTACIÓN DEBE SER SUSTITUIDO POR EL CONSTRUCTOR, POR EL SERVICIO ASISTENCIA O POR PERSONAL CUALIFICADO AL FIN DE EVITAR LOS PELIGROS.

LEUCOS®

ISTRUZIONI DI ASSEMBLAGGIO

PER IL VETRO DI PROTEZIONE SUI MODELLI EQUIPAGGIATI CON ALOGENA R7s E PER SCHERMO ANTI-ABBAGLIAMENTO NEI MODELLI VITTORIA

ASSEMBLING INSTRUCTIONS

FOR LAMP CONTAINMENT BARRIER ON THE FIXTURES PROVIDEING R7s DOUBLE CONTACT HALOGEN LAMPS ANDFOR ANTI-GLARE SCREEN ON MODELS VITTORIA

A1

Allegato
Enclosed



Montaggio 1 persona
One installer



Conservare le istruzioni
Save instructions

Indice di edizione - Revised
15 Maggio 2003

I

1. Dopo aver inserito la lampadina Alogena R7s fra il portalampane , accoppiare le due metà del vetro di protezione pyrex "Y" all'interno della sede predisposta dai due anelli laterali "X". Assicurare le due metà inserendo a scatto le molle "Z" alle estremità del vetro Pyrex, come illustrato in **fig.1**.
2. Inserire a scatto, dall'alto verso il basso, lo schermo Anti-abbagliamento "K", sui due collari esterni degli anelli laterali "X" come illustrato in **Figura 2**.

IMPORTANTE: SOSTITUIRE I VETRI DI PROTEZIONE (PYREX "Y") DANNEGGIATI.

UK

1. Insert bulb inside double ended socket, then place the two half safety glass pyrex tubes "Y" in order to be coupled inside the opposite collars of rings "X" as shown. Clamp the two parts by pushing the two release springs "Z" as shown in **Fig.1**.
2. Push down the Anti-glare screen "K", by the two side springs, on the outside collars of the two side rings "X" **Fig.2**.

WARNING: IF THE GLASS PROTECTIVE SLEEVE PYREX "Y" BREAKS, IT SHOULD BE REPLACED BEFORE USING THE LAMP AGAIN.

D

1. Zuerst das halogene Leuchtmittel R7s in die Fassung einführen. Dann die zwei Hälften des Schutzglases "Y" in den zwei vorbereiteten seitlichen Ringen "X" übereinander legen. Die zwei Hälften festmachen, indem das Schutzglas an seinen Enden in die Federn "Z" einklemmt wird, wie in **Bild 1**.
2. Den Abblendschirm "K" von oben nach unten in die zwei äußersten Bänder der seitlichen Ringe "X" einklemmen, wie in **Bild 2**.

WICHTIG: DIE BESCHÄDIGTEN SCHUTZGLÄSER ("Y") ERSETZEN.

F

1. Après avoir inséré l'ampoule halogène R7s dans le douille "Y", **fig. 1**, accoupler les deux moitiés du verre de protection Pyrex "Y" dans le logement prévu par les deux bagues latérales "X". Fixer les deux moitiés en insérant à détente les ressorts "Z" aux bouts du verre Pyrex, comme montré dans la **fig. 1**.
2. Insérer, à détente, de haut en bas, l'écran anti-éblouissement "K" sur les deux colliers externes des bagues latérales "X", comme montré dans la **fig. 2**.

IMPORTANTE: REMPLACER LES VERRES DE PROTECTION (PYREX"Y") ENDOMMAGES.

E

1. Después de haber introducido la bombilla Halógena R7s entre el porta-lámparas "Y", **Fig.1** junte las dos mitades del vidrio de protección pirez "Y" dentro del asiento predispuesto de los dos anillos laterales "X". Asegure las dos mitades introduciendo a clic los muelles "Z" a la extremidad del vidrio Pirex, como ilustrado en **figura 1**..
2. Inserte a clic, del alto al bajo, la pantalla Antideslumbramiento "K", en los dos collares externos de los anillos laterales "X" como ilustrado en **Figura 2**.

IMPORTANTEE: CAMBIE LOS VIDRIOS DE PROTECCIÓN (Pirez "Y") ESTROPEADOS .

Fig. 1

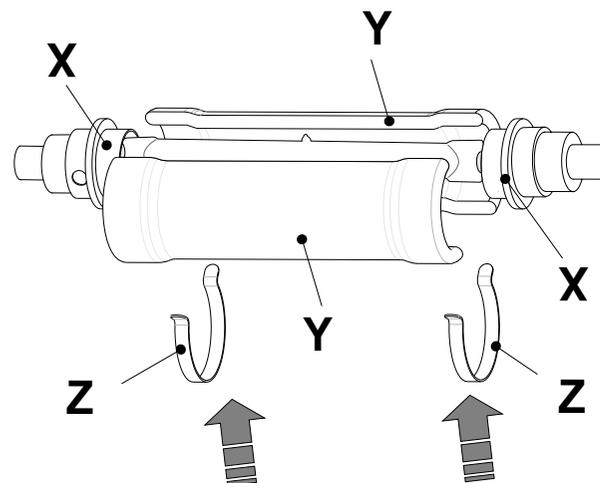


Fig. 2

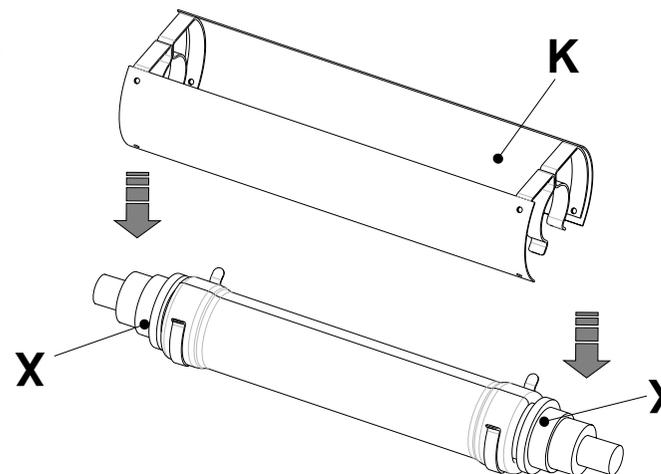


Fig. 3

