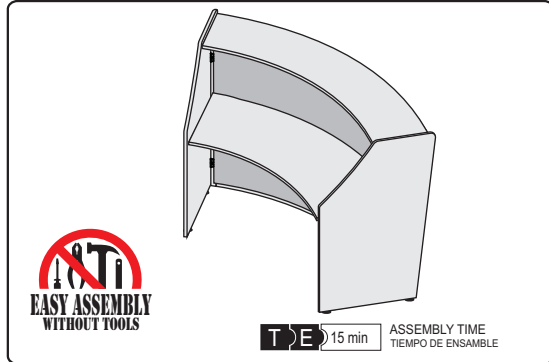


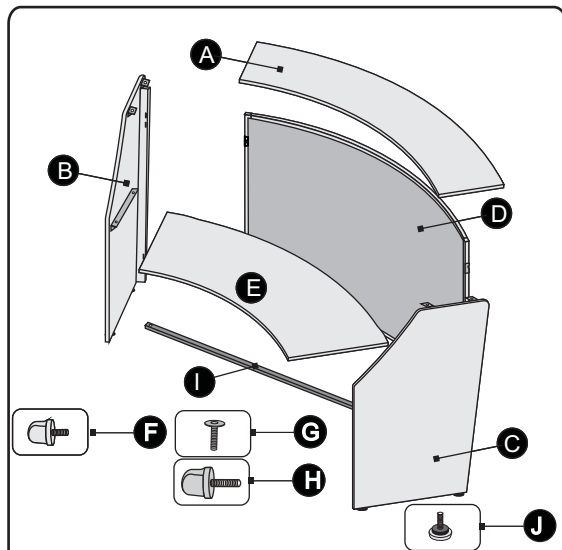
## ASSEMBLY INSTRUCTIONS

### INSTRUCTIVO DE ARMADO

RECEPCION EXTEND MODELO 55290 EXTEND RECEPTION



PATENTE EN TRAMITE PATENT PENDING



#### PARTS OF LISTING

- A** TOP SHELF ..... (1 PC)
- B** SIDE LEFT..... (1 PC)
- C** SIDE RIGHT..... (1 PC)
- D** COVER BACK..... (1 PC)
- E** CENTRAL SHELF..... (1 PC)
- F** SAFETY KNOB 14.6 MM..... (6 PC)
- G** SCREWS 1/4 X 40 MM..... (6 PC)
- H** SAFETY KNOB 28 MM..... (2 PCS)
- I** SUPPORT BEAM..... (1 PC)
- J** LEVELING KNOB..... (1 PC)

#### LISTA DE PARTES

- A** CUBIERTA SUPERIOR..... (1.PZA)
- B** LATERAL IZQUIERDO..... (1.PZA)
- C** LATERAL DERECHO..... (1.PZA)
- D** TAPA TRASERA..... (1 PZA)
- E** CUBIERTA CENTRAL..... (1.PZA)
- F** REGATÓN DE SEGURIDAD 14.6 MM..... (6.PZA)
- G** TORNILLO ALLEN DE 1/4 X 40 MM..... (6.PZA)
- H** REGATÓN DE SEGURIDAD DE 28 MM... (2.PZA)
- I** BARRA DE SOPORTE..... (1.PZA)
- J** REGATON NIVELADOR..... (1.PZA)

