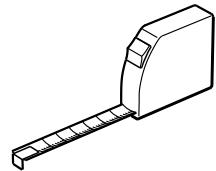
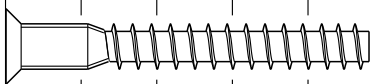
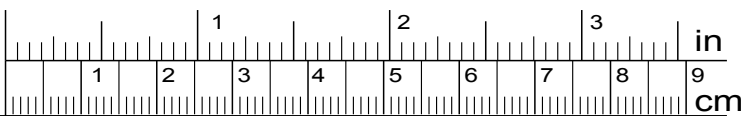


		mm			inch		
15	x 2	498	337	15	19 5/8	13 1/4	9/16
4	x 2	498	357	15	19 5/8	14 1/16	9/16
16	x 2	510	487	22	20 1/16	19 3/16	7/8
8	x 2	918	510	22	36 1/8	20 1/16	7/8
7	x 1	1011	134	15	39 13/16	5 5/16	9/16
5	x 1	1011	377	15	39 13/16	14 13/16	9/16
14	x 1	1037	28	16	40 13/16	1 1/16	5/8
11	x 1	1037	121	35	40 13/16	4 3/4	1 3/8
13	x 1	1104	420	32	43 7/16	16 1/2	1 1/4
2	x 1	1454	357	15	57 1/4	14 1/16	9/16
3	x 1	1604	377	15	63 1/8	14 13/16	9/16
1	x 1	1604	377	15	63 1/8	14 13/16	9/16
28	x 4	497	335	5	19 9/16	13 3/16	3/16
6	x 1	1470	1027	3	57 7/8	40 7/16	1/8





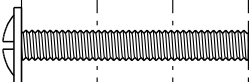
HW x 1



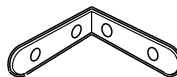
ADM x 27



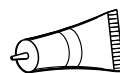
HV x 1



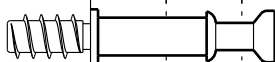
YM x 4



LN x 4



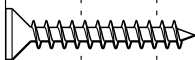
CF x 1



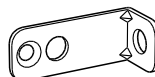
BWC x 16



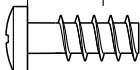
Ai x 16



VJ x 8



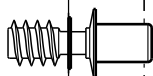
BLL x 1



BWT x 32



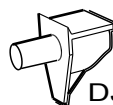
NT x 8



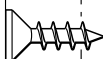
BHO x 8



BYB x 4



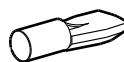
DJ x 8



VG x 17



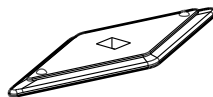
DA x 8



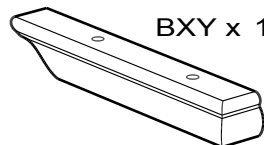
BWD x 8



ANK x 8



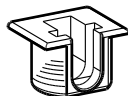
BYA x 4



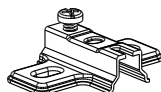
BXY x 1



BWX x 8



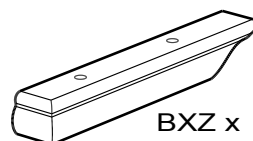
BHP x 8



BWV x 8

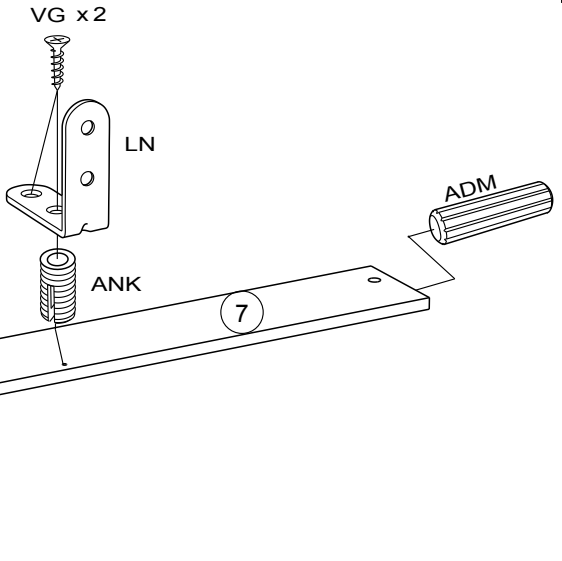
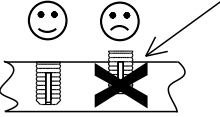
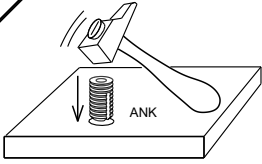


EP x 2

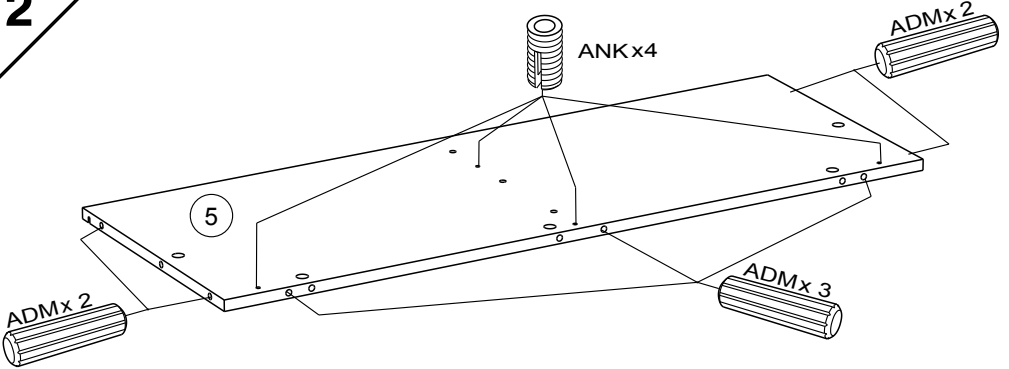


BXZ x 1

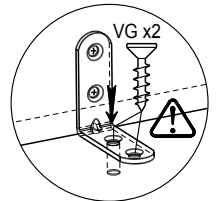
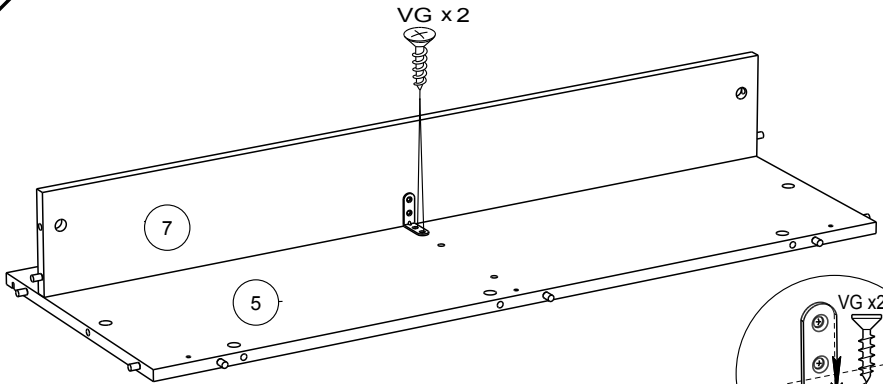
1



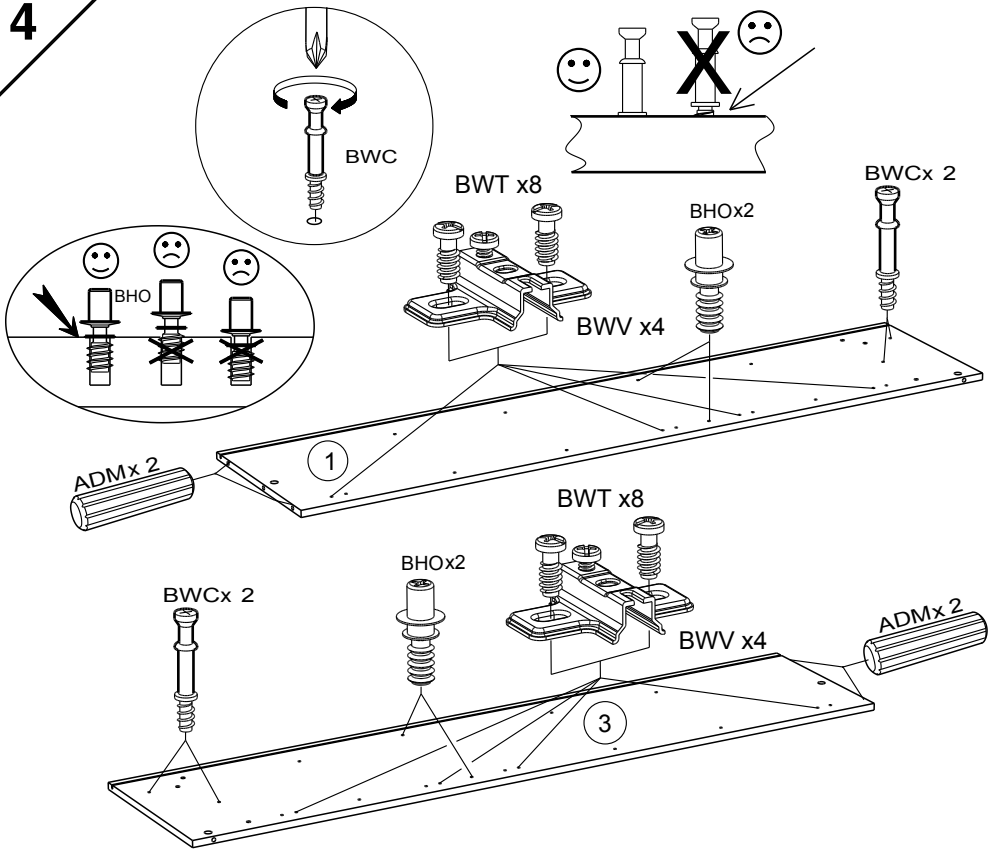
2



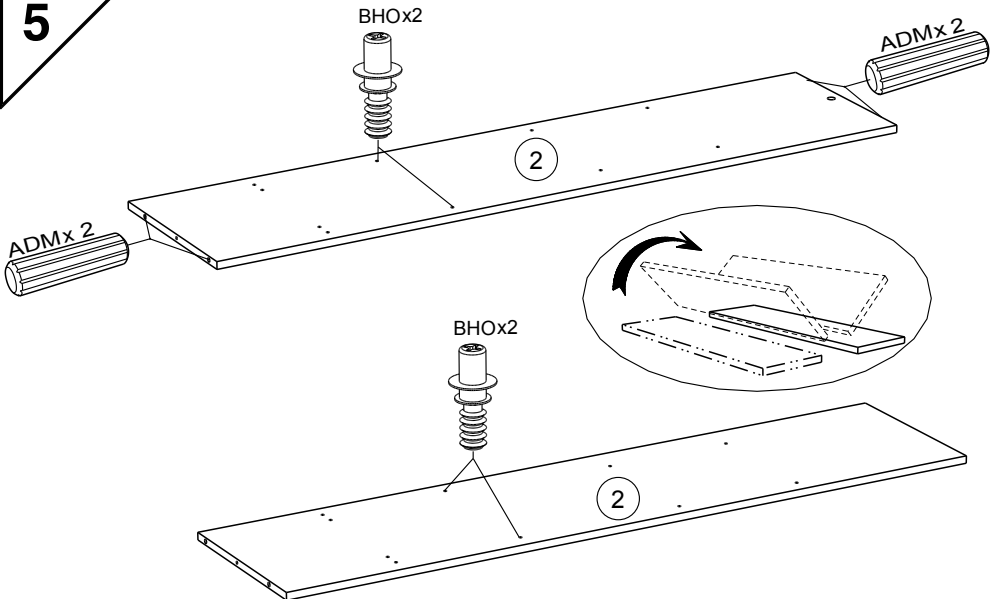
3



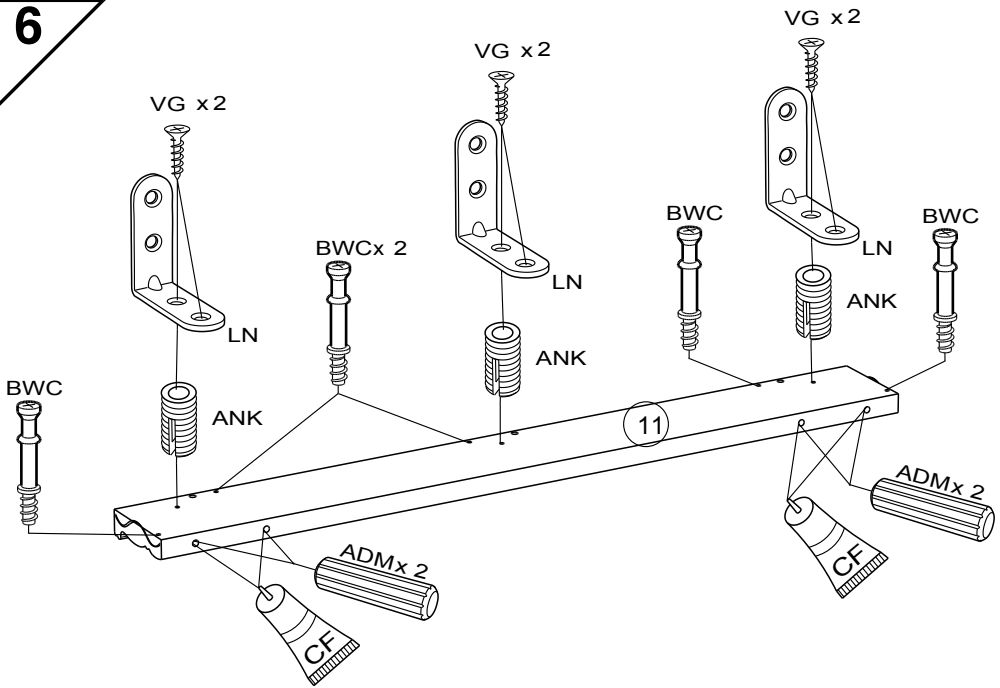
4



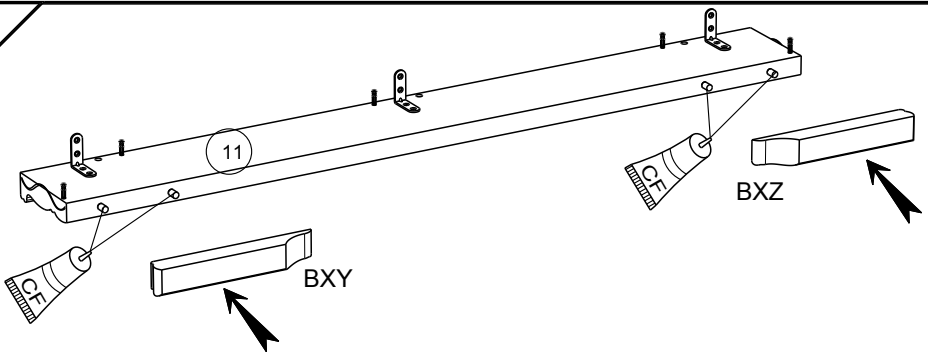
5



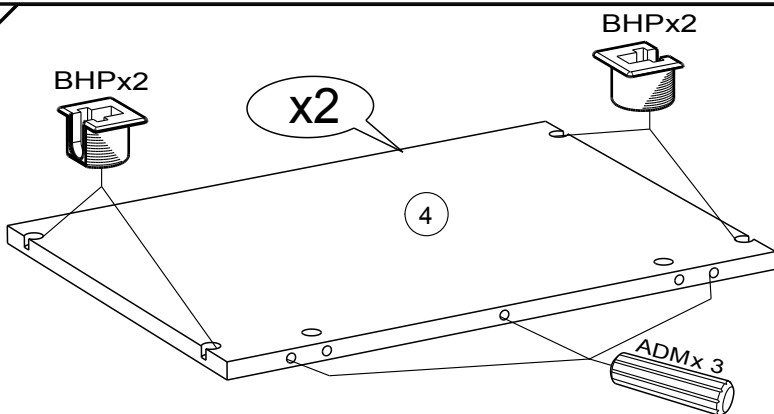
6



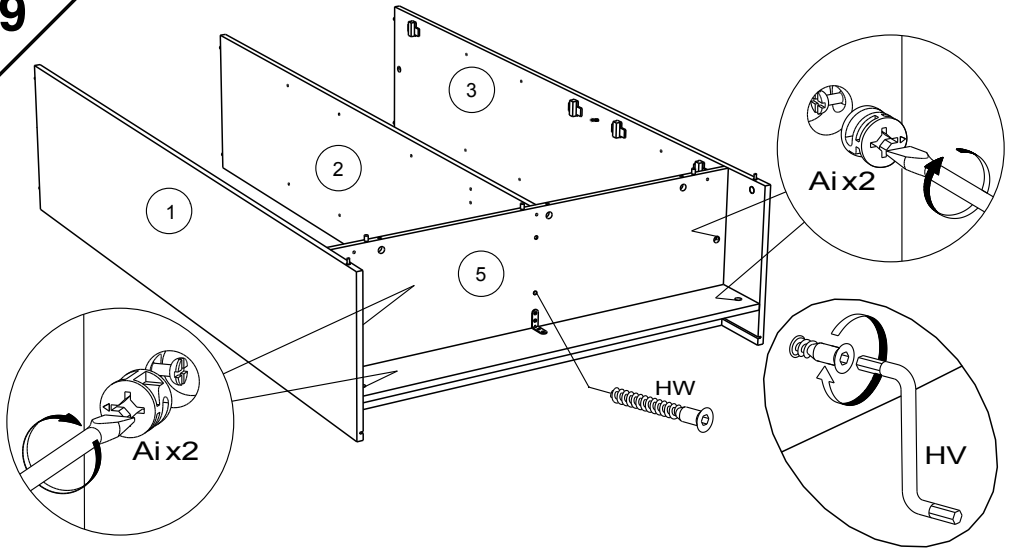
7



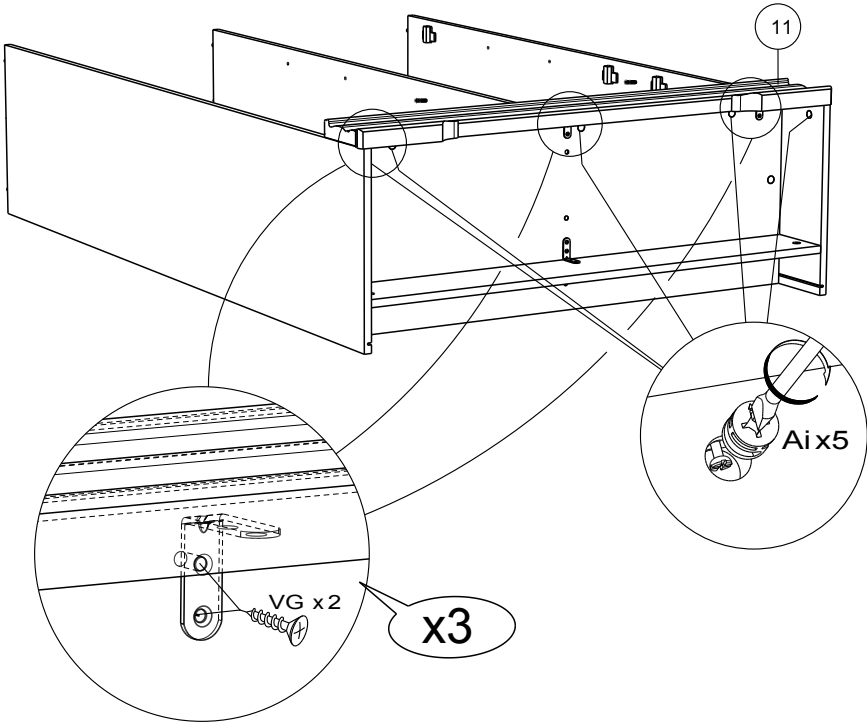
8



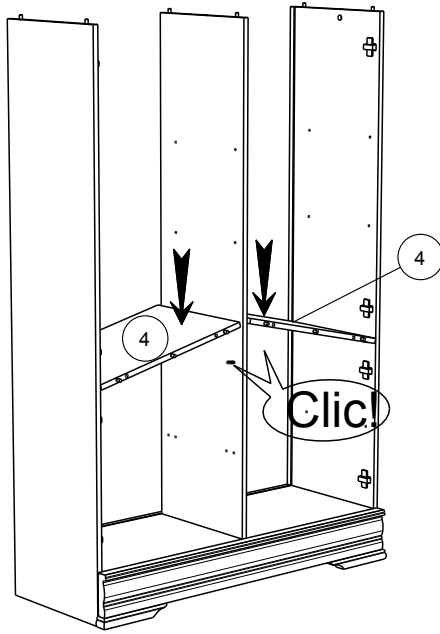
9



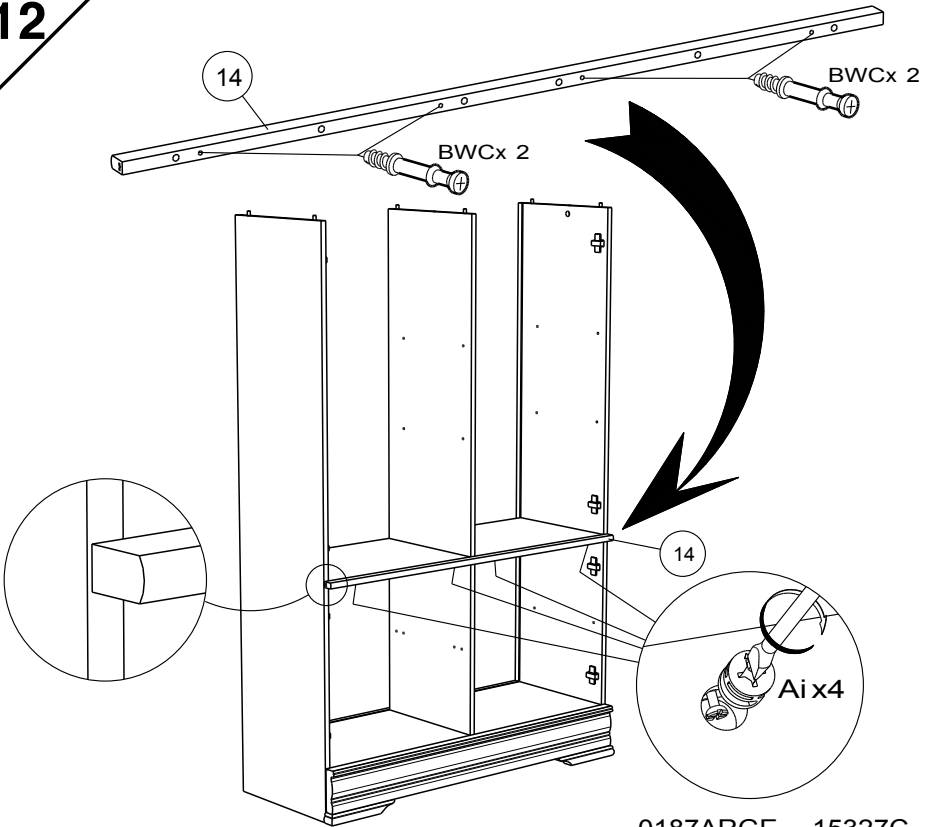
10



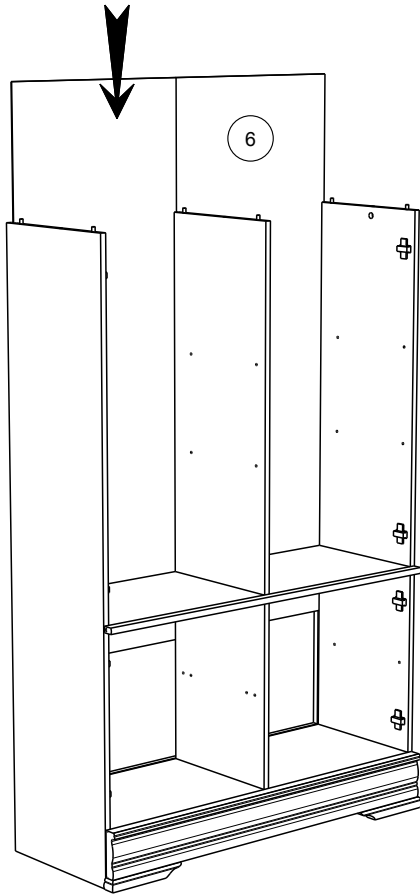
11



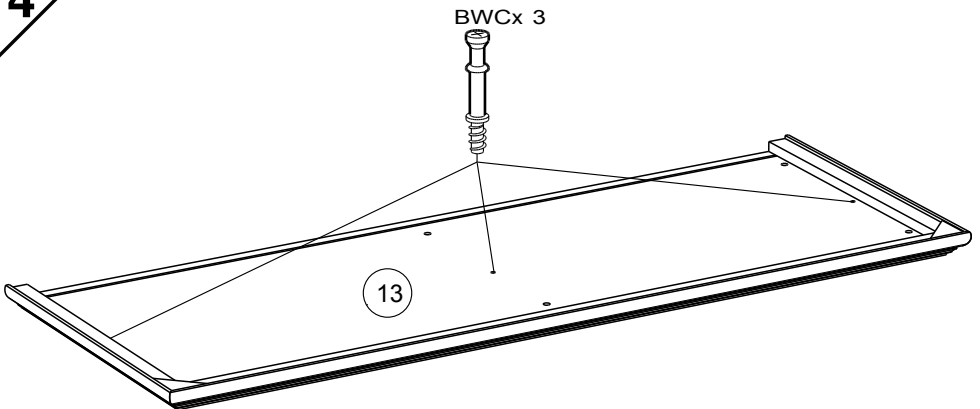
12



13

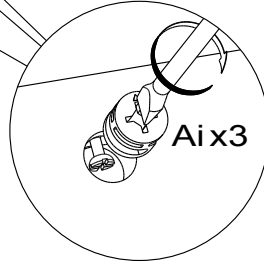
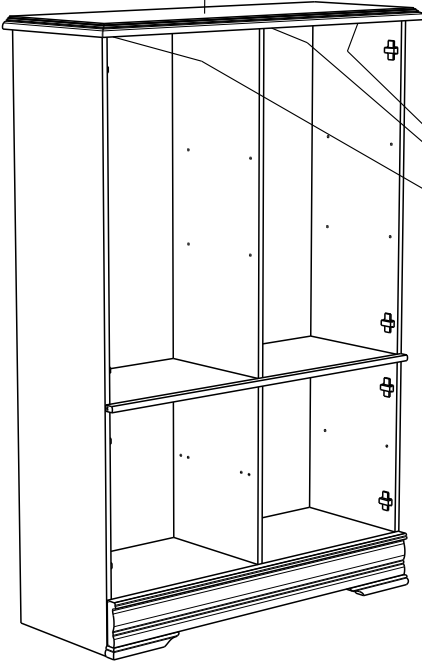


14

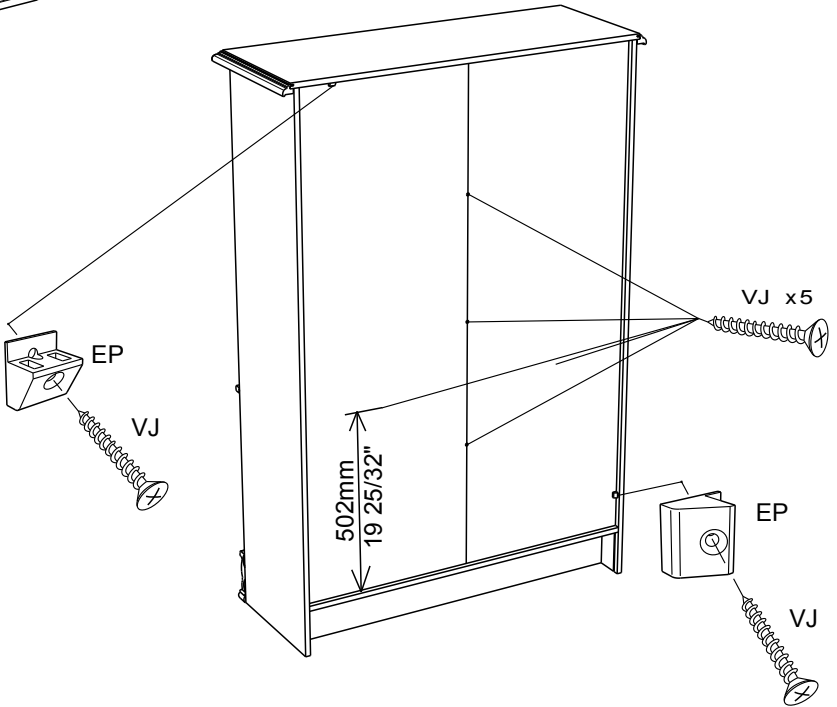


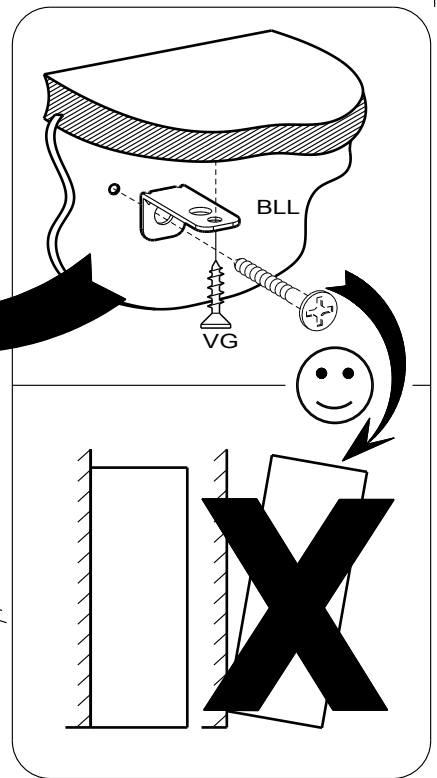
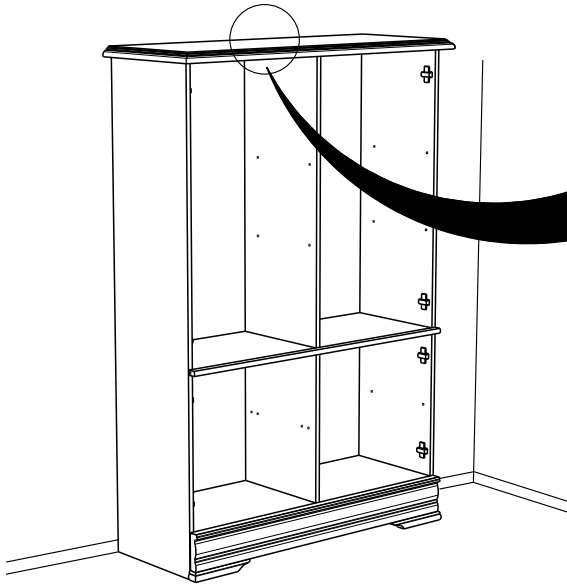
15

13



Aix3





FR Pour votre sécurité : Fixation du meuble au mur
Attention, la fixation doit être réalisée par une personne compétente car cela nécessite des chevilles adaptées à la nature de votre mur.

GB For your own safety: attach the furniture to the wall
Important! The furniture must be attached by a qualified person using dowels that are suited to the type of wall.

D Für Ihre Sicherheit: Befestigung des Möbelstücks an der Wand
Achtung, die Befestigung muss von einem Fachmann vorgenommen werden, weil sie an die Wand angepasste Dübel erfordert.

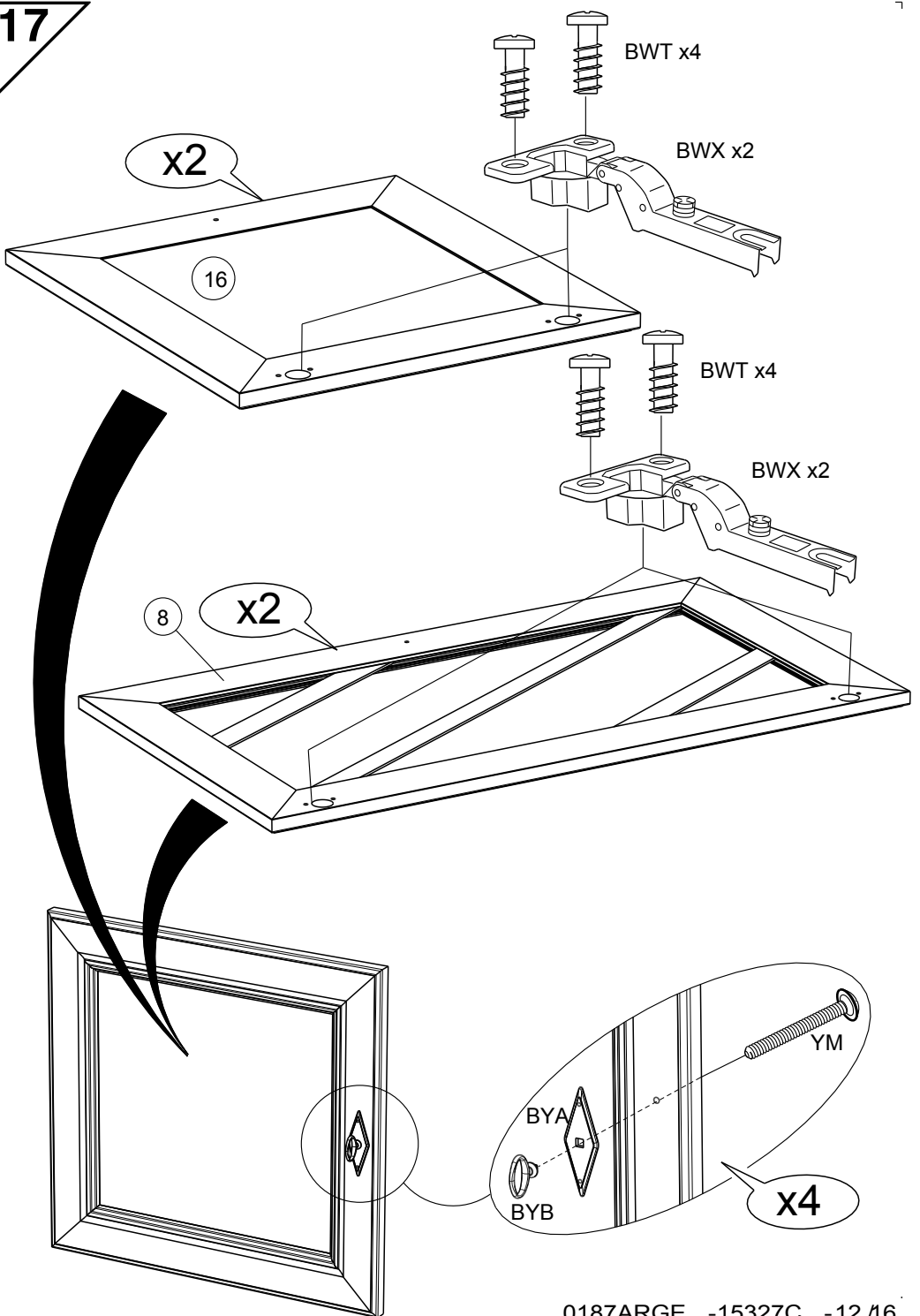
E Para su seguridad: Fijación del mueble a la pared
¡Ojo! La fijación deberá llevarla a cabo una persona competente ya que necesitará unos tacos adaptados a tipo de pared.

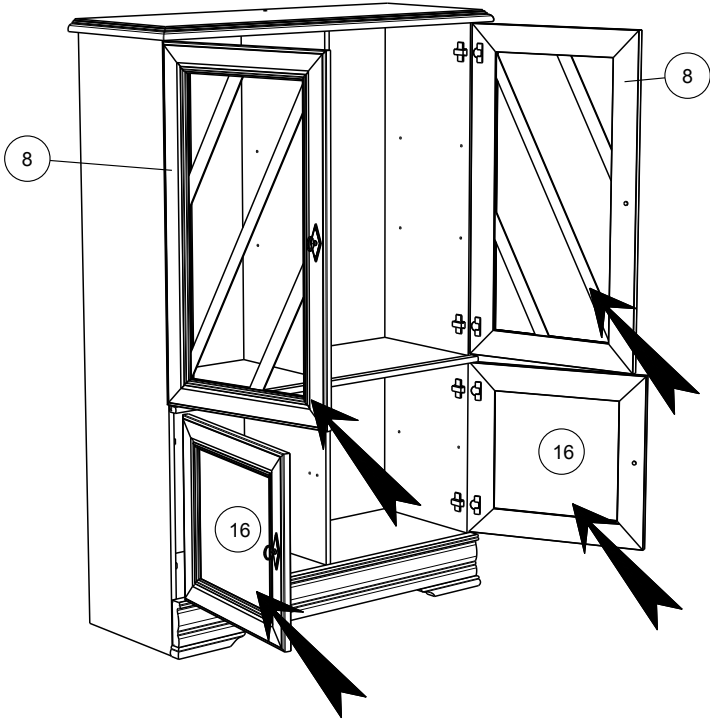
PT Para a sua segurança: Fixação do móvel na parede
Atenção, a fixação deve ser efectuada por uma pessoa competente, pois exige a utilização de cavilhas adaptadas à natureza da parede.

I Per la vostra sicurezza: fissaggio del mobile alla parete.
Nota bene, il fissaggio deve essere eseguito da personale specializzato, poiché l'utilizzo di tasselli adattati alla parete.

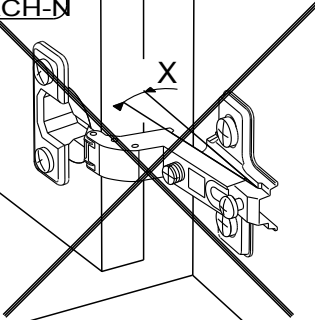
NL Voor uw veiligheid: bevestiging van het meubel aan de muur.
Let op, de bevestiging moet worden uitgevoerd door een bevoegd persoon, want hiervoor zijn pluggen nodig die specifiek geschikt zijn voor de betreffende muur.

17



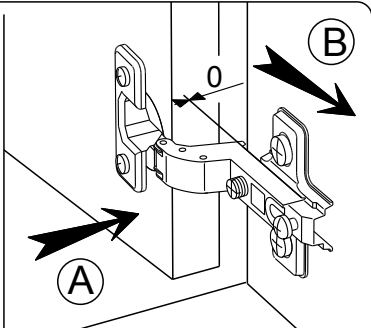


RCH-N

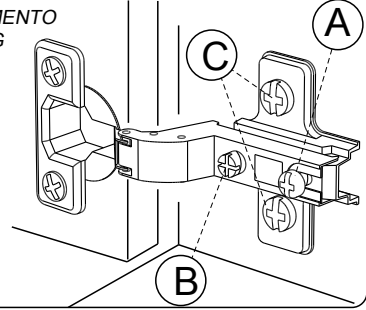
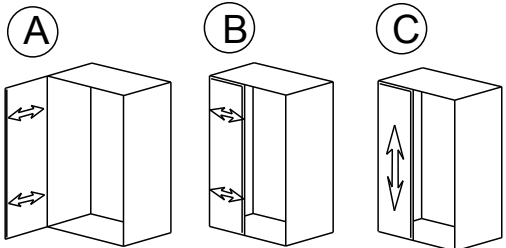


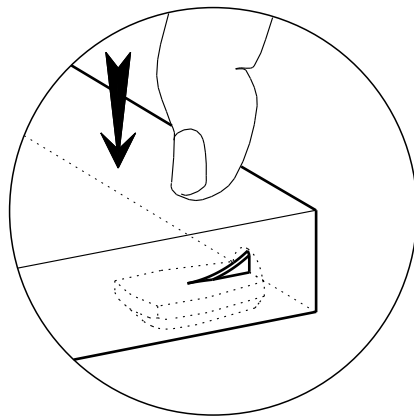
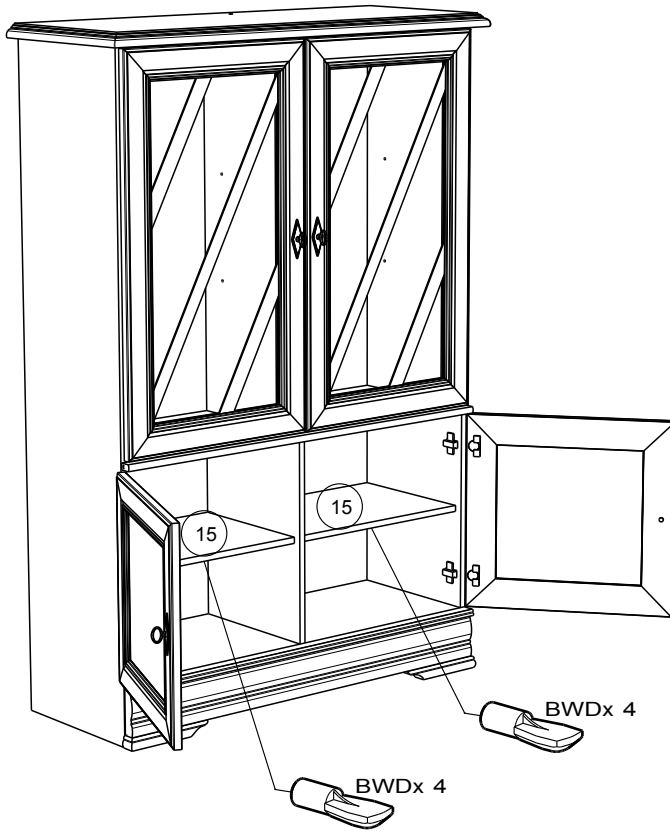
MONTAGE

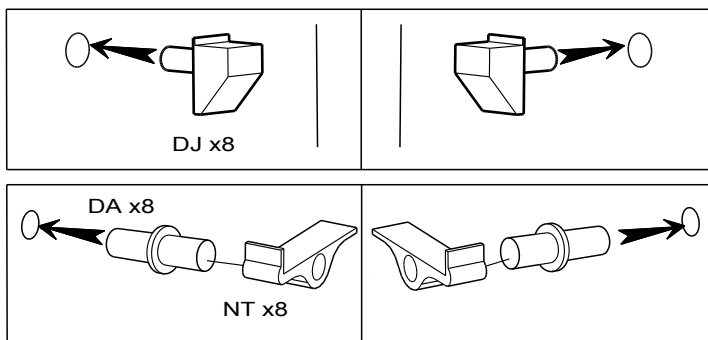
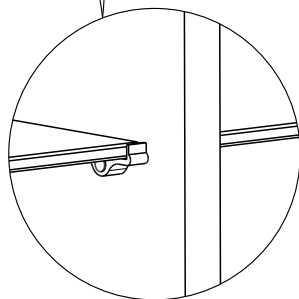
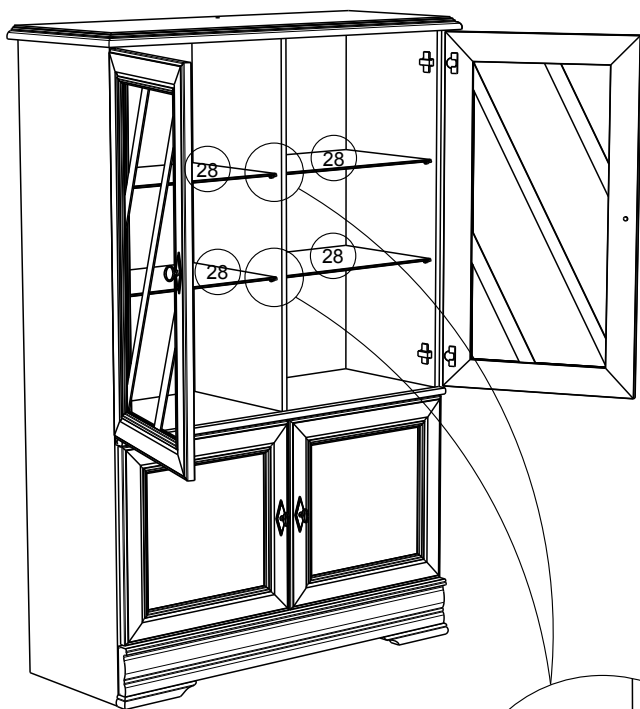
- (GB) LEAFLET
- (D) AUFBAUANLEITUNG
- (E) MONTAJE
- (P) MONTAGEM
- (I) MONTAGGIO
- (NL) MONTAGE

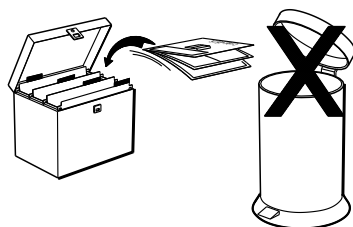
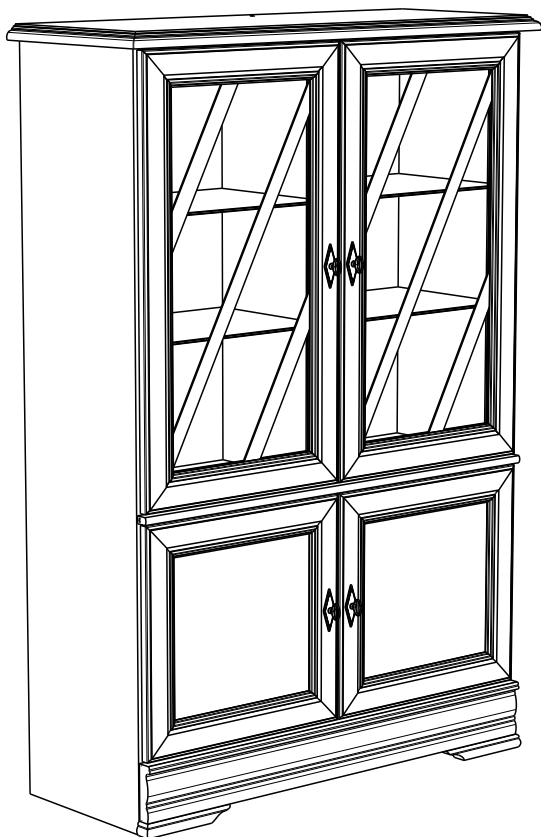


REGLAGE (GB) ADJUSTING (E) AJUSTER (I) AGGIUSTAMENTO
 (D) ANPASSUNG (P) REGULACAO (NL) AFSTELLING









Faites un geste pour l'environnement en triant vos déchets d'emballage
Make a gesture for the environment by sorting out your waste of packaging
Machen Sie eine Bewegung für die Umwelt, ihre Verpackungsabfälle sortierend
Haga un gesto para el medio ambiente escogiendo sus residuos de embalaje