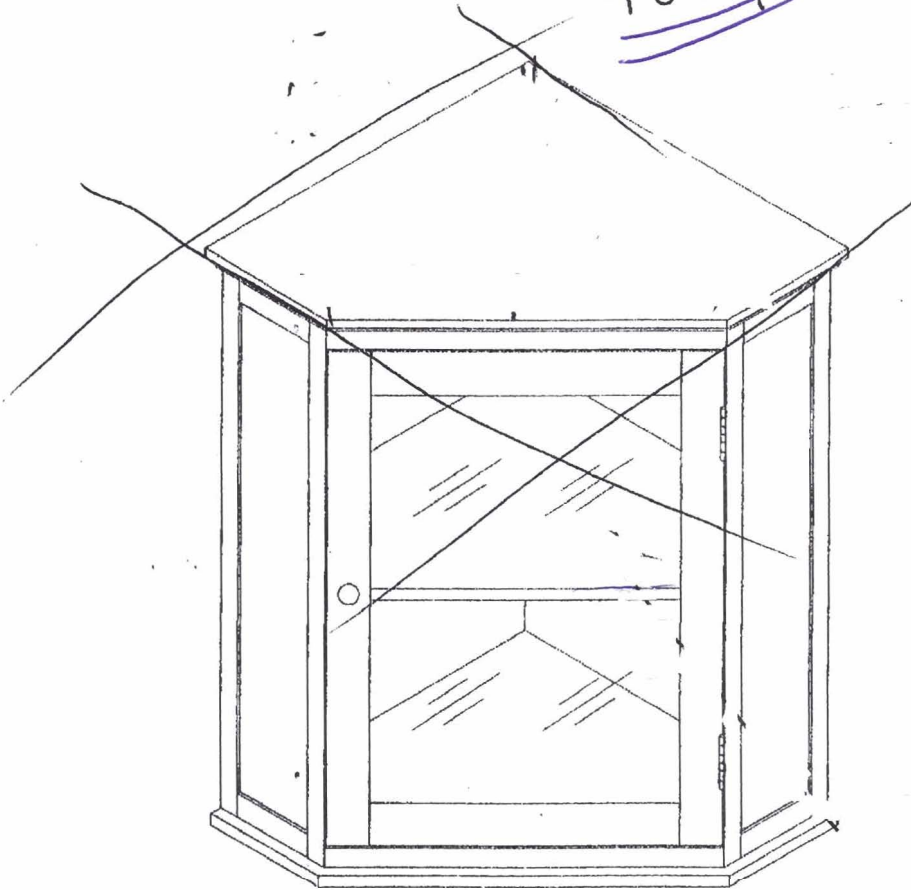


Assembly Instructions-Madison Avenue Corner Wall Cabinet

7084



Product size = $21\frac{1}{4} \times 14\frac{1}{4} \times 23\frac{3}{4}$

ASSEMBLY INSTRUCTIONS - IMPORTANT:

Carefully unpack & identify each component before attempting to assemble. Refer to parts list. Please take care when assembling the unit and always set the parts on a clean, soft surface. If you require any assistance with assembly, parts, please call 866-931-4207.

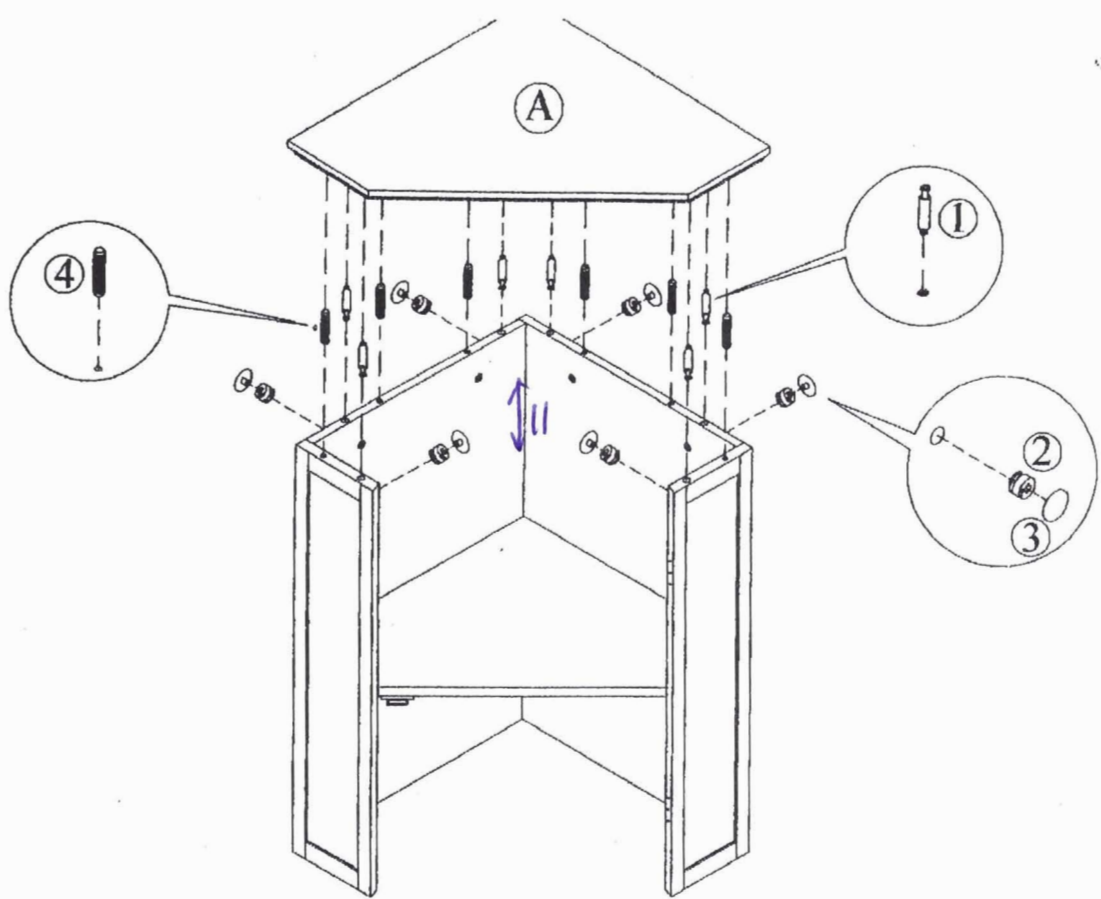
INSTRUCCIONES PARA ARMAR - IMPORTANTE:

Desempaque cuidadosamente e identifique cada componente antes de tratar de empozar su ensambladura. Verifique la lista de partes. Por favor tenga cuidado cuando arme la unidad y siempre coloque las piezas sobre una superficie plana, suave y limpia. Si necesita ayuda con el armado, por favor llamada 866-931-4207.

DIRECTIVES DE MONTAGE - IMPORTANT

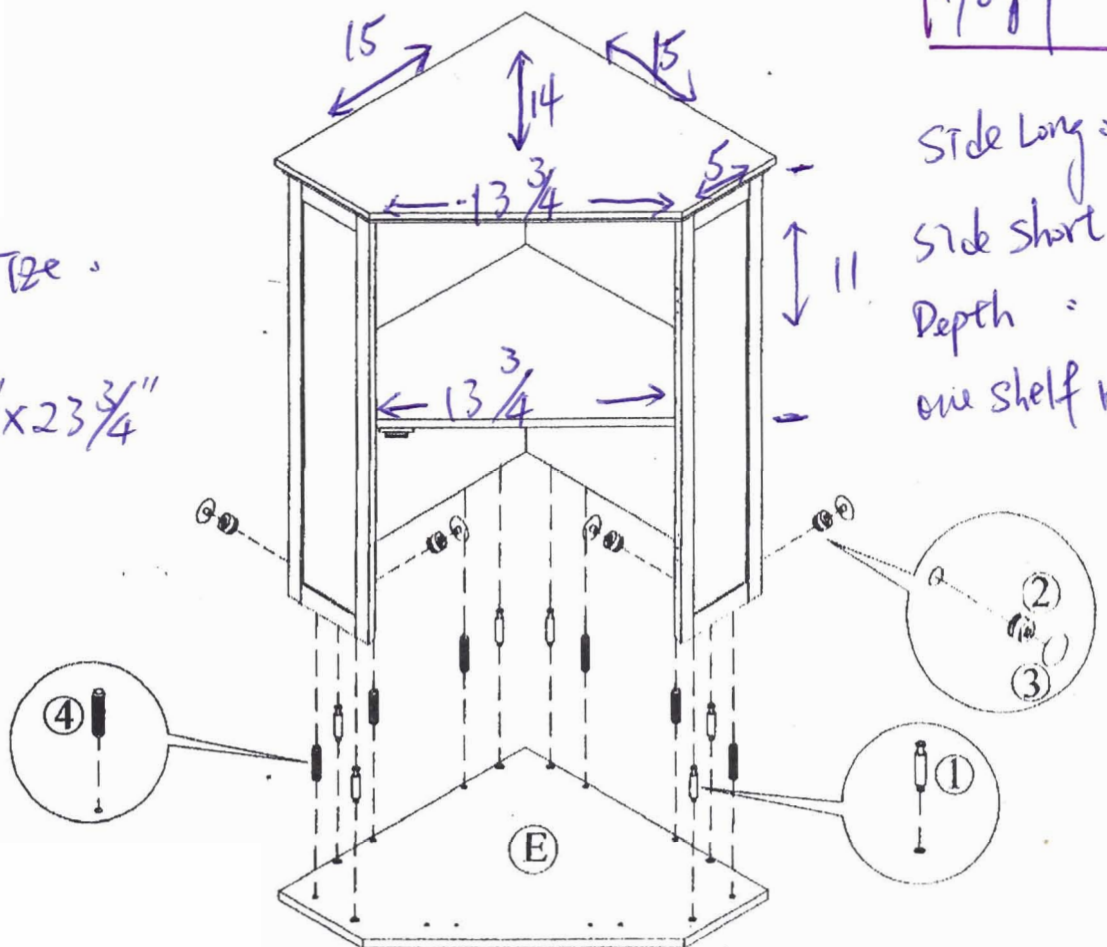
Avant de commencer l'assemblage, déballez délicatement toutes les pièces et repérez-les sur la liste des pièces. Procédez avec soins durant l'assemblage et posez toujours les pièces sur une surface propre, douce et lisse. Si vous avez besoin d'aide concernant l'assemblage Svp appel 866-931-4207.

PASO 5



STEP 6
ÉTAPE 6
PASO 6

product size
 $2\frac{1}{4}'' \times 14\frac{1}{4}'' \times 23\frac{3}{4}''$



17084

Side Long = 15"
 Side Short = 5"
 Depth = 14"
 one shelf HT = 11"