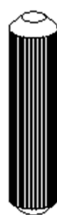


# NEW LIFE COMMODE

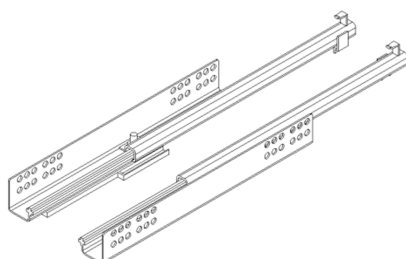
einrichter • commode • dresser



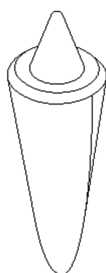
**wood** MADE BY



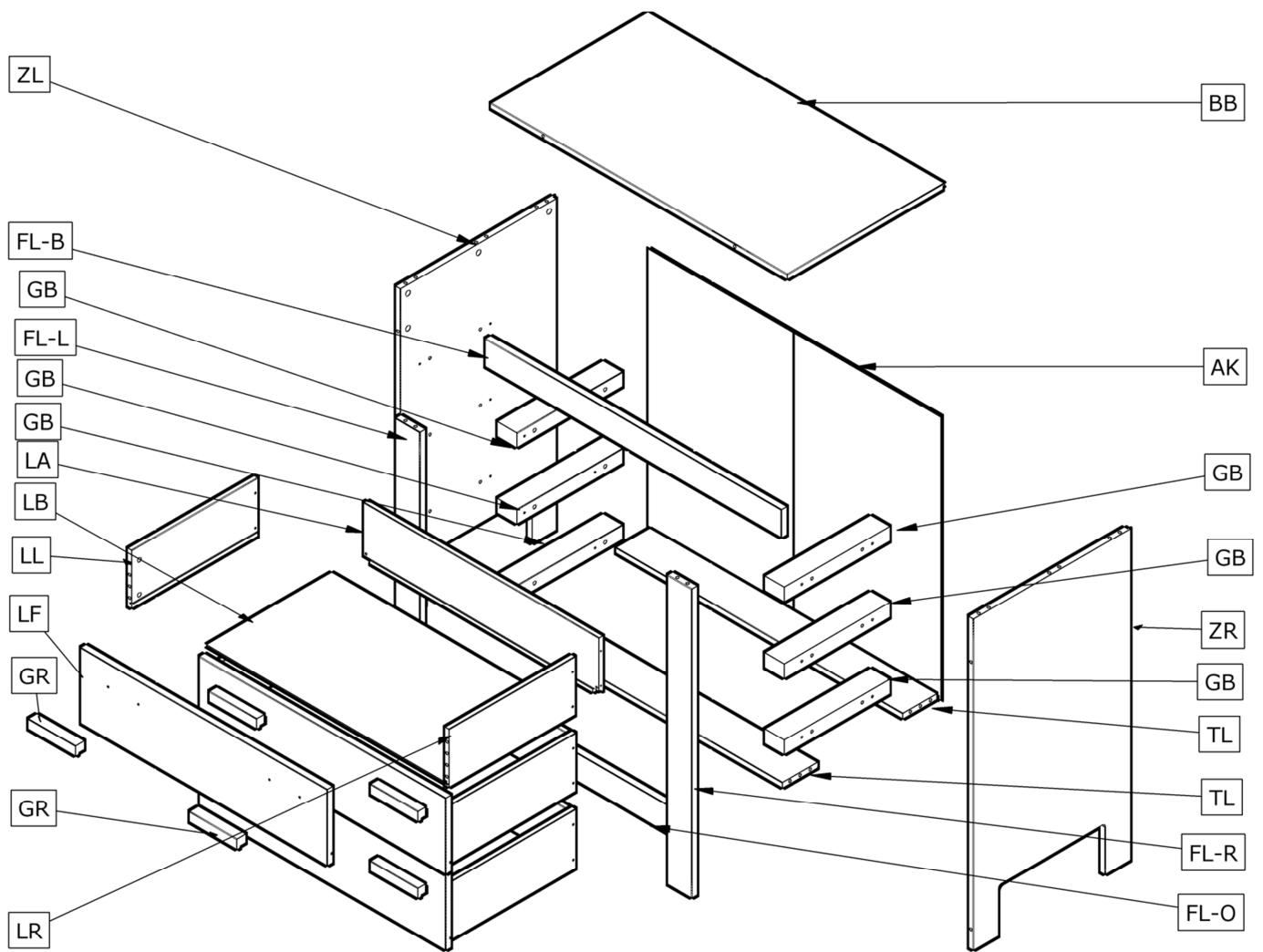
24mm	Ø15mm	Ø12mm	Ø8x35mm	Ø8x50mm
103	102	104	601	602
<b>28x</b>	<b>16x</b>	<b>12x</b>	<b>26x</b>	<b>8x</b>



K7/6,3x9	selfclose L=400		3,5x35mm	Ø1,4 x25mm
247	821		219	350
<b>12x</b>	<b>3x</b>		<b>24x</b>	<b>50x</b>

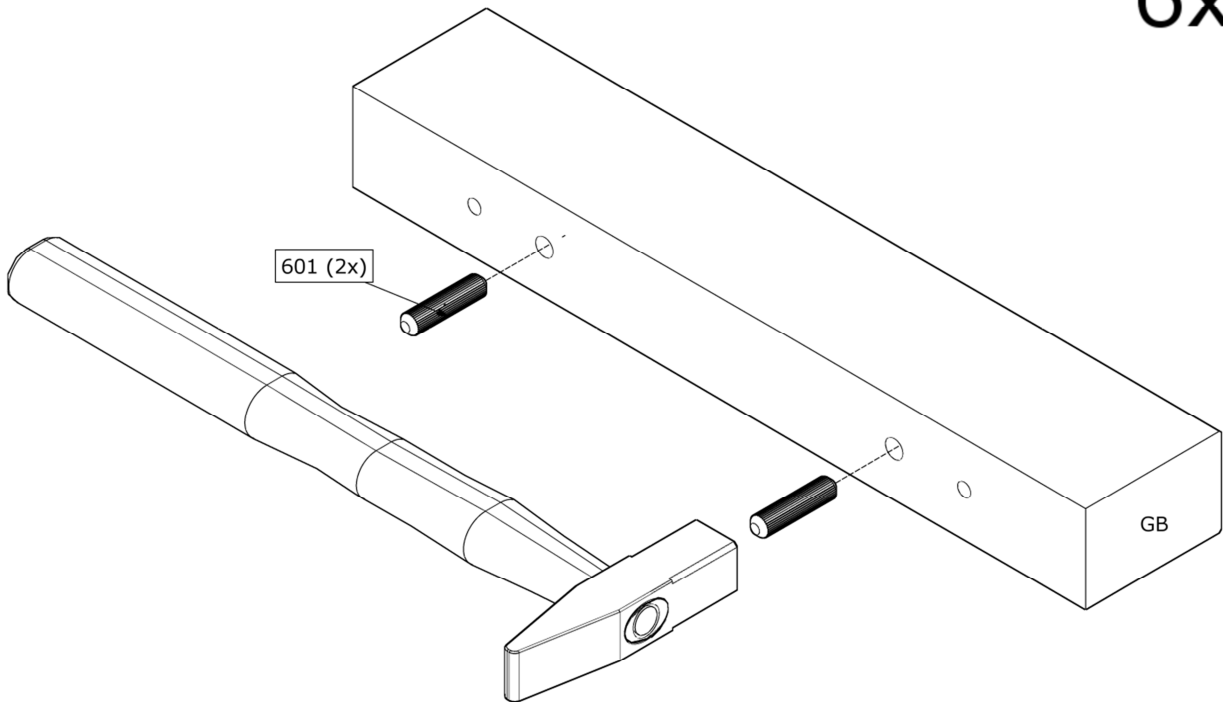


K7,8/6,3x32	LIJM
246	607
<b>12x</b>	<b>1x</b>

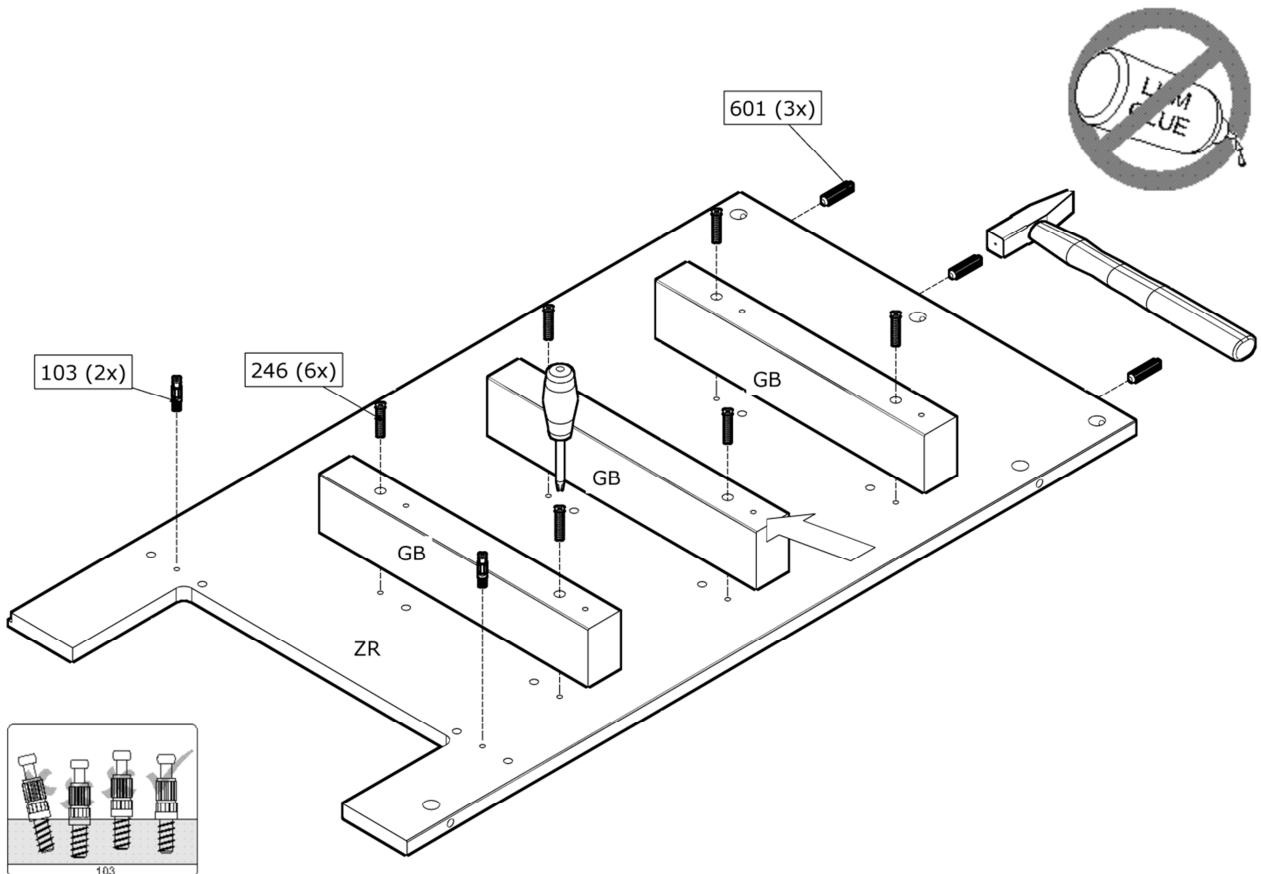


1.

6x

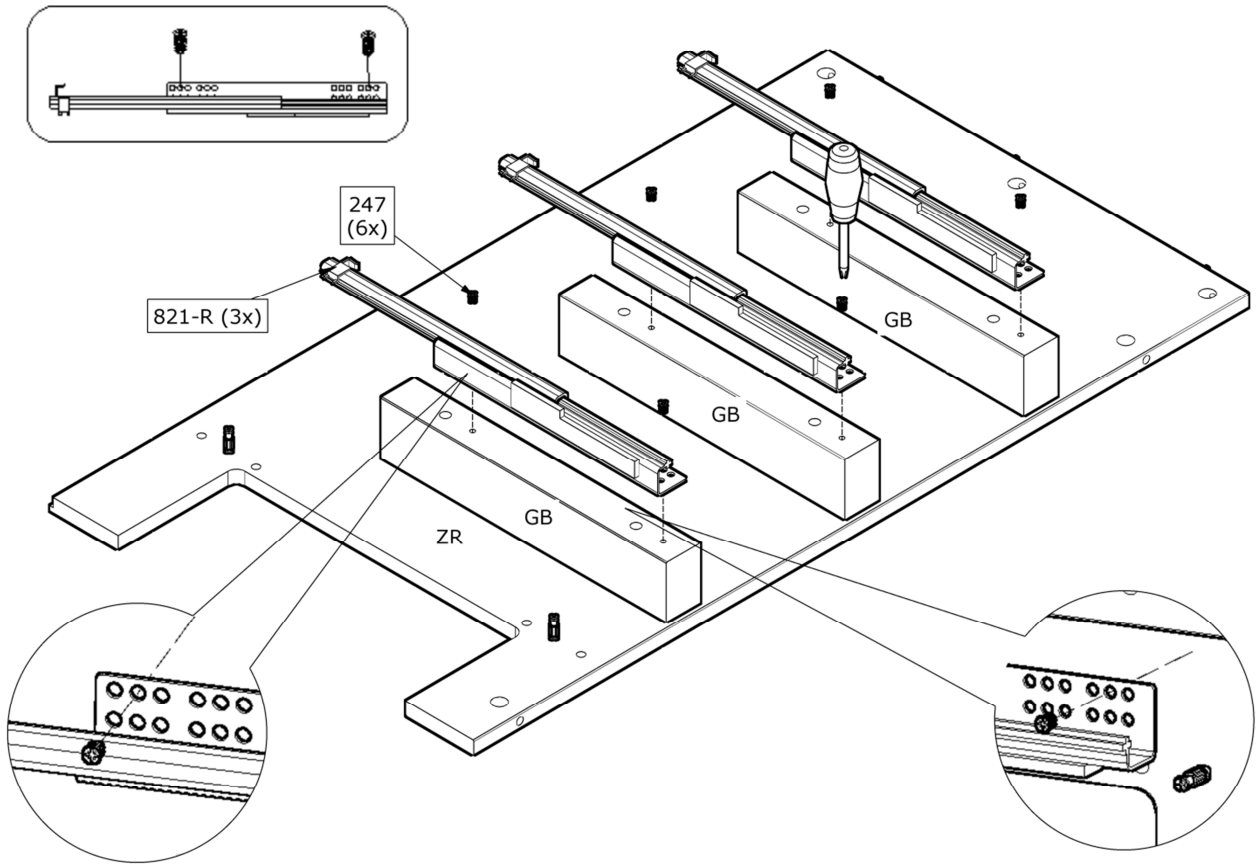


2.

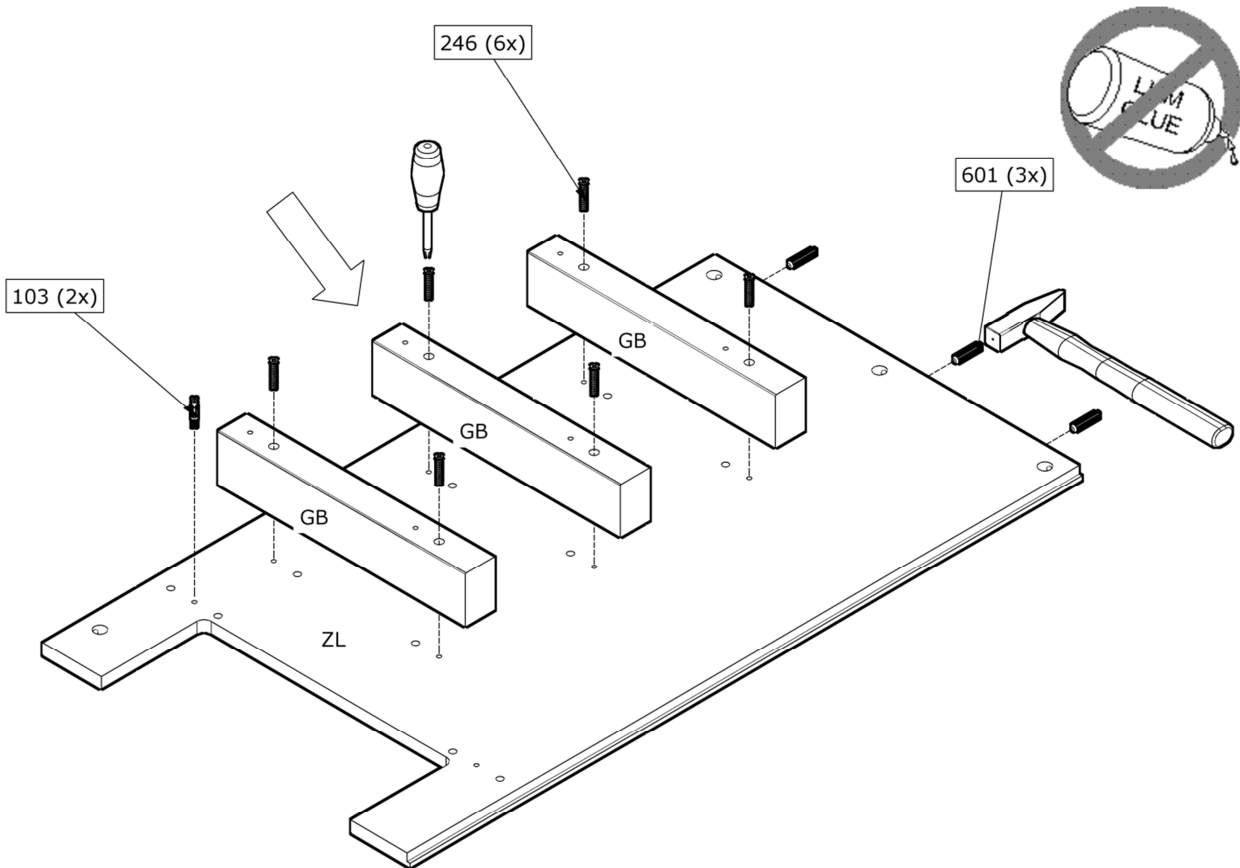




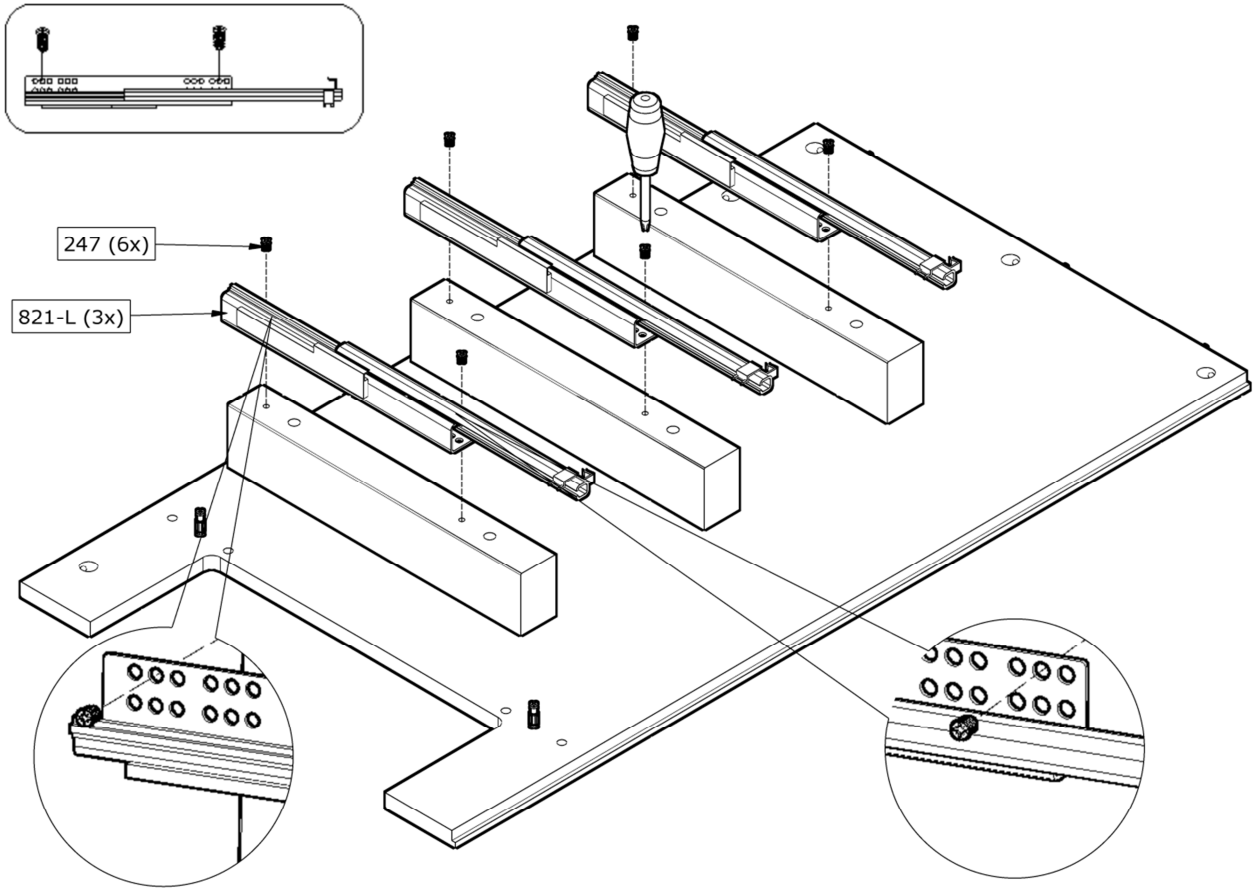
3.



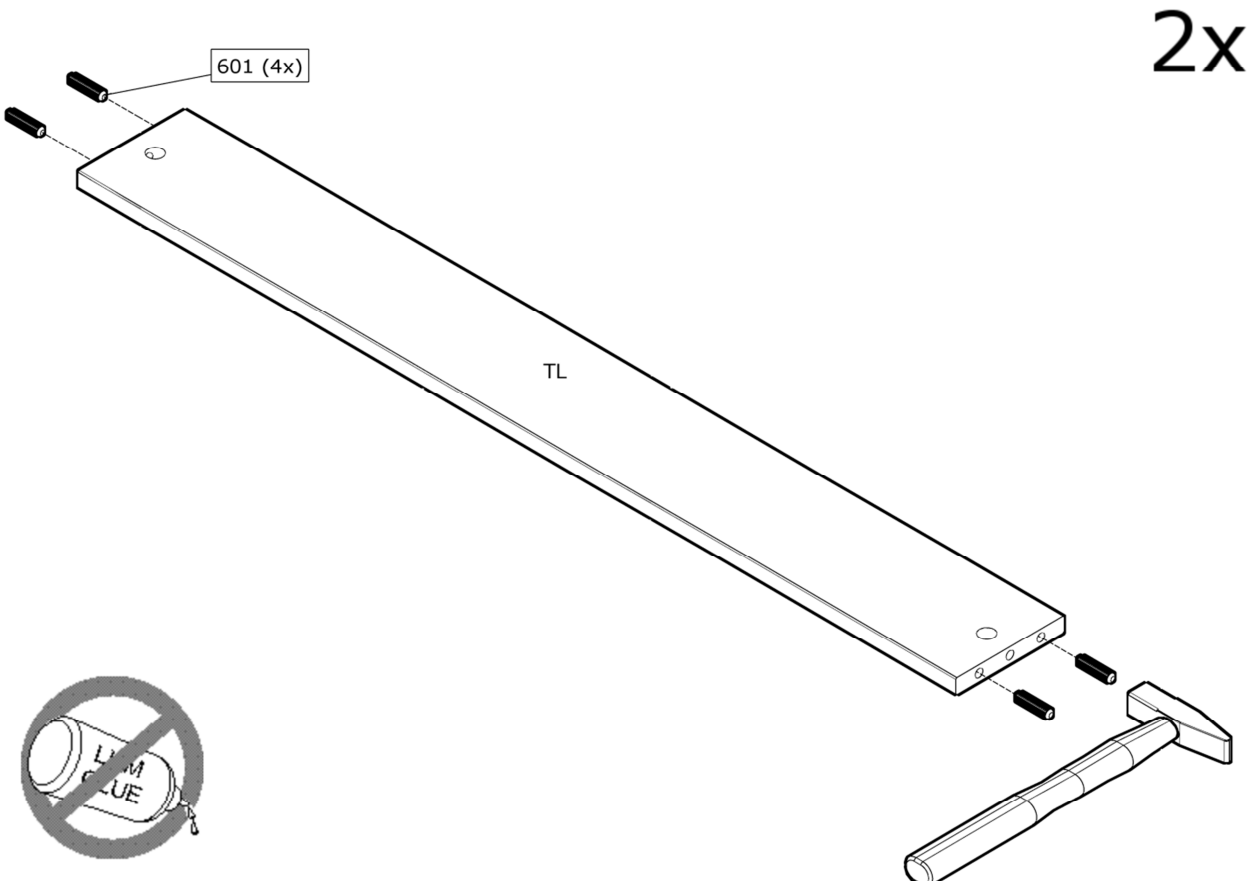
4.



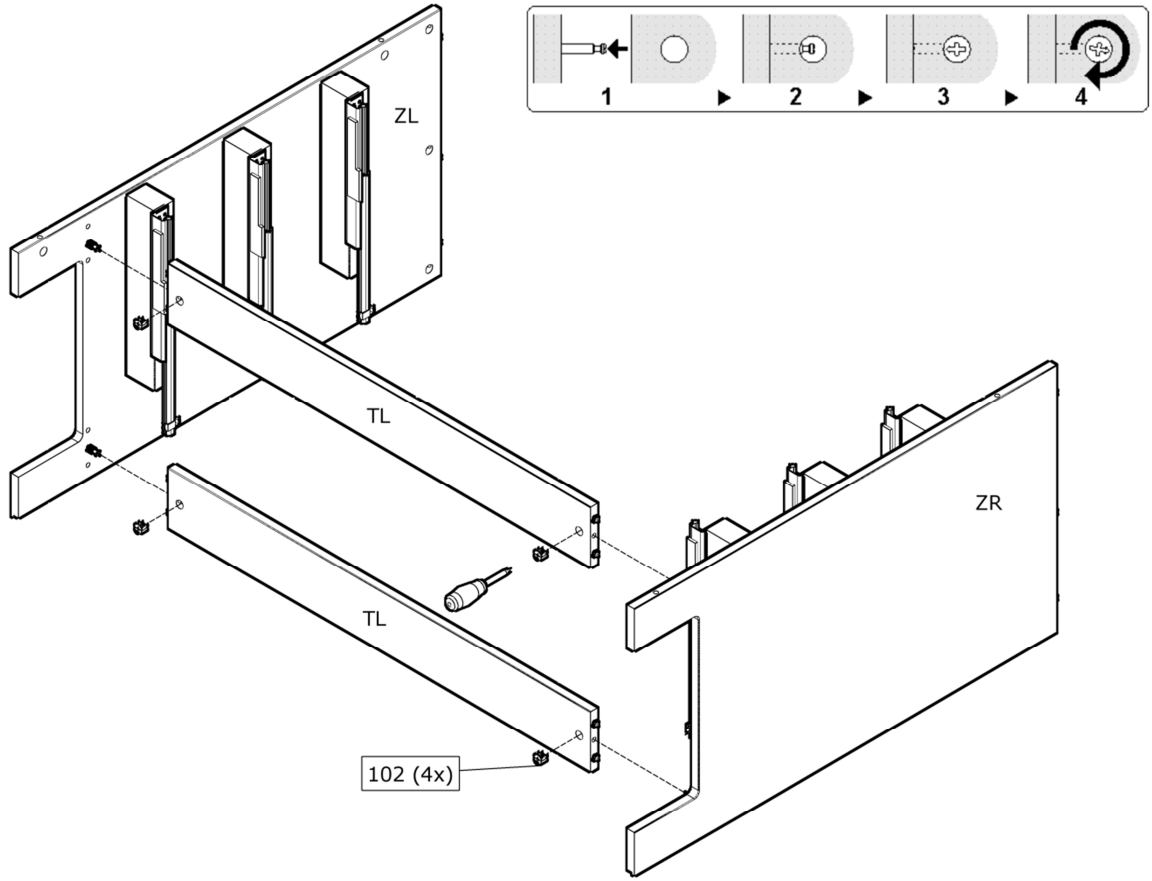
5.



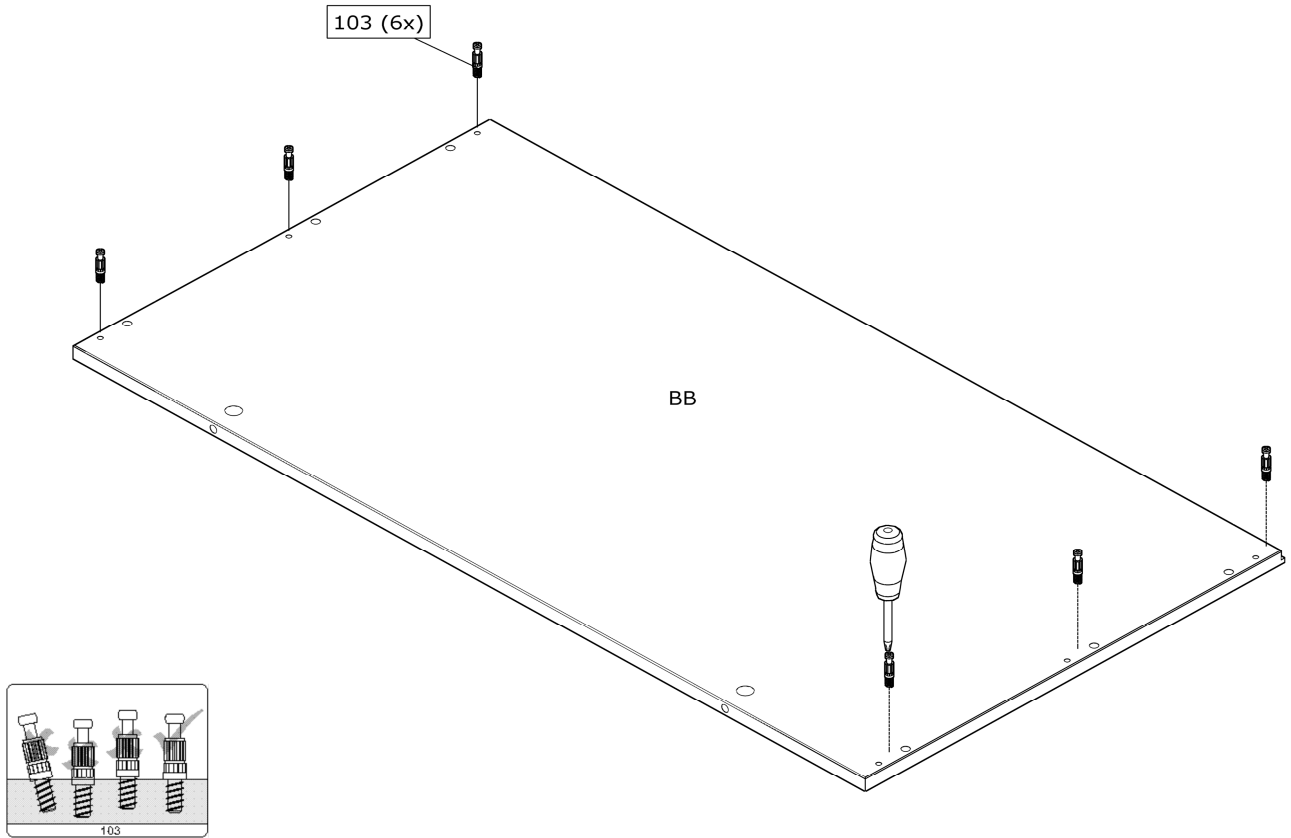
6.



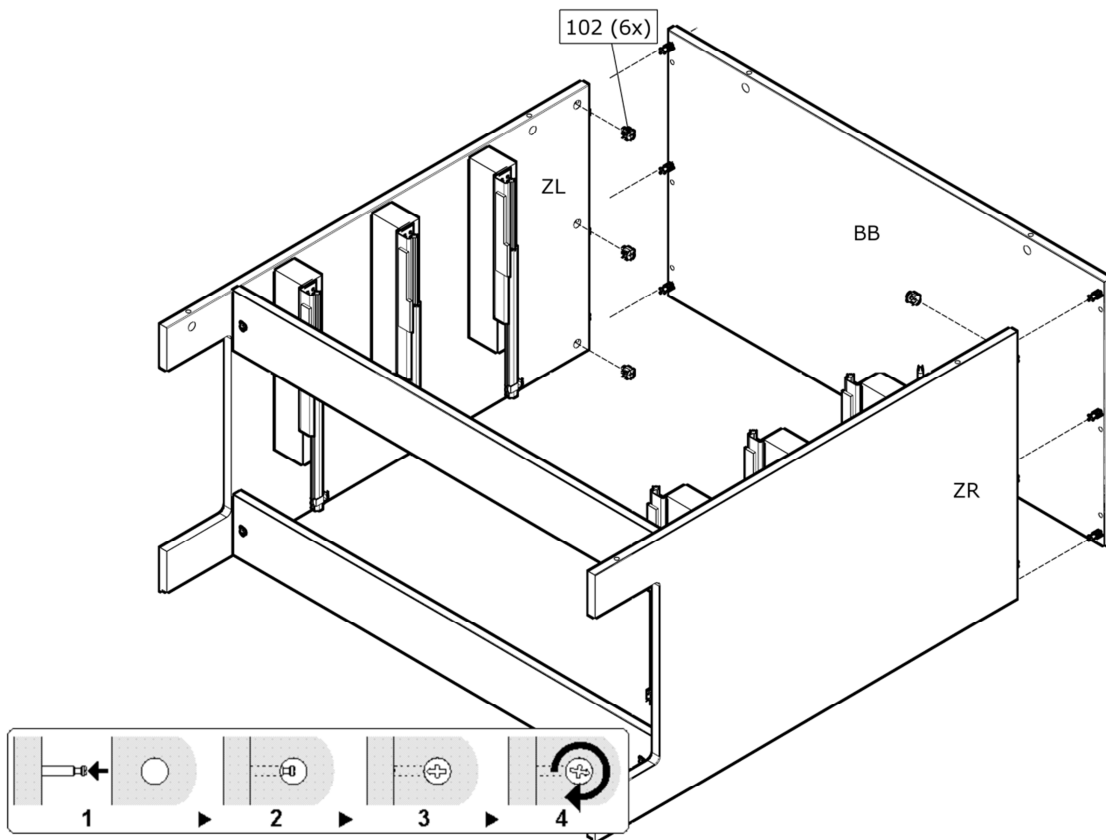
7.



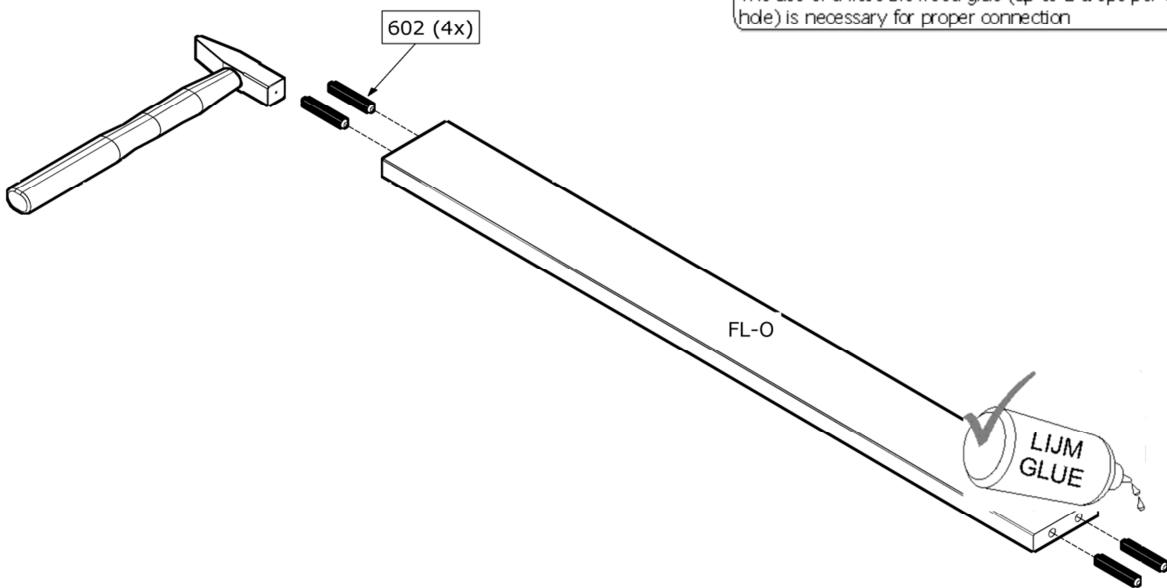
8.



9.



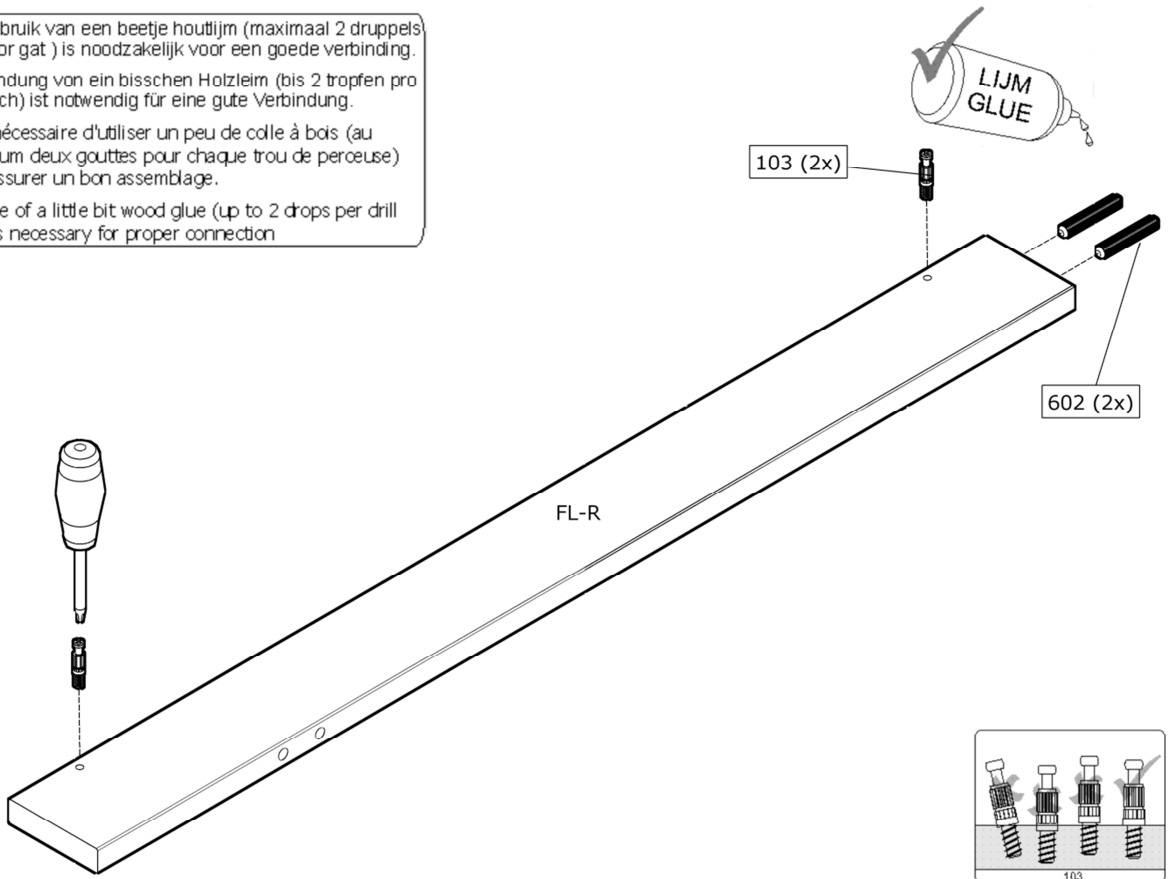
10.



Het gebruik van een beetje houtlijm (maximaal 2 druppels per boor gat ) is noodzakelijk voor een goede verbinding.  
Verwendung von ein bisschen Holzleim (bis 2 tropfen pro Bohrloch) ist notwendig für eine gute Verbindung.  
Il est nécessaire d'utiliser un peu de colle à bois (au maximum deux gouttes pour chaque trou de perceuse) pour assurer un bon assemblage.  
The use of a little bit wood glue (up to 2 drops per drill hole) is necessary for proper connection

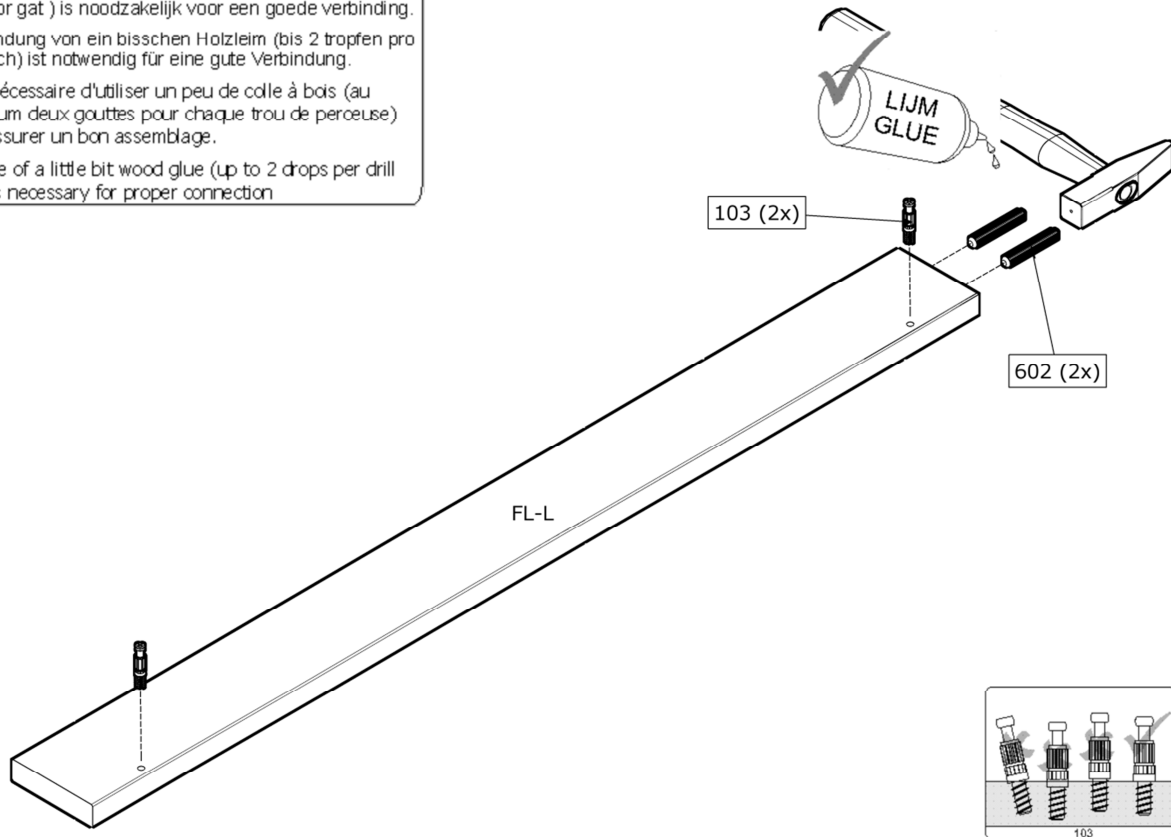
11.

Het gebruik van een beetje houtlijm (maximaal 2 druppels per boor gat ) is noodzakelijk voor een goede verbinding.  
 Verwendung von ein bisschen Holzleim (bis 2 tropfen pro Bohrtloch) ist notwendig für eine gute Verbindung.  
 Il est nécessaire d'utiliser un peu de colle à bois (au maximum deux gouttes pour chaque trou de perçuse) pour assurer un bon assemblage.  
 The use of a little bit wood glue (up to 2 drops per drill hole) is necessary for proper connection

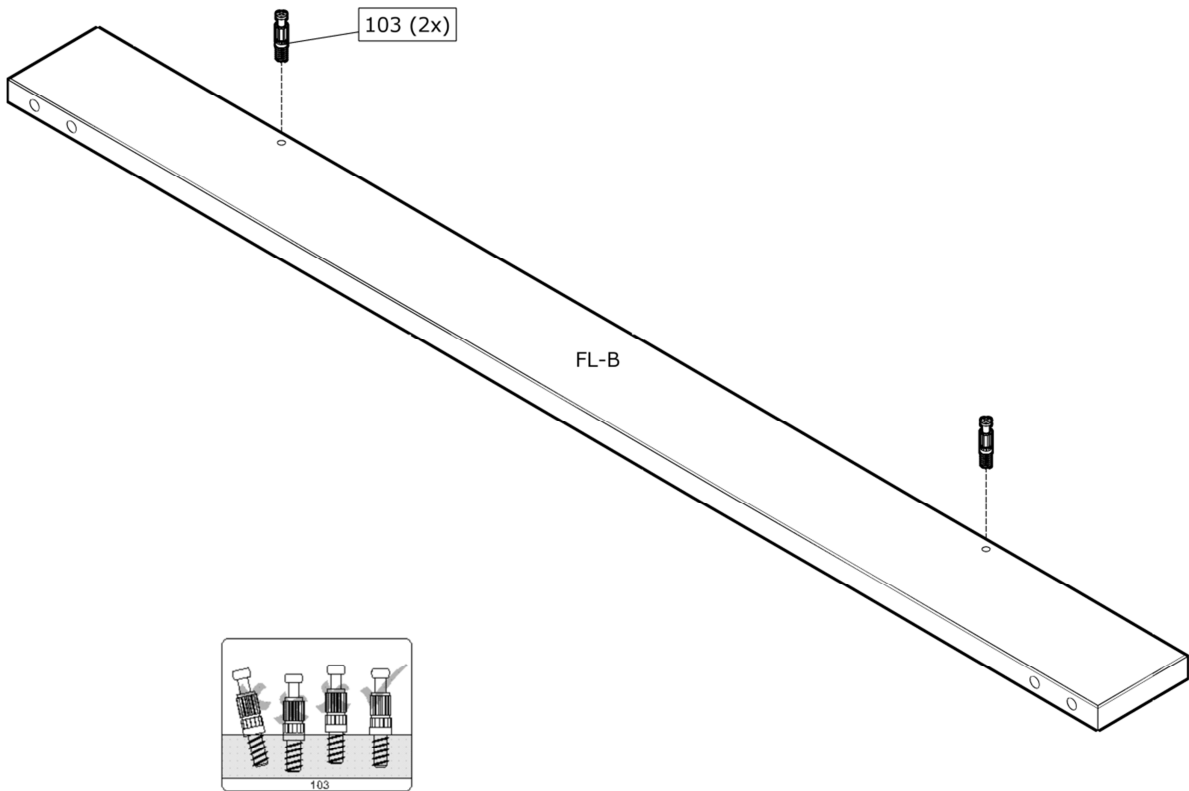


12.

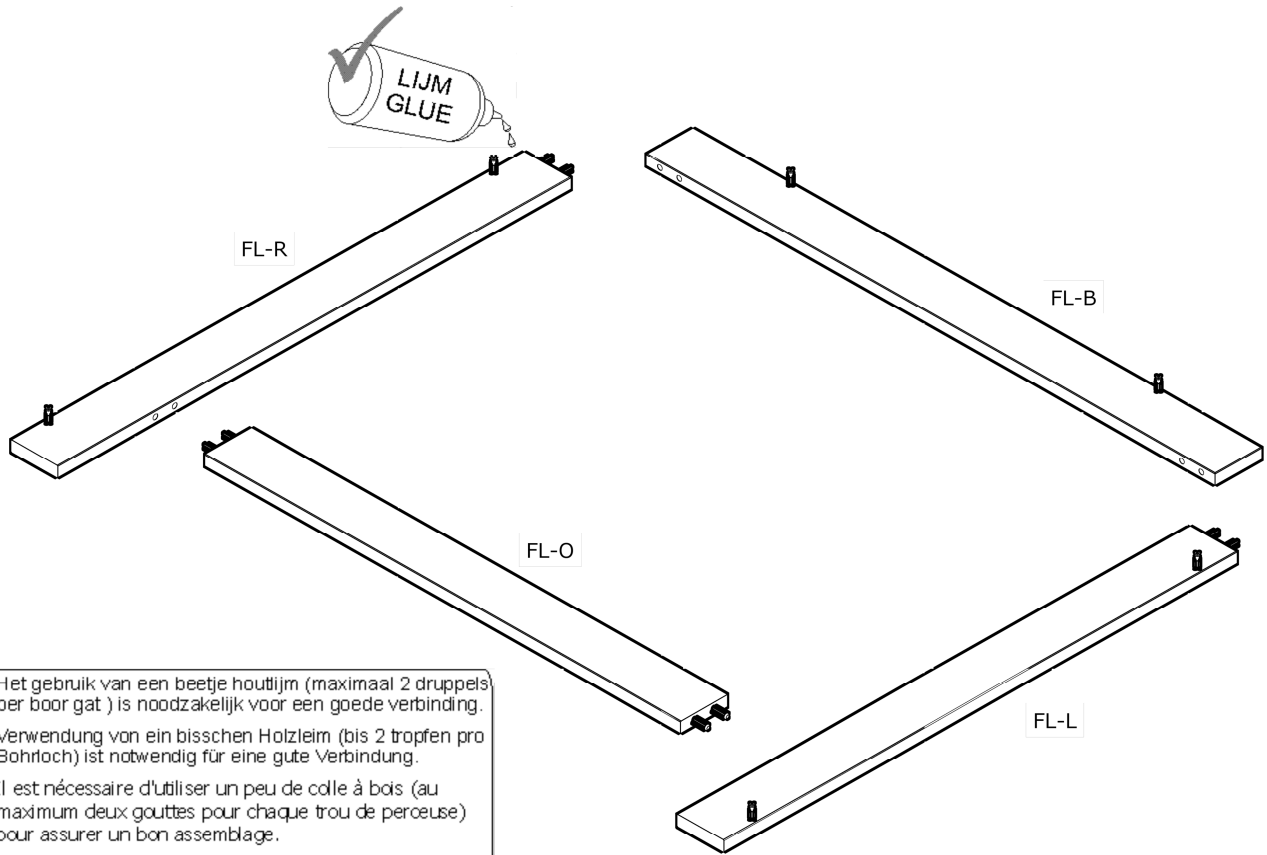
Het gebruik van een beetje houtlijm (maximaal 2 druppels per boor gat ) is noodzakelijk voor een goede verbinding.  
 Verwendung von ein bisschen Holzleim (bis 2 tropfen pro Bohrtloch) ist notwendig für eine gute Verbindung.  
 Il est nécessaire d'utiliser un peu de colle à bois (au maximum deux gouttes pour chaque trou de perçuse) pour assurer un bon assemblage.  
 The use of a little bit wood glue (up to 2 drops per drill hole) is necessary for proper connection



13.

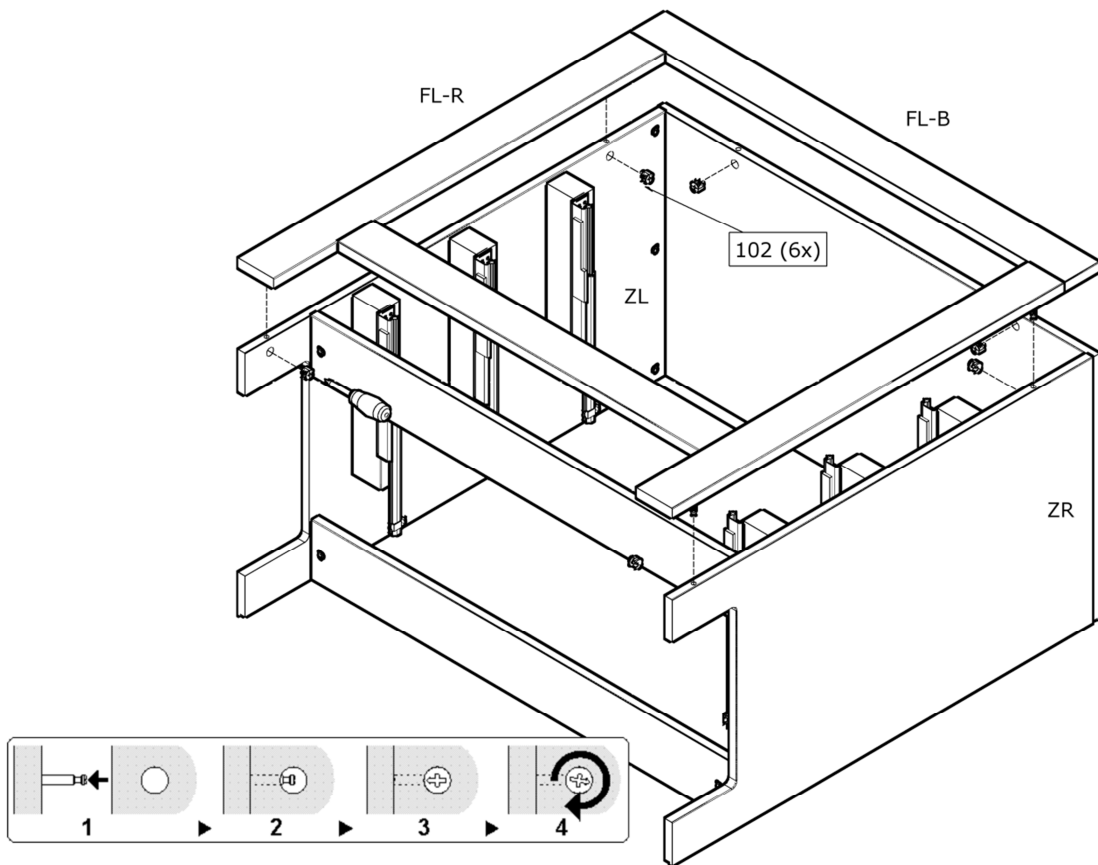


14.

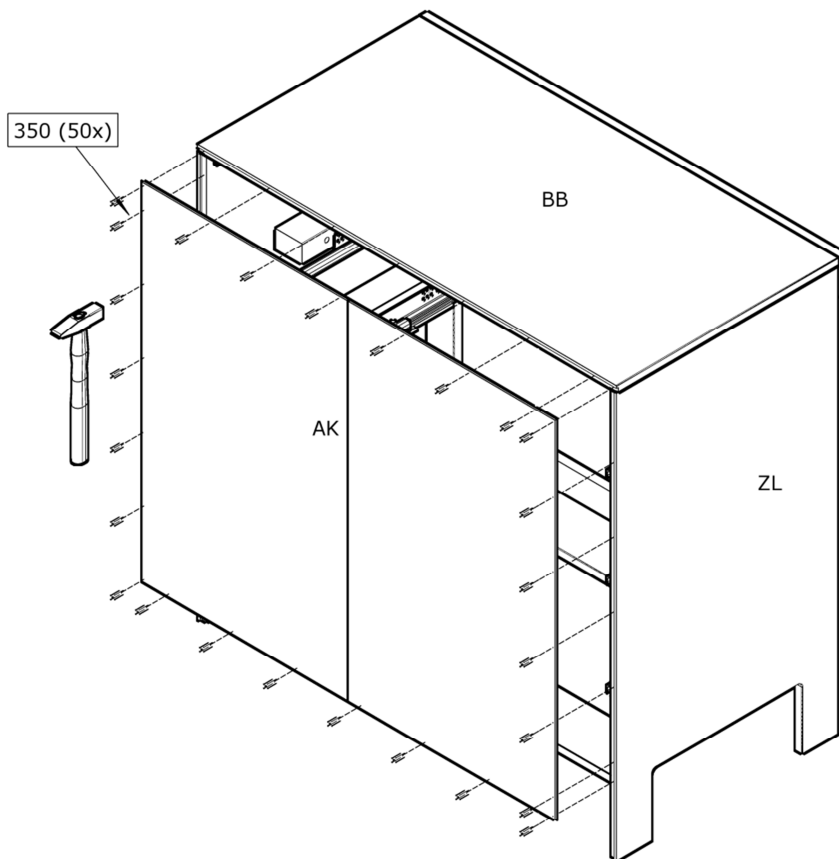


Het gebruik van een beetje houtlijm (maximaal 2 druppels per boor gat ) is noodzakelijk voor een goede verbinding.  
Verwendung von ein bisschen Holzleim (bis 2 tropfen pro Bohrtloch) ist notwendig für eine gute Verbindung.  
Il est nécessaire d'utiliser un peu de colle à bois (au maximum deux gouttes pour chaque trou de perceuse) pour assurer un bon assemblage.  
The use of a little bit wood glue (up to 2 drops per drill hole) is necessary for proper connection

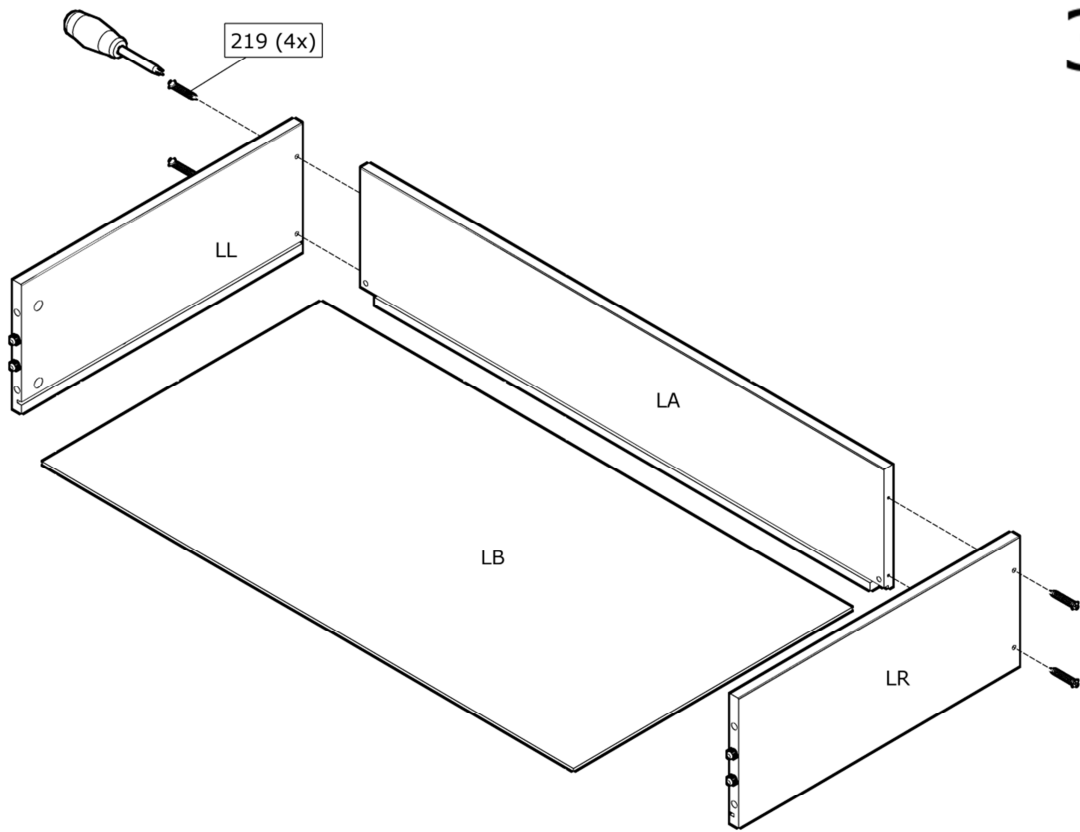
15.



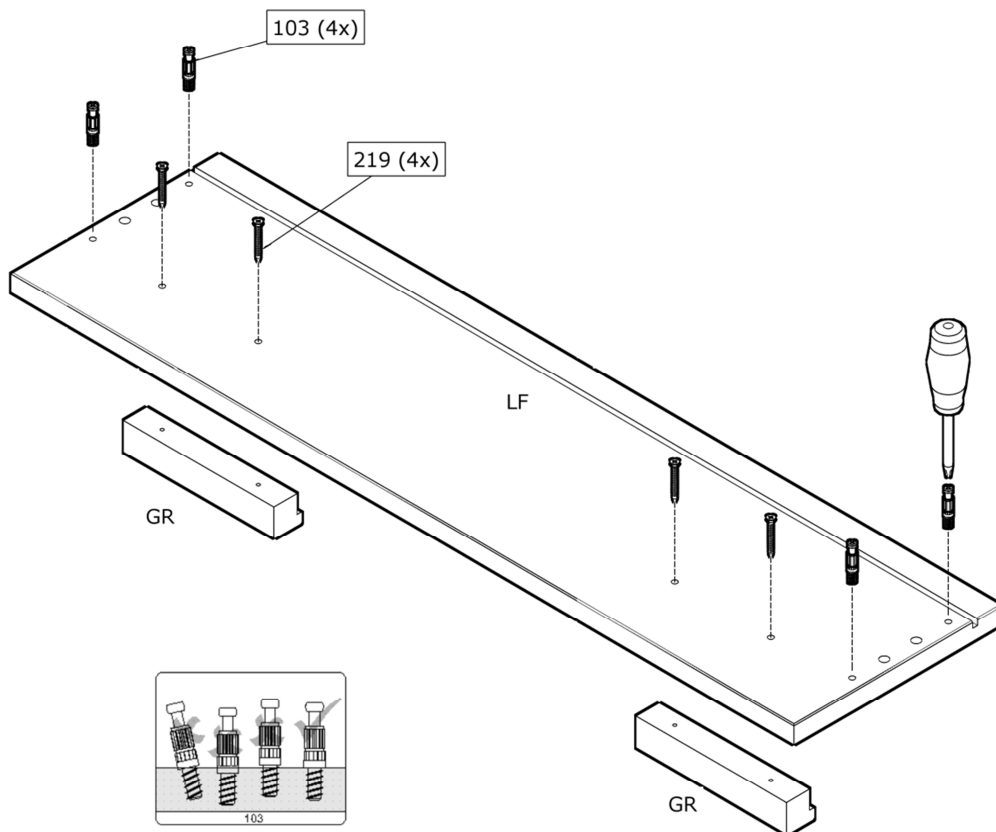
16.



17.



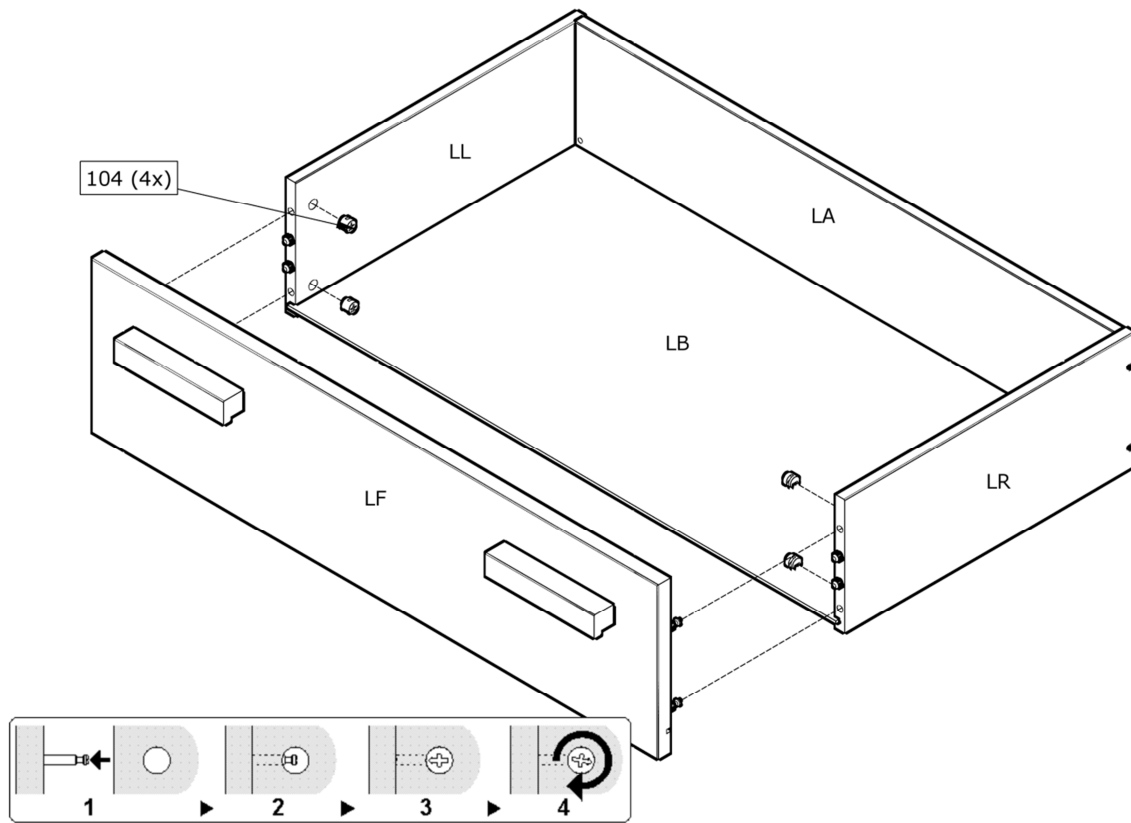
18.



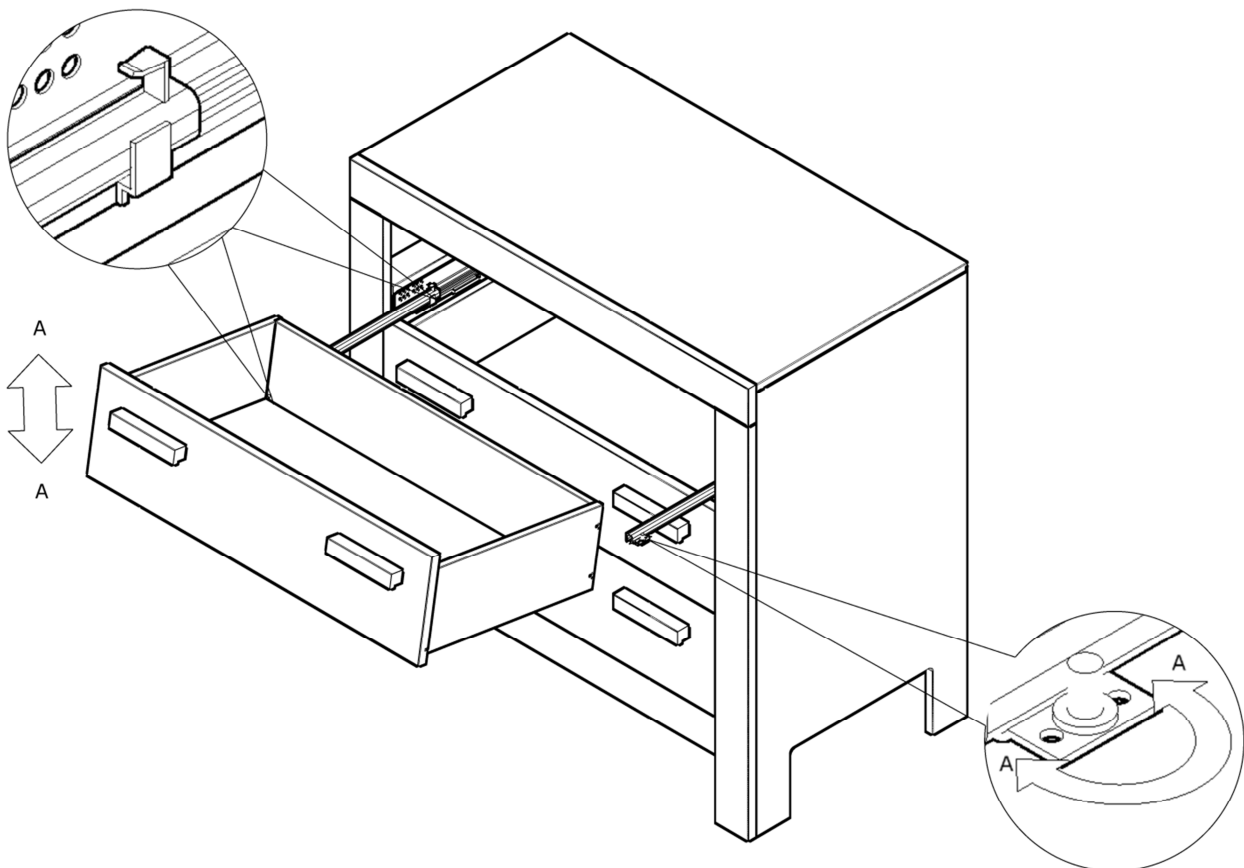


19.

3x



20.







## SOCIAL MEDIA

We are curious about the result! Would you like to share it with us? Use #WOOOD on social media.

Wir sind gespannt auf das Ergebnis! Möchten Sie es mit uns teilen? Benutzen Sie #WOOOD in Social Media.

Nous sommes impatient de connaître le résultat. Souhaitez-vous le partager avec nous? Utilisez #WOOOD sur les médias sociaux.



[facebook.com/wood.nl](https://facebook.com/wood.nl)  
[twitter.com/madebywood](https://twitter.com/madebywood)  
[instagram.com/madebywood](https://instagram.com/madebywood)  
[pinterest.com/madebywood](https://pinterest.com/madebywood)