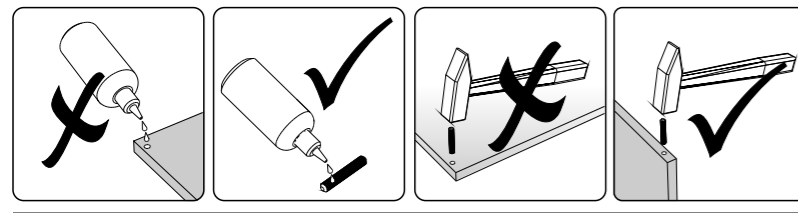
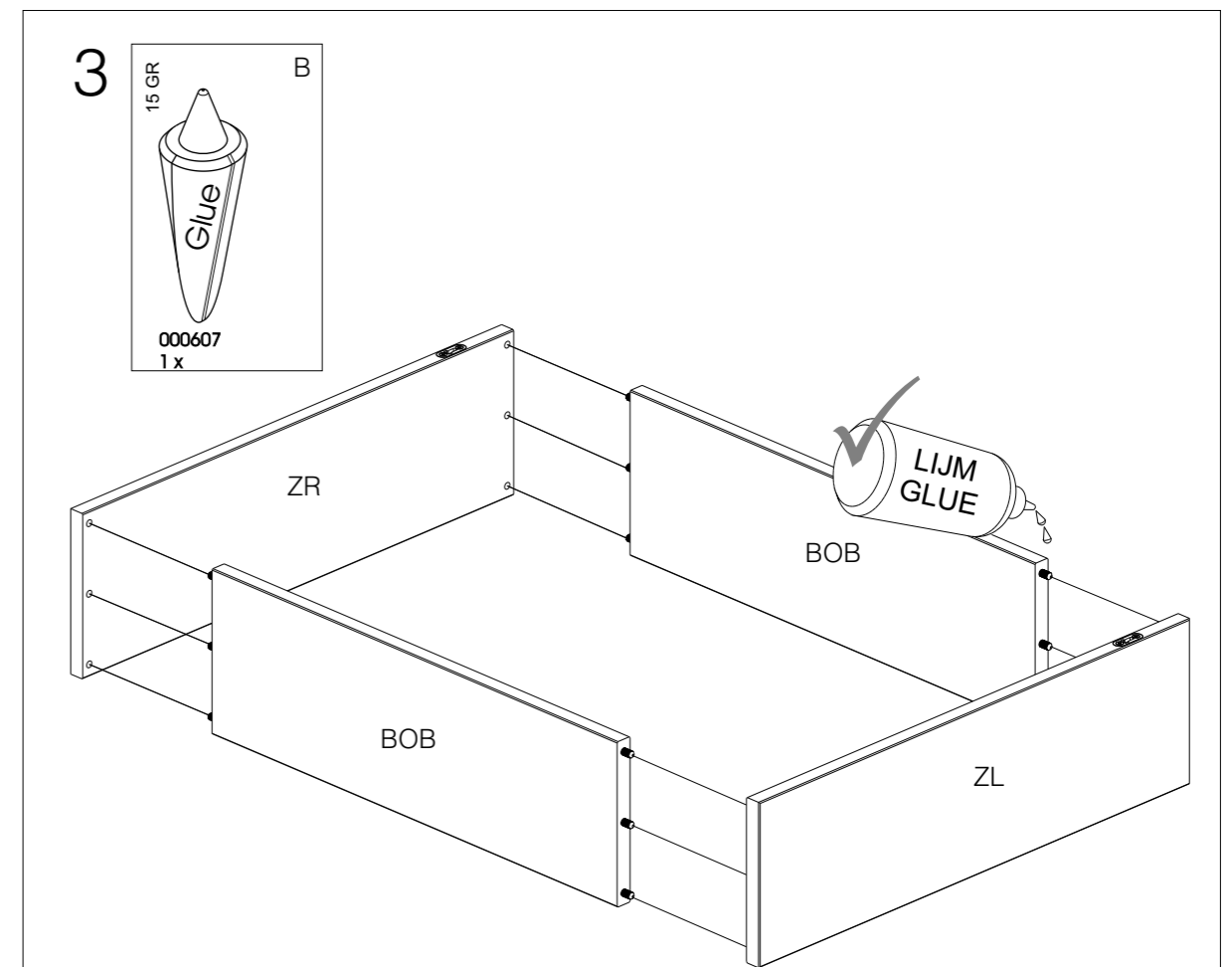
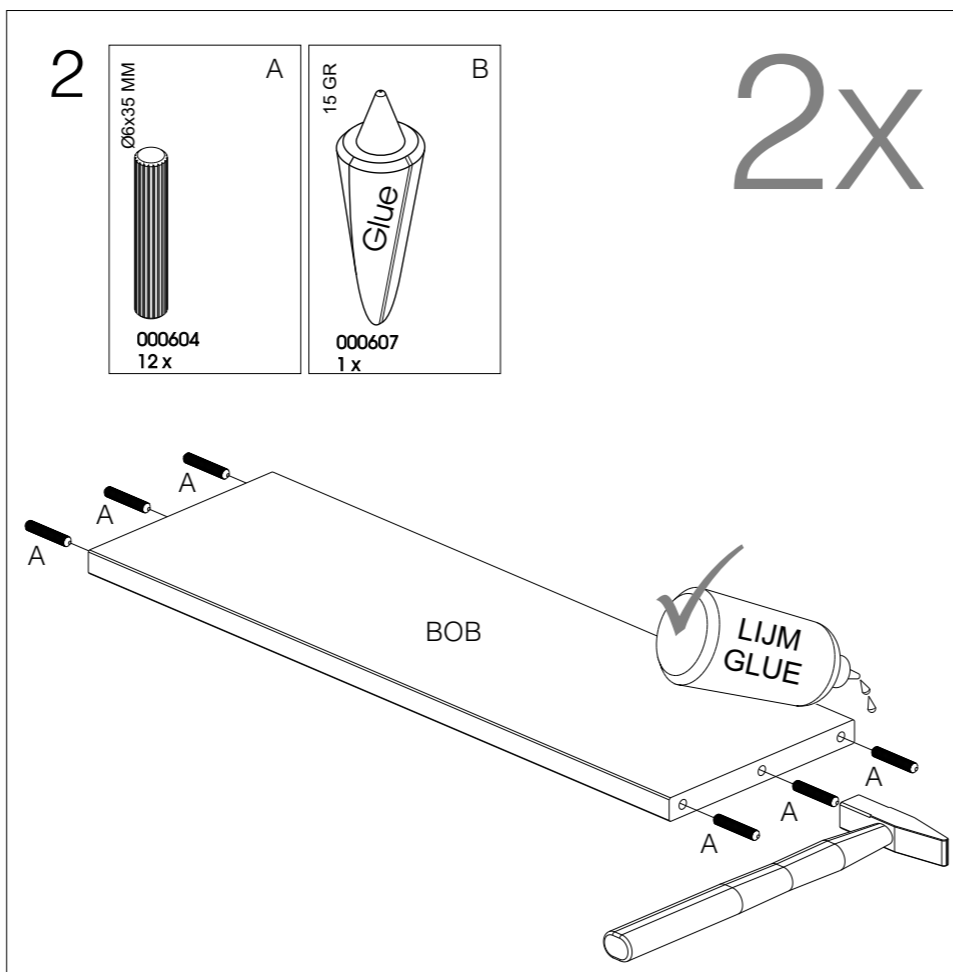
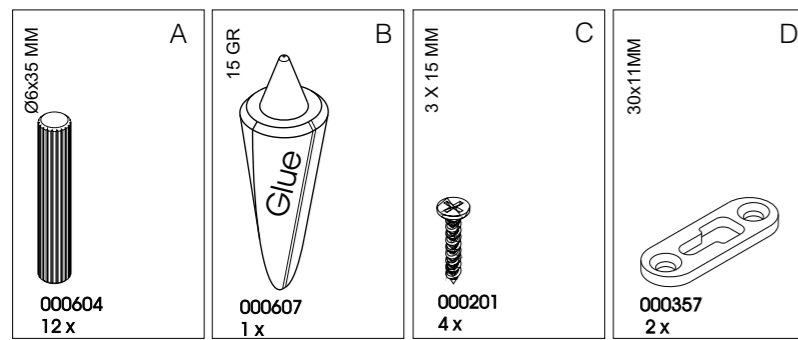
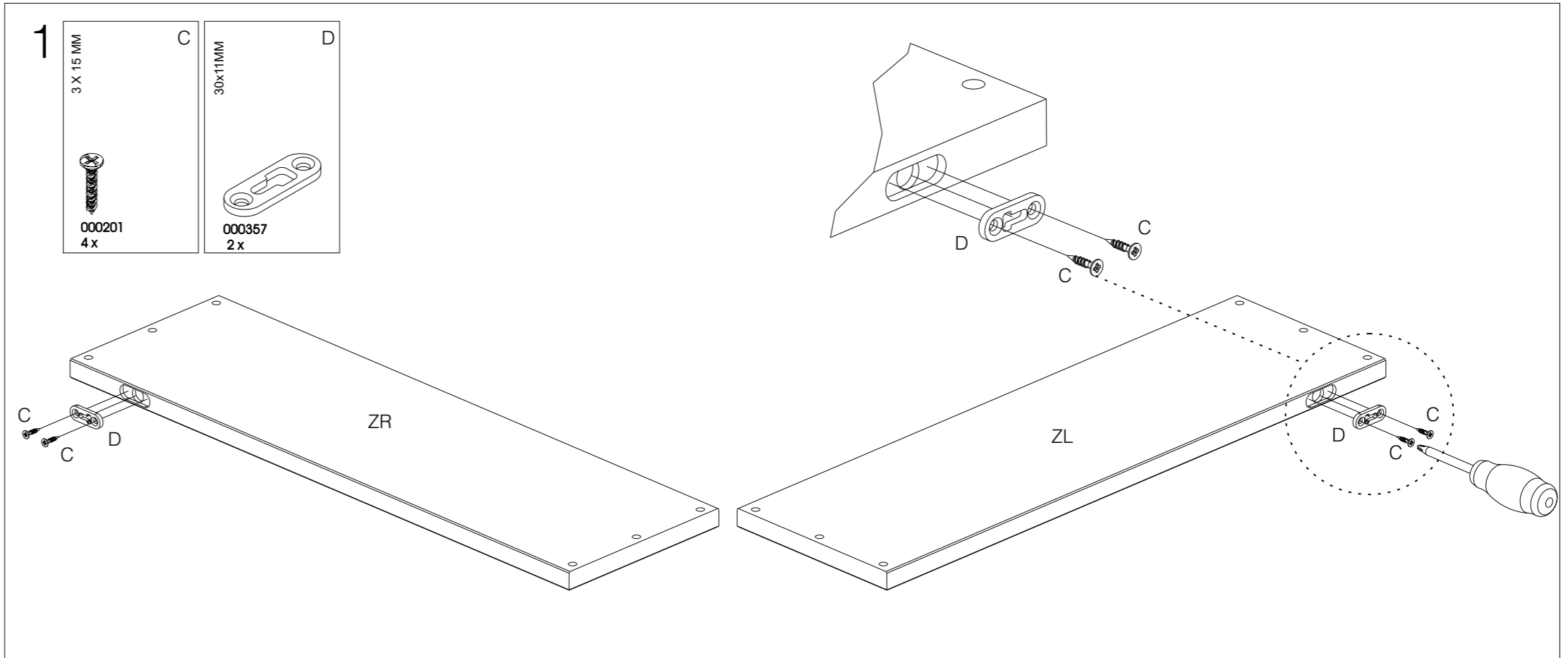
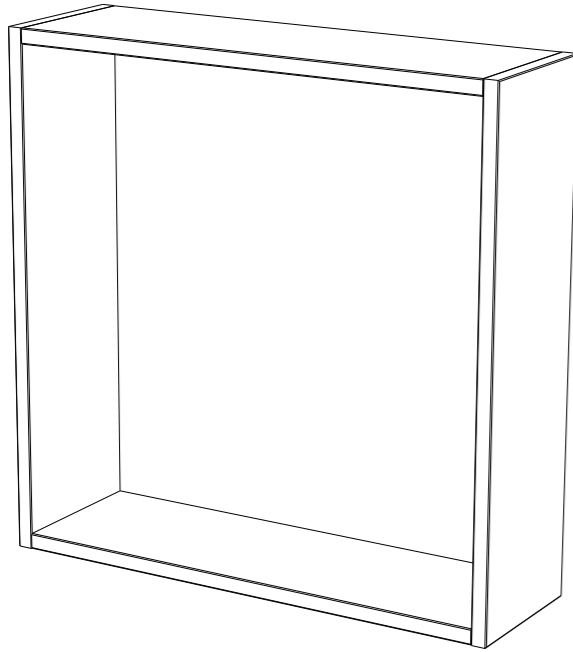


OPEN KUBUS



Het gebruik van een beetje houtlijm (maximaal 2 druppels per boor gat) is noodzakelijk voor een goede verbinding.
Verwendung von ein bisschen Holzleim (bis 2 tropfen pro Bohrloch) ist notwendig für eine gute Verbindung.



Zaadmarkt 25 1681 PD Zwaagdijk-Oost NL

www.wood.nl