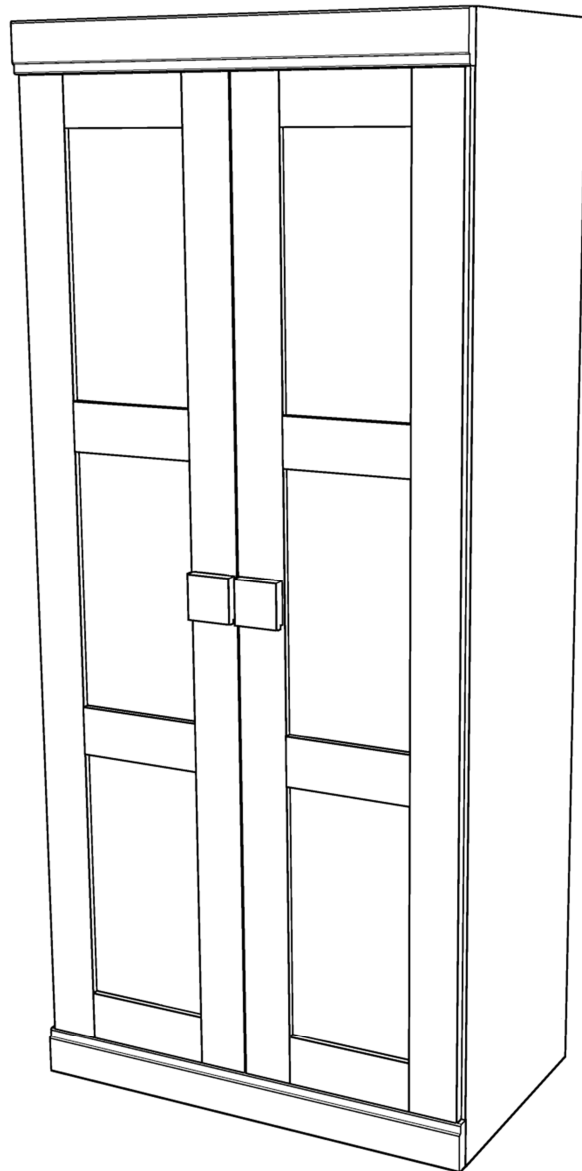
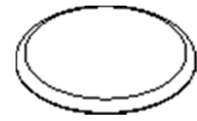
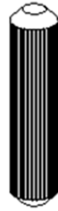
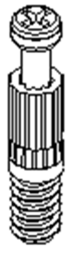


SUITE KLEDINGKAST

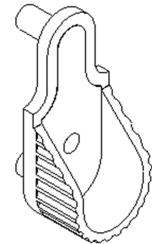
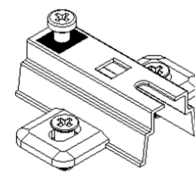
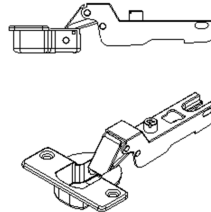
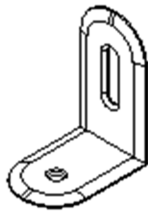
Kleiderschrank • Armoire • Wardrobe



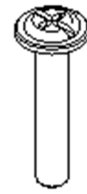
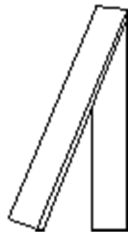
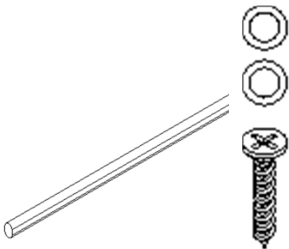
MADE BY
wood



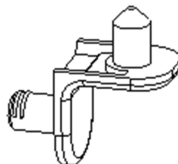
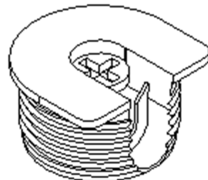
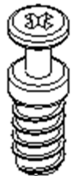
24mm	Ø15	8x35mm	Ø 1,4x25mm	Ø14mm
103	102	601	350	369
32x	32x	24x	75x	20x



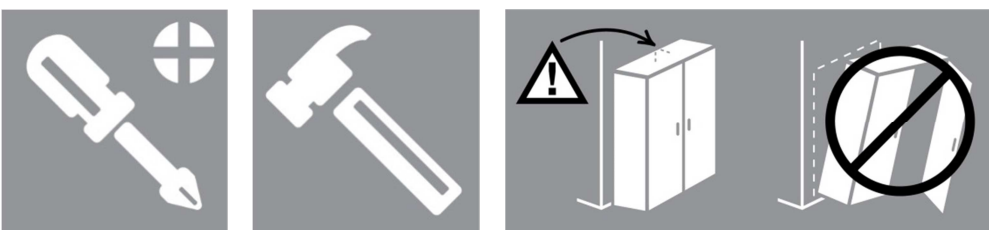
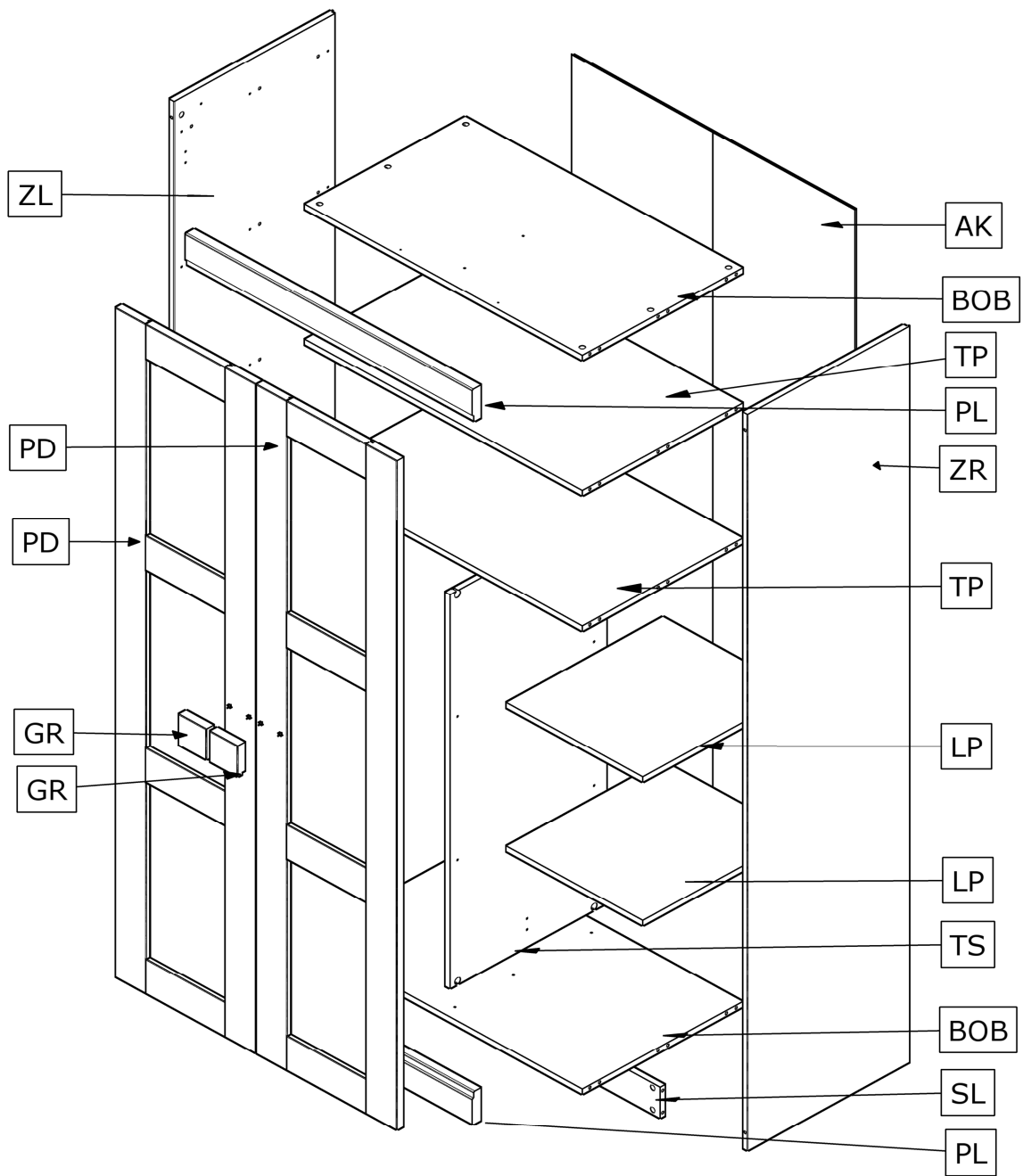
4x16	38x28x21	35mm/8V	2mm	
204	315	418	448	335
22x	4x	6x	6x	2x



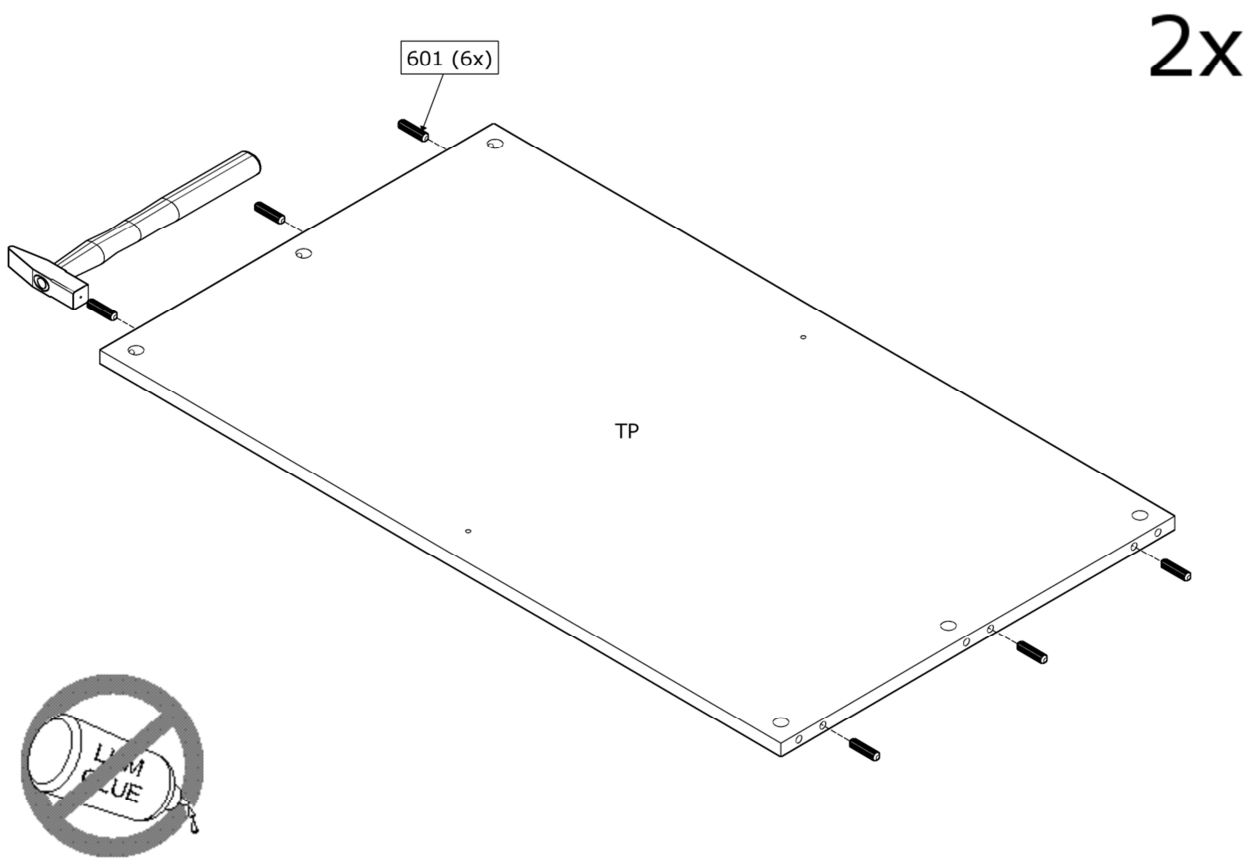
L=440	safty balance	M4	M4x15	M4x25mm
902-440	356	154	155	213
1x	1x	1x	1x	4x



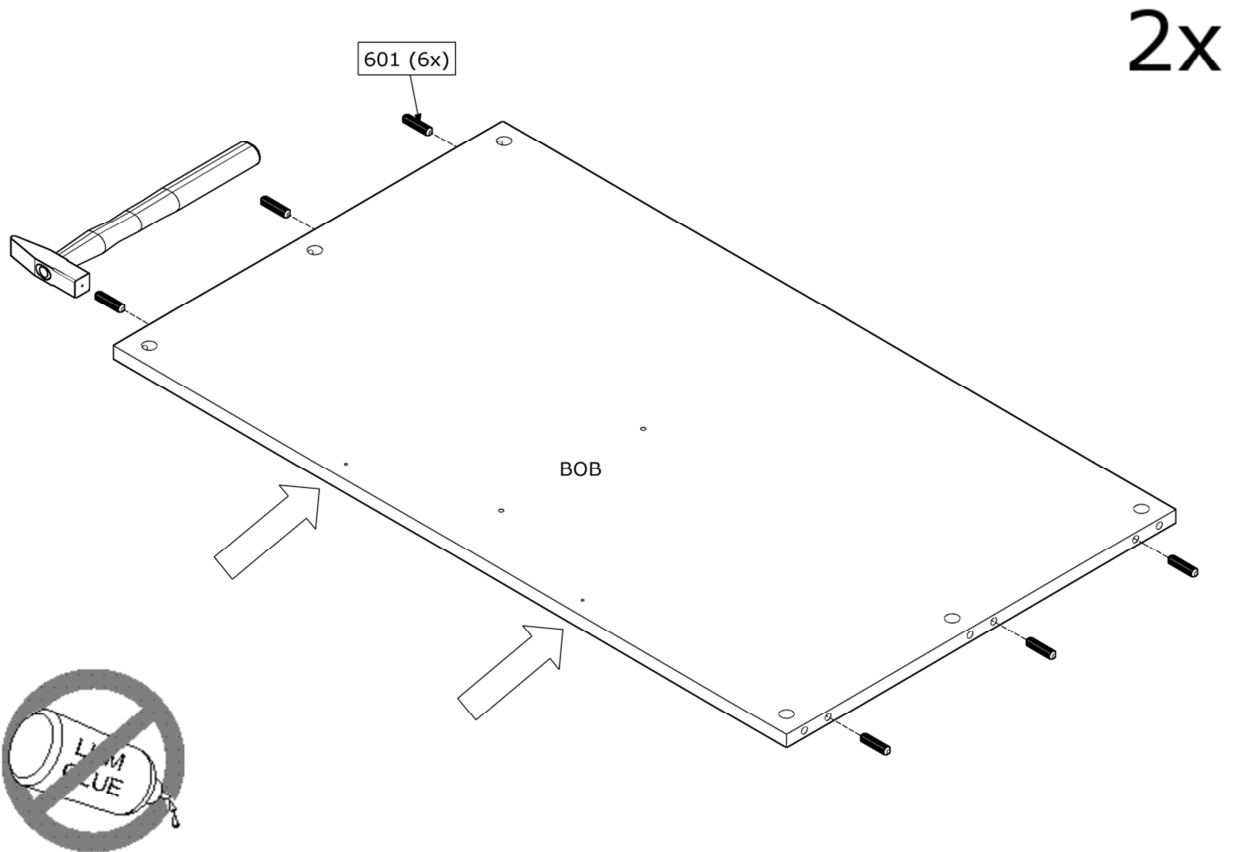
Ø20	10mm	5mm
158	159	349
4x	4x	8x



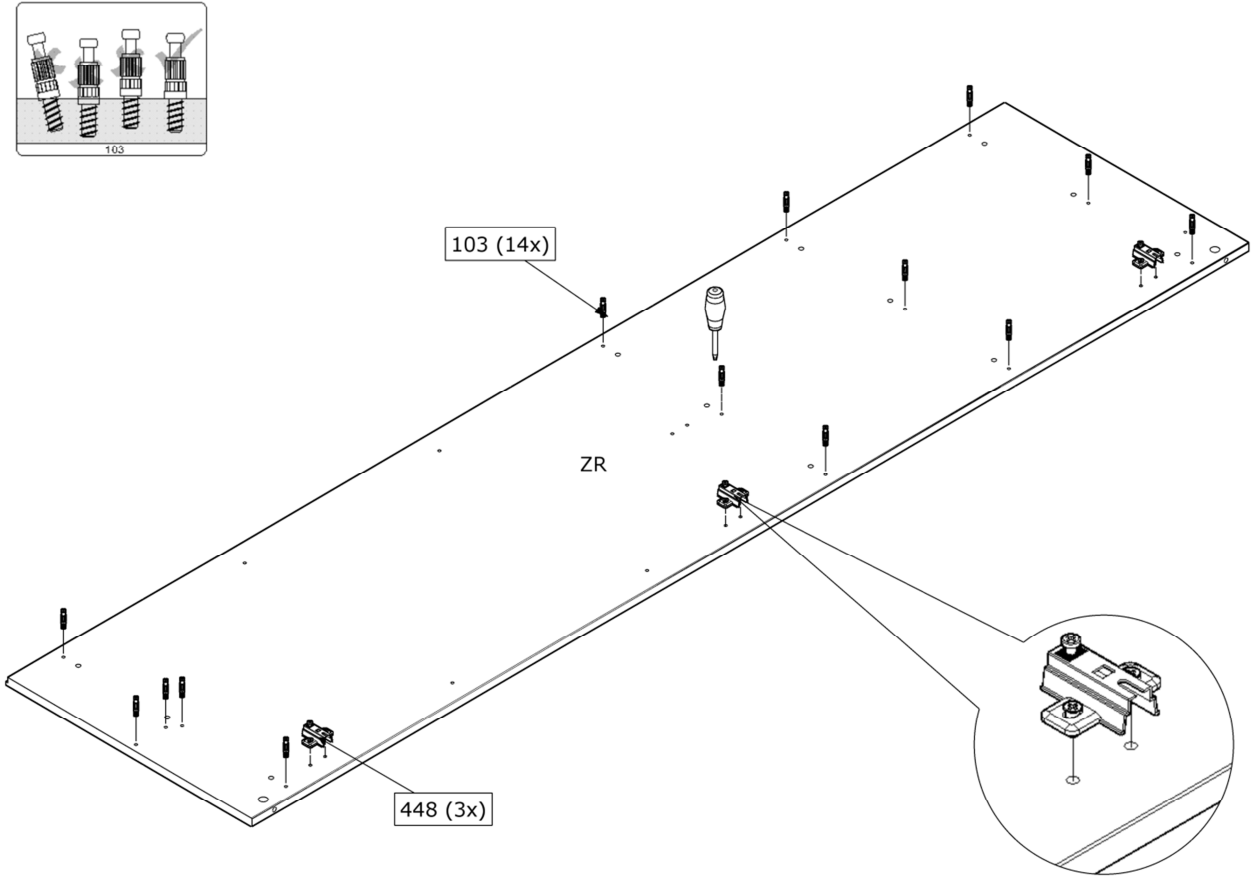
1.



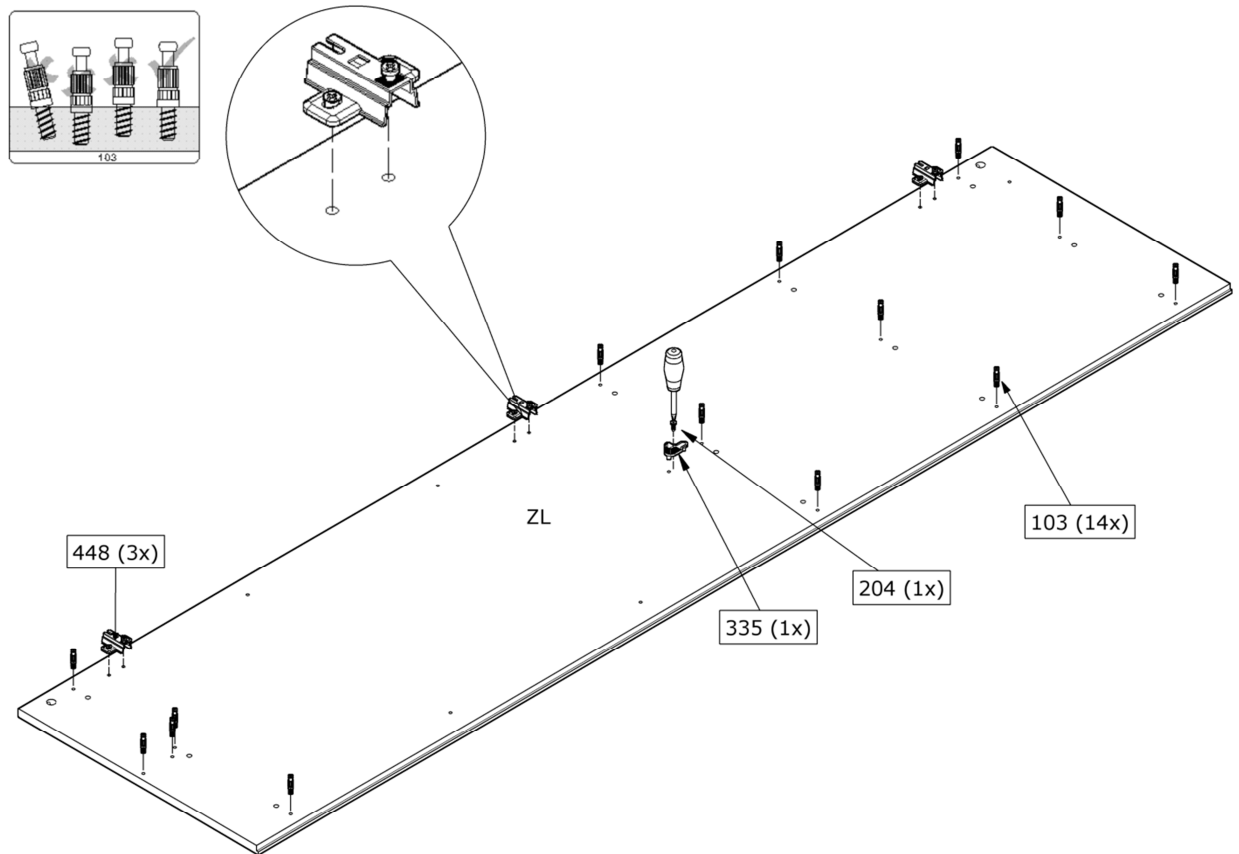
2.



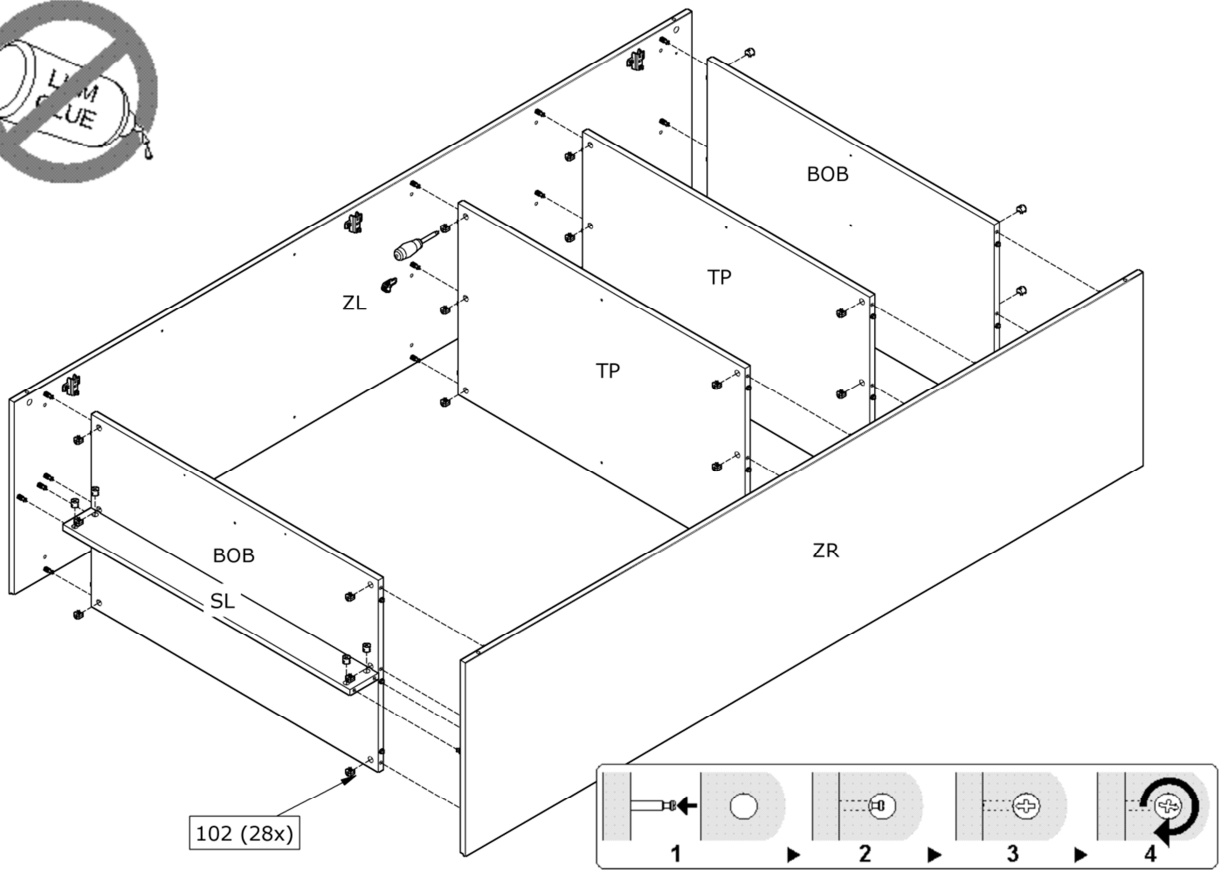
3.



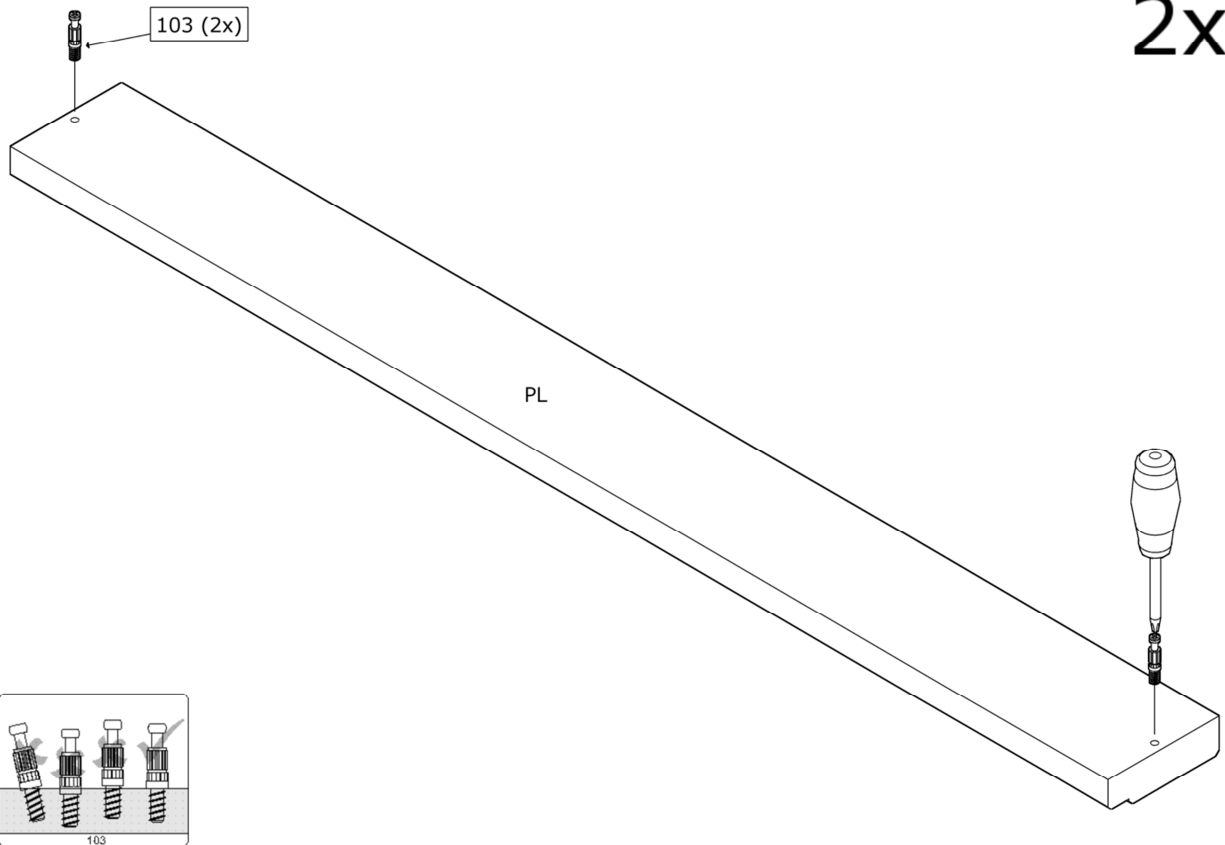
4.



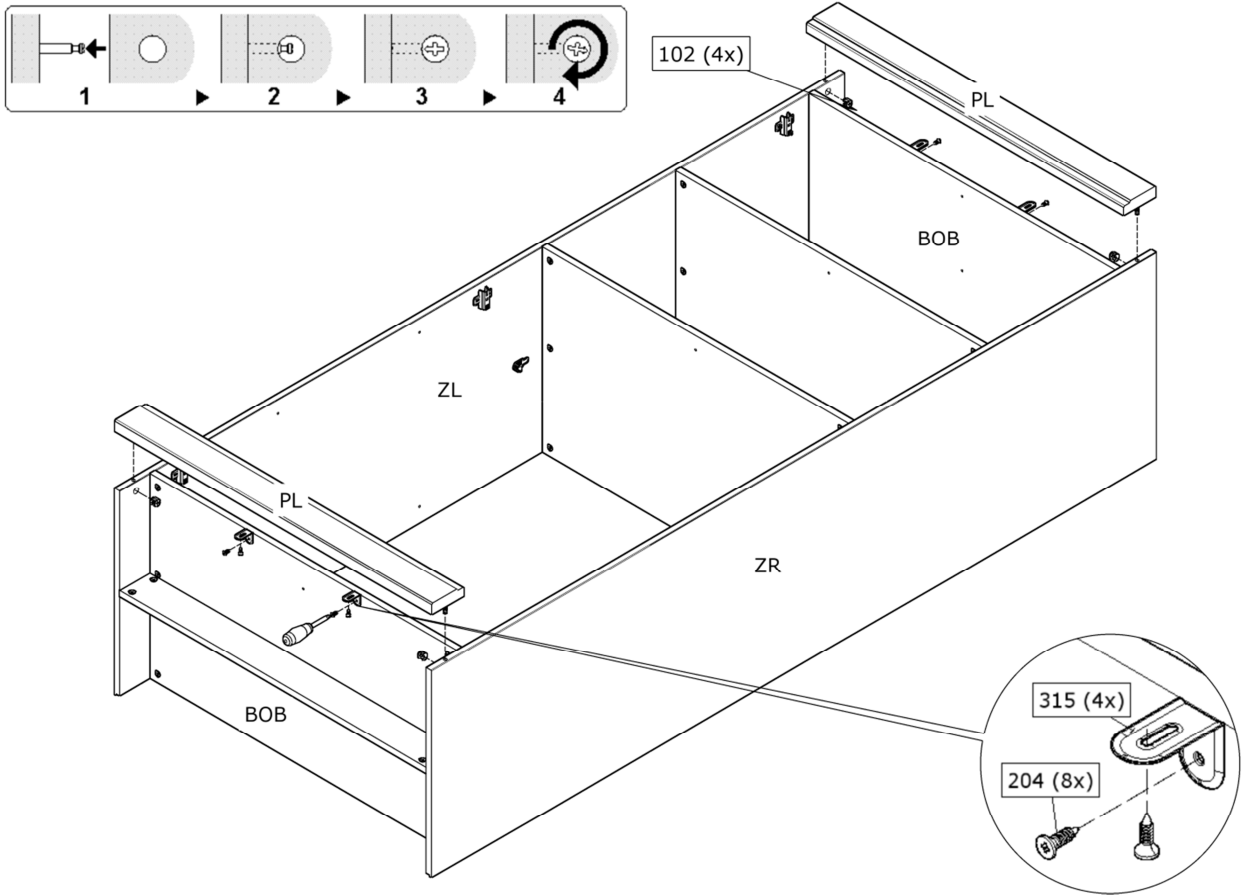
5.



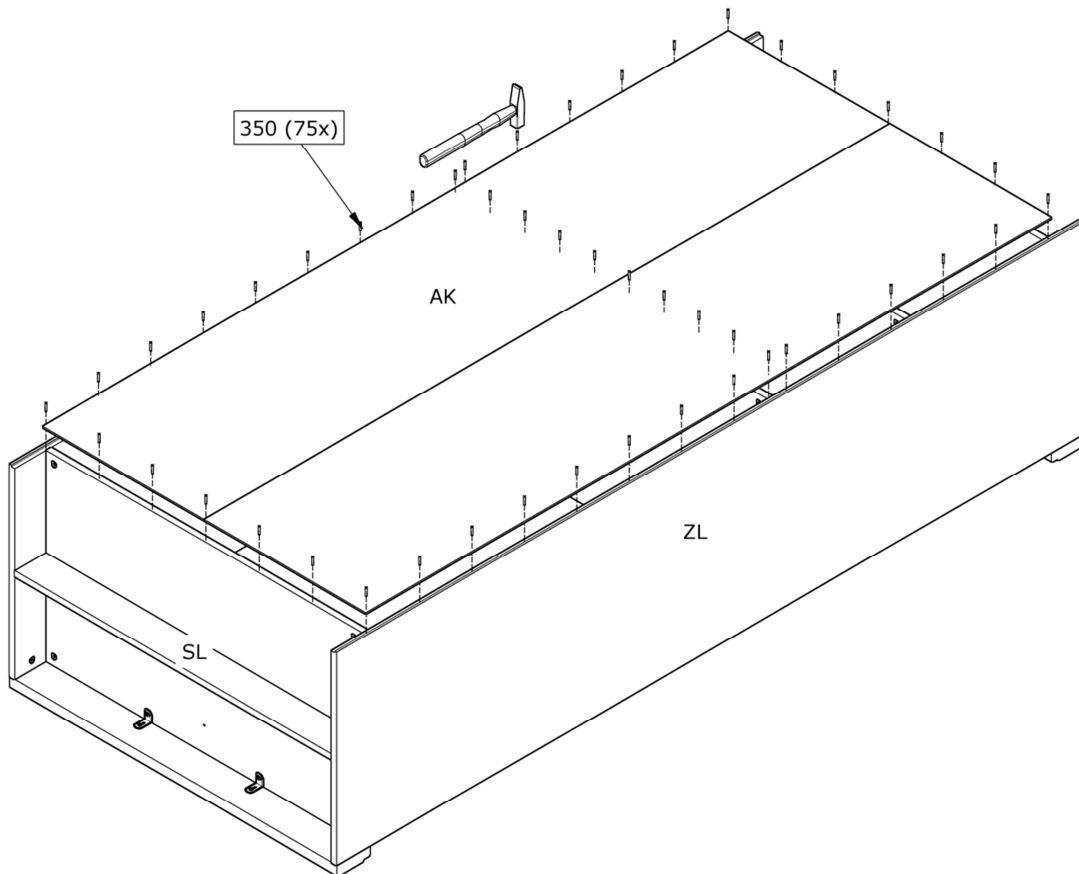
6.



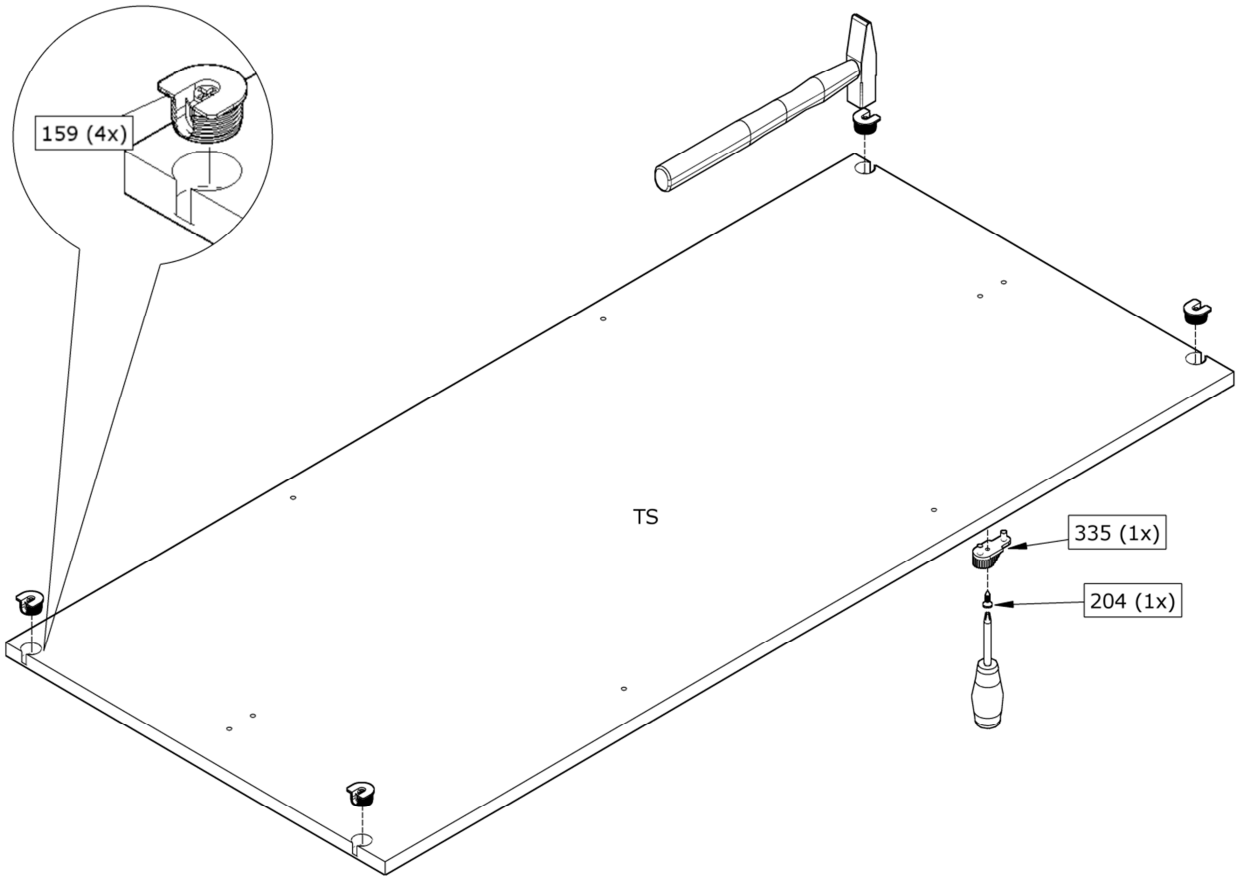
7.



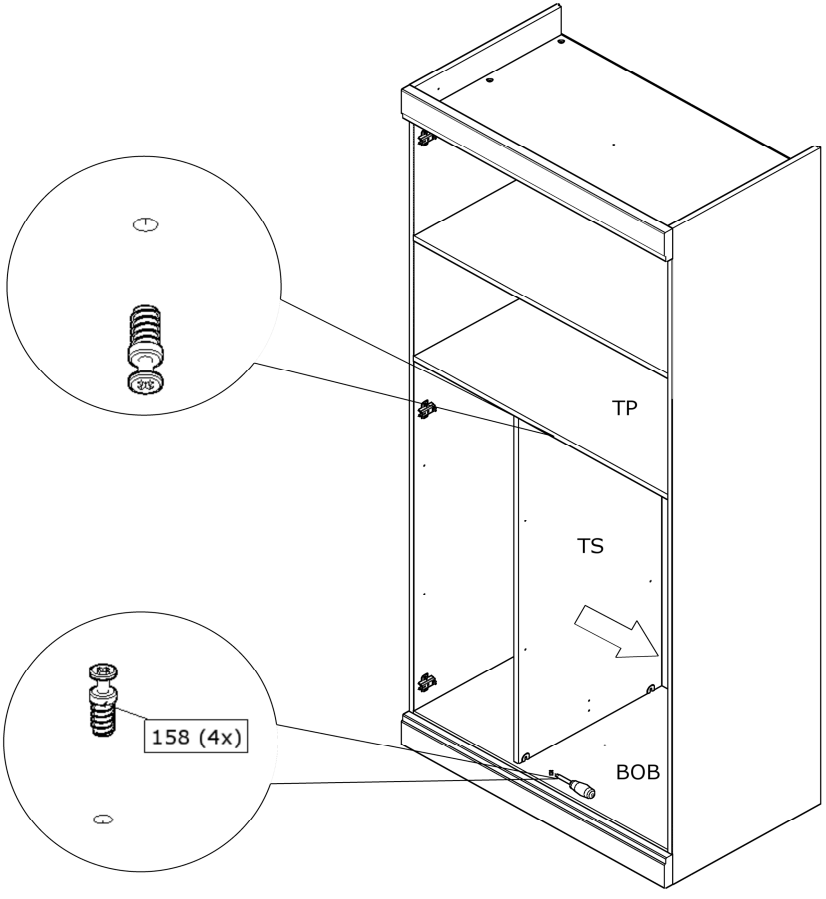
8.



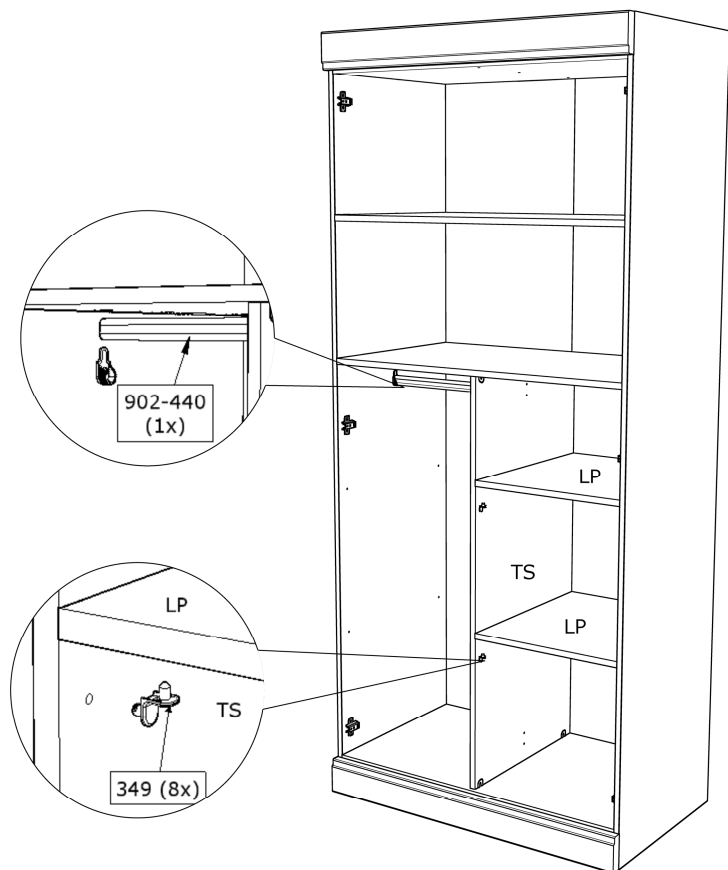
9.



10.

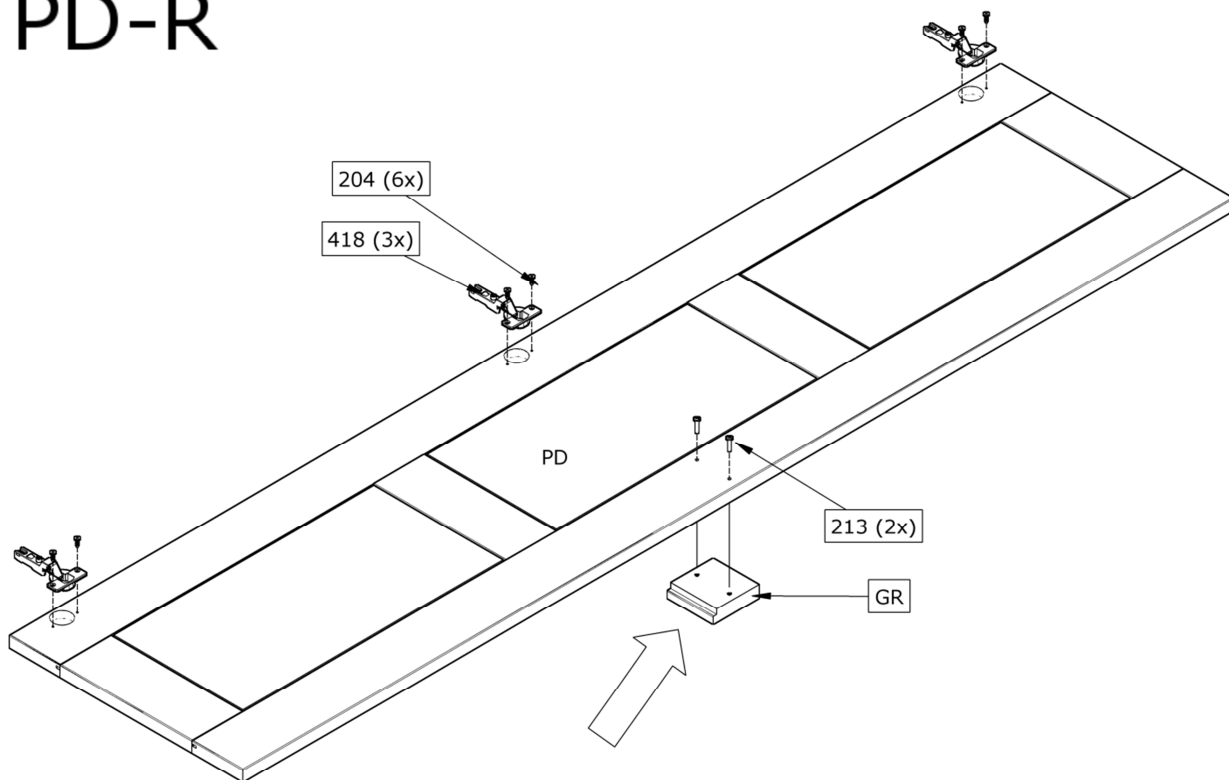


11.



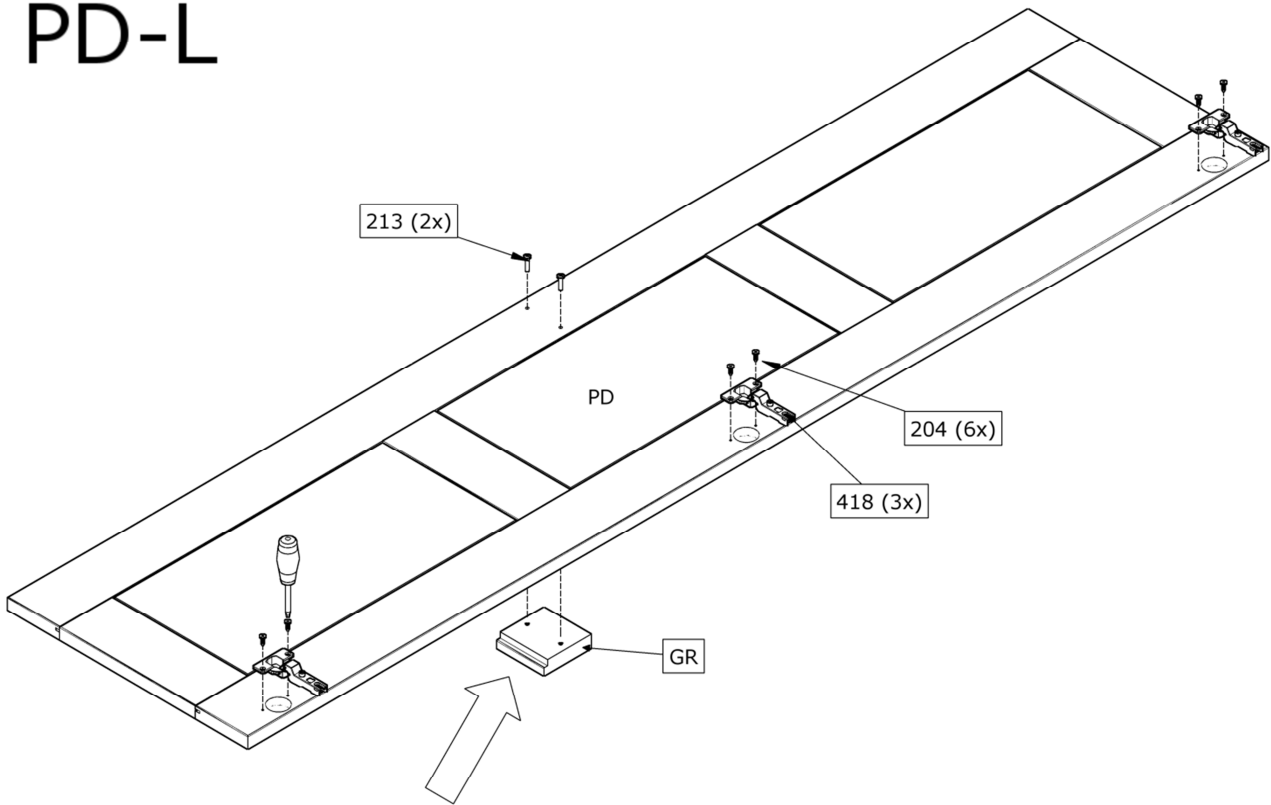
12.

PD-R

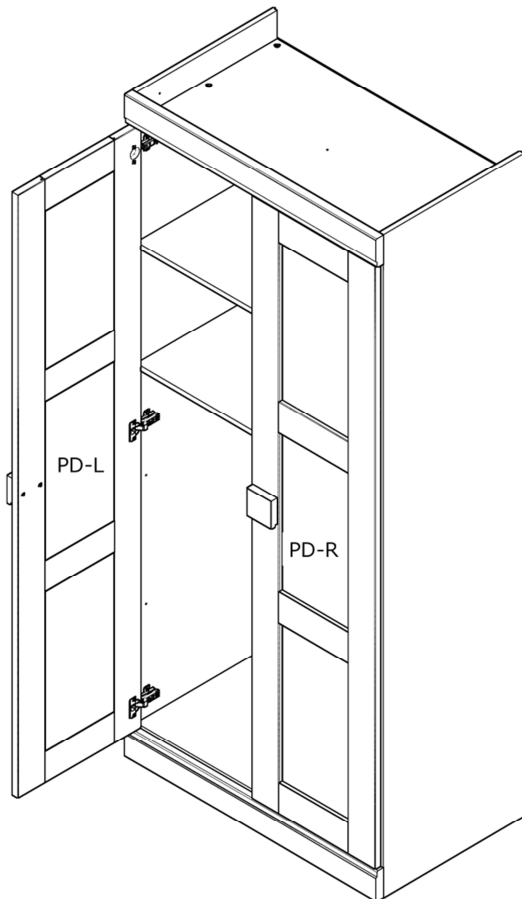


13.

PD-L



14.

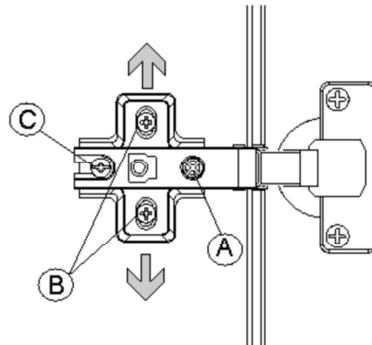


A. Deze schroef gebruiken wanneer u de kieren tussen de deuren en beide zijden groter of kleiner wilt hebben.
 B. Door deze schroeven iets los te draaien kunt u de scharnierplaatjes verstellen zodat de deuren hoger of lager bevestigd kunnen worden.
 C. Met deze schroef draait u de deur vast.

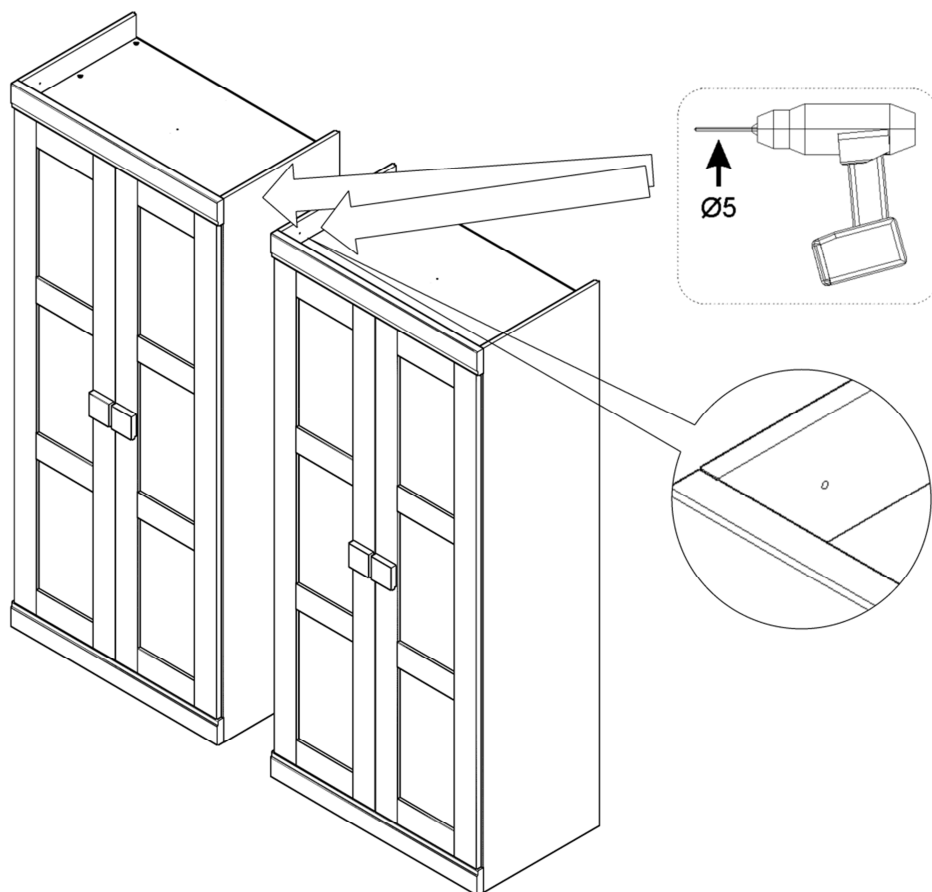
A. Diese Schraube benutzen, wenn der Spalt zwischen der Tür und den Seiten größer oder kleiner sein soll.
 B. Wenn Sie diese Schrauben ein wenig lösen, können Sie die Scharnierplatten verstellen, um so die Tür höher oder niedriger zu befestigen.
 C. Mit dieser Schraube befestigen Sie die Tür.

A. Utilisez cette vis, si vous voulez agrandir ou réduire la fente entre la porte et les deux côtés de l'armoire.
 B. En dévissant ces vis quelque peu, vous pouvez régler les charnières pour accrocher ensuite la porte plus haute ou plus basse.
 C. Fixez la porte à l'aide de cette vis.

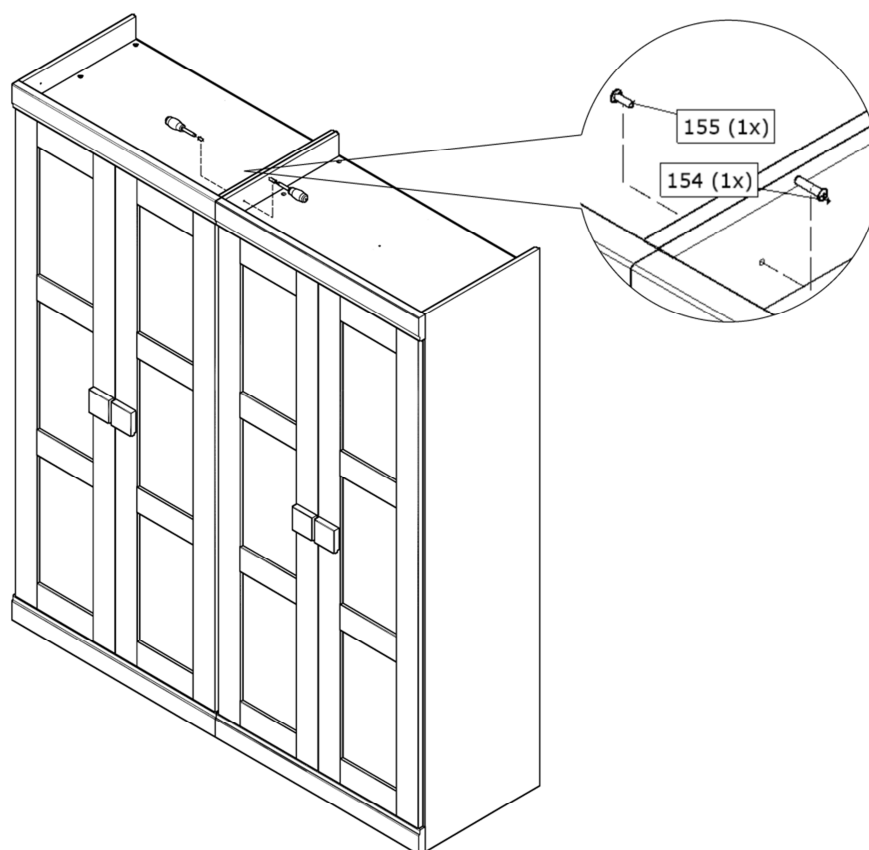
A. Adjusting this screw will position doors horizontally (changes gap between doors)
 B. By releasing this screw the position of mounting plates of the hinges can be repositioned so that vertical position of doors can be adjusted (higher/lower)
 C. This screw fixes the door.



15.



16.



SOCIAL MEDIA

We are curious about the result! Would you like to share it with us? Use #WOOOD on social media.

Wir sind gespannt auf das Ergebnis! Möchten Sie es mit uns teilen? Benutzen Sie #WOOOD in Social Media.

Nous sommes impatient de connaître le résultat. Souhaitez-vous le partager avec nous? Utilisez #WOOOD sur les médias sociaux.



facebook.com/wood.nl
twitter.com/madebywood
instagram.com/madebywood
pinterest.com/madebywood