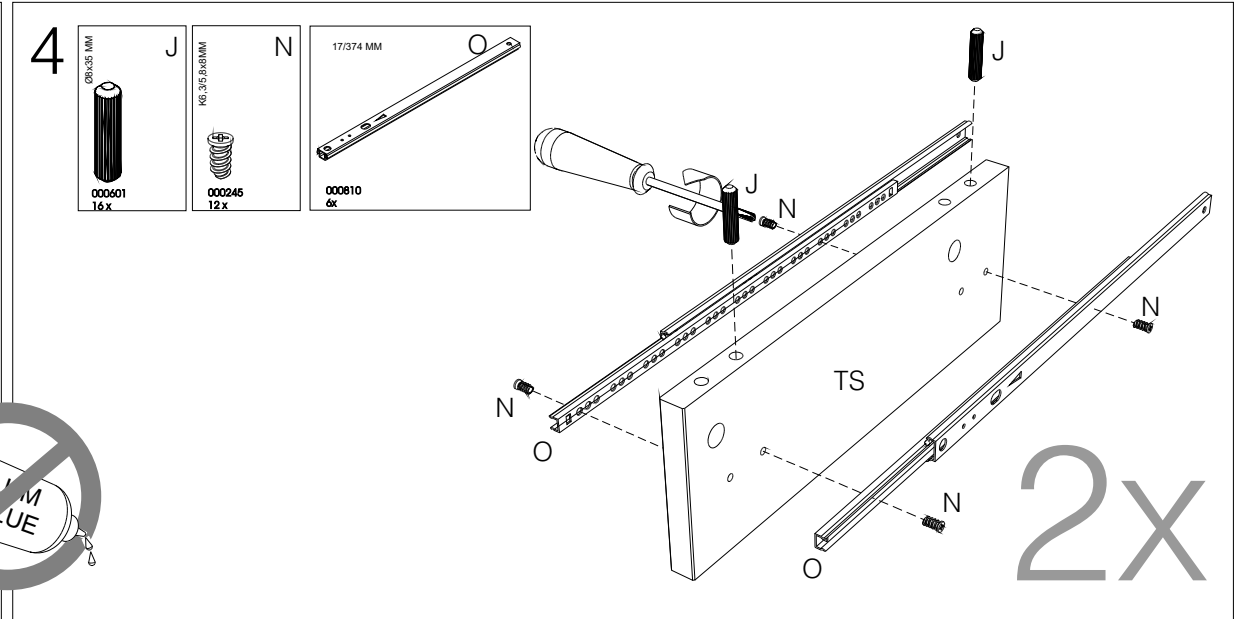
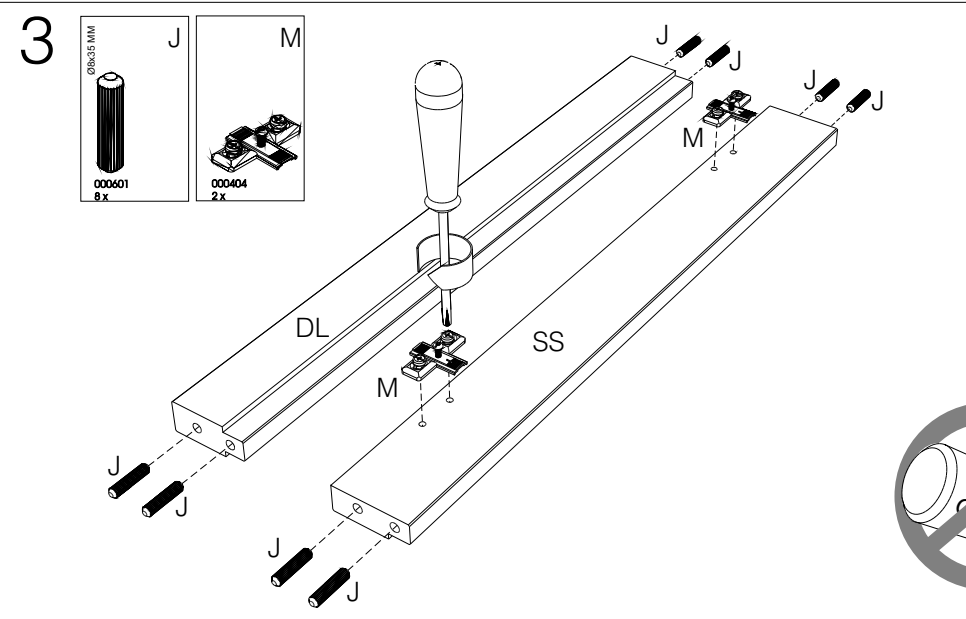
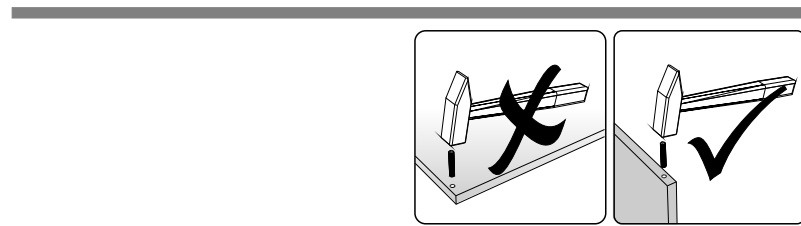
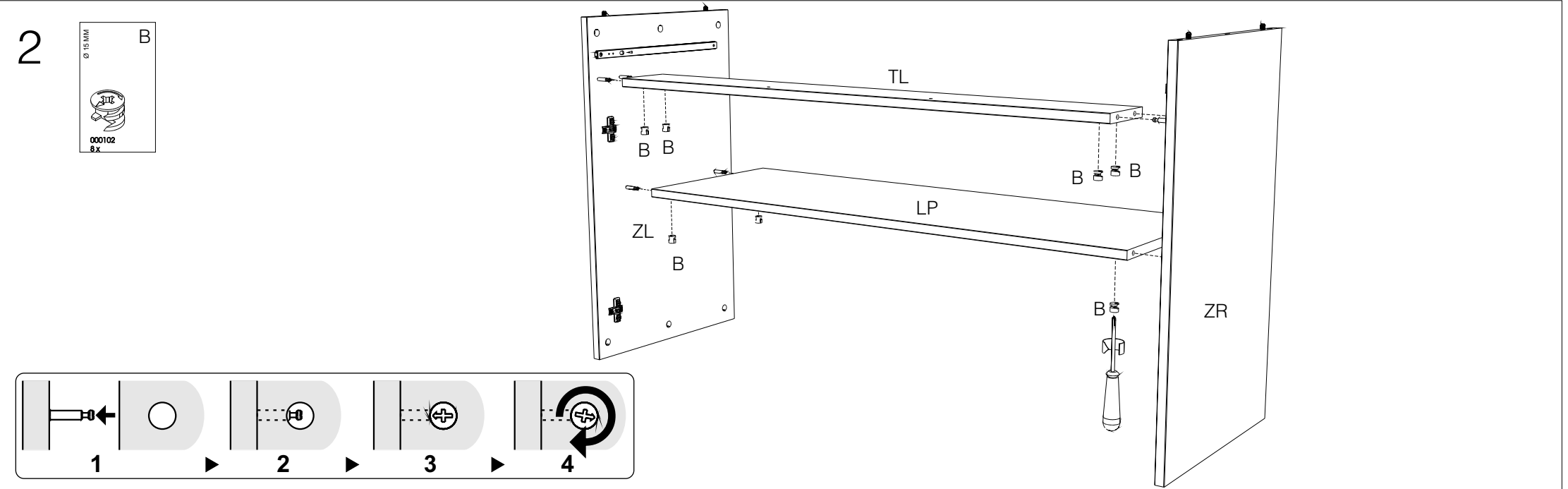
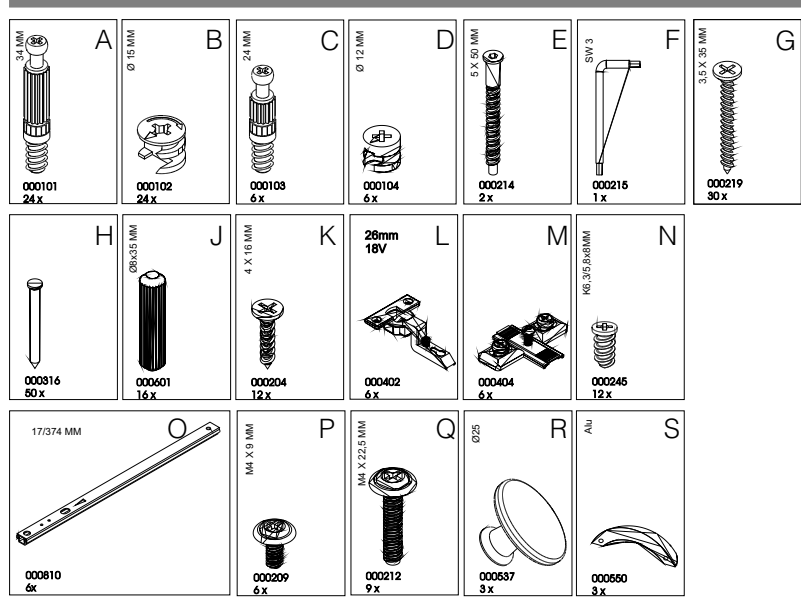
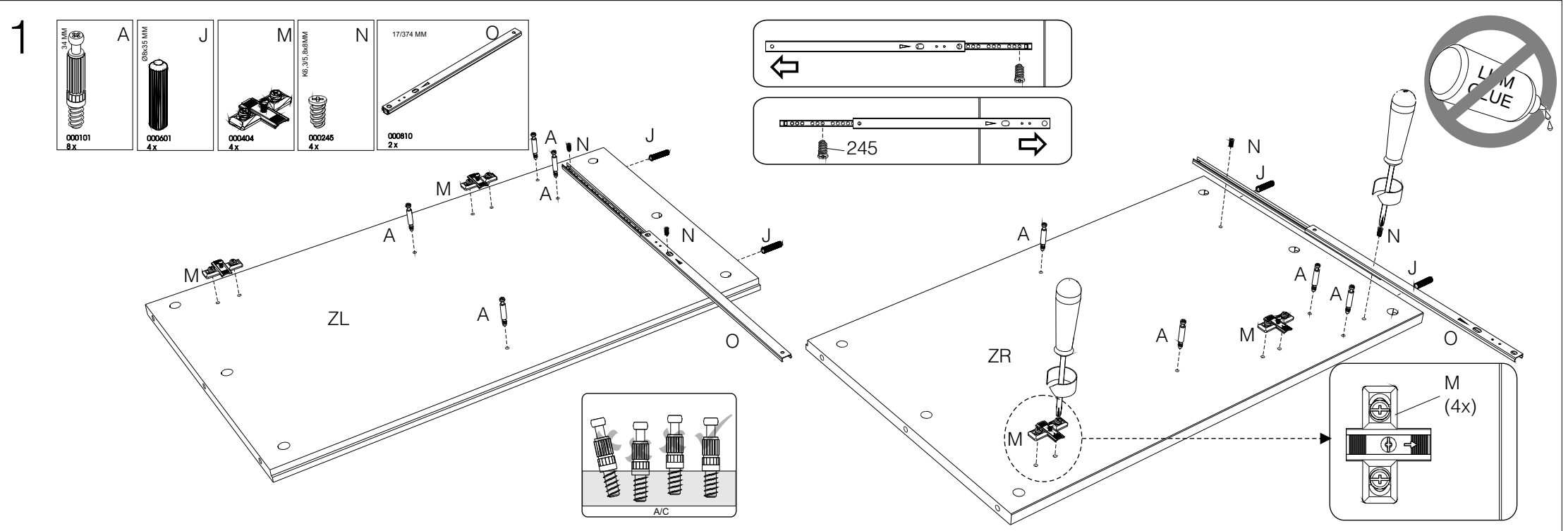
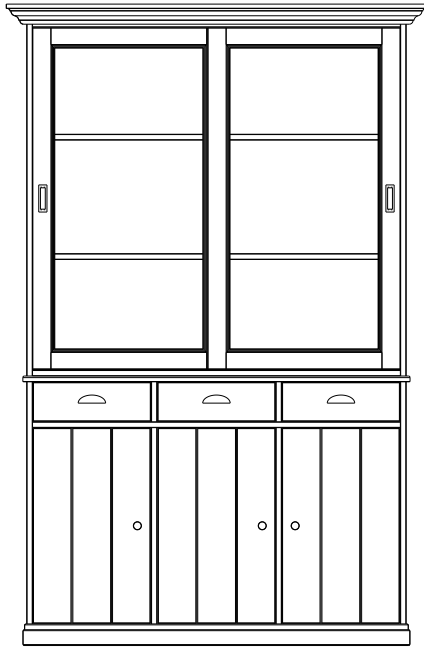


SOLO

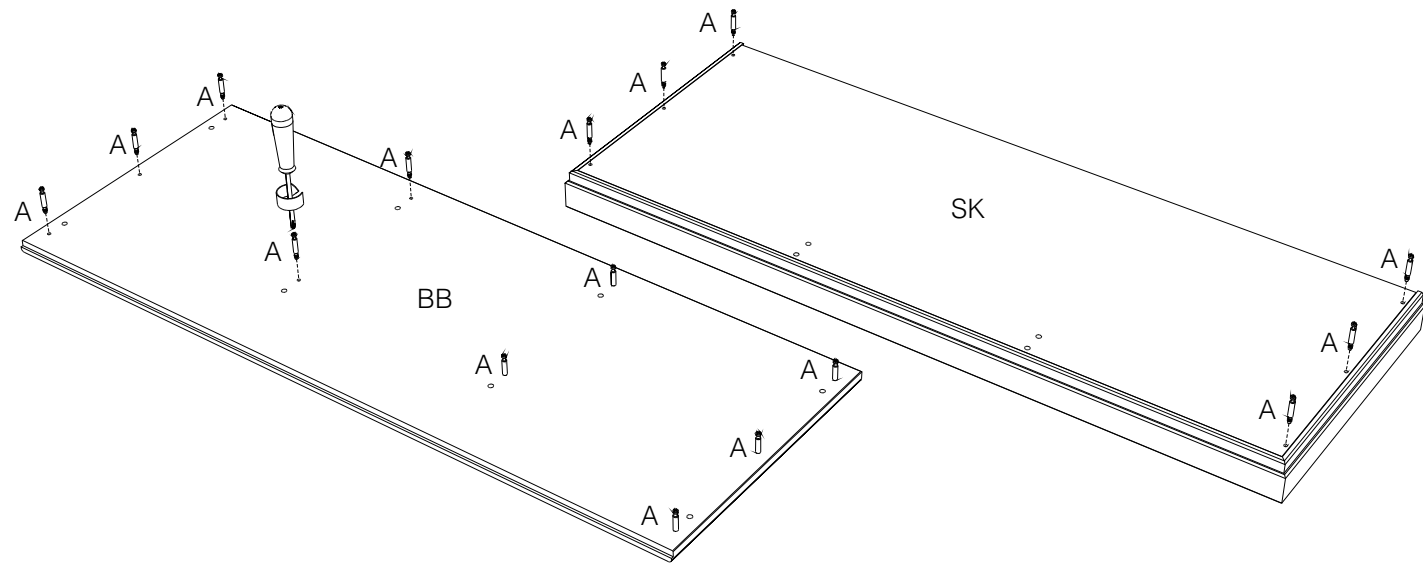
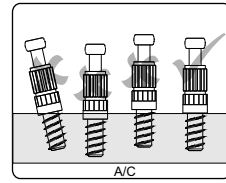
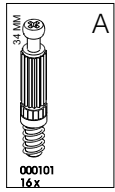
winkelkast OK
buffetschrank gross
vaisselier
showcabinet



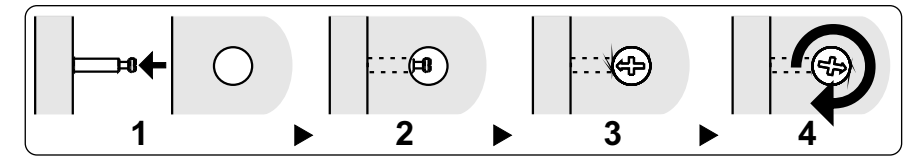
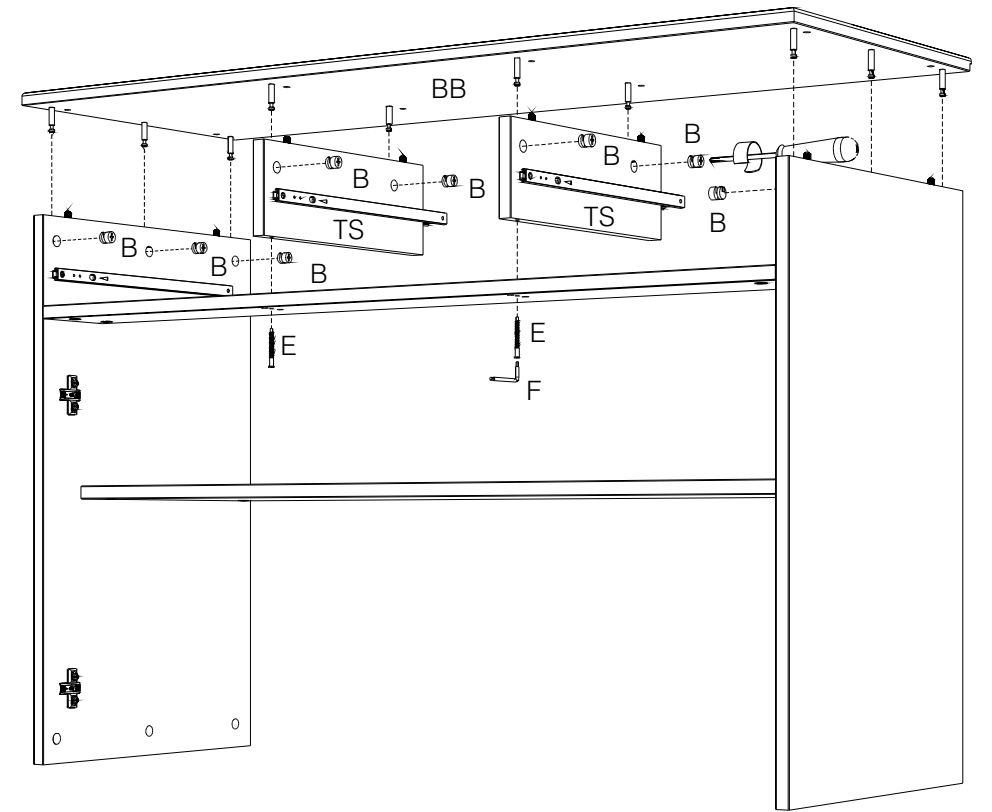
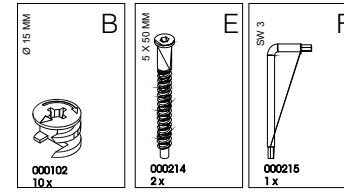
WOOD

Produced by De Eekhoorn Woodworkings BV

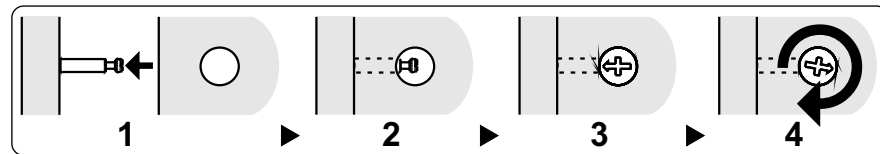
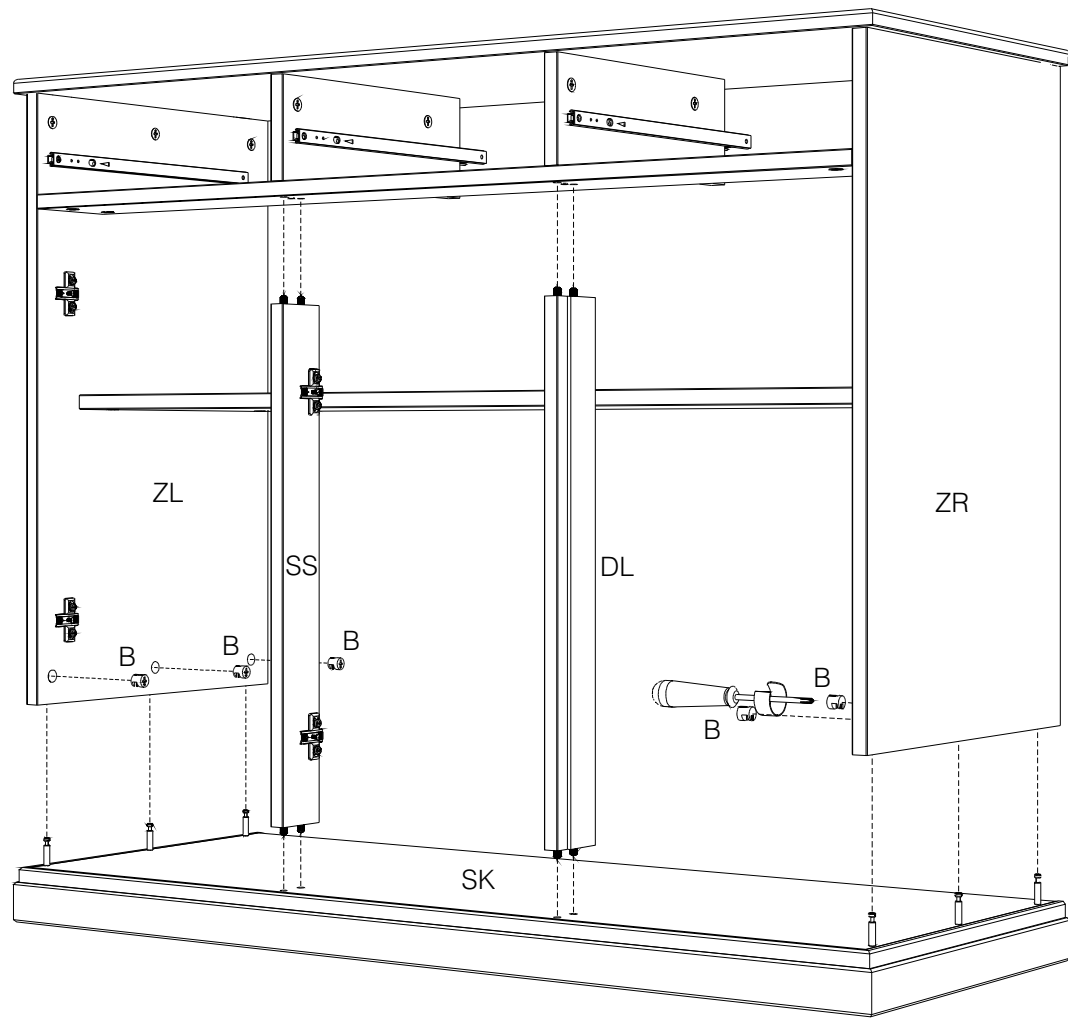
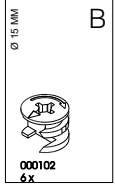
5



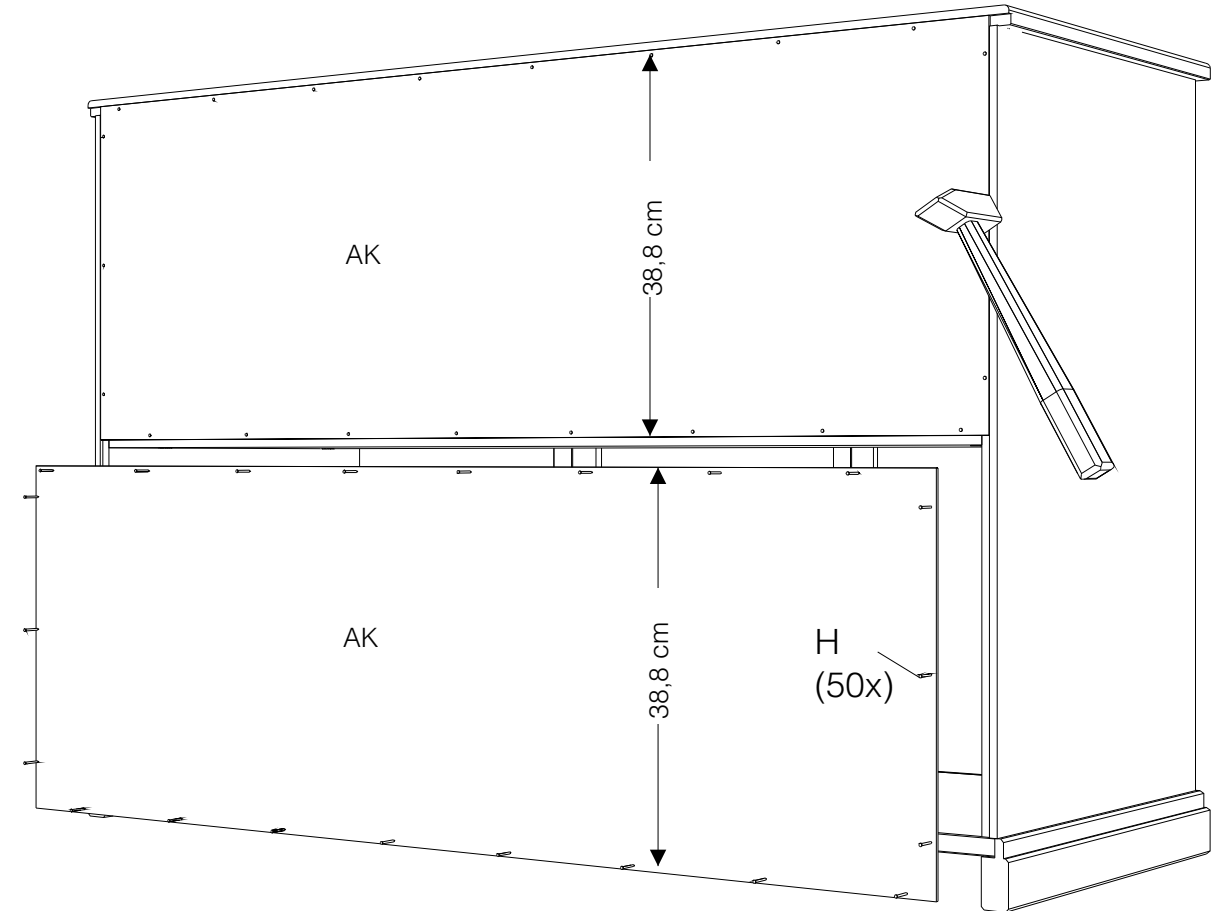
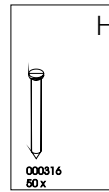
6

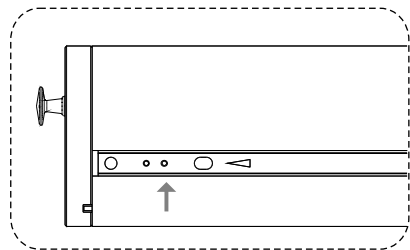
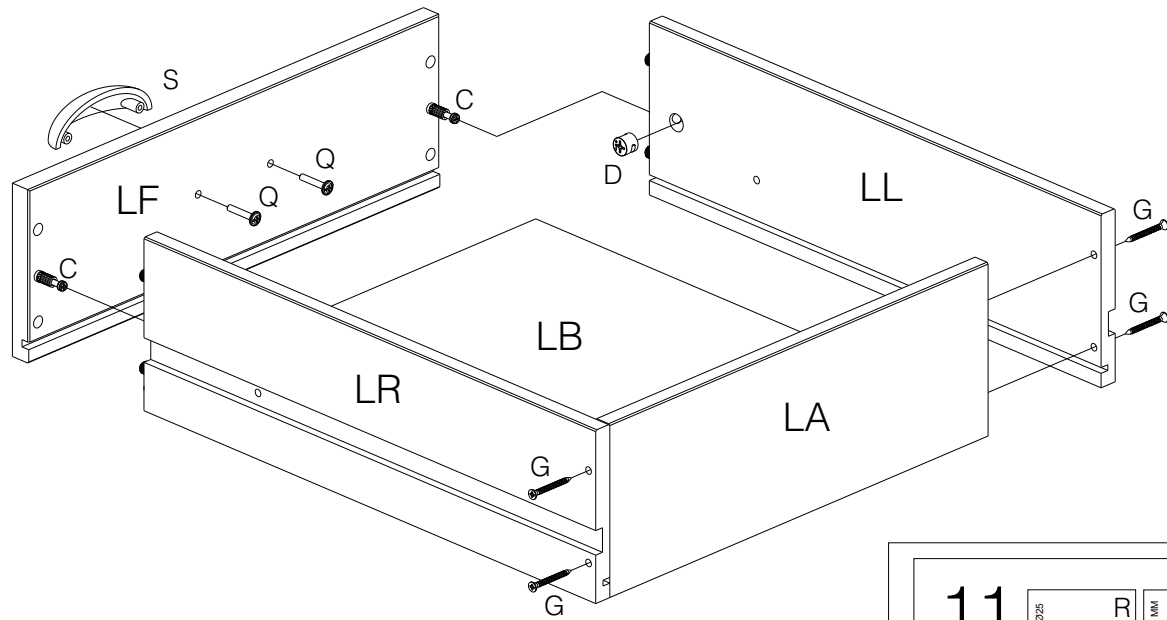
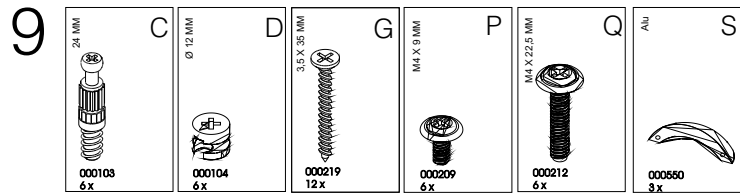


7

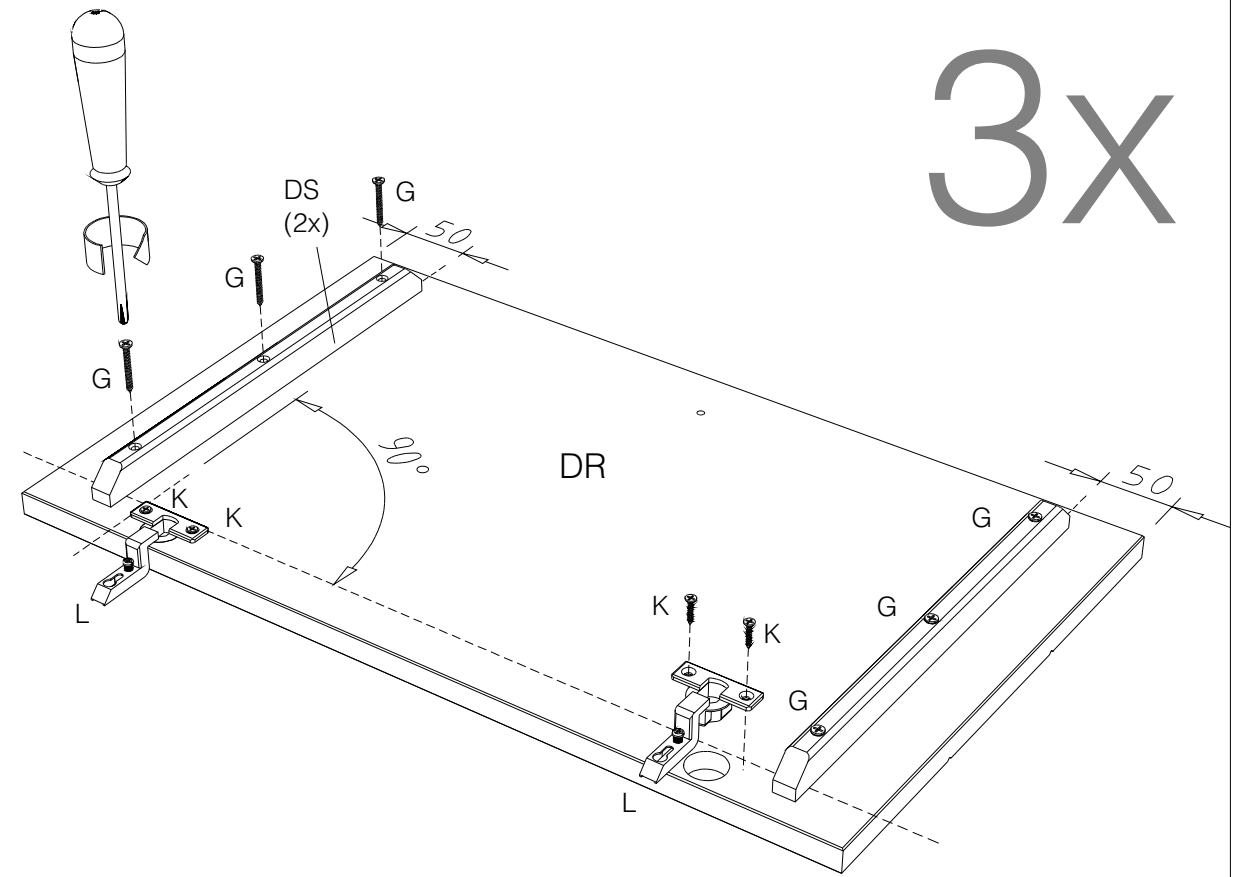
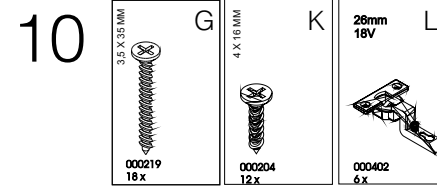
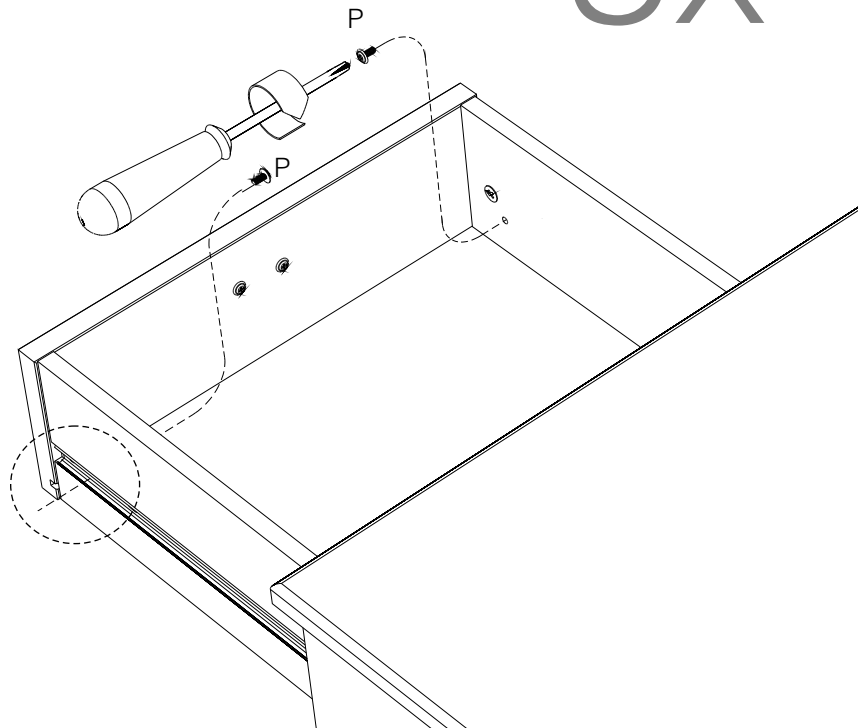


8

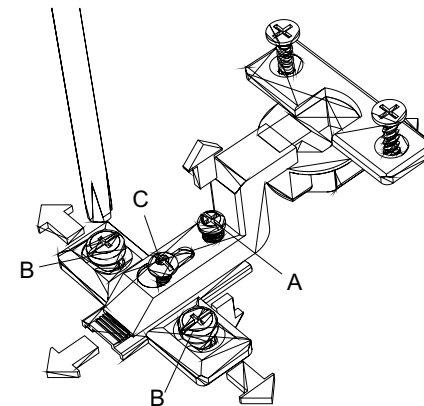
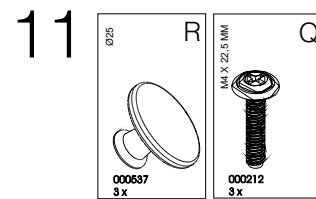




3x



3x

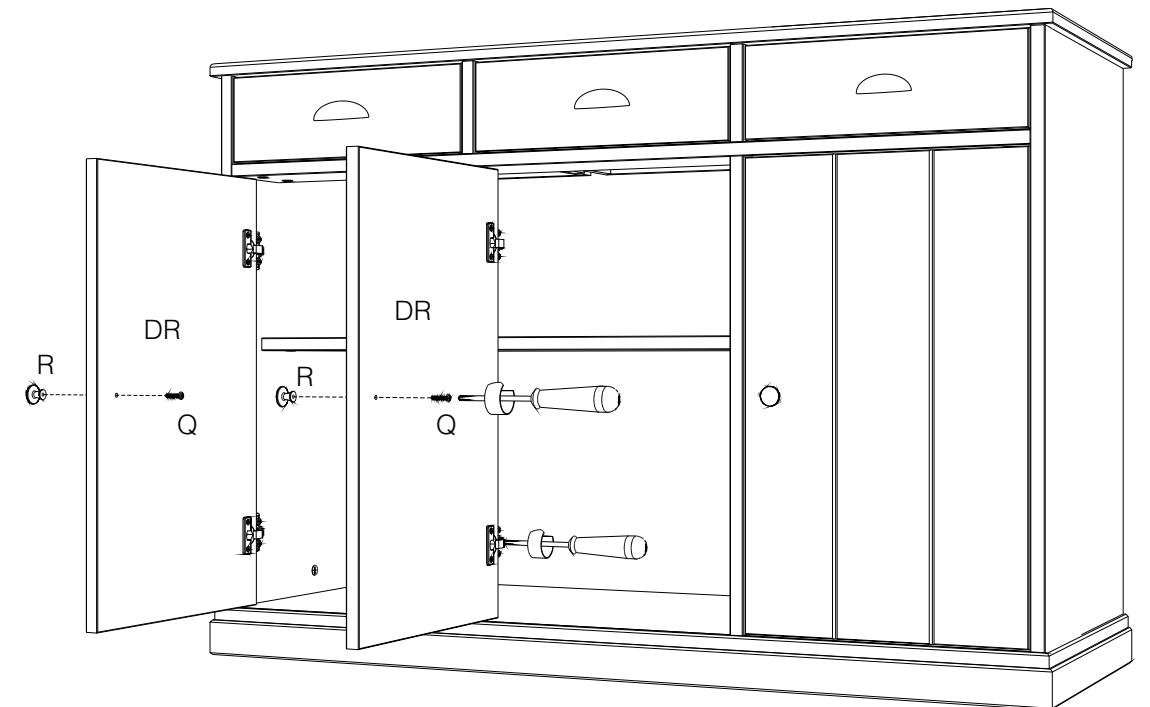
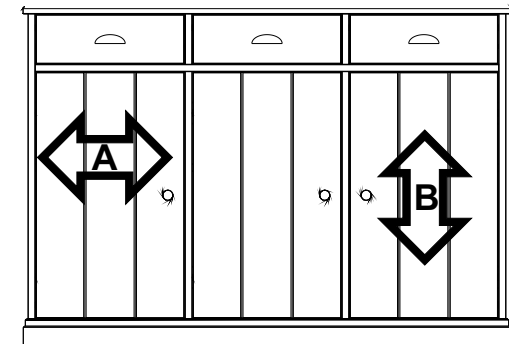


- A. Deze schroef gebruiken wanneer u de kieren tussen de deuren en beide zijden groter of kleiner wilt hebben.
 B. Door deze schroeven iets los te draaien kunt u de scharnierplaatjes verstellen zodat de deuren hoger of lager bevestigd kunnen worden.
 C. Met deze schroef draait u de deur vast.

- A. Diese Schraube benutzen, wenn der Spalt zwischen der Tür und den Seiten größer oder kleiner sein soll.
 B. Wenn Sie diese Schrauben ein wenig lösen, können Sie die Scharnierplatten verstellen, um so die Tür höher oder niedriger zu befestigen.
 C. Mit dieser Schraube befestigen Sie die Tür.

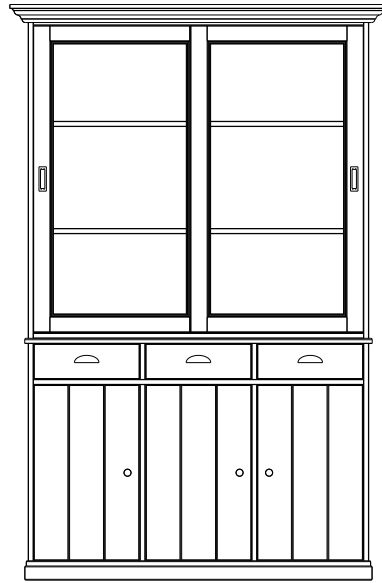
- A. Utilisez cette vis, si vous voulez agrandir ou réduire la fente entre la porte et les deux côtés de l'armoire.
 B. En dévissant ces vis quelque peu, vous pouvez régler les charnières pour accrocher ensuite la porte plus haute ou plus basse.
 C. Fixez la porte à l'aide de cette vis.

- A. Adjusting this screw will position doors horizontally (changes gap between doors)
 B. By releasing this screw the position of mounting plates of the hinges can be repositioned so that vertical position of doors can be adjusted (higher/lower)
 C. This screw fixes the door.

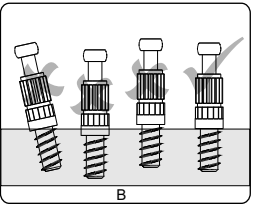
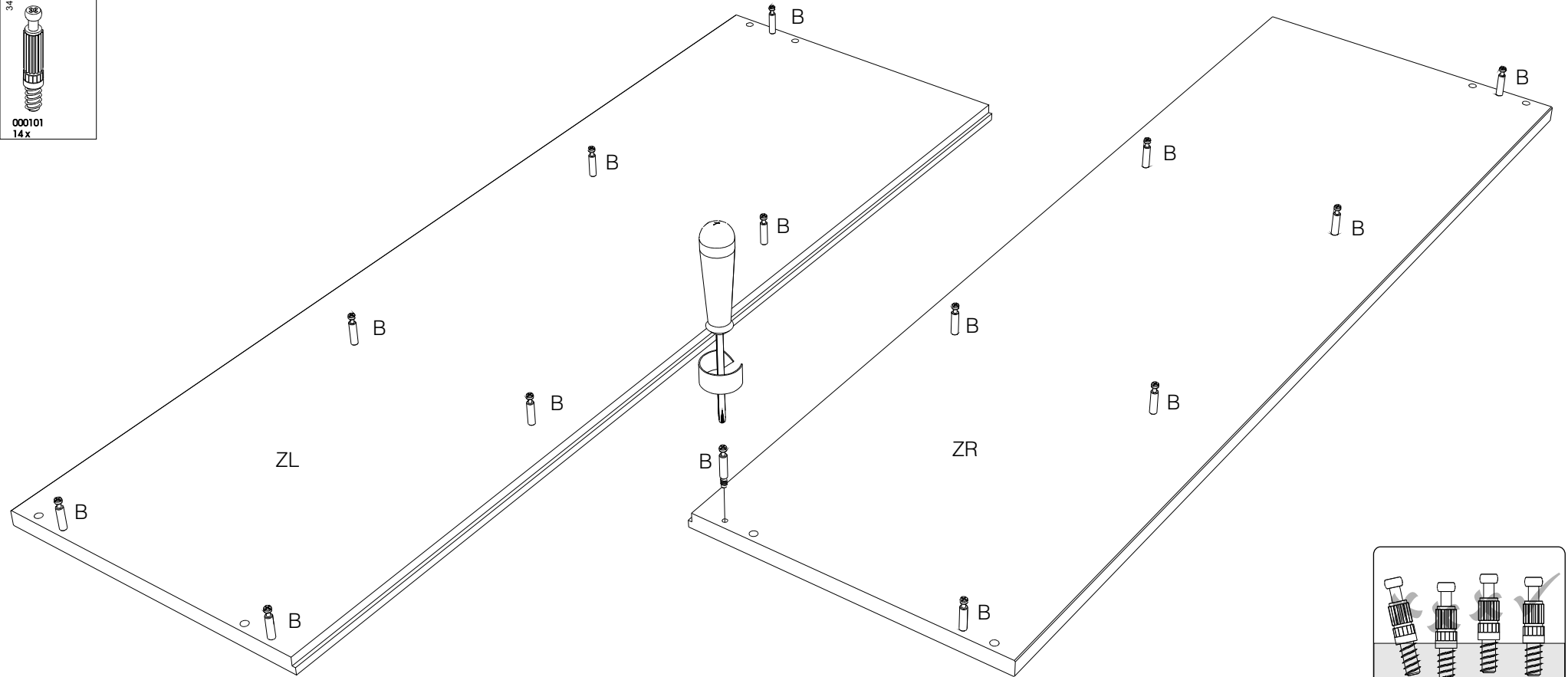
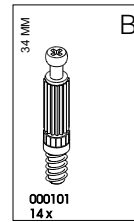


SOLO

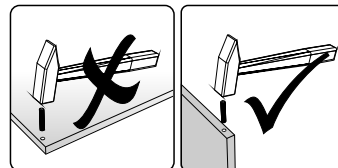
winkelkast BK
buffetschrank gross
vaisselier
showcabinet



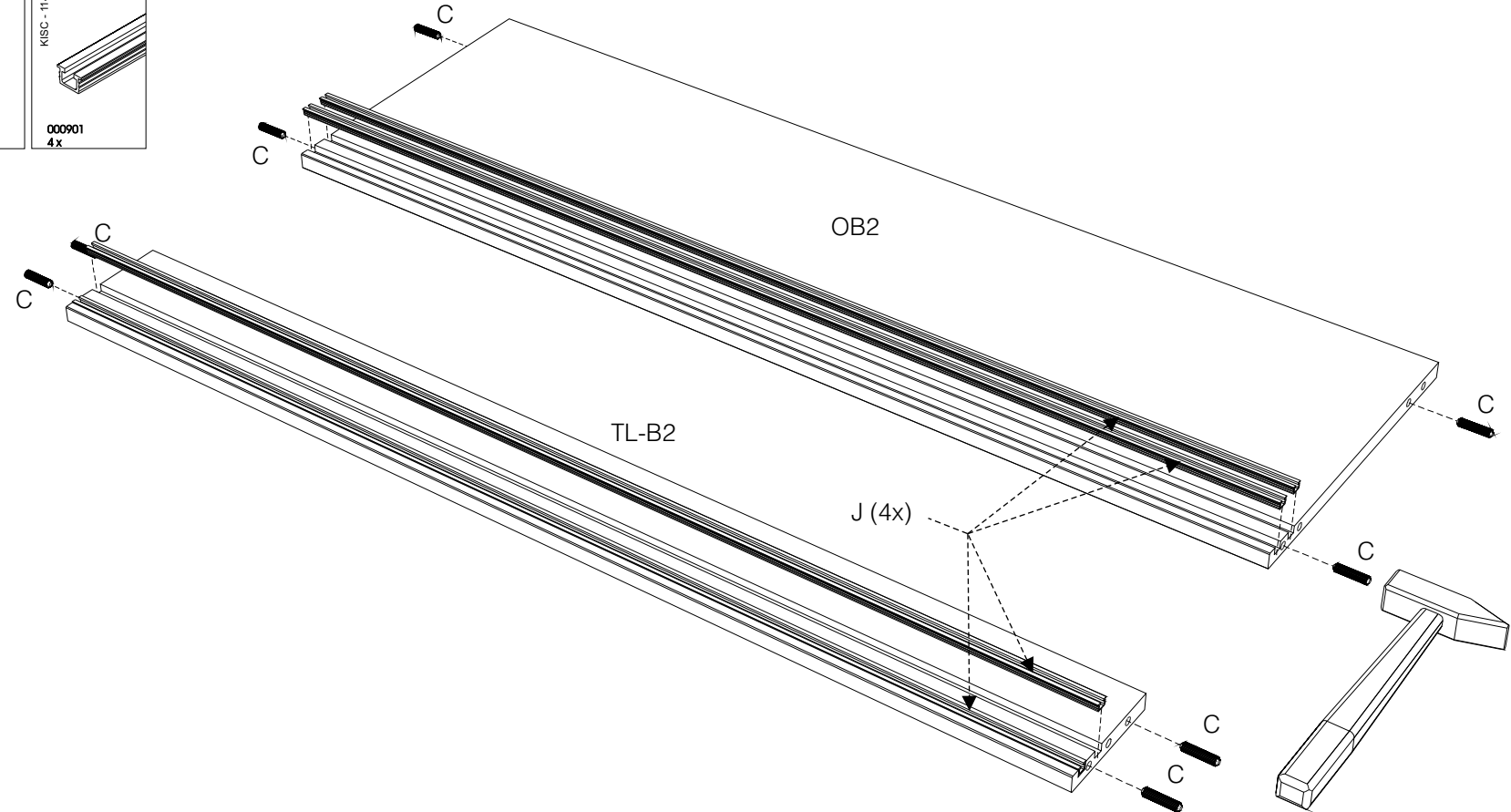
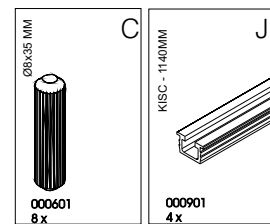
1



 000102 14x	 000101 14x	 000601 8x	 000219 4x	 000316 50x
 000430 4x	 000429 4x	 000239 6x	 000901 4x	 000369 12x
 000536 2x	 000235 4x			



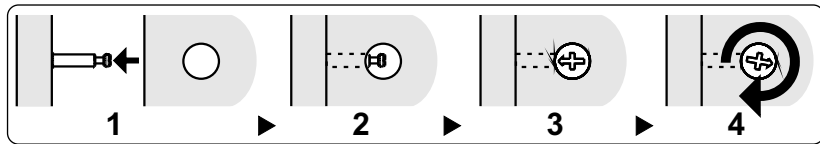
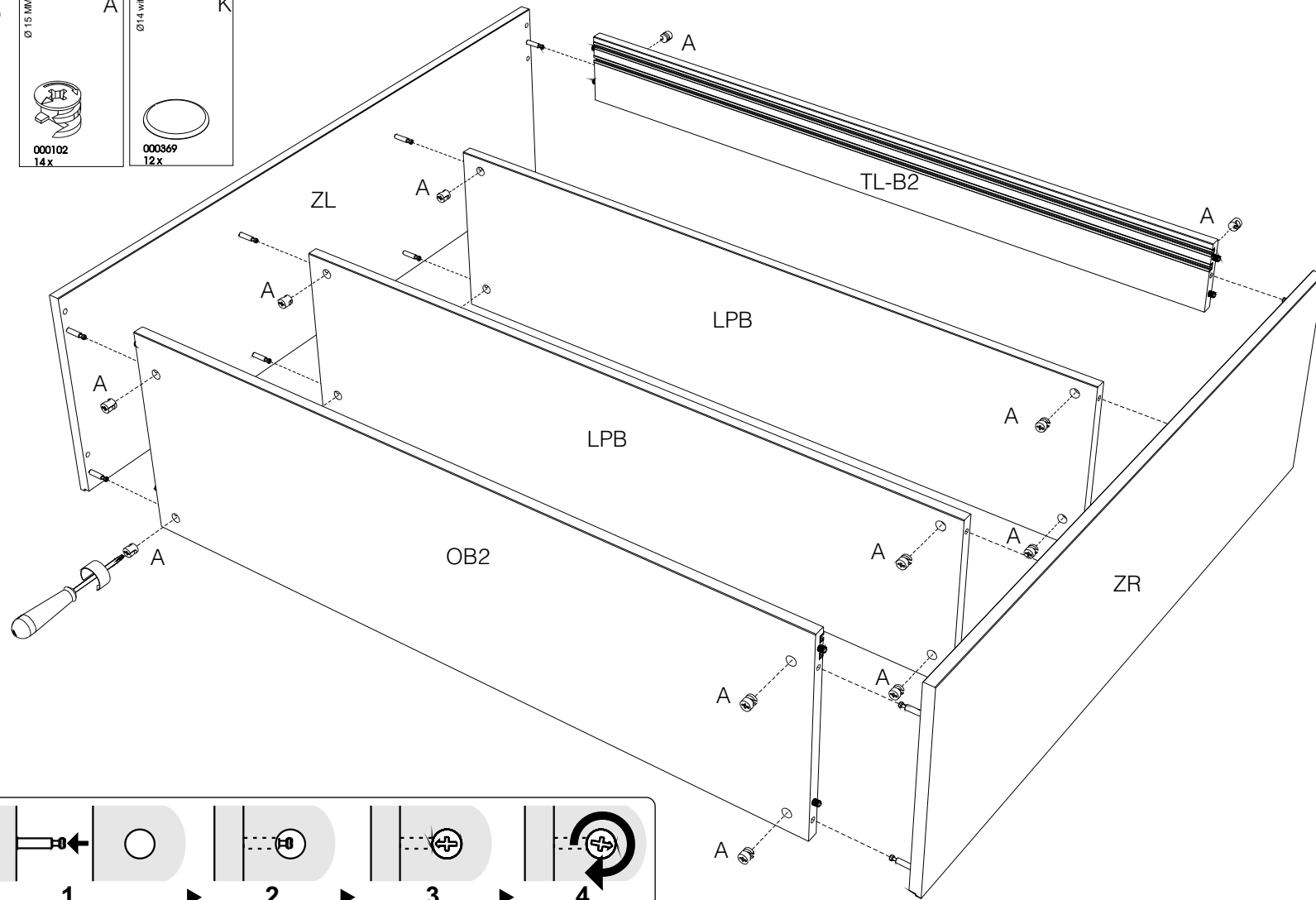
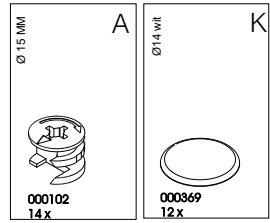
2



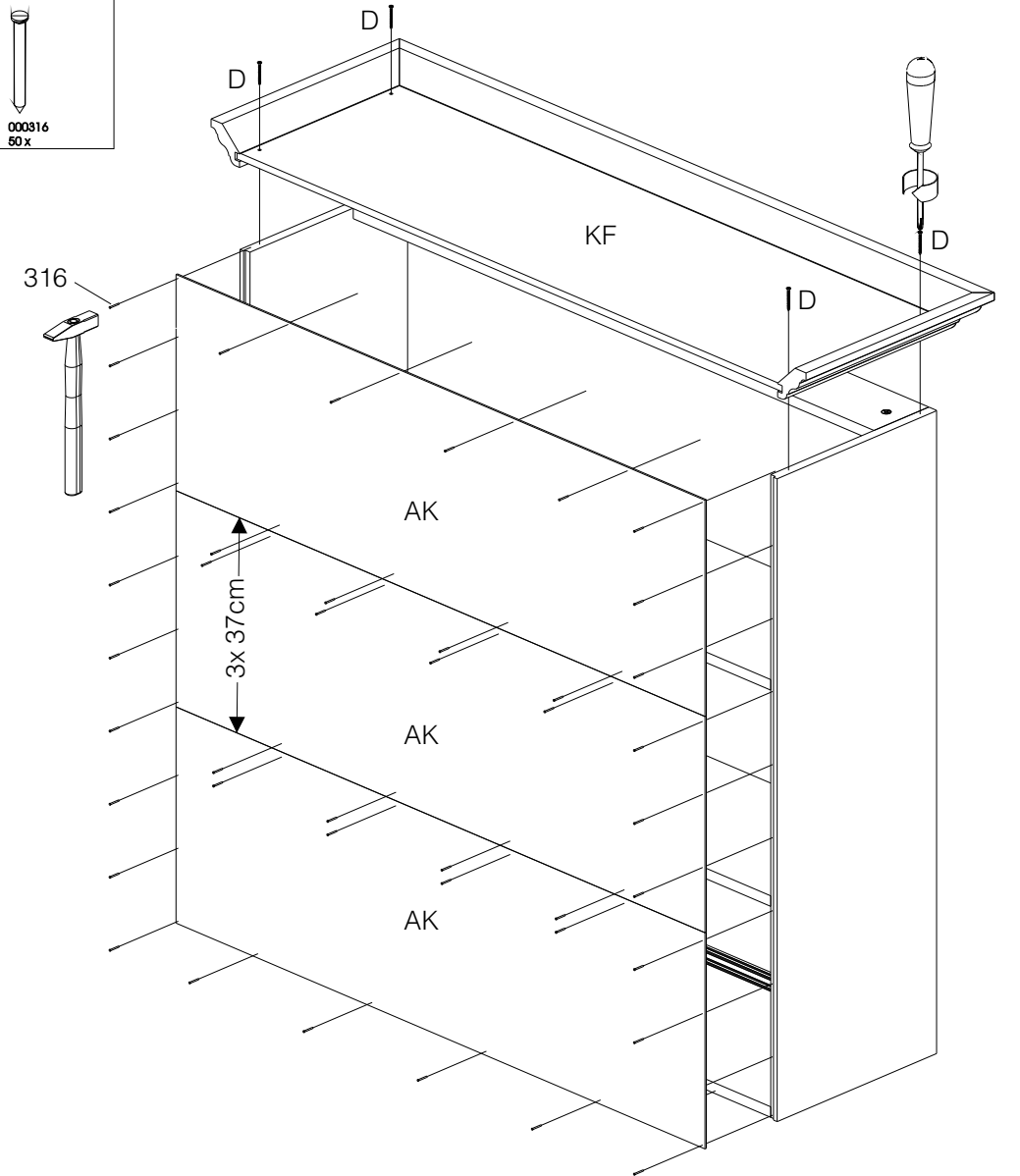
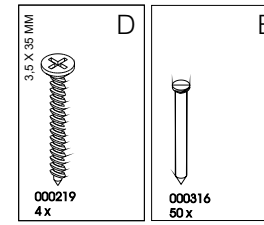
MADE BY
WOOD

Produced by De Eekhoorn Woodworkings BV

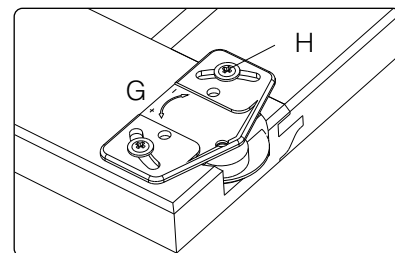
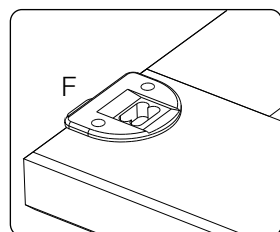
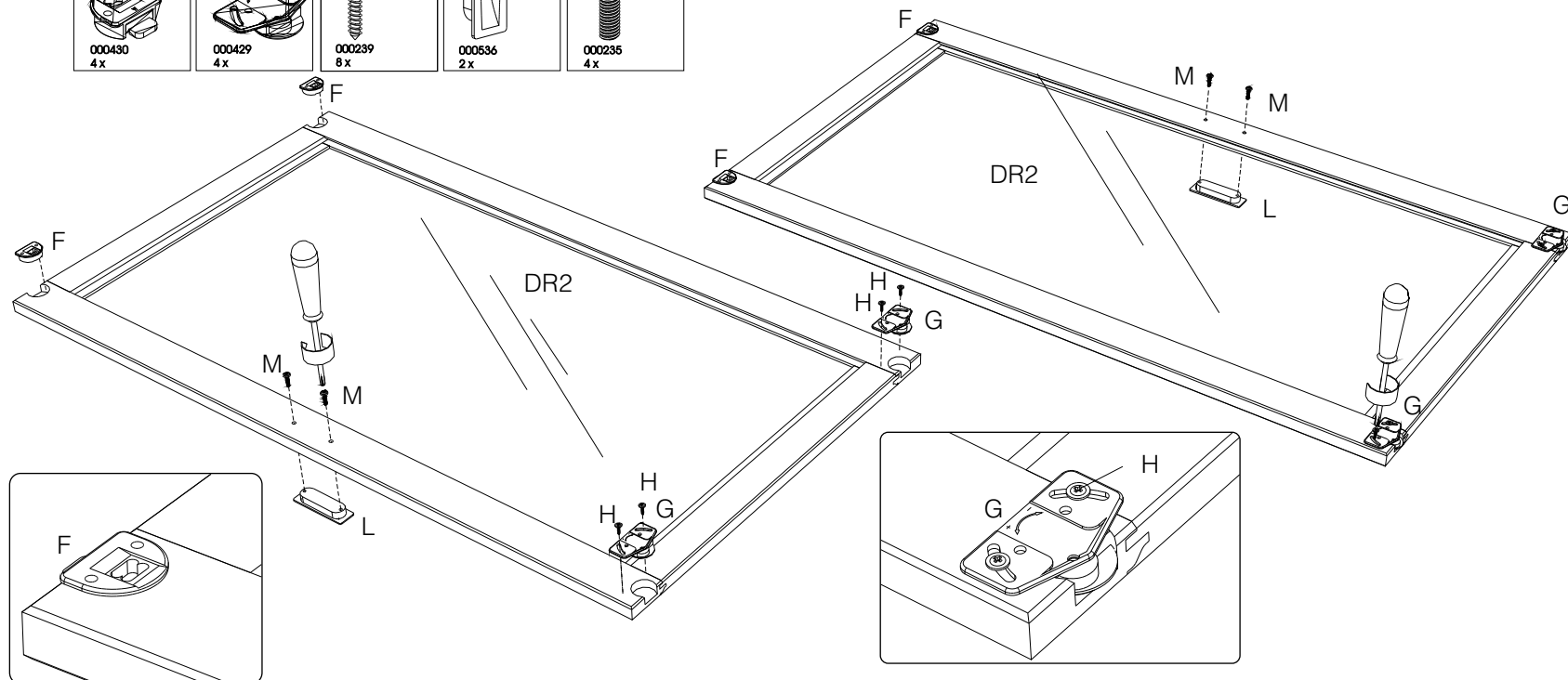
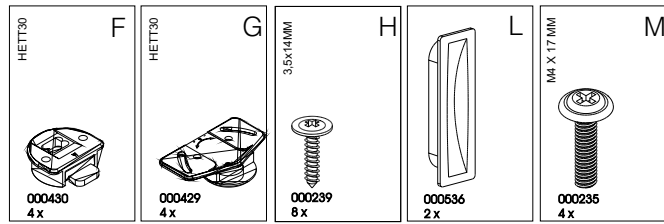
3



4



5



6

