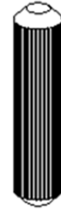


STORE KAST

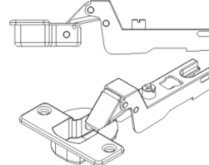
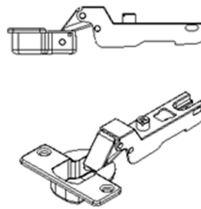
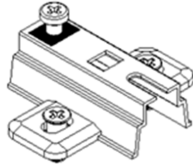
Schrank • Armoire • Wardrobe



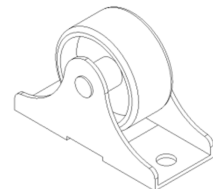
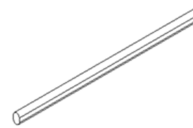
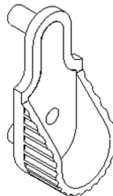
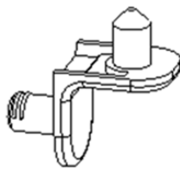
vtwonen



24mm	Ø15	Ø14mm	8x35mm	
103	102	369	601	
46x	46x	46x	36x	



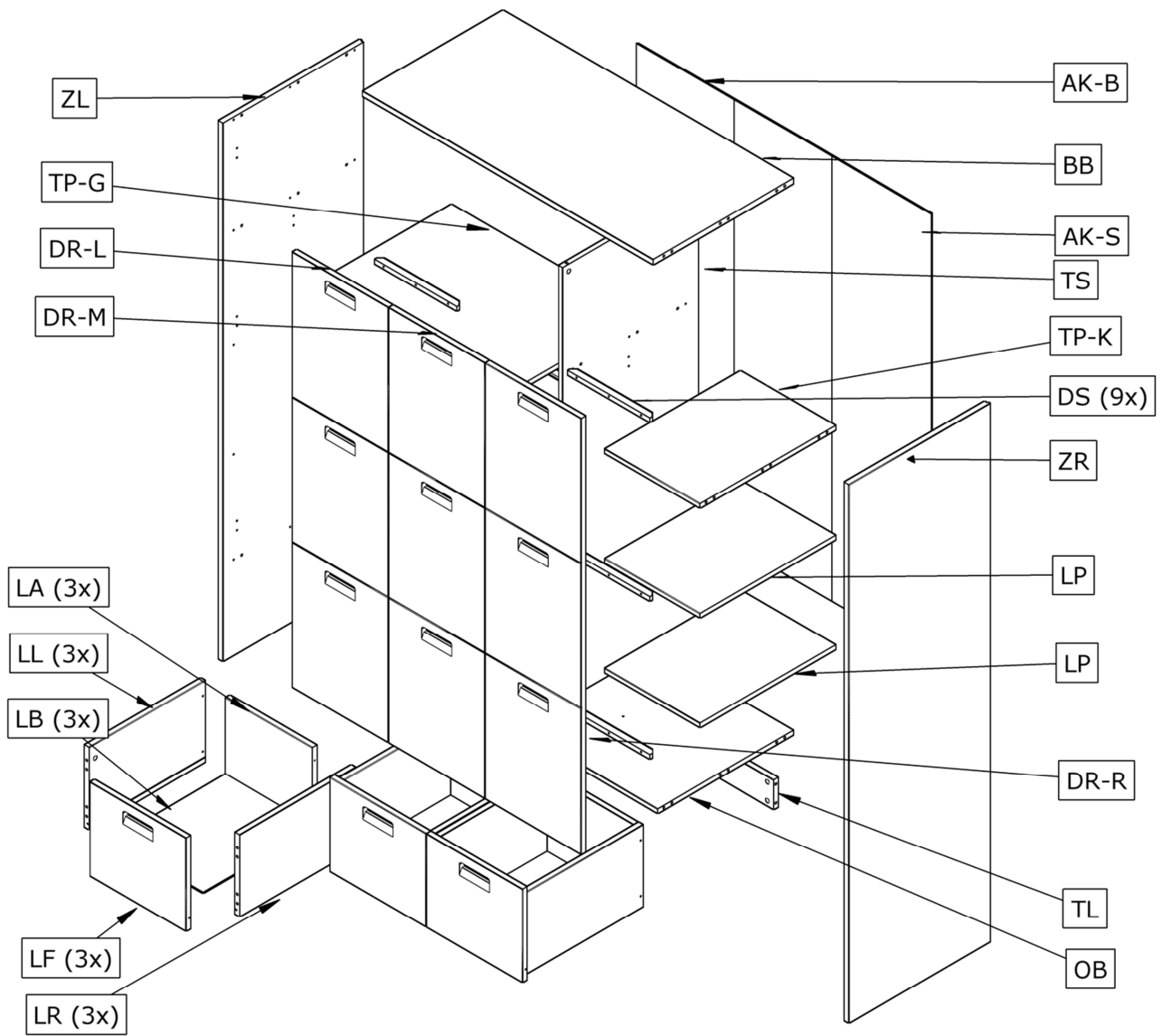
3,5x35	2mm	35mm/8V	35mm/15V	4x16
219	448	418	413	204
39x	9x	3x	6x	44x



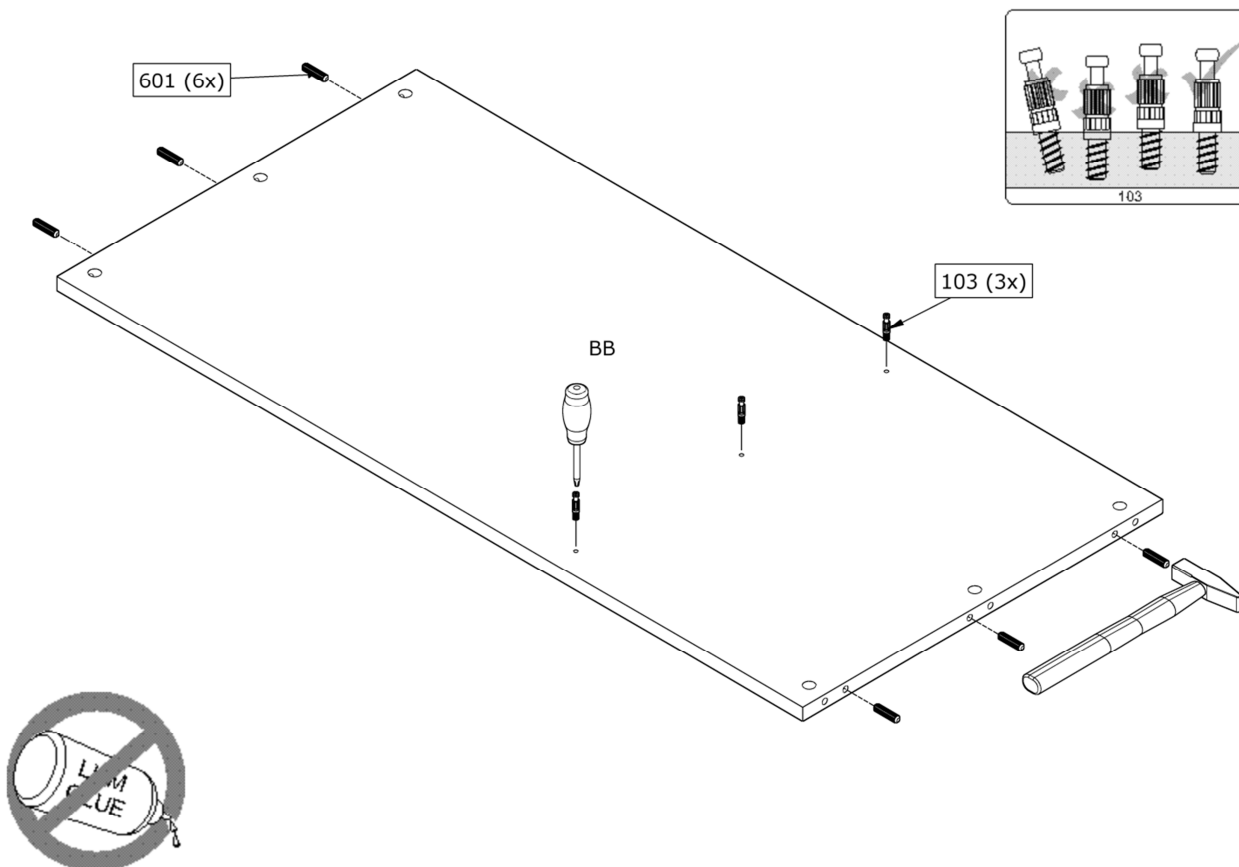
Ø 1,4x25mm	5mm		L=753	Ø25mm
350	349	335	902-753	733
50x	8x	2x	1x	12x



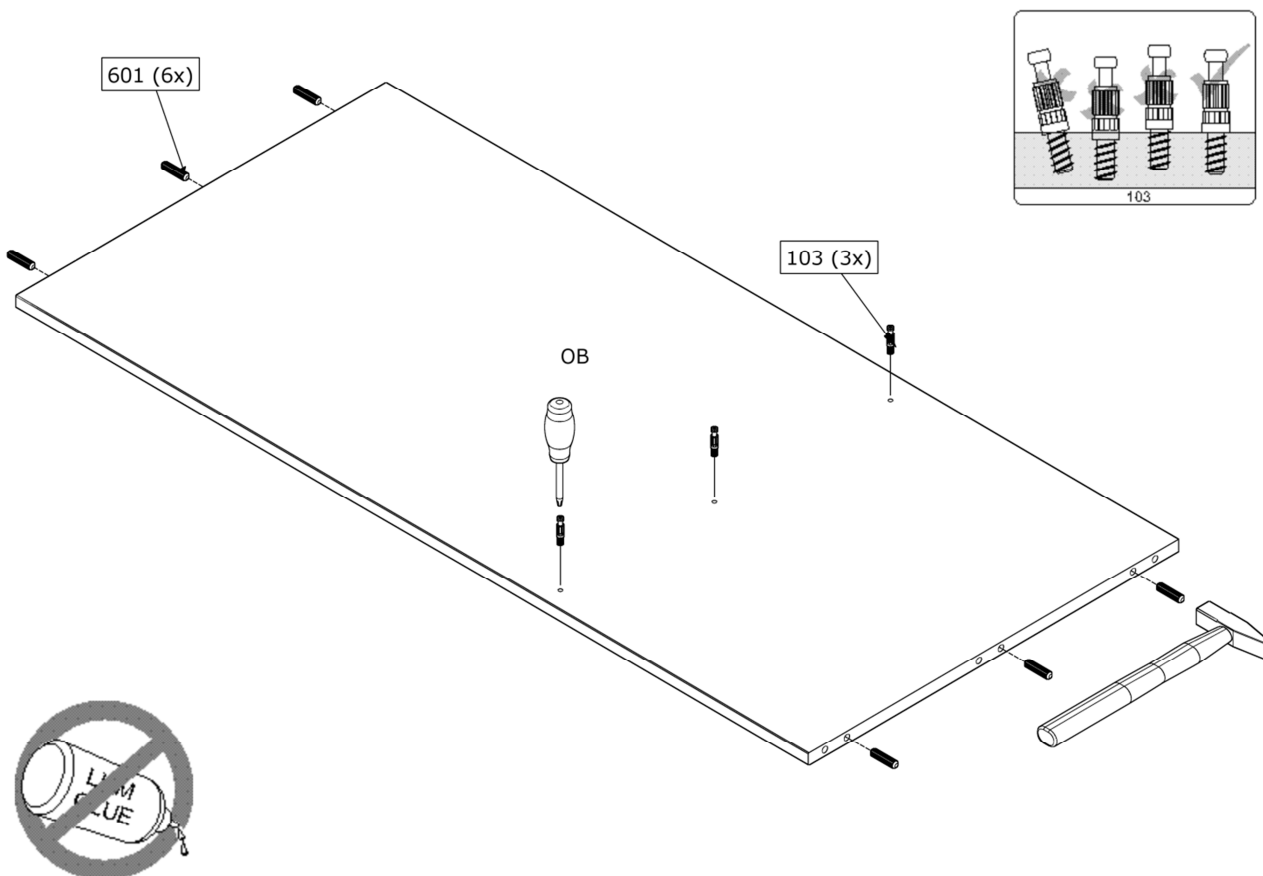
19x14mm	3x15mm	safety balance
371	201	356
6x	6x	1x



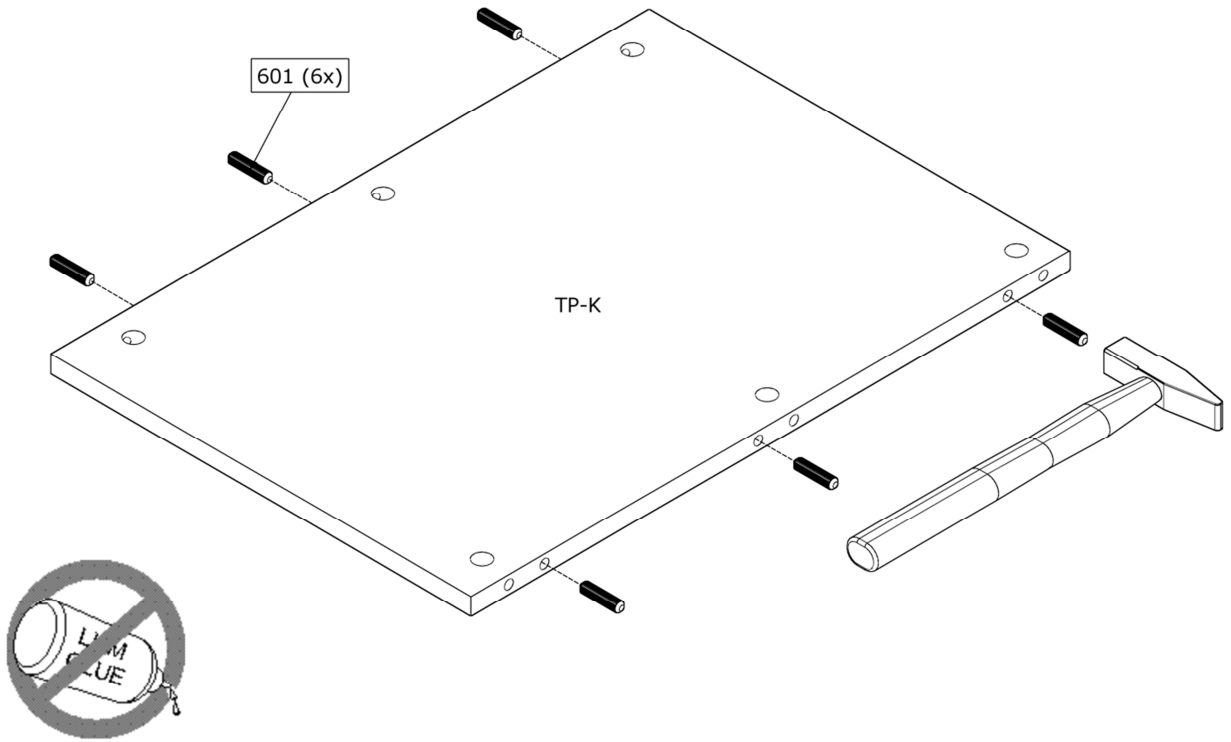
1.



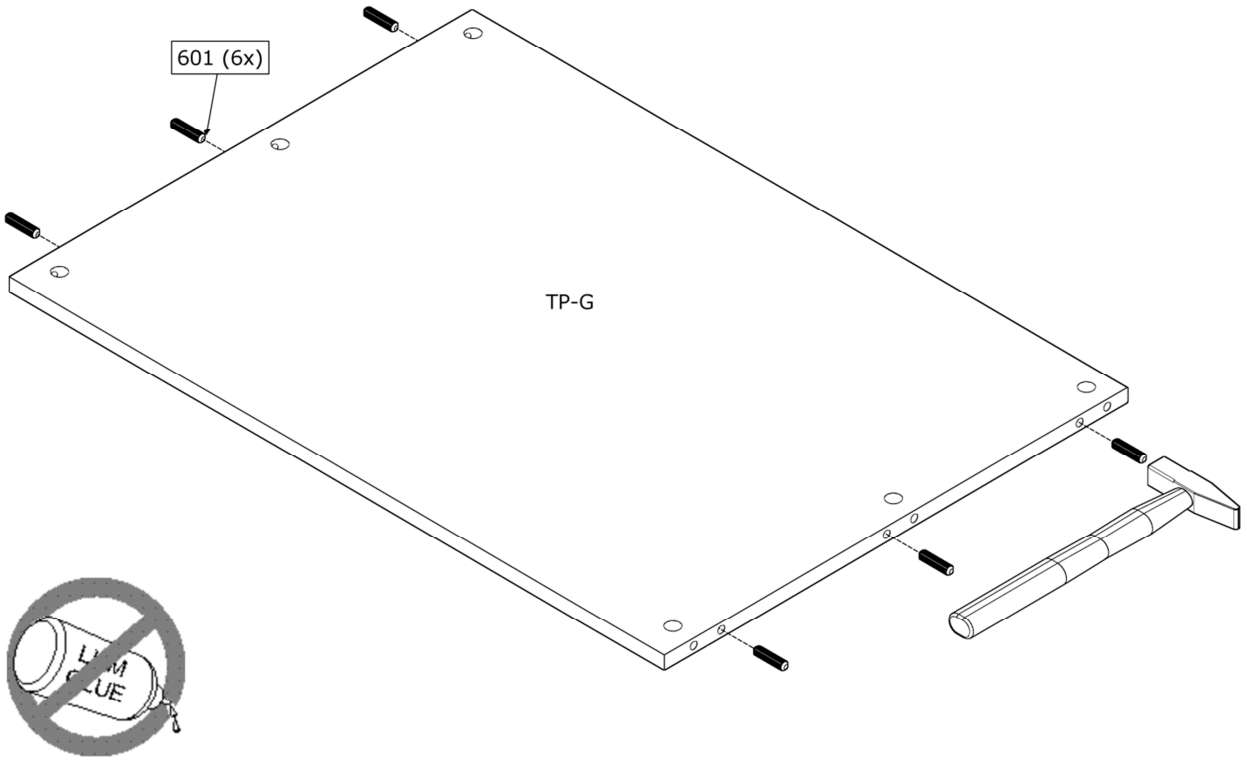
2.



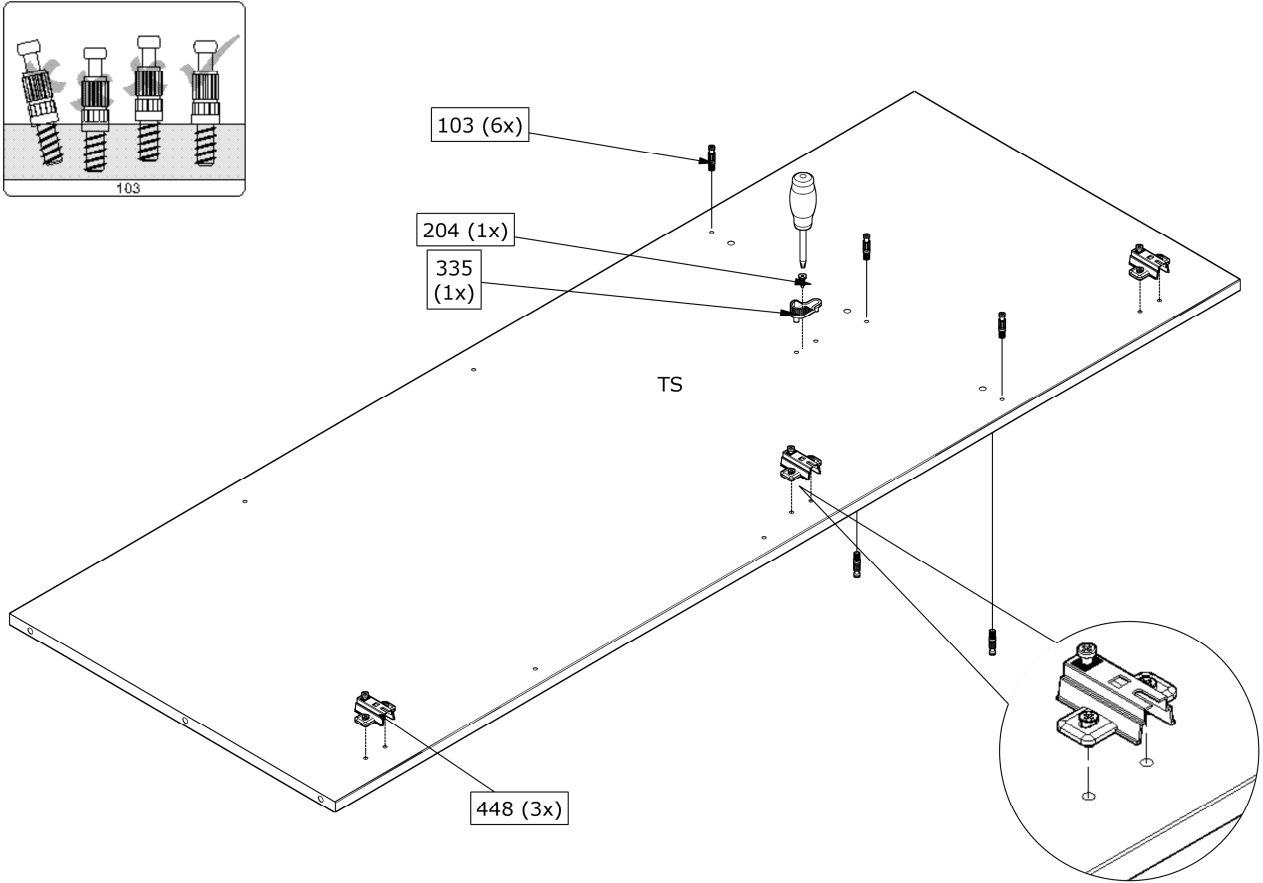
3.



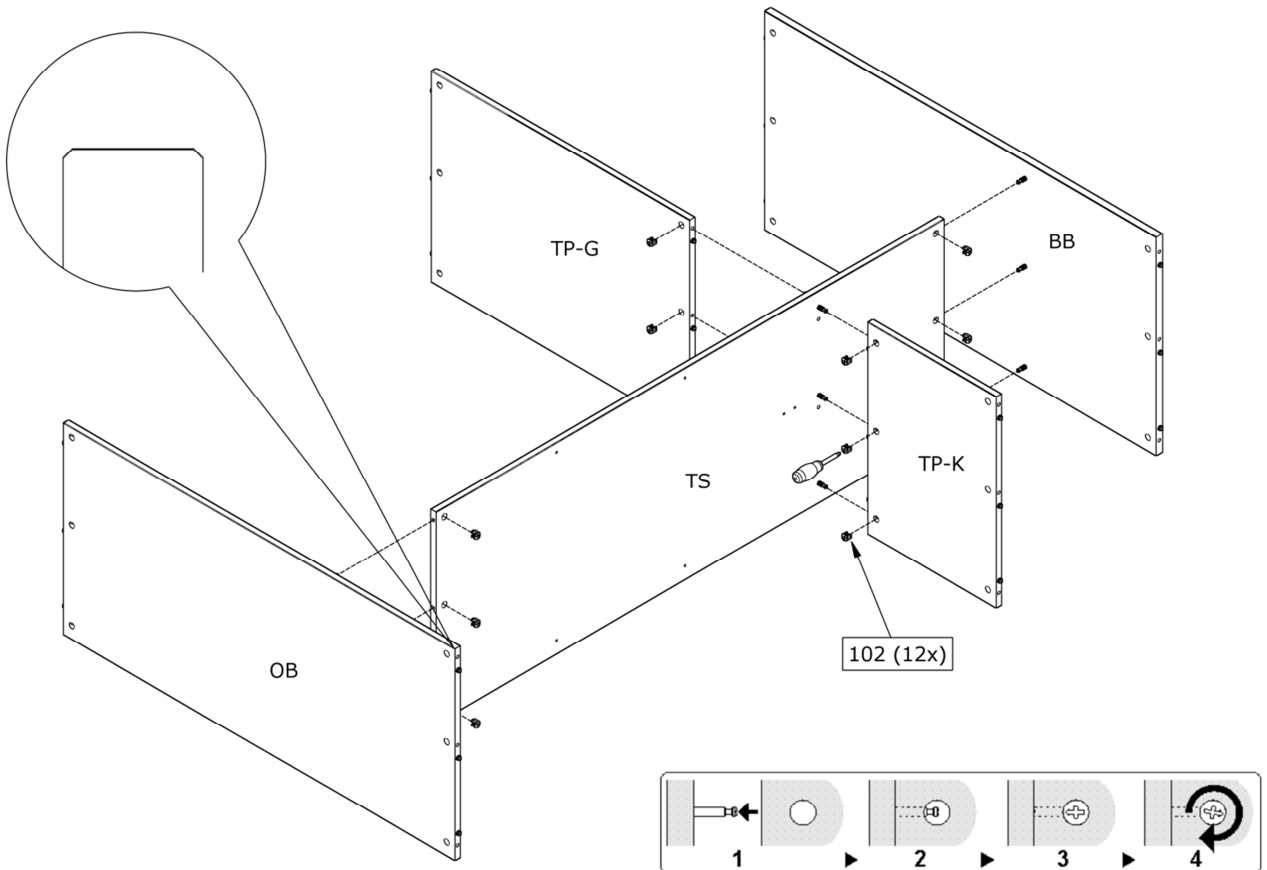
4.



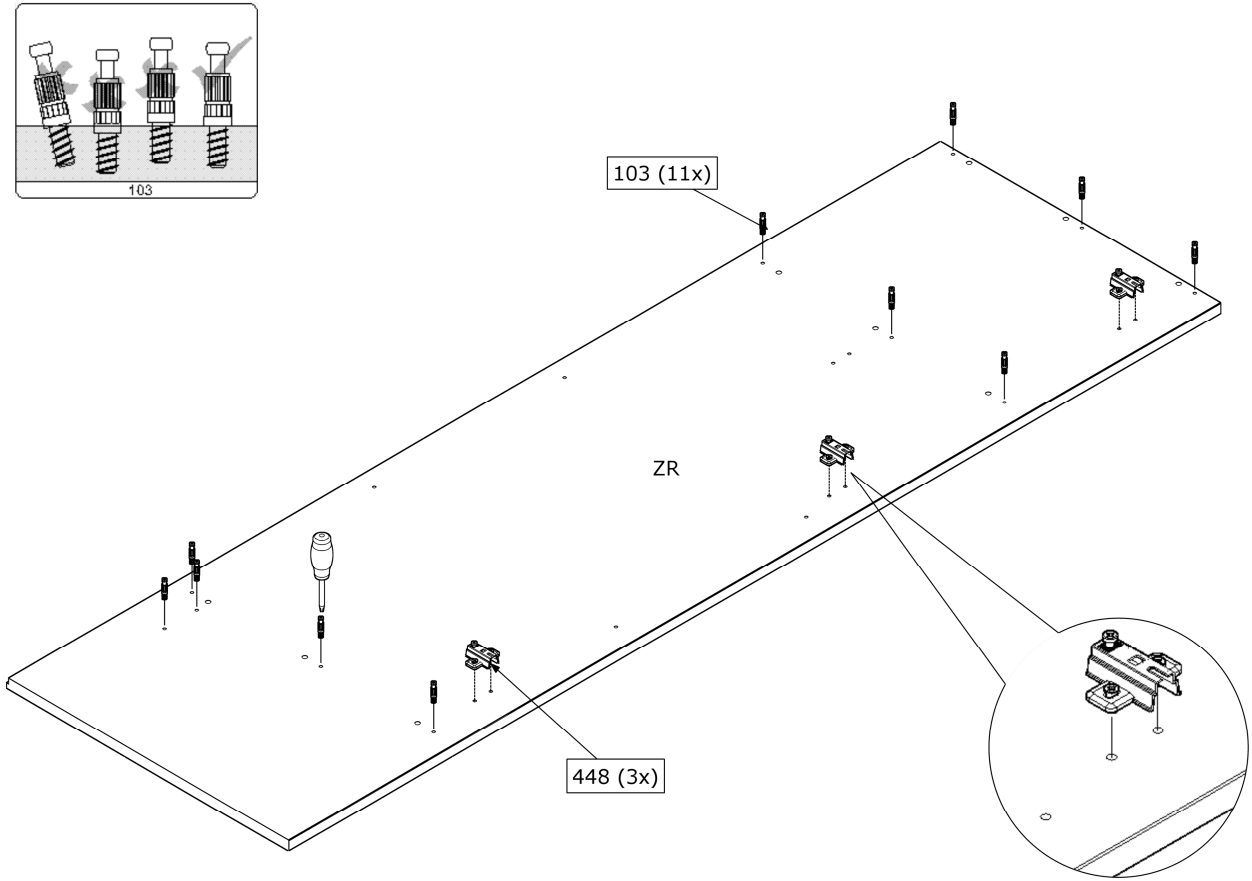
5.



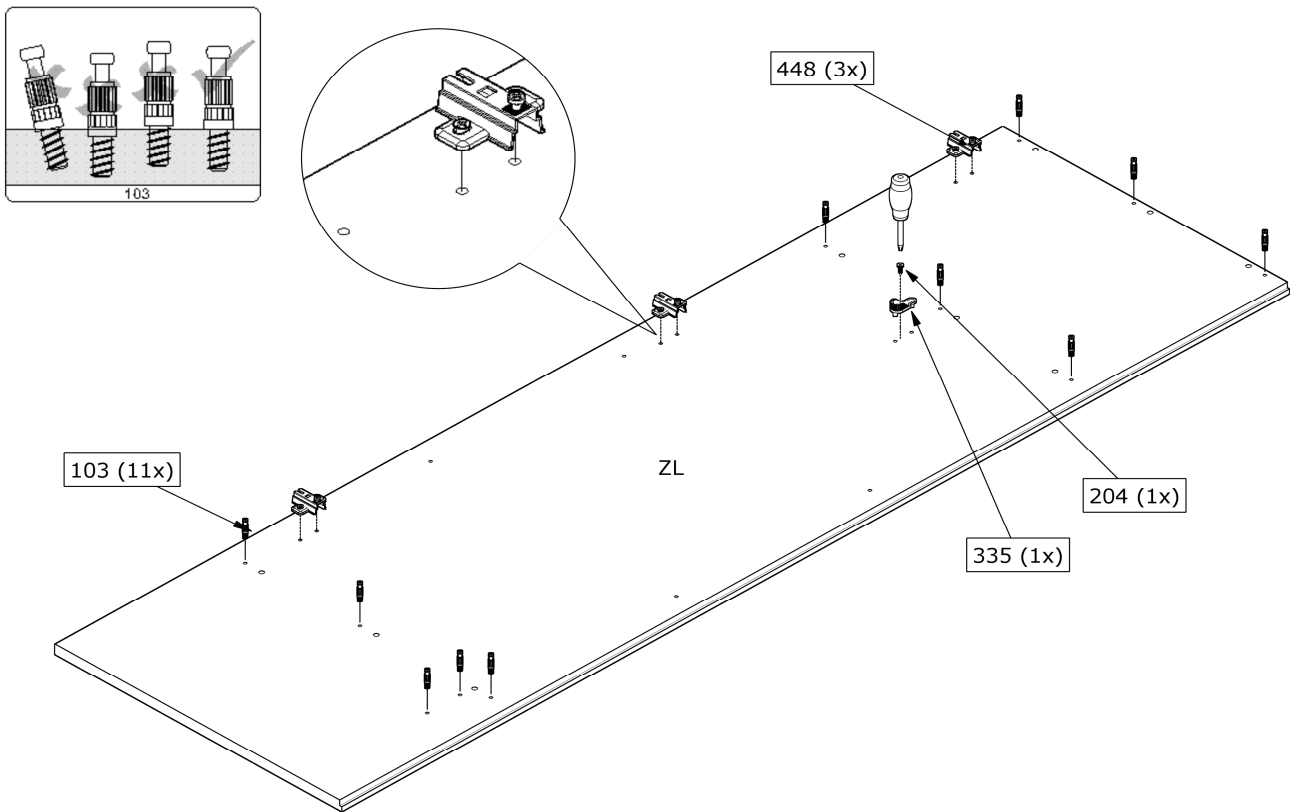
6.



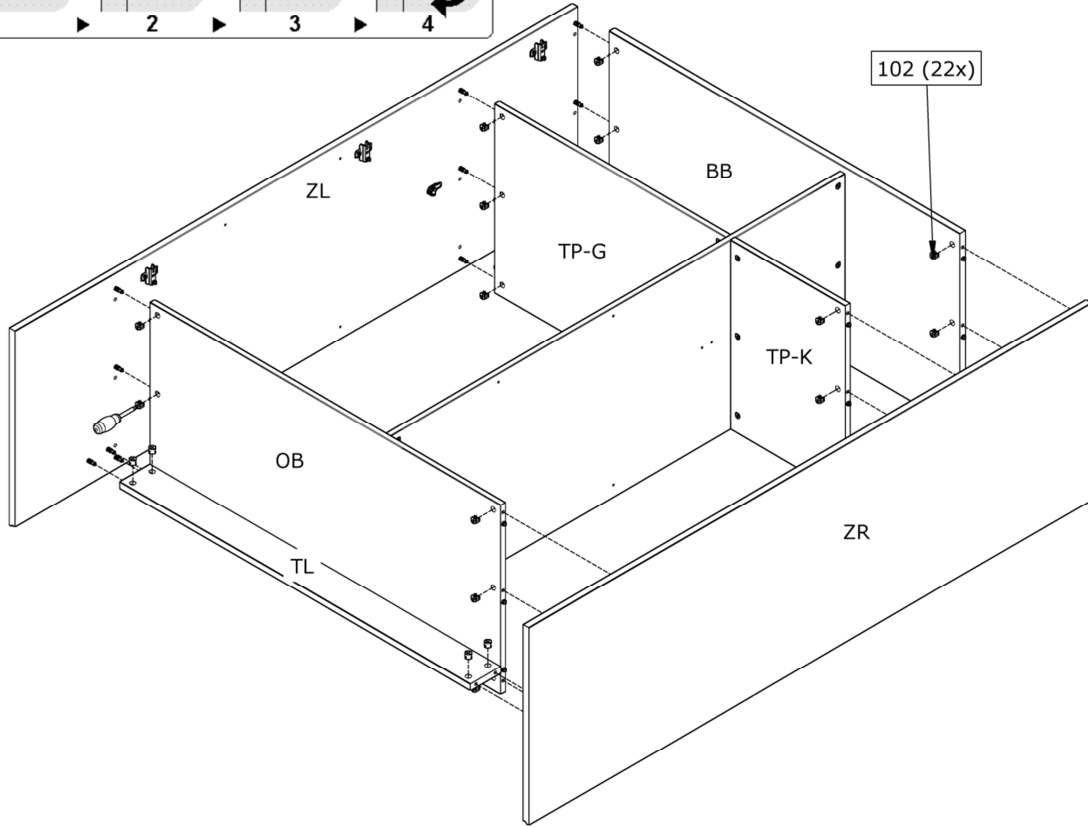
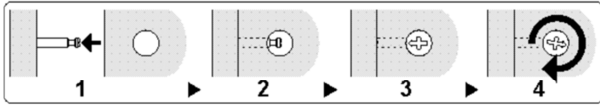
7.



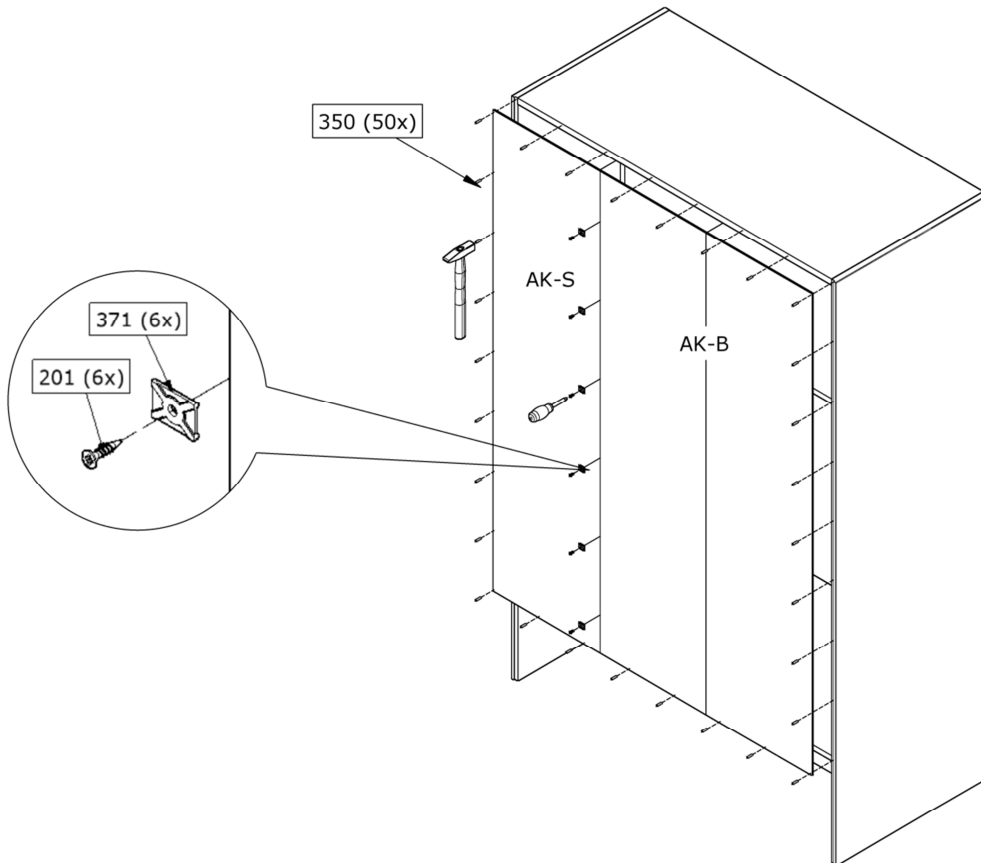
8.



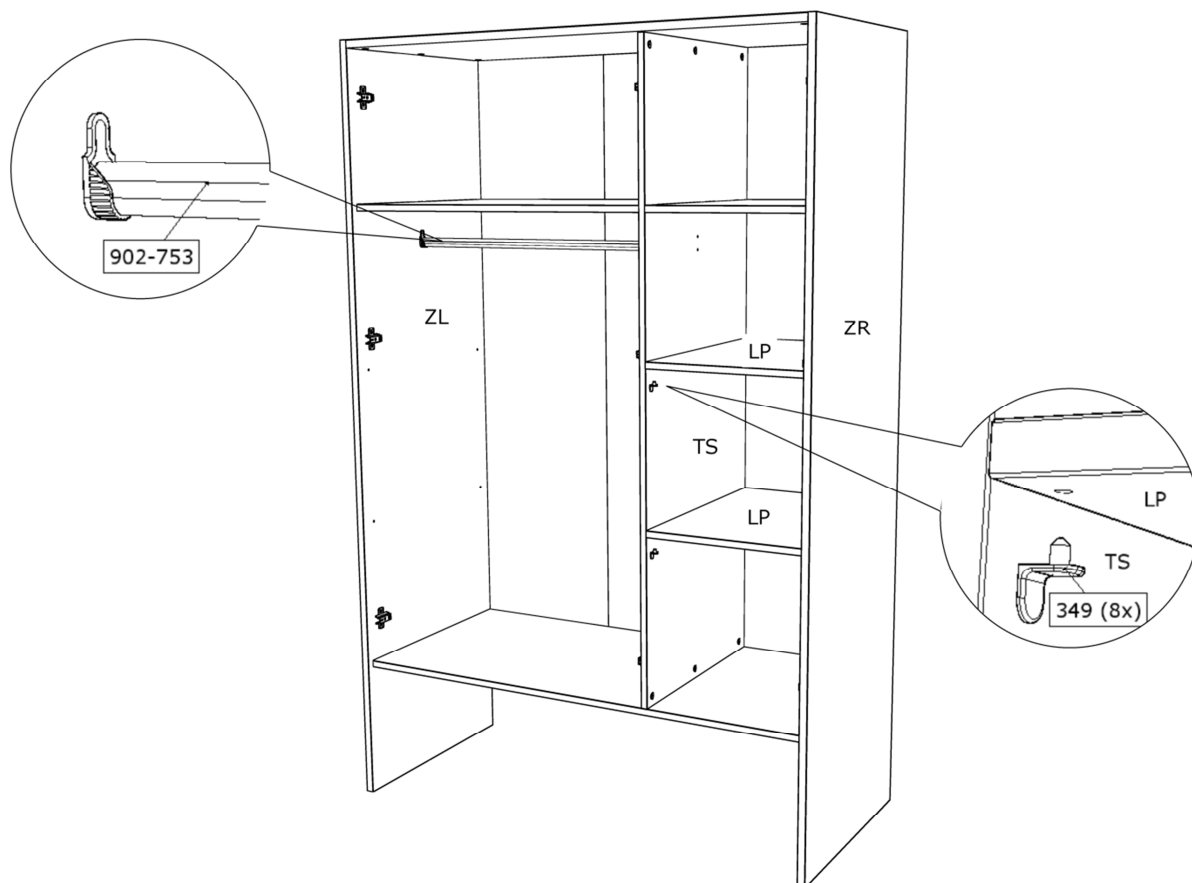
9.



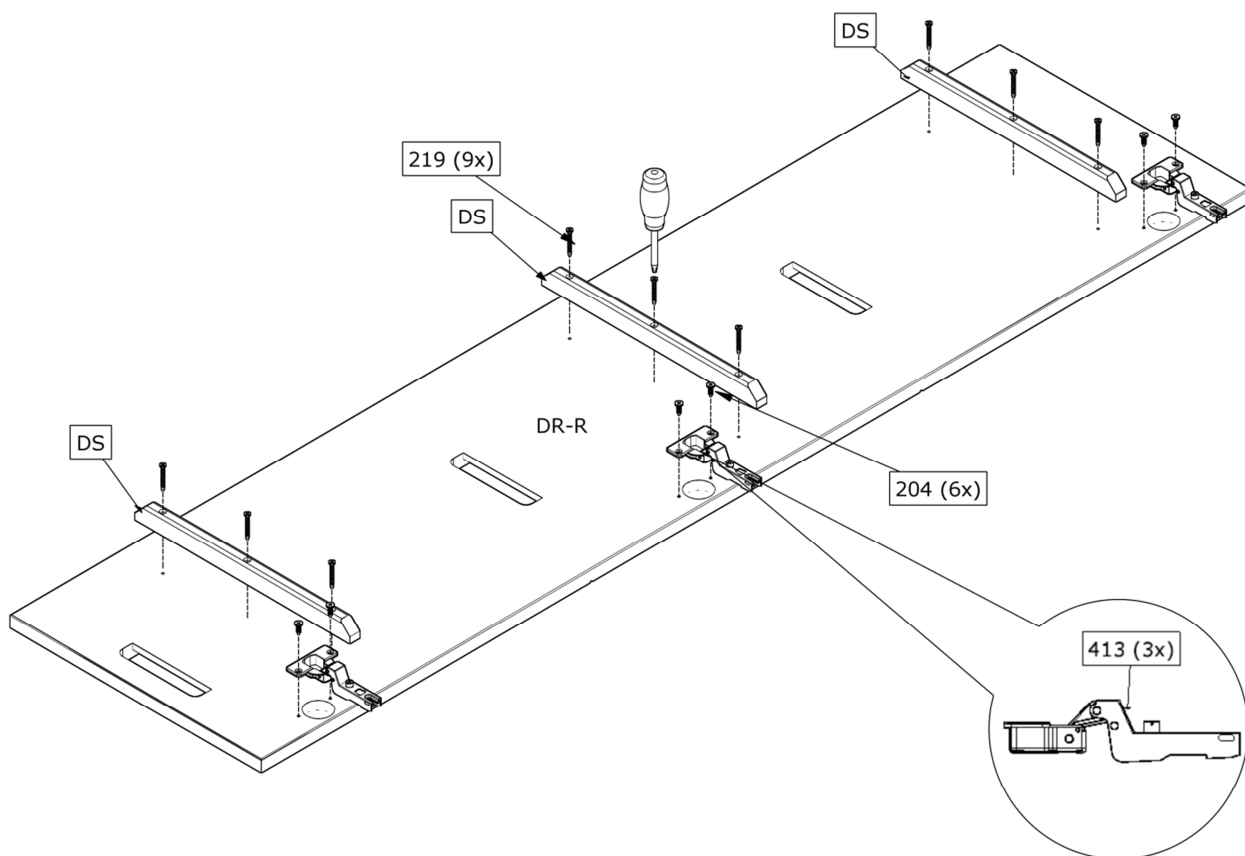
10.



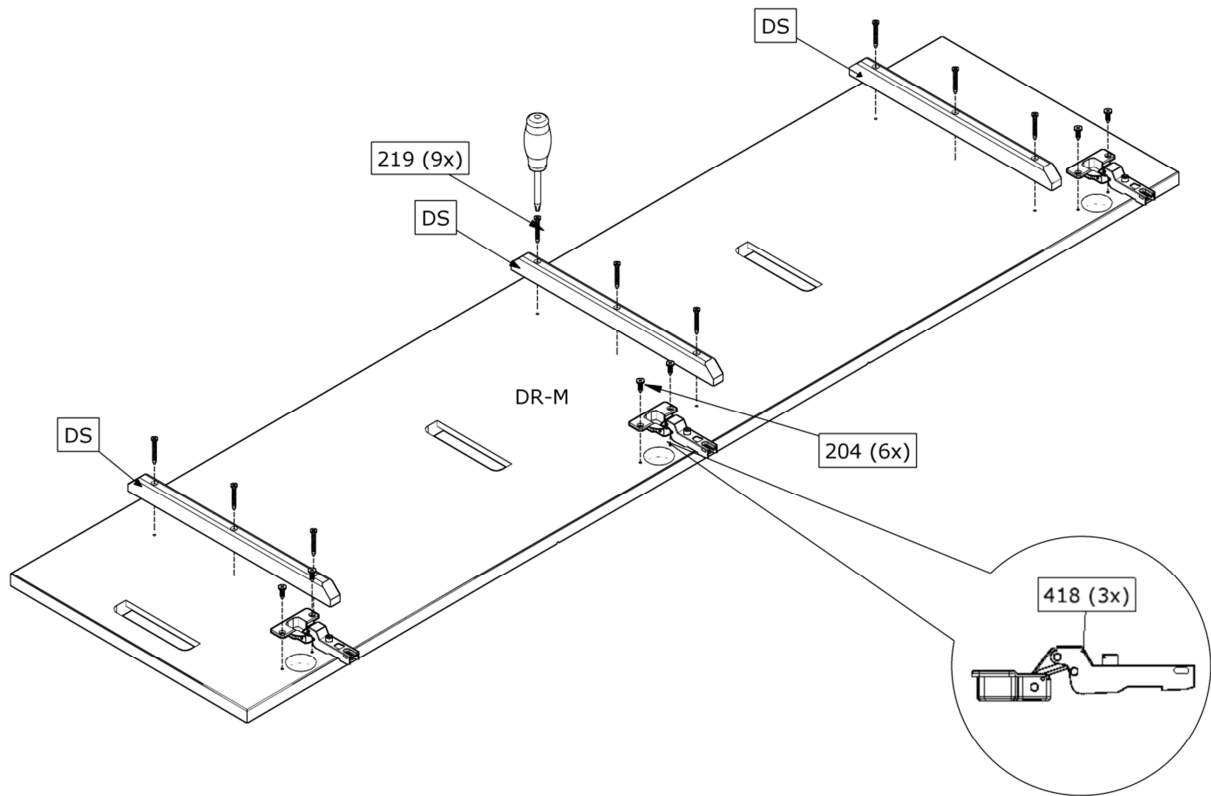
11.



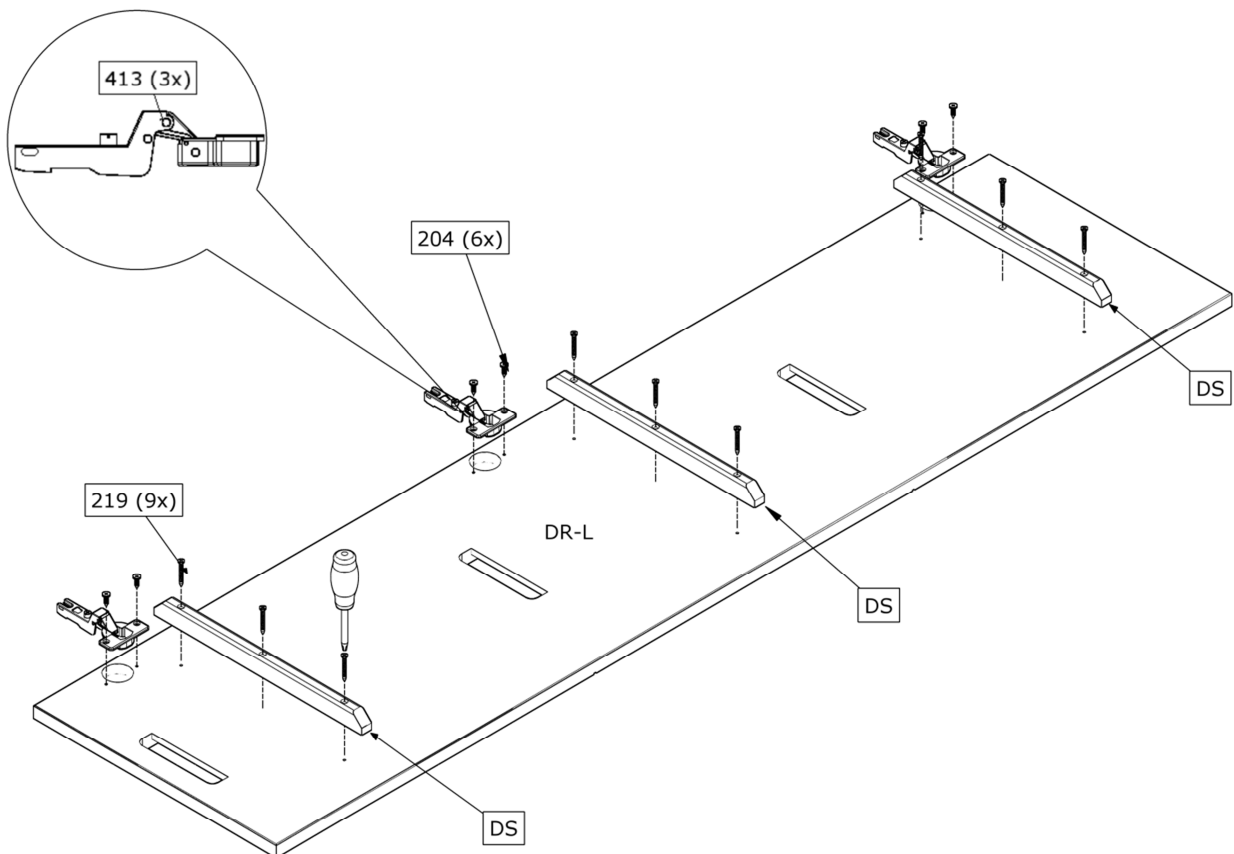
12.



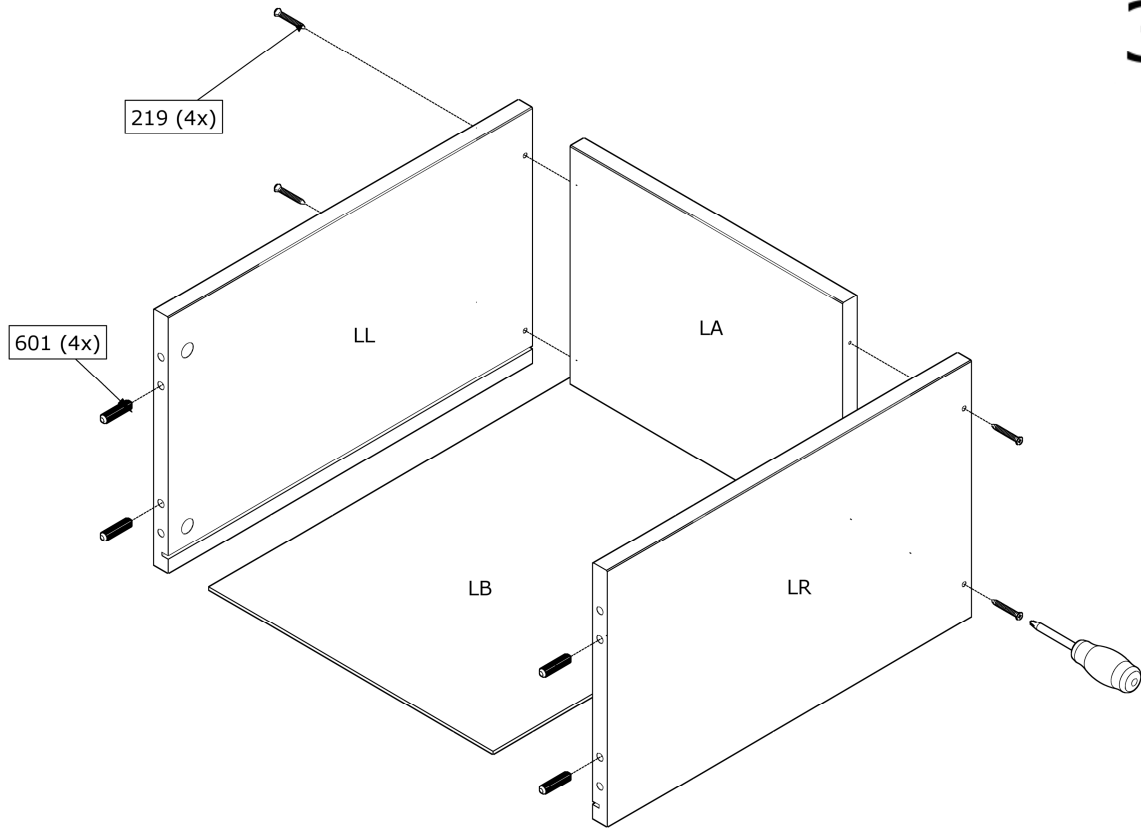
13.



14.

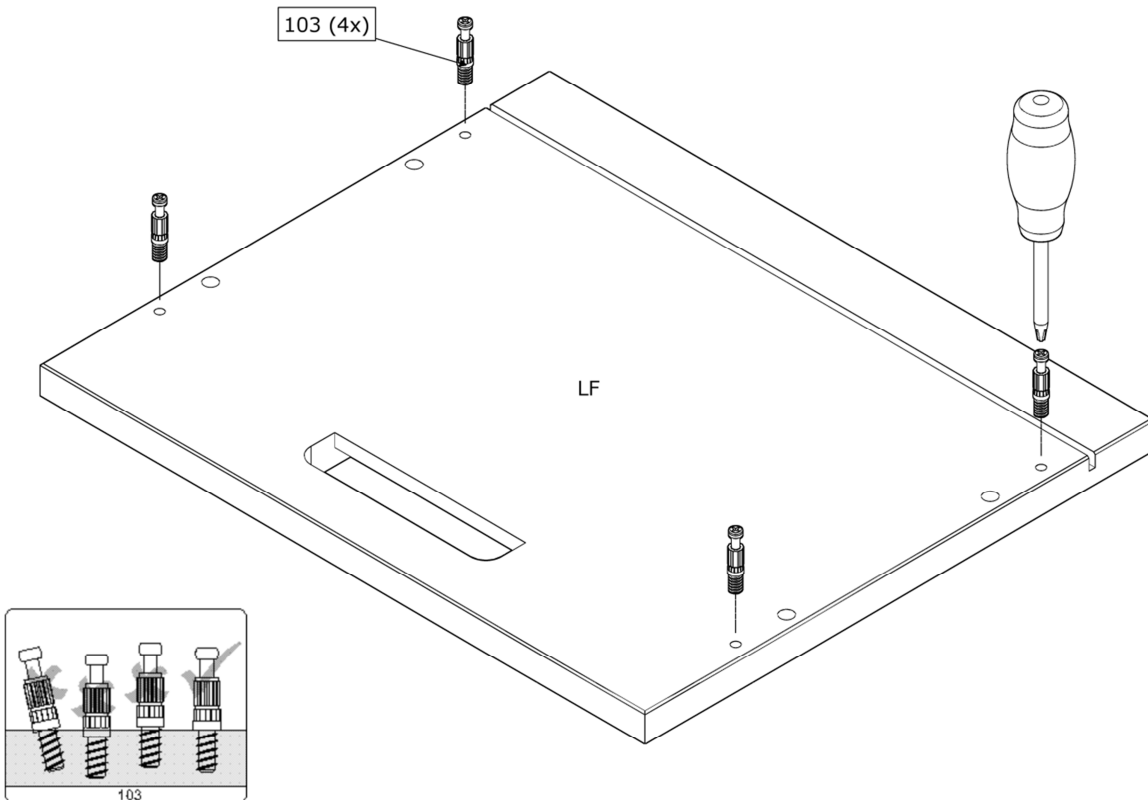


15.



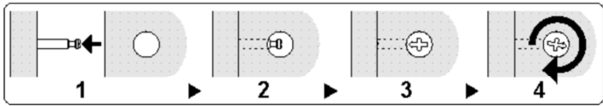
3x

16.

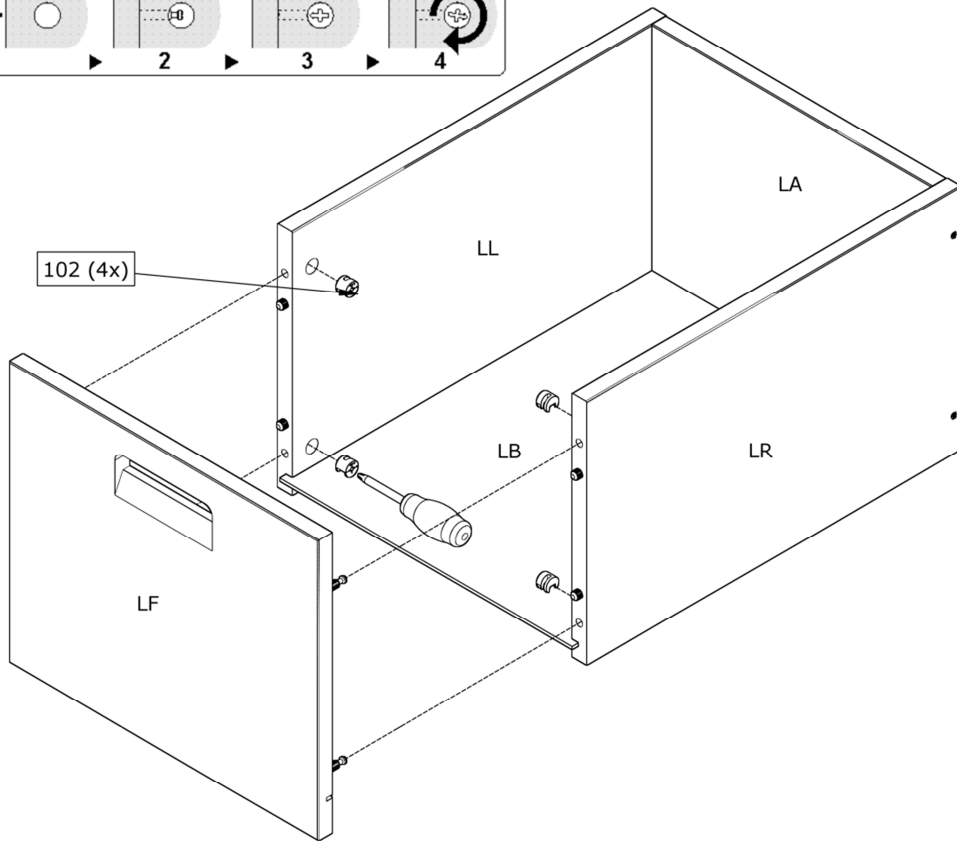


3x

17.

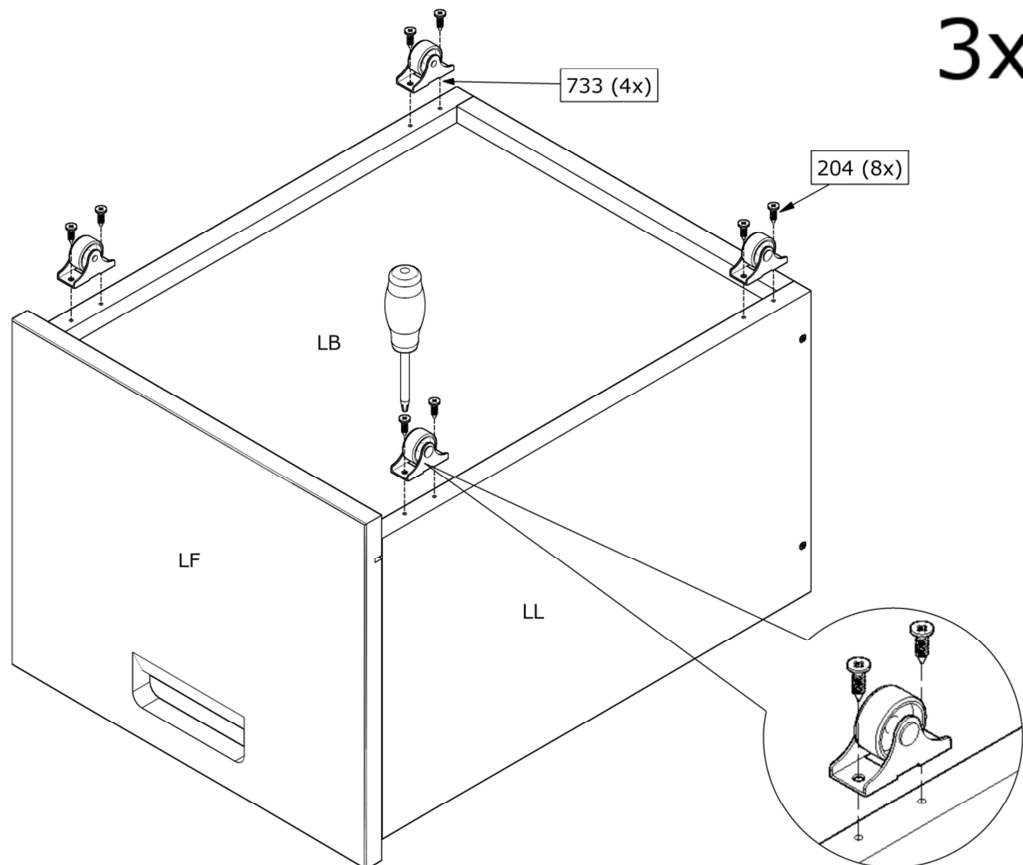


3x



18.

3x



19.

- A. Deze schroef gebruiken wanneer u de kieren tussen de deuren en beide zijden groter of kleiner wilt hebben.
- B. Door deze schroeven iets los te draaien kunt u de scharnierplaatjes verstellen zodat de deuren hoger of lager bevestigd kunnen worden.
- C. Met deze schroef draait u de deur vast.

- A. Diese Schraube benutzen, wenn der Spalt zwischen der Tür und den Seiten größer oder kleiner sein soll.
- B. Wenn Sie diese Schrauben ein wenig lösen, können Sie die Scharnierplatten verstellen, um so die Tür höher oder niedriger zu befestigen.
- C. Mit dieser Schraube befestigen Sie die Tür.

- A. Utilisez cette vis, si vous voulez agrandir ou réduire la fente entre la porte et les deux côtés de l'armoire.
- B. En dévissant ces vis quelque peu, vous pouvez régler les charnières pour accrocher ensuite la porte plus haute ou plus basse.
- C. Fixez la porte à l'aide de cette vis.

- A. Adjusting this screw will position doors horizontally (changes gap between doors)
- B. By releasing this screw the position of mounting plates of the hinges can be repositioned so that vertical position of doors can be adjusted (higher/lower)
- C. This screw fixes the door.

