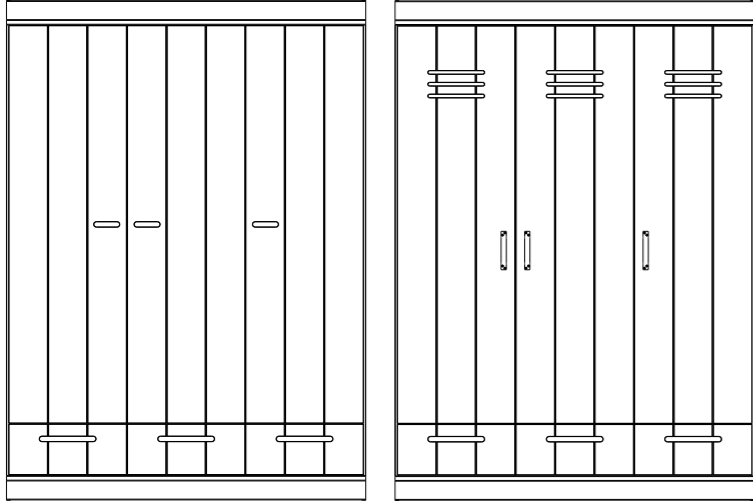
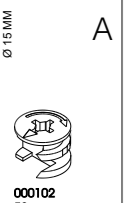
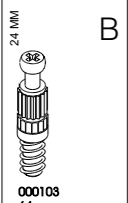
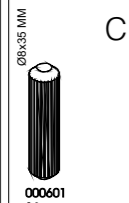
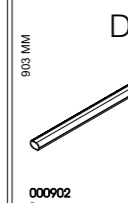
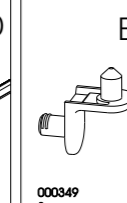
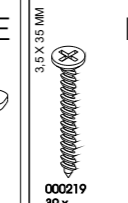
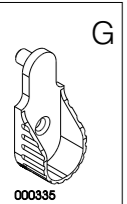

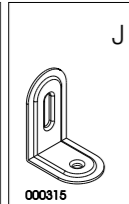
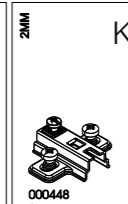
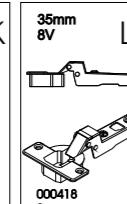
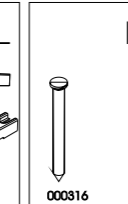
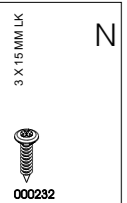
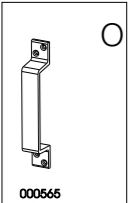
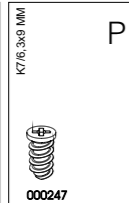
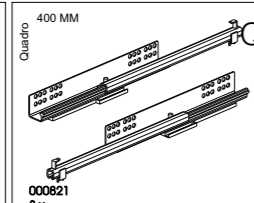
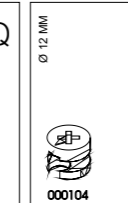
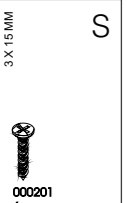
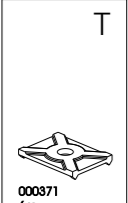
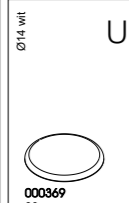
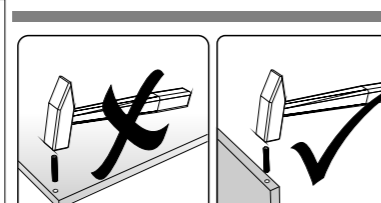
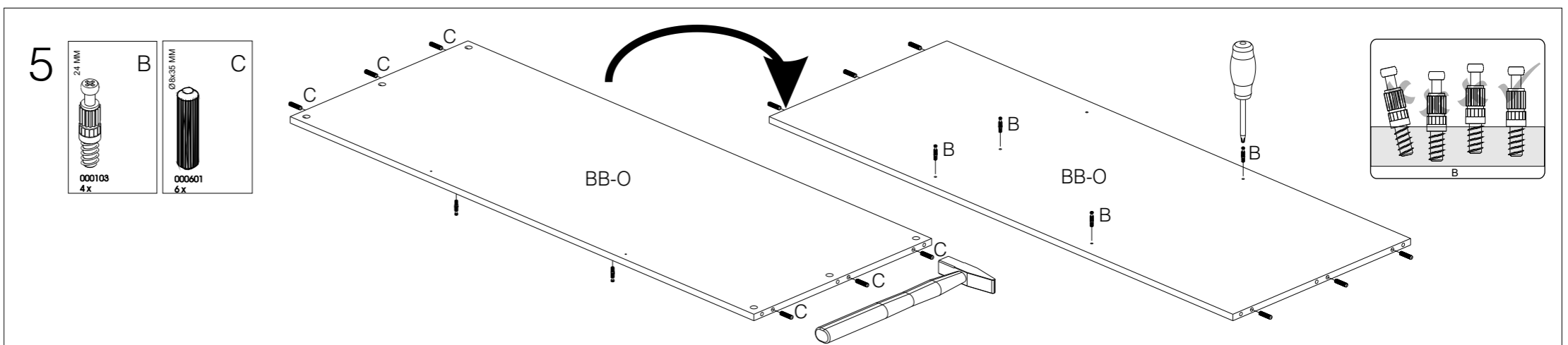
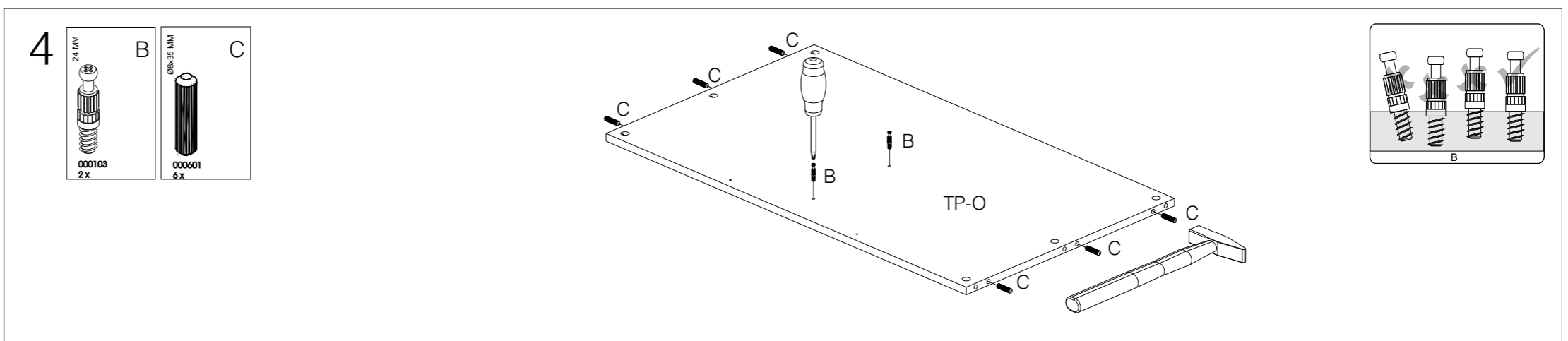
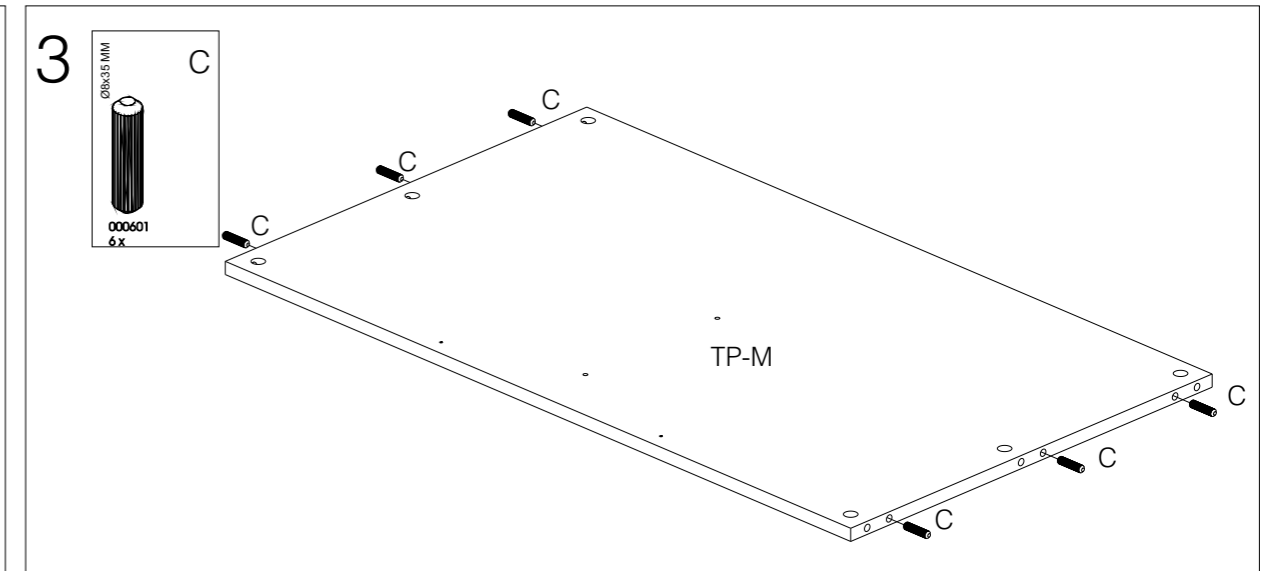
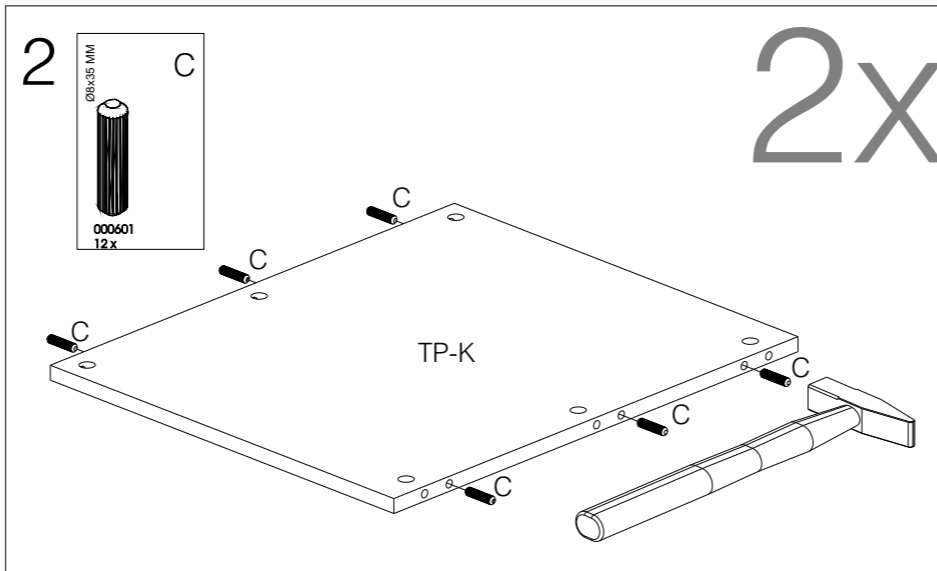
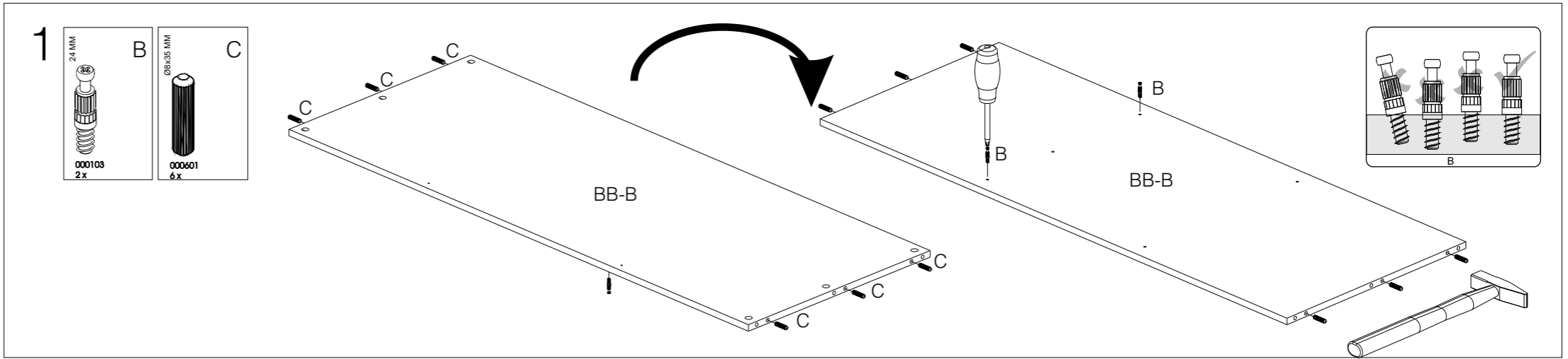


# CONNECT

3drs kast met la



 000102 52 x	 000103 64 x	 000601 36 x	 000902 1 x	 000349 8 x	 000219 39 x
 000335 2 x	 000204 26 x	 000315 4 x	 000448 9 x	 000418 9 x	 000316 75 x
 000232 120 x	 000565 3/0 x	 000247 12 x	 000821 3 x	 000104 12 x	
 000201 6 x	 000371 6 x	 000369 26 x			

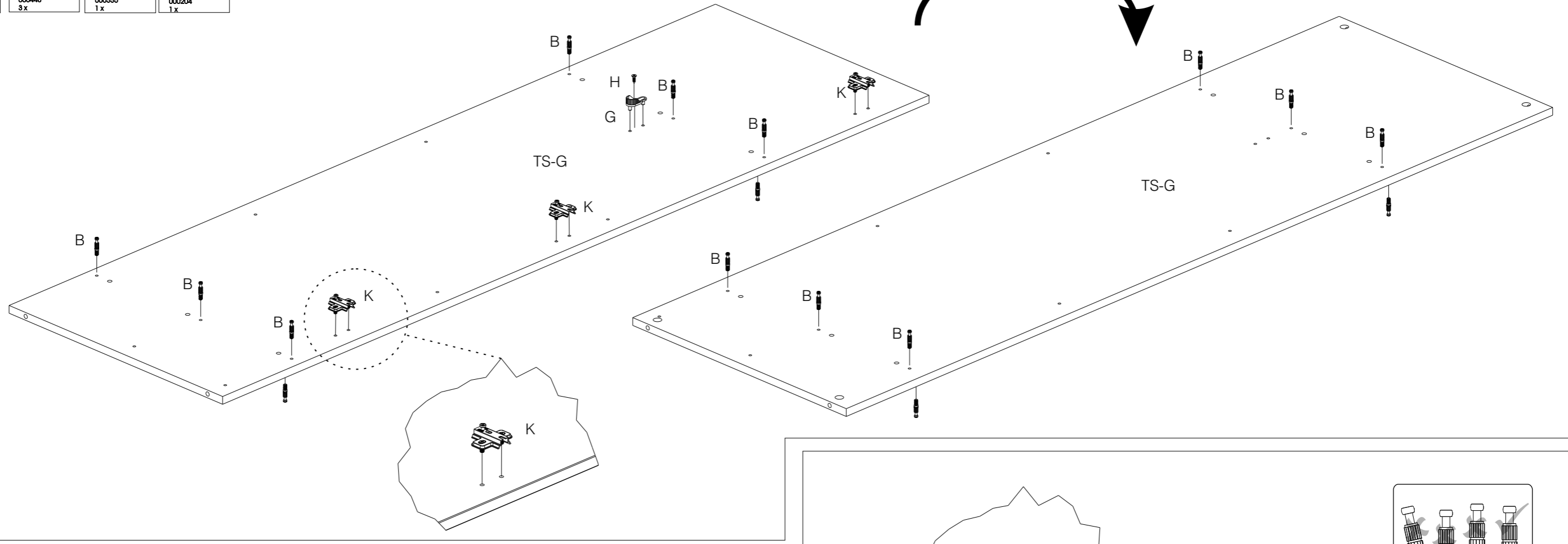
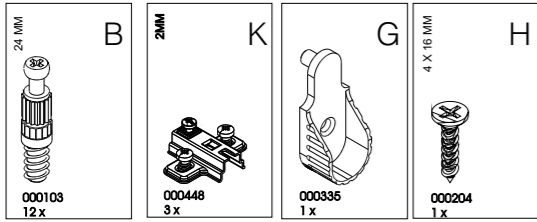


 **De Eekhoorn**  
Woodworkings BV

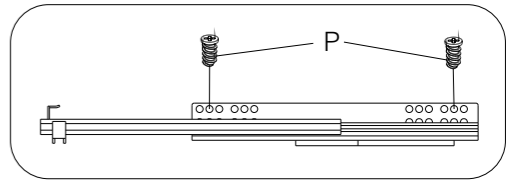
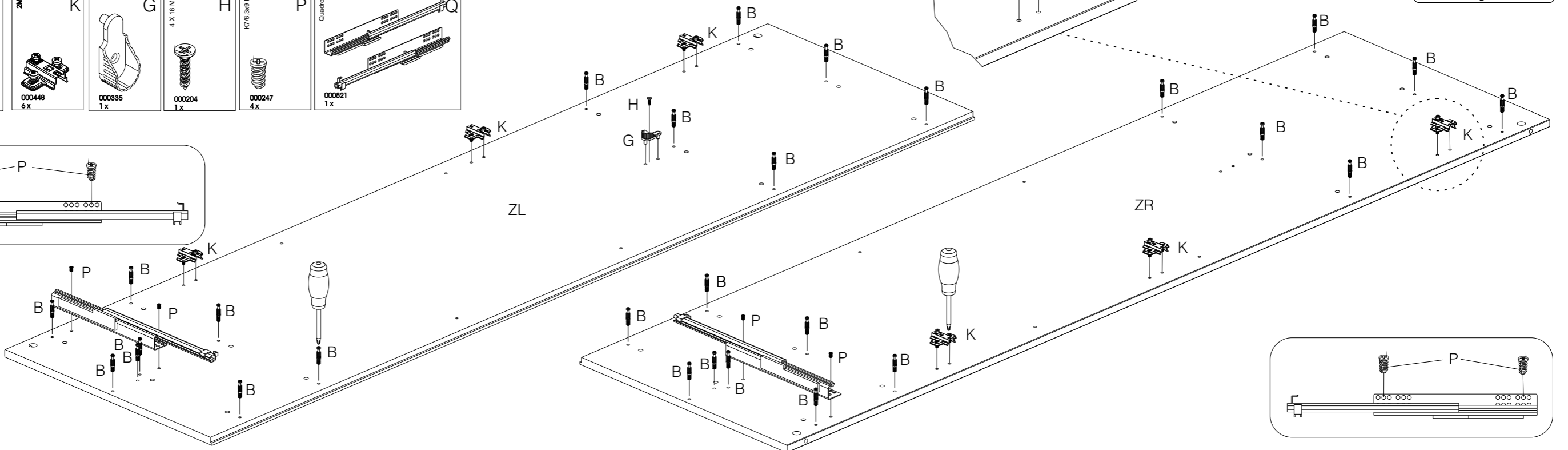
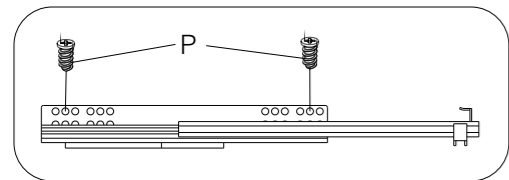
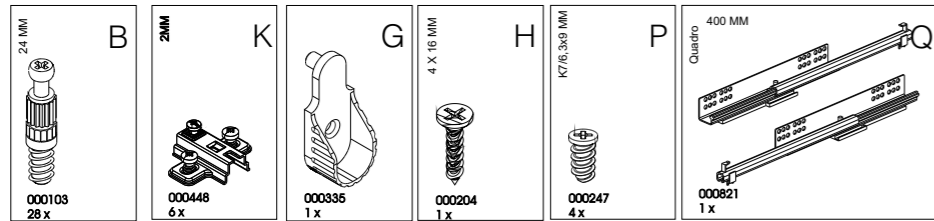
Zaadmarkt 25 1681 PD Zwaagdijk-Oost NL

[www.wood.nl](http://www.wood.nl)

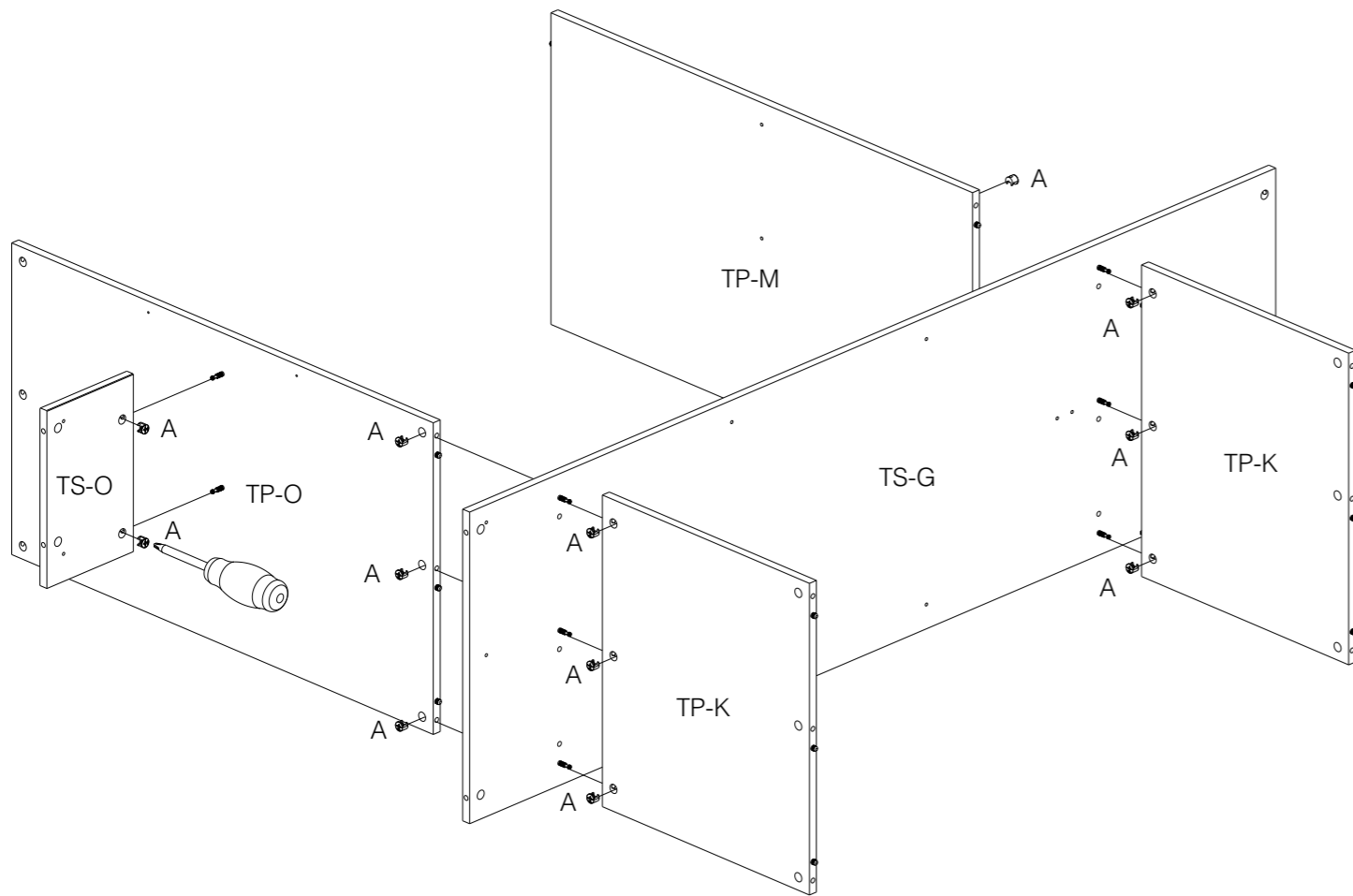
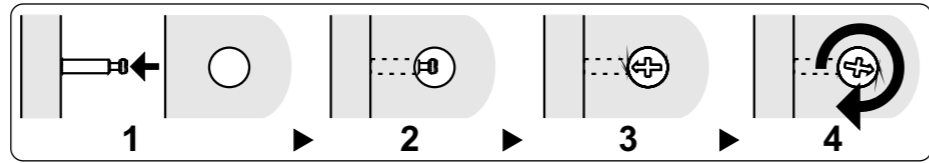
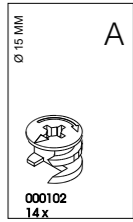
6



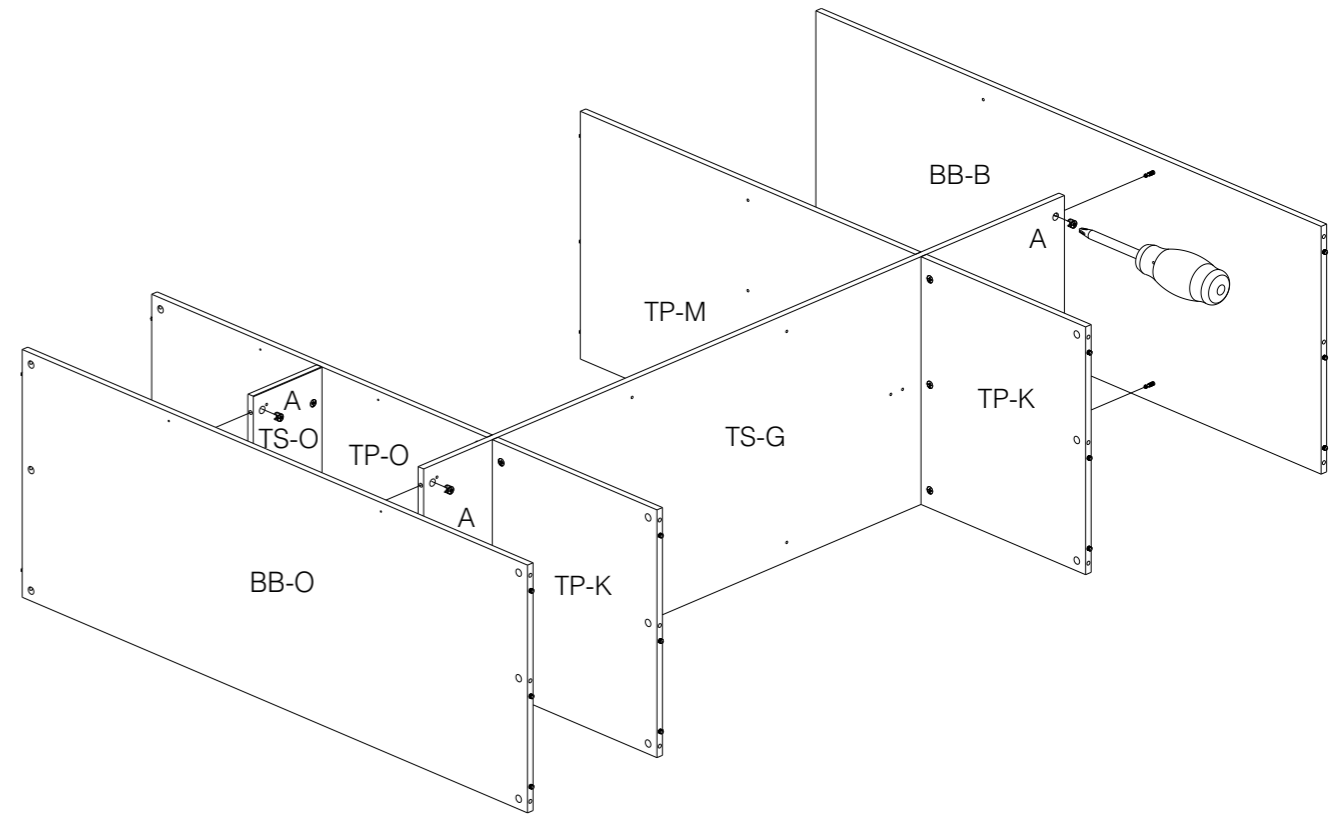
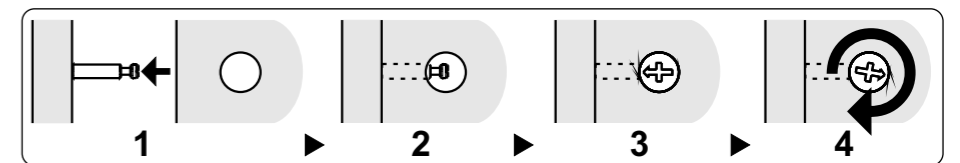
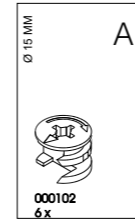
7



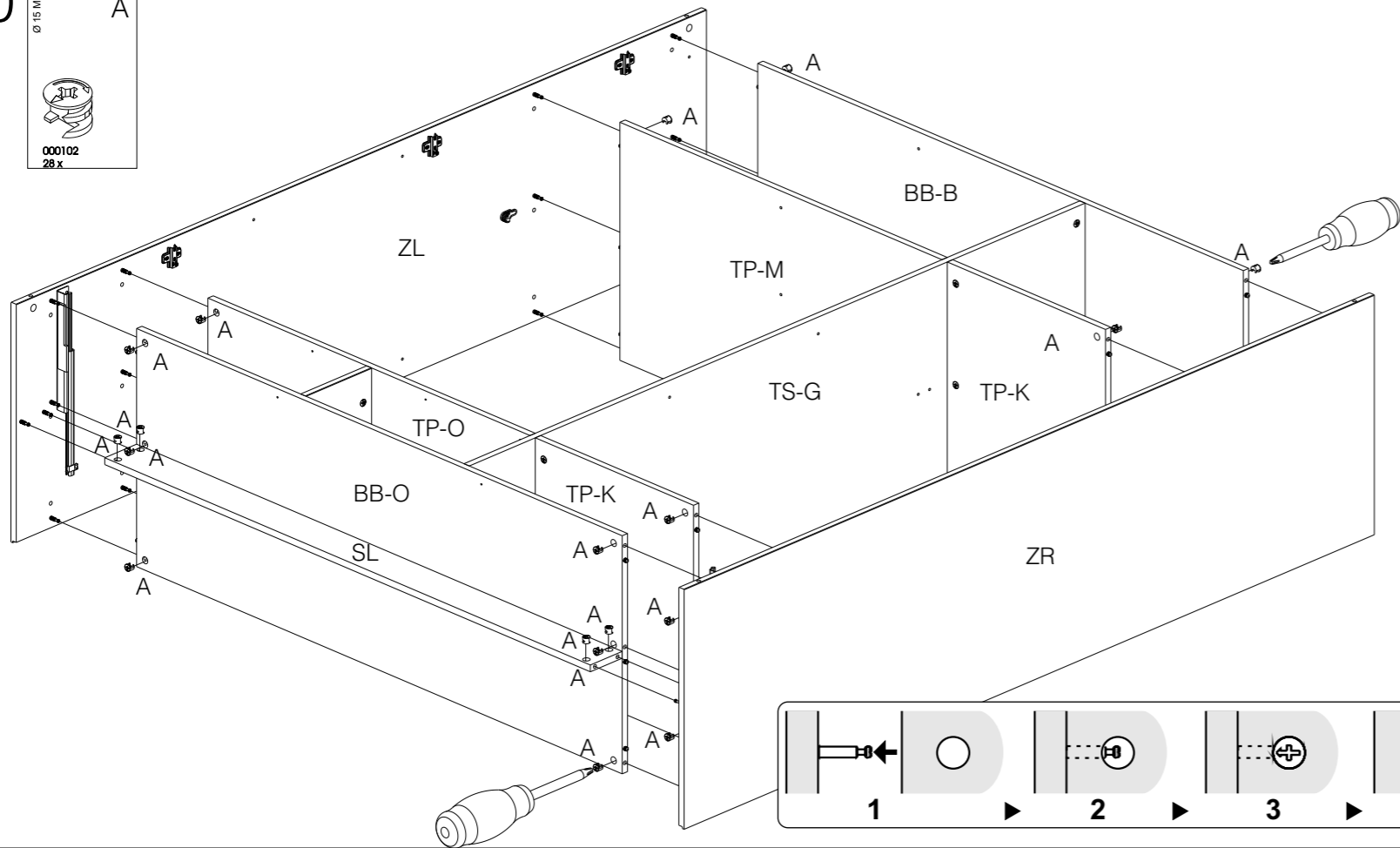
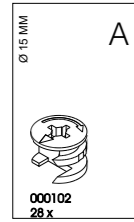
8



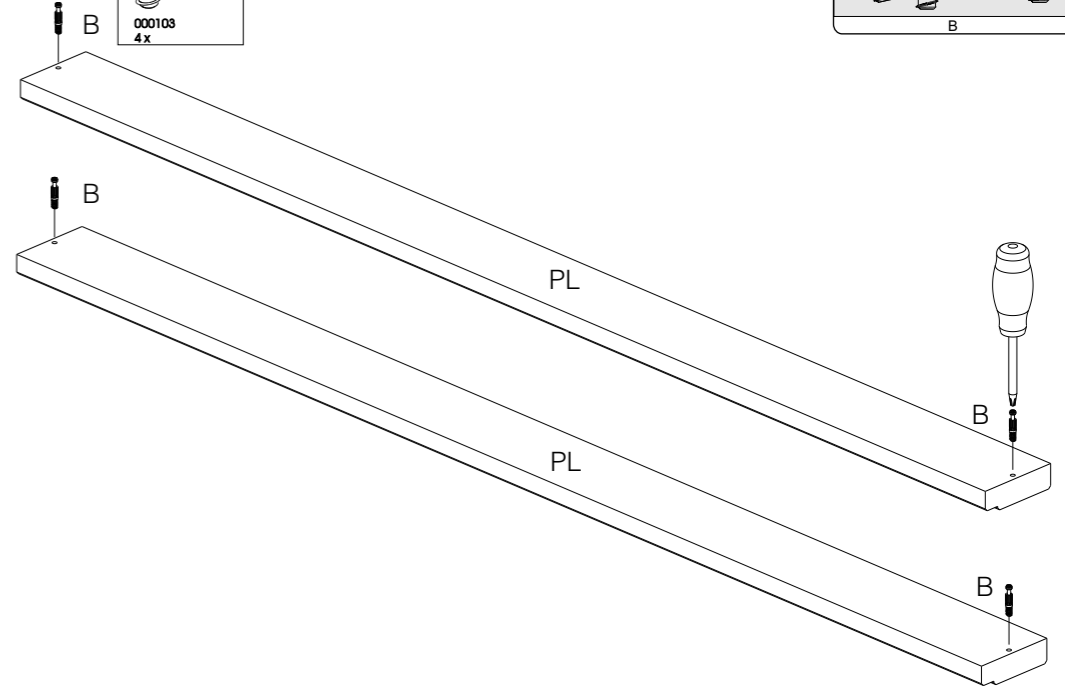
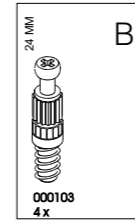
9



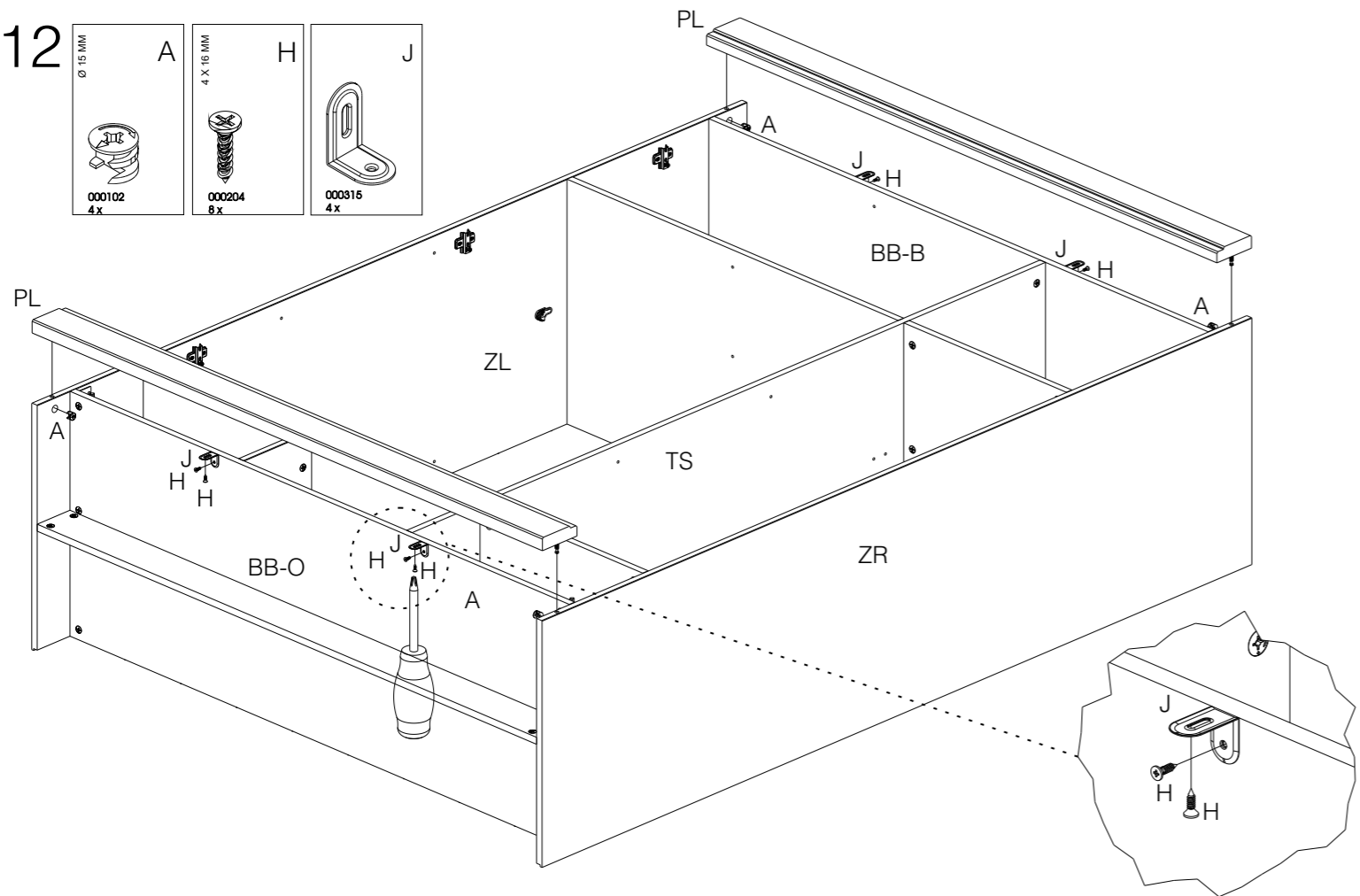
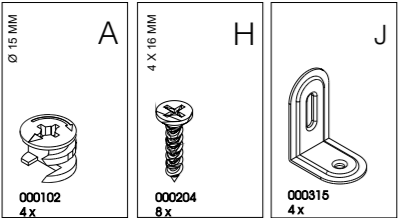
10



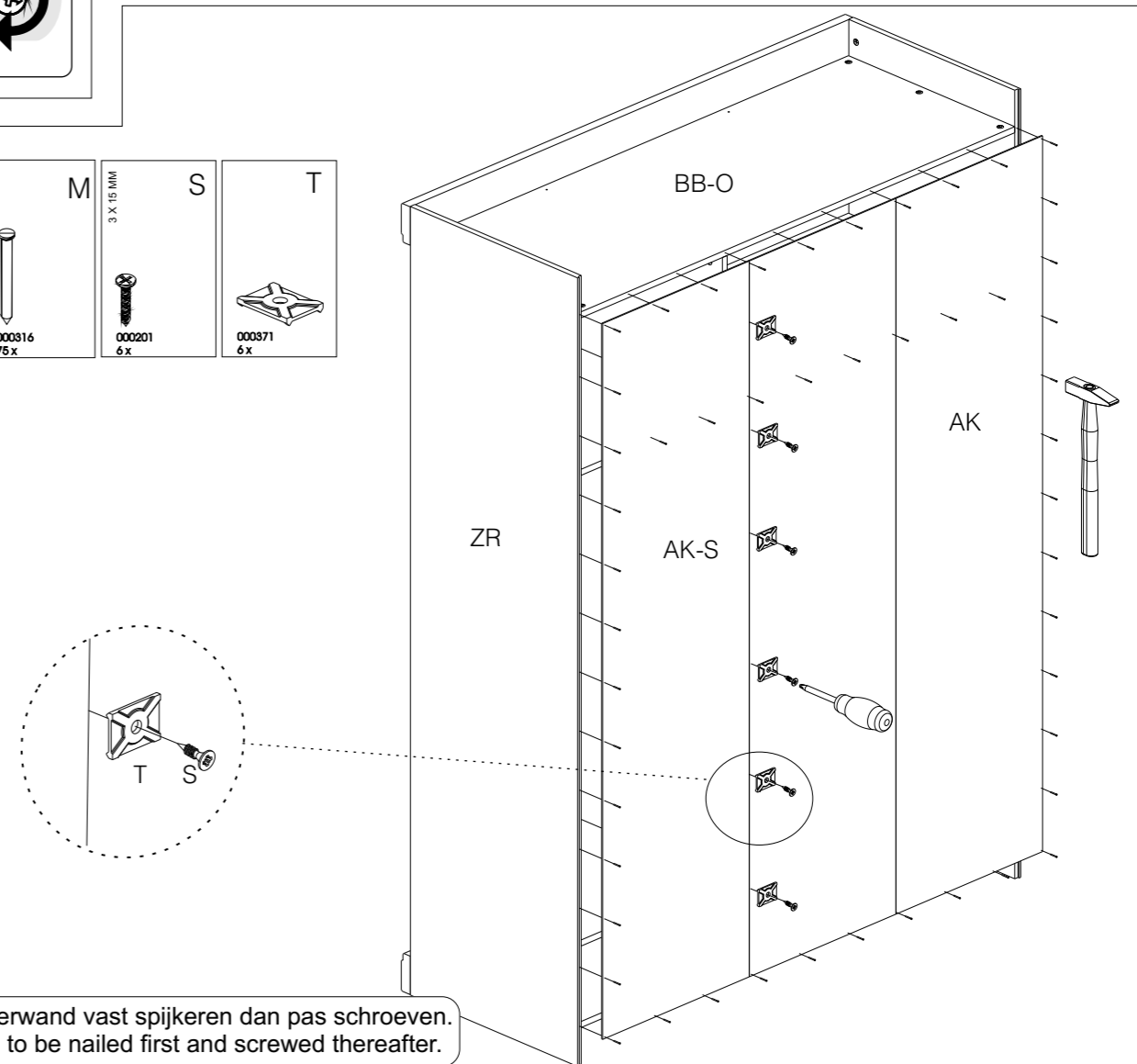
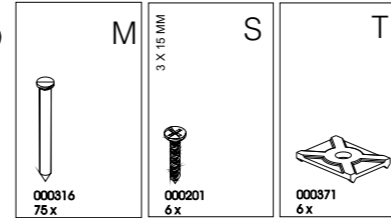
11



12

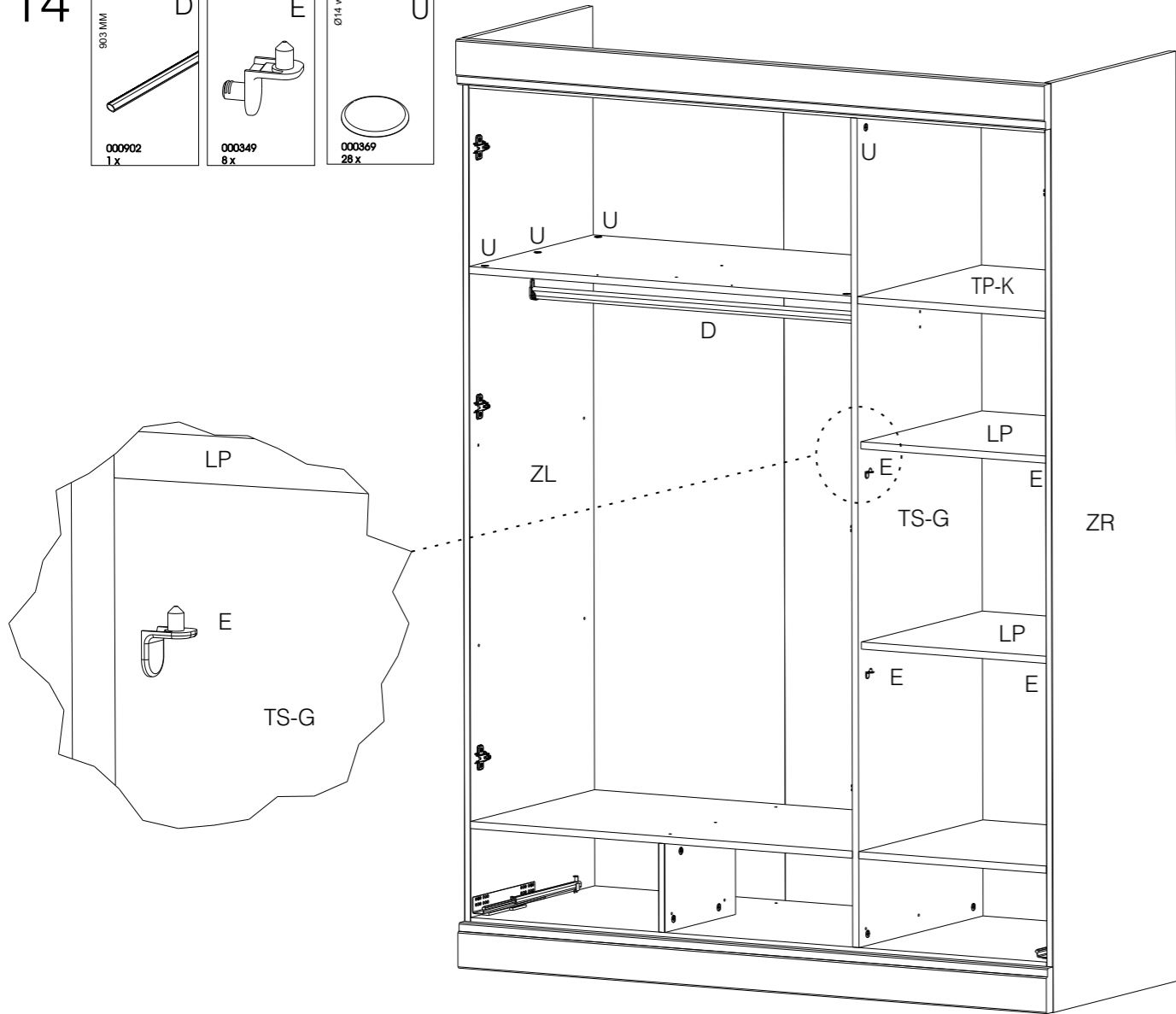
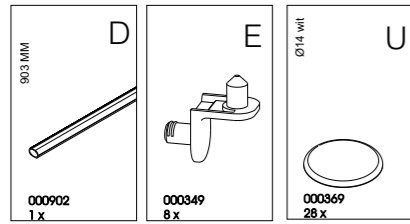


13

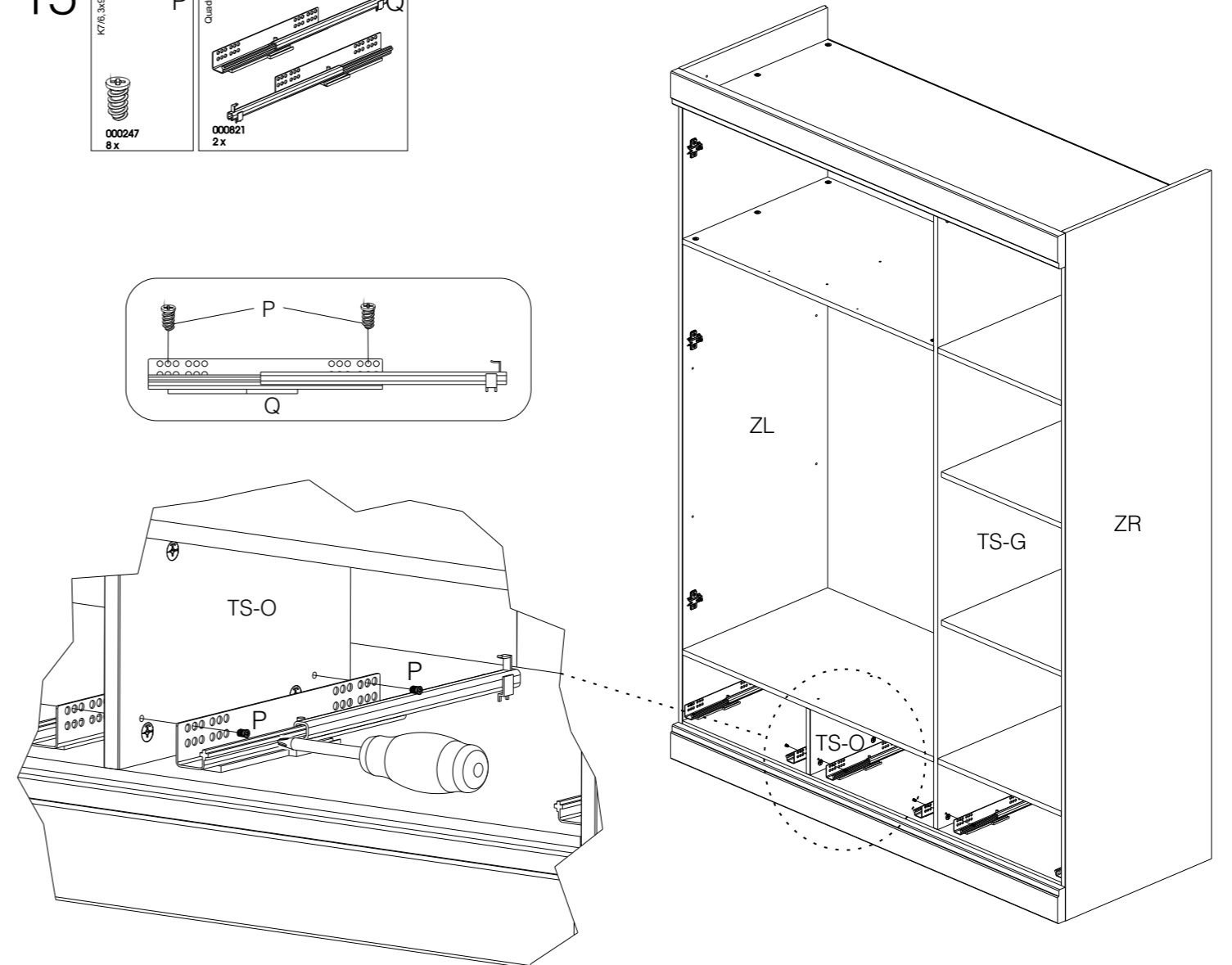
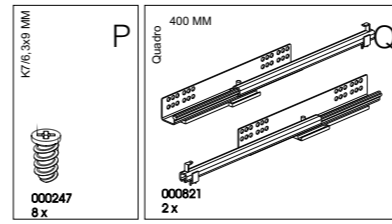


Eerst achterwand vast spijkeren dan pas schroeven.  
Backpanel to be nailed first and screwed thereafter.

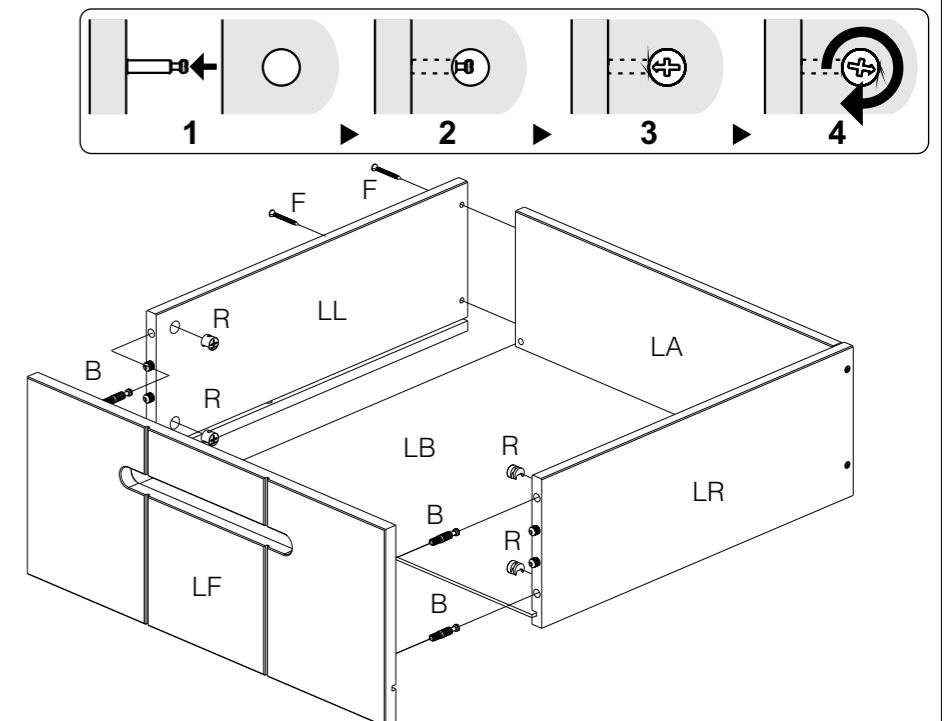
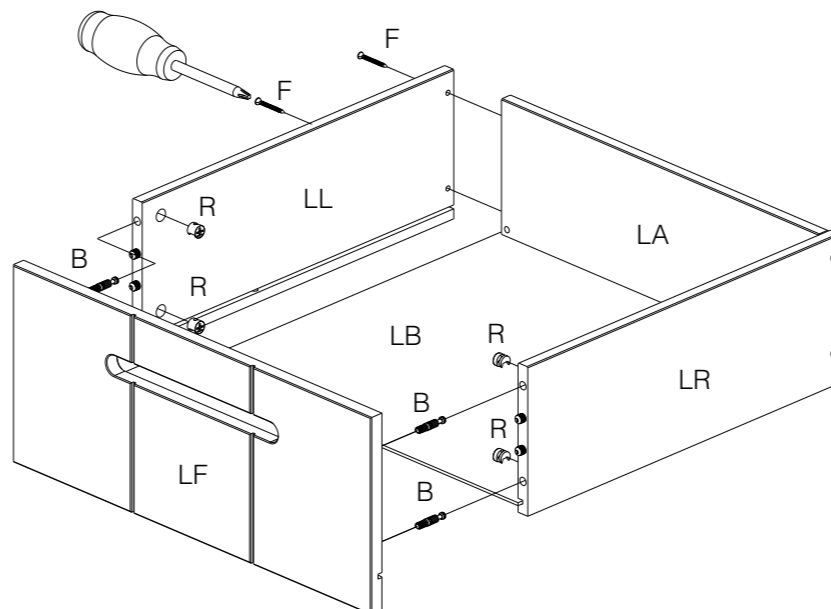
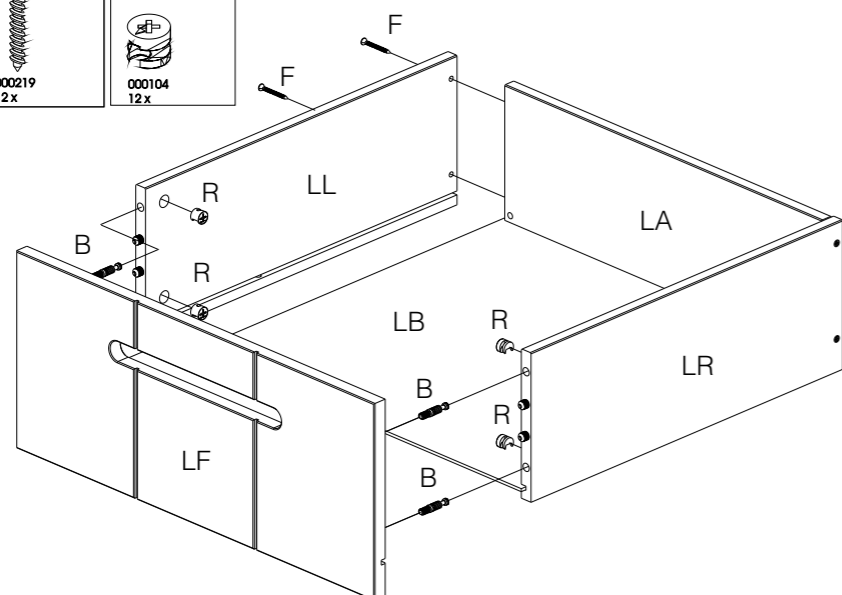
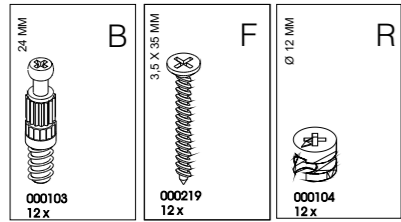
14



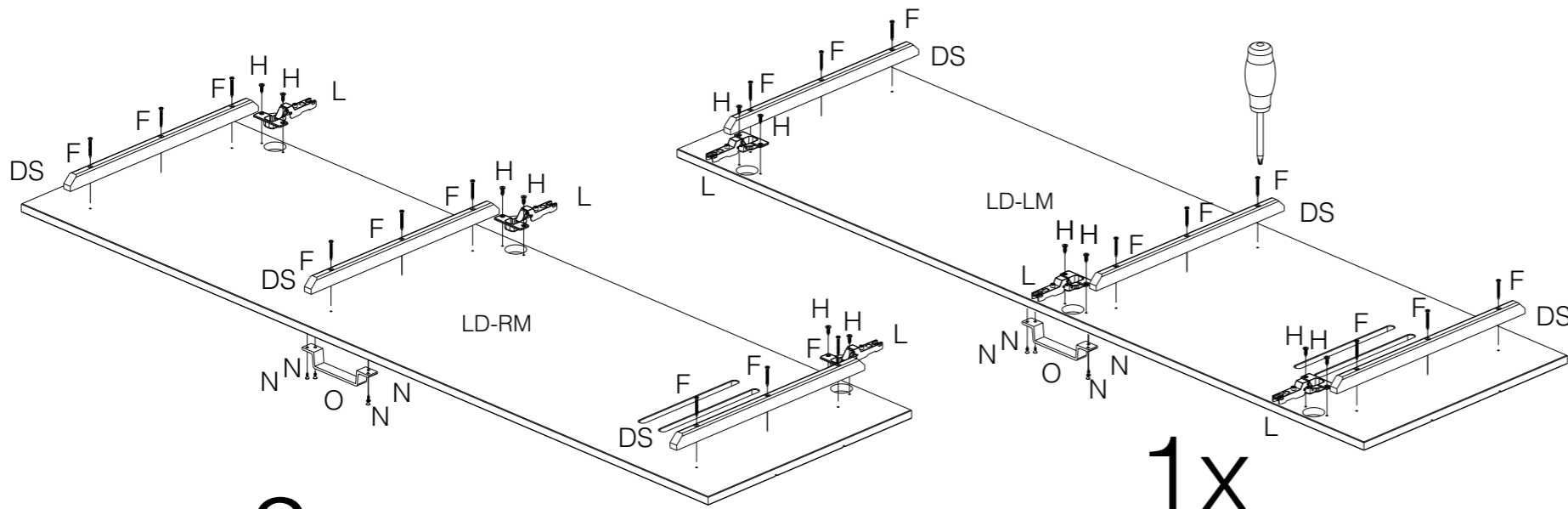
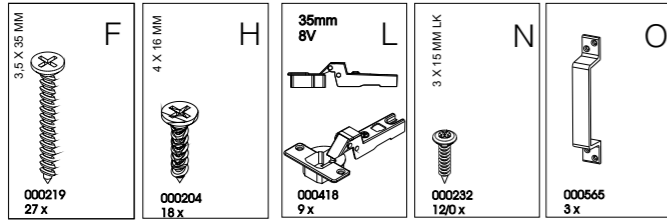
15



16



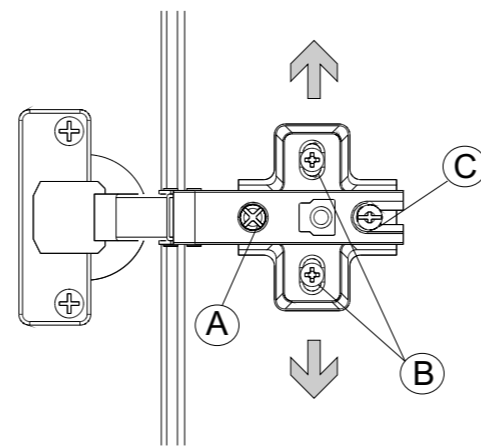
17A



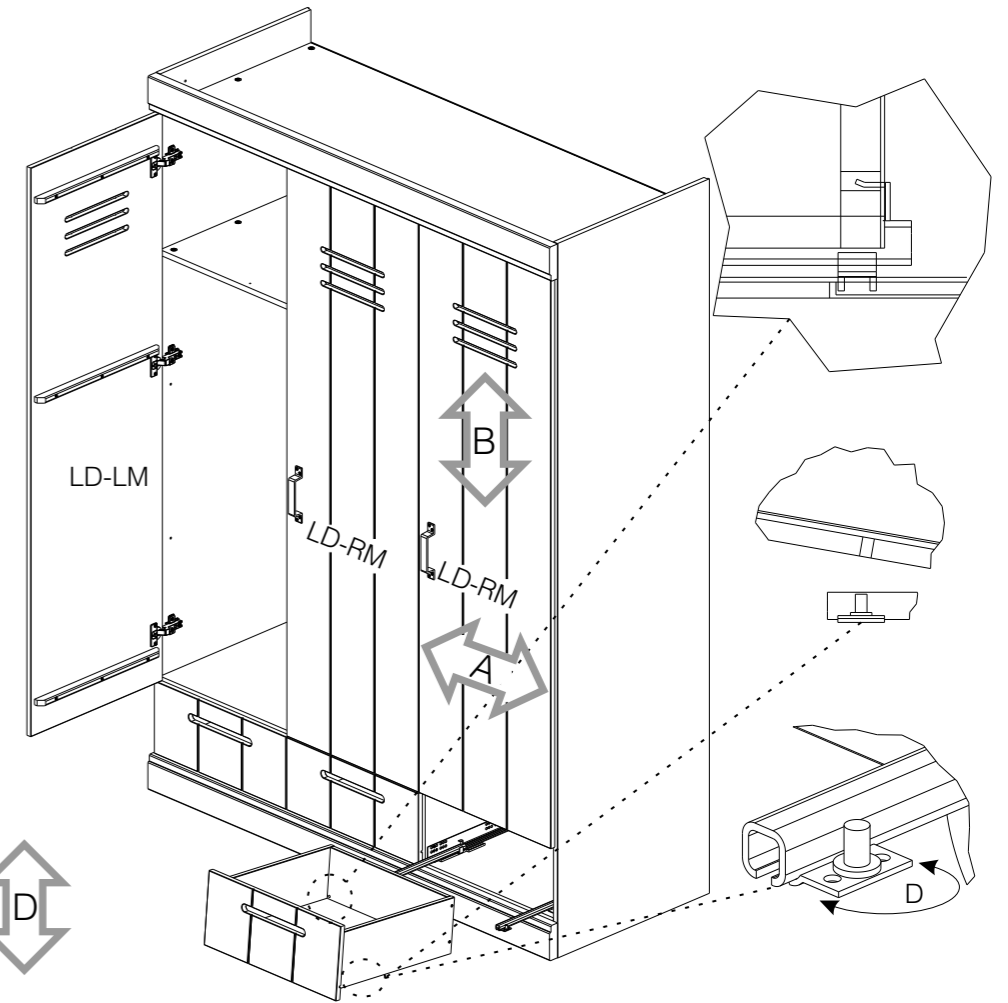
2x

1x

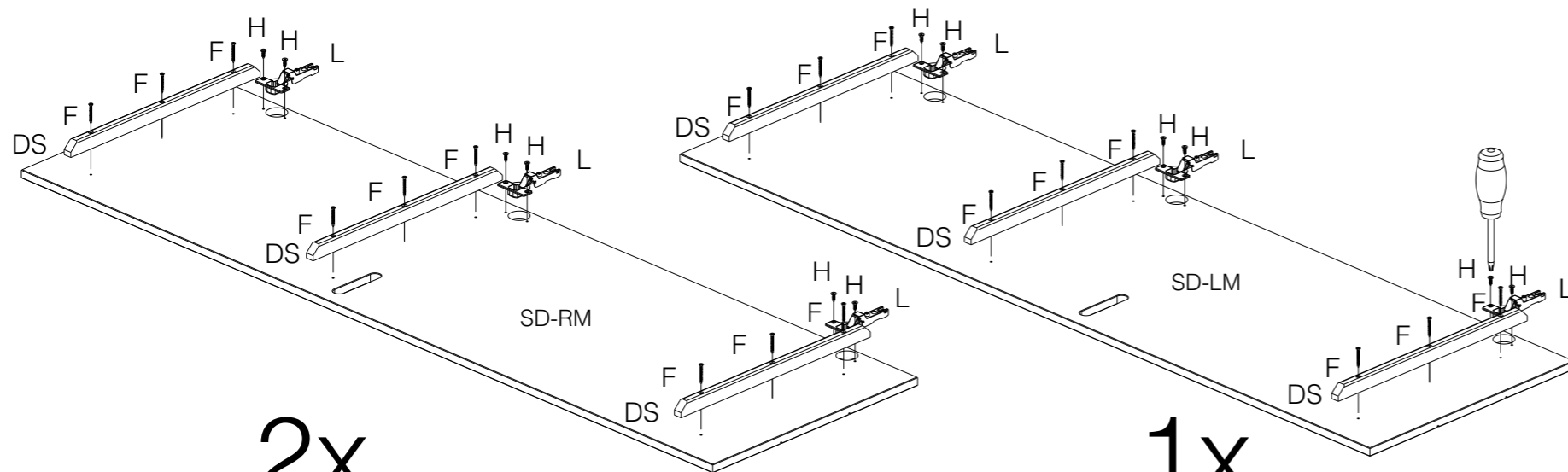
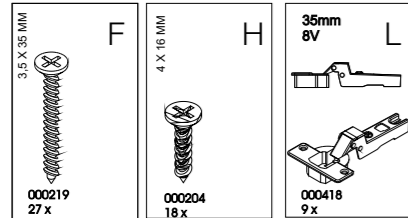
A. Deze schroef gebruiken wanneer u de kieren tussen de deur en beide zijden groter of kleiner wilt hebben.  
 B. Door deze schroeven iets los te draaien kunt u de scharnierplaatjes verstellen zodat de deur hoger of lager bevestigd kan worden.  
 C. Met deze schroef draait u de deur vast.



A. Diese Schraube benutzen, wenn der Spalt zwischen der Tür und den Seiten größer oder kleiner sein soll.  
 B. Wenn Sie diese Schrauben ein wenig lösen, können Sie die Scharnierplatten verstellen, um so die Tür höher oder niedriger zu befestigen.  
 C. Mit dieser Schraube befestigen Sie die Tür.



17B



2x

1x

