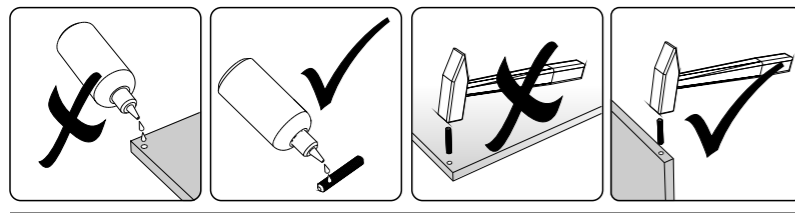
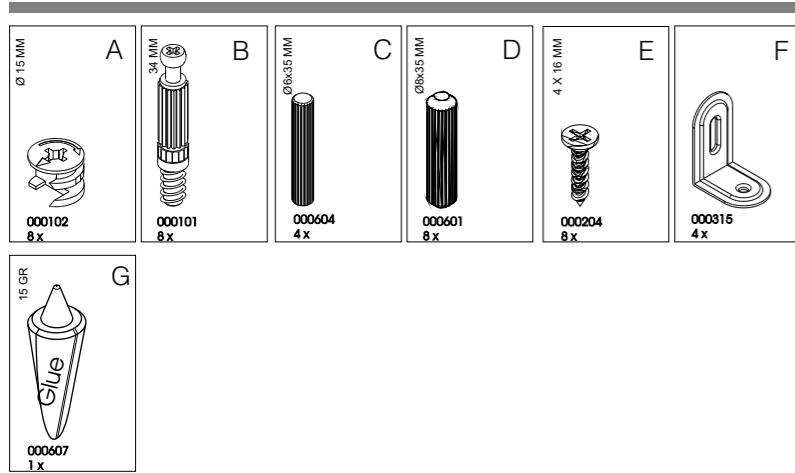
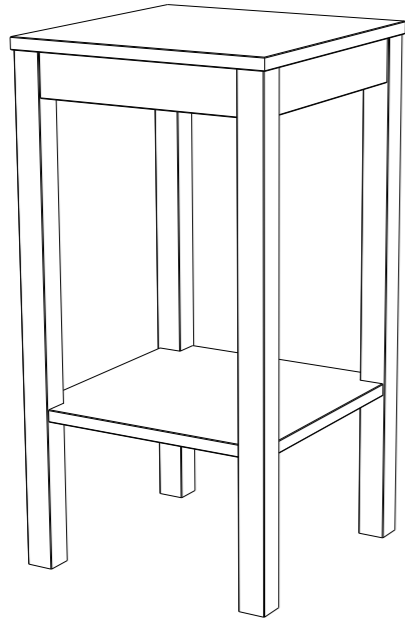
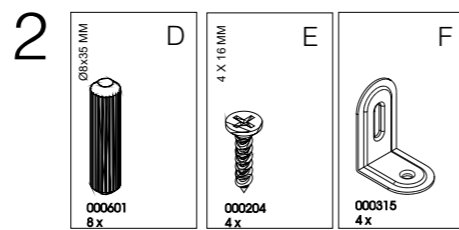
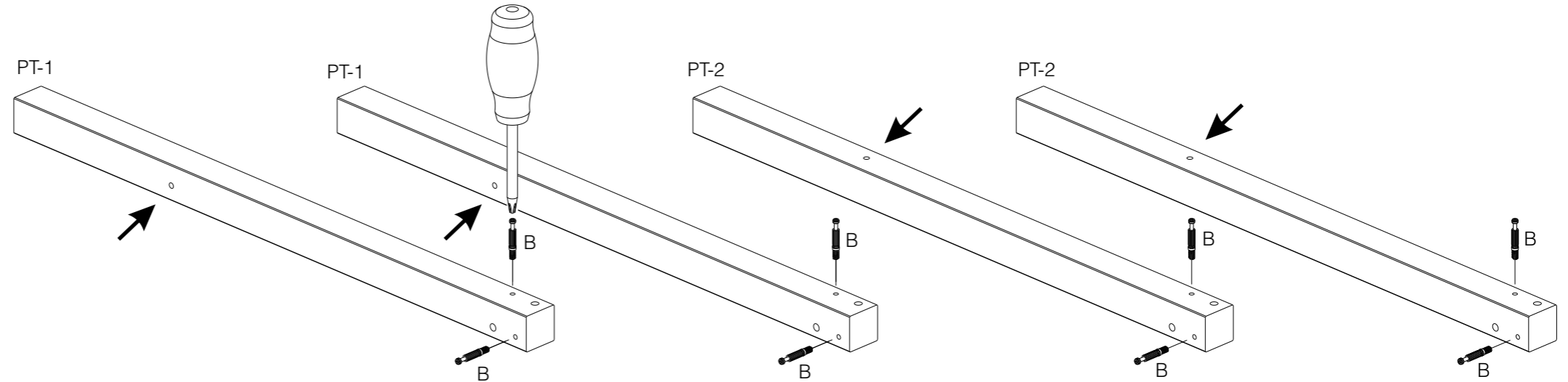
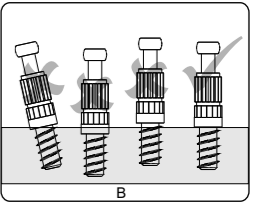
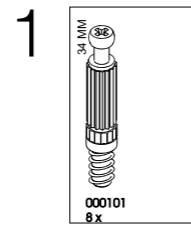


FREDDO

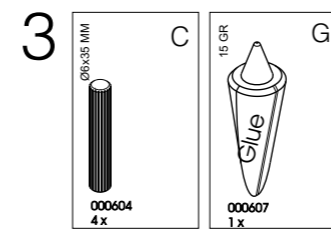
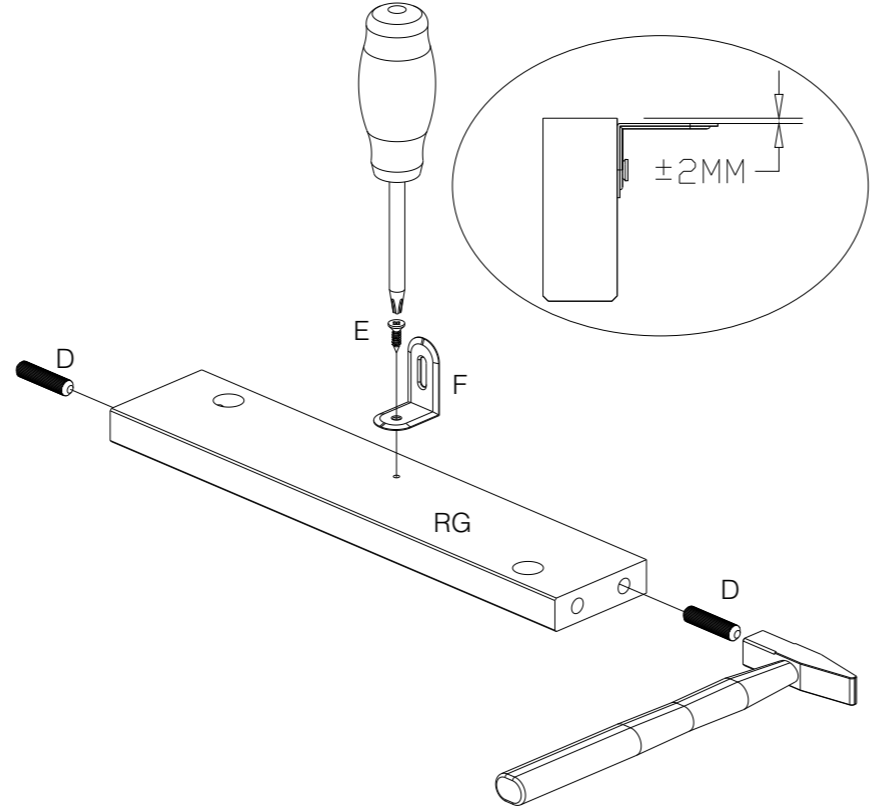
bijzettafel XL
beistelltisch XL
table d'appoint XL
side table XL



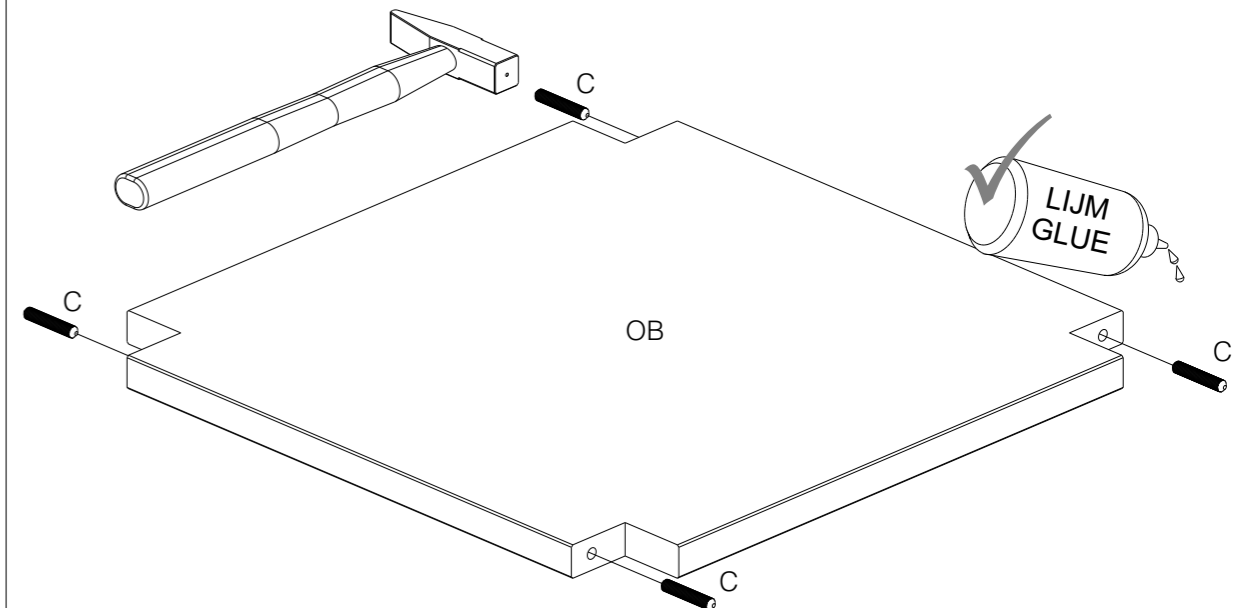
Produced by De Eekhoorn Woodworkings BV



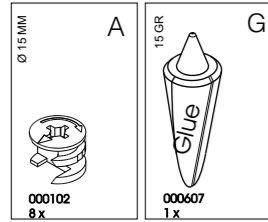
4x



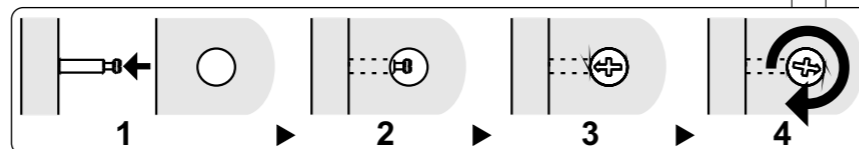
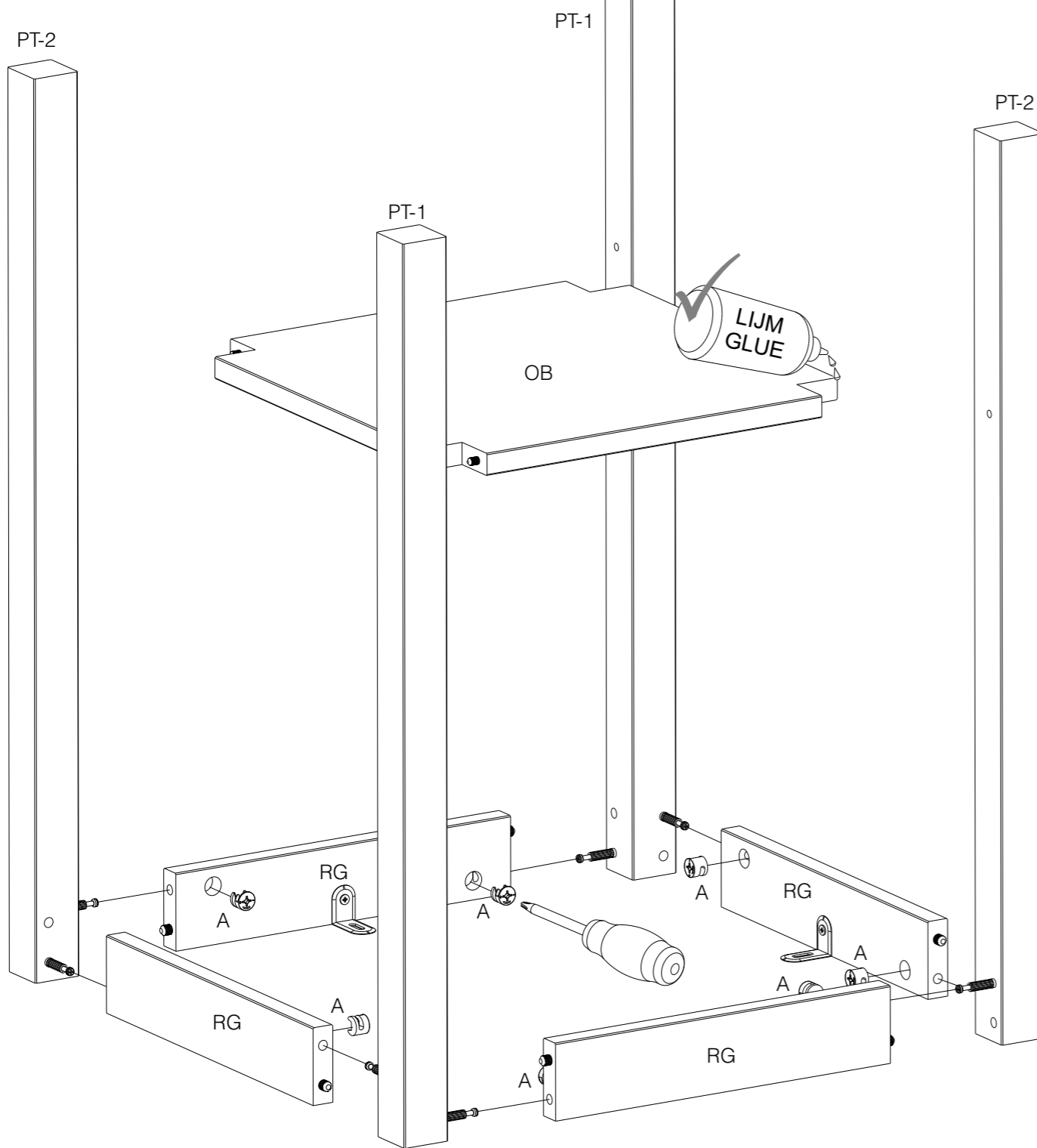
Het gebruik van een beetje houtlijm (maximaal 2 druppels per boor gat) is noodzakelijk voor een goede verbinding.
Verwendung von ein bisschen Holzleim (bis 2 tropfen pro Bohrloch) ist notwendig für eine gute Verbindung.
Il est nécessaire d'utiliser un peu de colle à bois (au maximum deux gouttes pour chaque trou de perçuse) pour assurer un bon assemblage.
The use of a little bit wood glue (up to 2 drops per drill hole) is necessary for proper connection



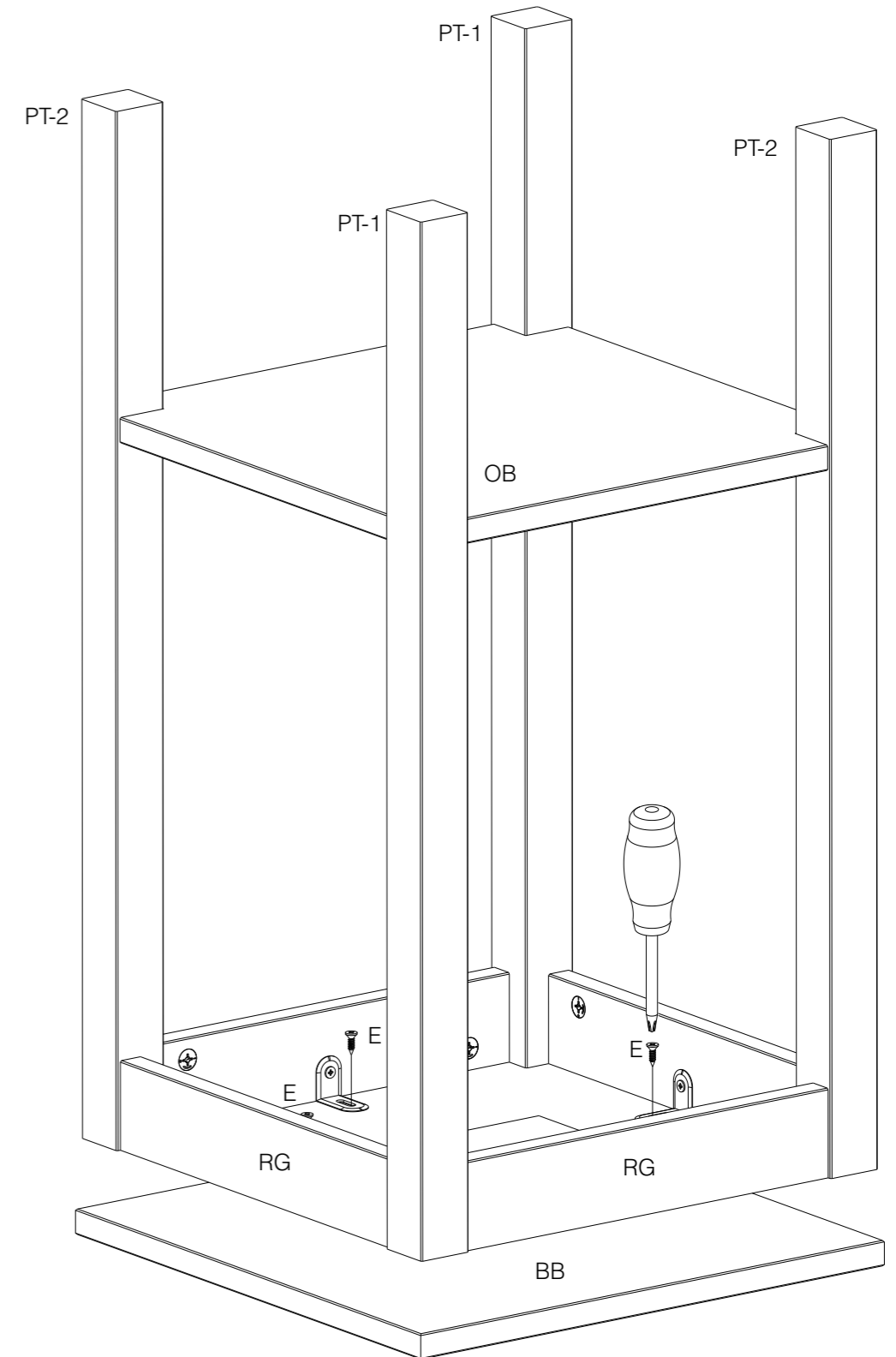
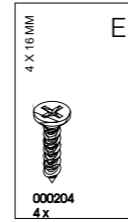
4



Het gebruik van een beetje houtlijm (maximaal 2 druppels per boor gat) is noodzakelijk voor een goede verbinding.
 Verwendung von ein bisschen Holzleim (bis 2 tropfen pro Bohrloch) ist notwendig für eine gute Verbindung.
 Il est nécessaire d'utiliser un peu de colle à bois (au maximum deux gouttes pour chaque trou de perceuse) pour assurer un bon assemblage.
 The use of a little bit wood glue (up to 2 drops per drill hole) is necessary for proper connection



5



Let op: zorg ervoor dat de mooiste zijde van het blad op een egale schone ondergrond legt. Deze zijde is namelijk de bovenzijde van de tafel. Hout is een natuurproduct, een eventuele lichte kromming van het blad zal door de tafelklemmen automatisch worden rechtgetrokken.

Achten Sie darauf, die beste Seite des Tisches auf einer sauberen Oberfläche zu platzieren. Diese Seite ist nämlich Ihrer Tisch-Oberseite. Holz ist ein Naturprodukt; leichte Krümmungen sollten automatisch während der Montage, mit Benutzung der mitgelieferten Schellen, korrigiert werden.

Attention : veillez à poser le beau côté du plateau sur un sol propre et uniforme. Il s'agit en effet de la face supérieure de la table. Le bois est un produit naturel, un léger voilage éventuel du plateau sera automatiquement corrigé par les pinces de la table.

Note: Make sure to place the best side of the table on a flat and clean surface. This side is in fact the upper side of the table. Wood is a natural product; any table slight curvatures should automatically get corrected while assembling with the delivered clamps.