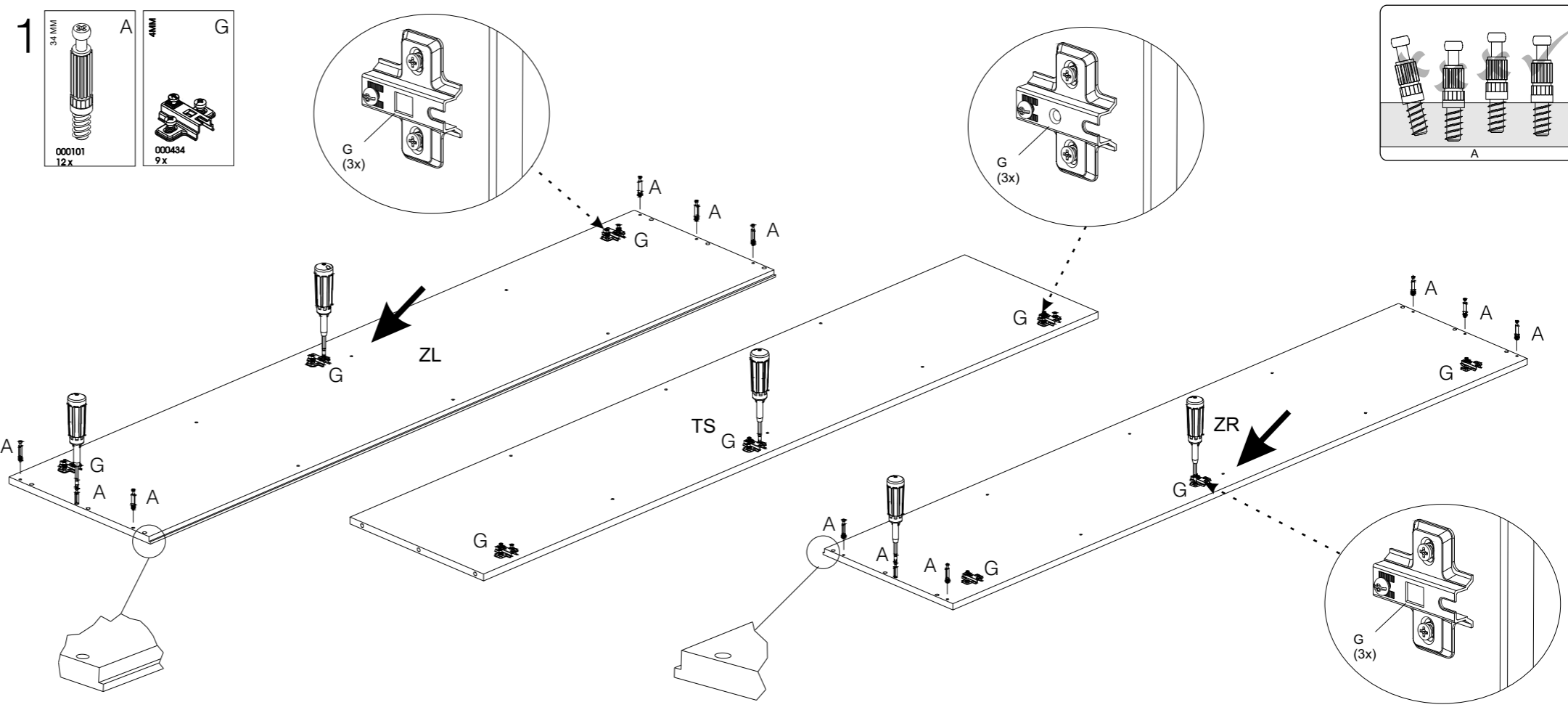
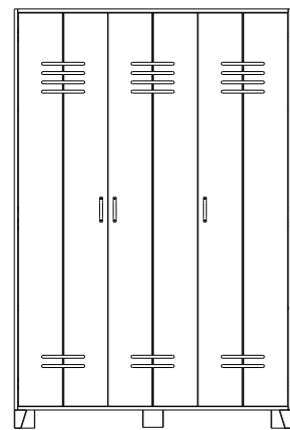
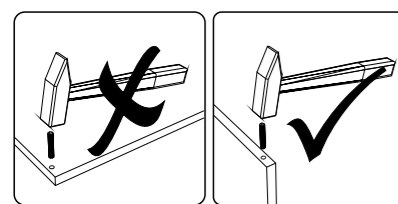
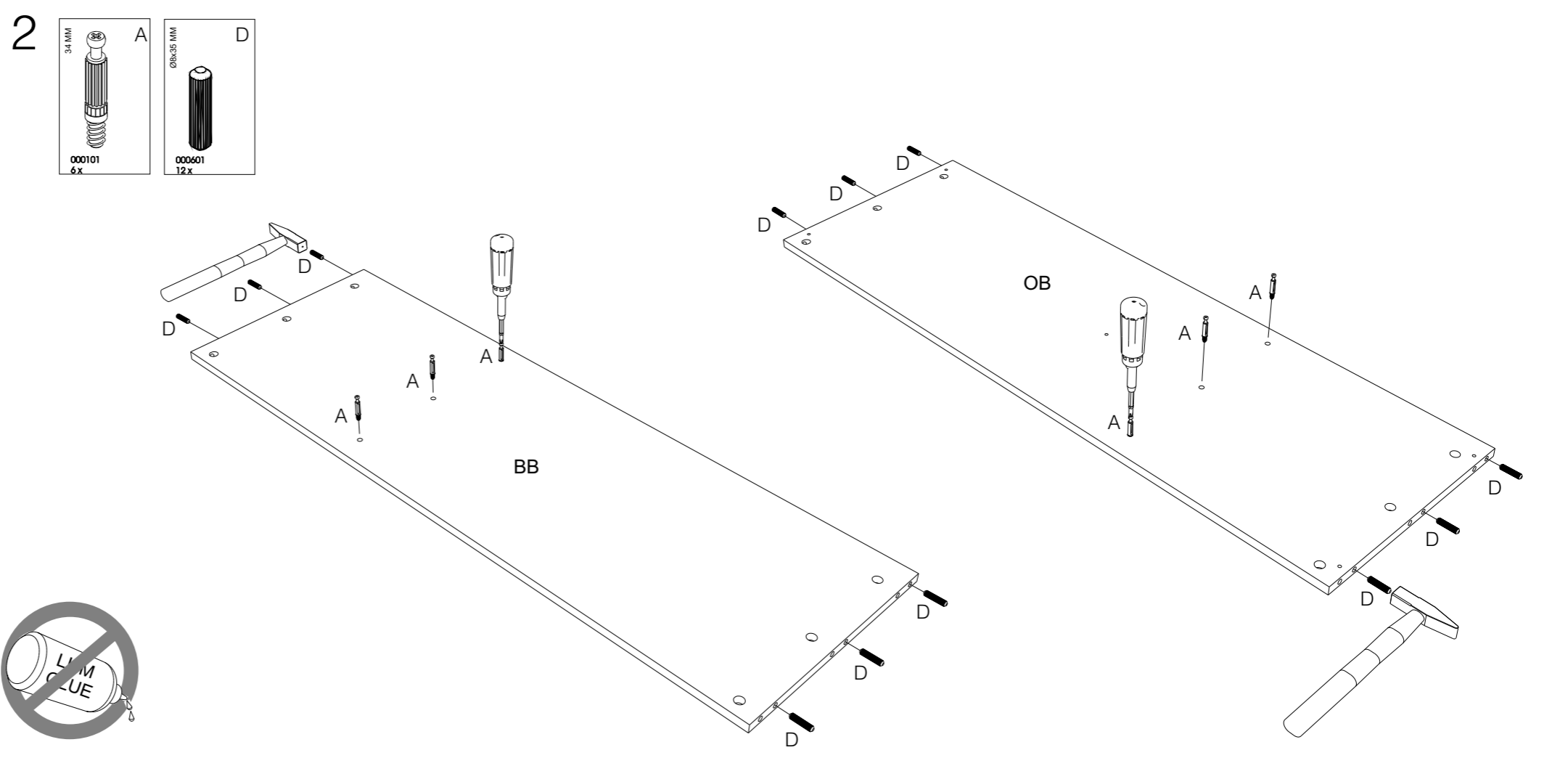


OPBERGGIGANT

opberggigant
aufbewahrungsgigant
géant du stockage
locker wardrobe



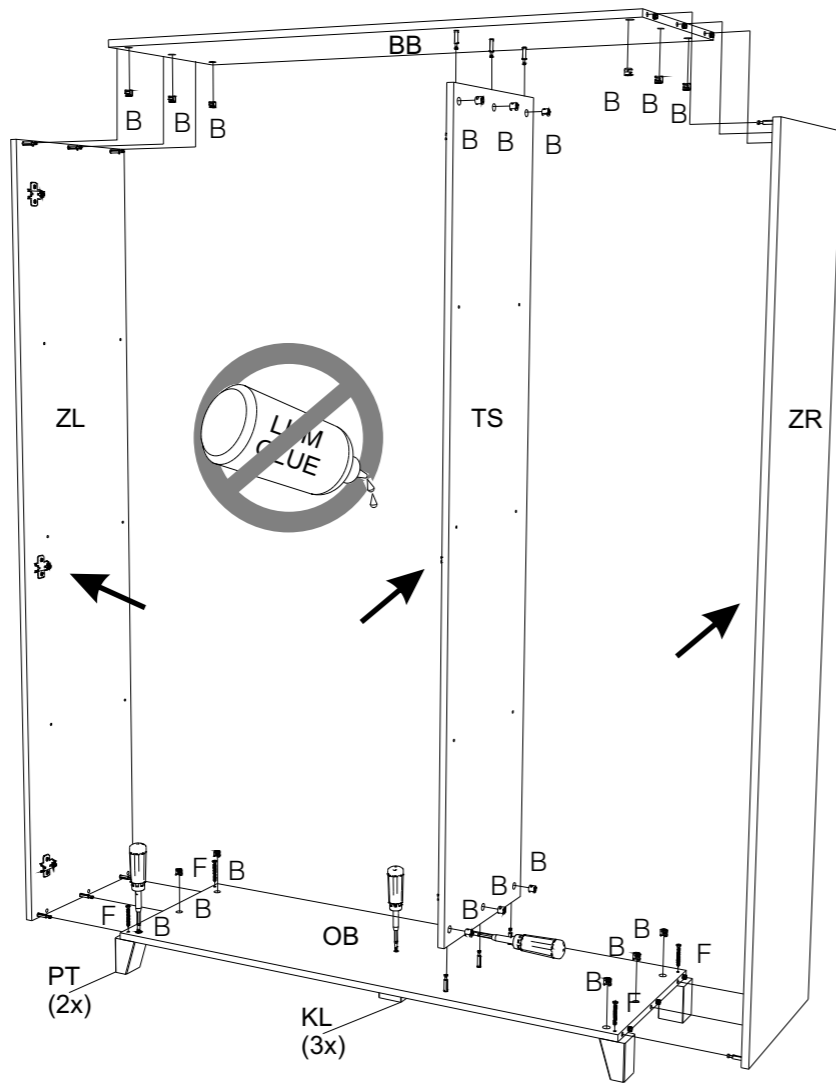
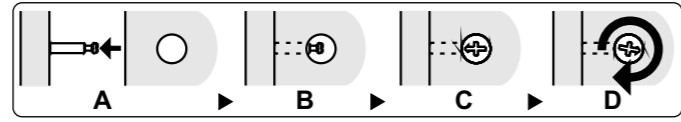
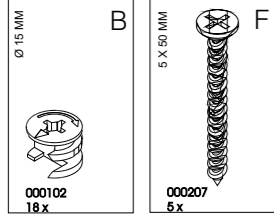
A 34 MM 000101 18x	B Ø 15 MM 000102 18x	C 000316 50x	D Ø8x35 MM 000601 12x	E 000349 24x
F 5 X 50 MM 000207 5x	G 4MM 000434 9x	H 35mm 8V 000418 3x	J 35mm 15V 000413 6x	K 4 X 16 MM 000204 18x
L 3 X 15 MM LK 000232 6x	M 000611 3x	N 3.5 X 35 MM 000219 27x	O 3.5 X 30 MM 000202 6x	P Ø14 wit/Stealgrijs 000369/000374 18x



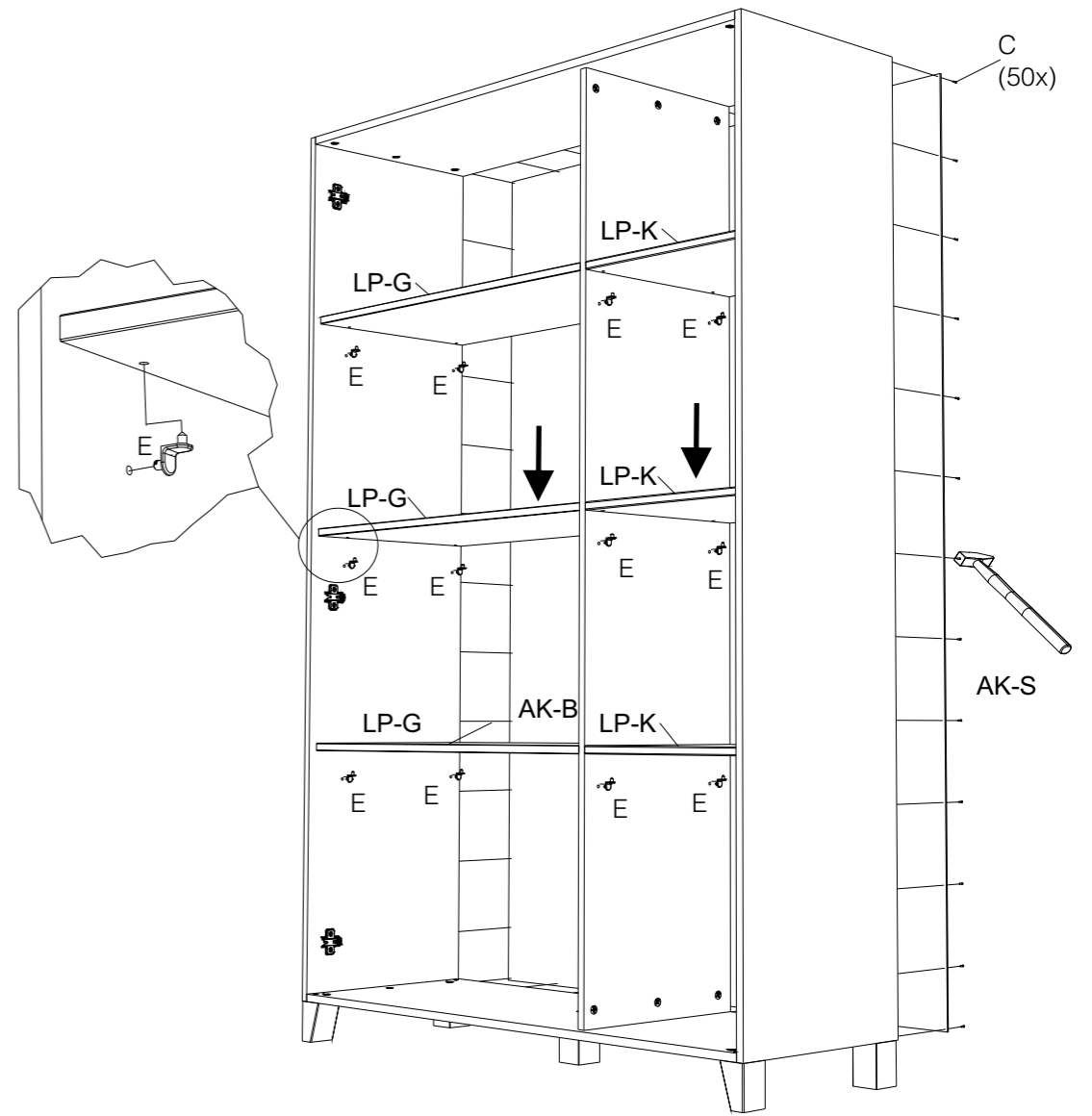
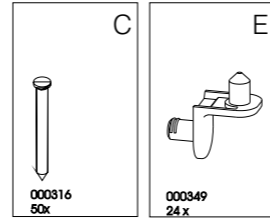
vtwonen
meubels

Produced by De Eekhoorn Woodworkings BV

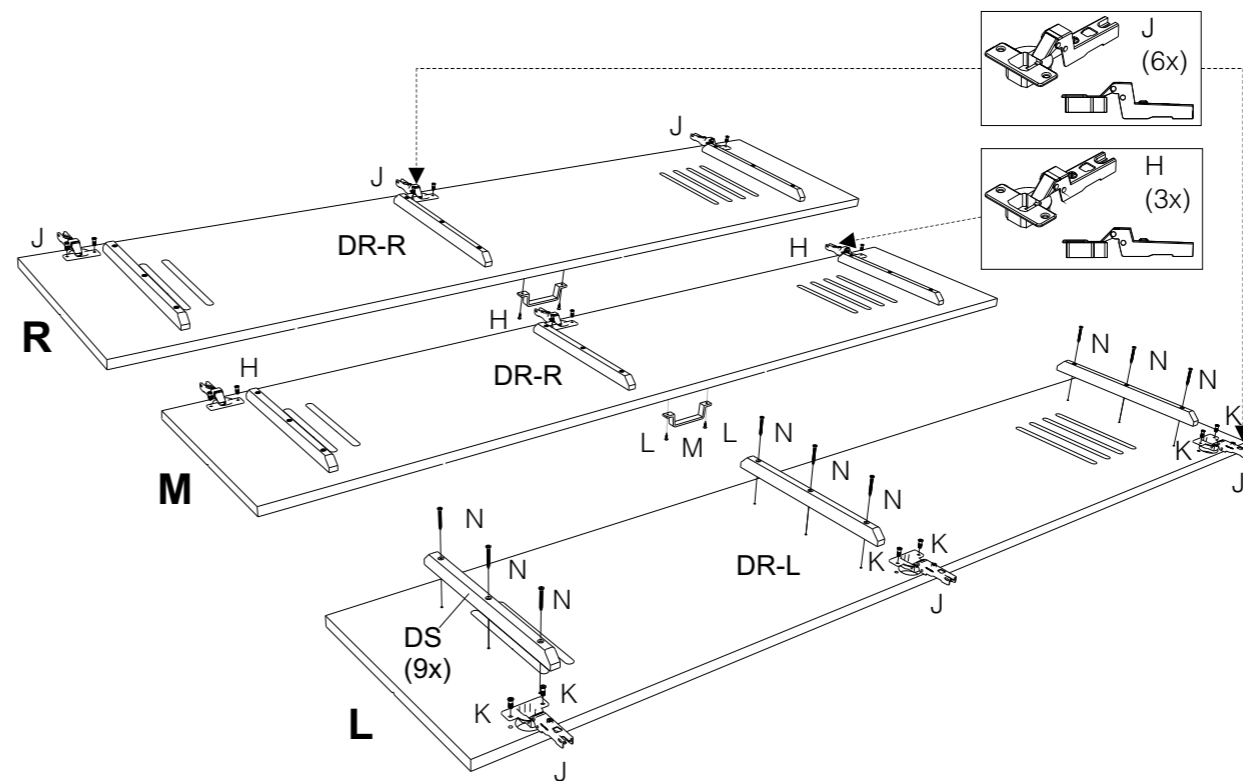
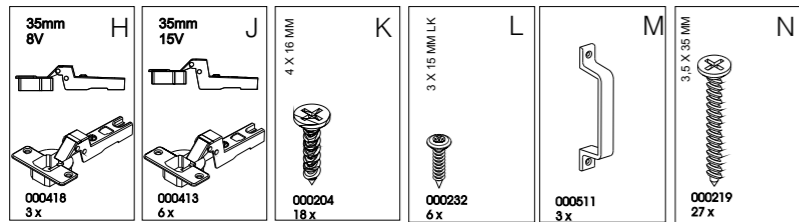
3



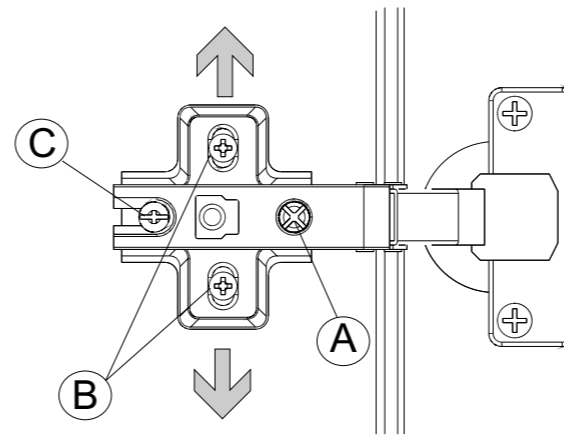
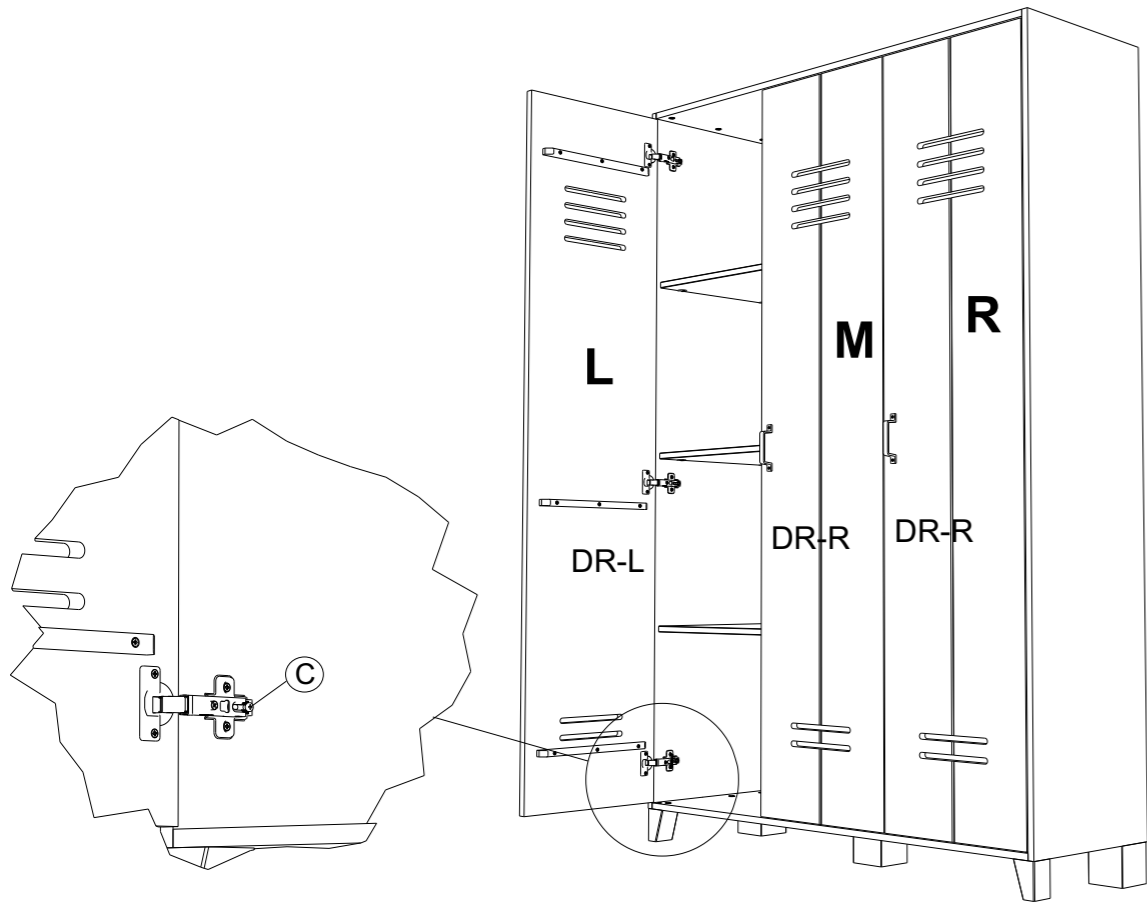
4



5



6

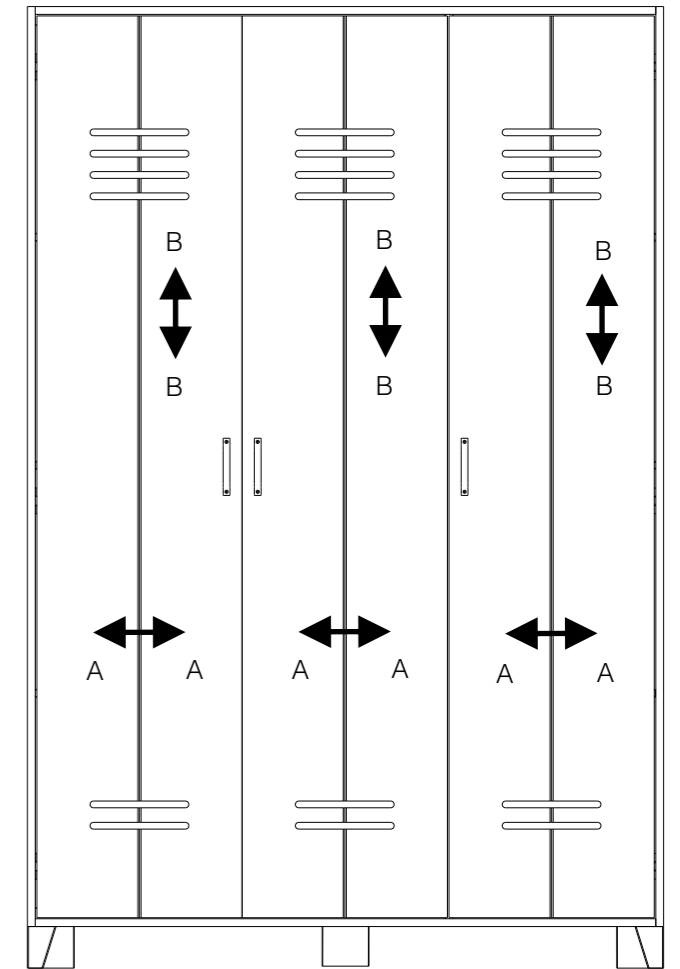


A. Deze schroef gebruiken wanneer u de kieren tussen de deuren en beide zijden groter of kleiner wilt hebben.
 B. Door deze schroeven iets los te draaien kunt u de scharnierplaatjes verstellen zodat de deuren hoger of lager bevestigd kunnen worden.
 C. Met deze schroef draait u de deur vast.

A. Diese Schraube benutzen, wenn der Spalt Zwischen der Tür und den Seiten größer oder kleiner sein soll.
 B. Wenn Sie diese Schrauben ein wenig lösen, können Sie die Scharnierplatten verstellen, um so die Tür höher oder niedriger zu befestigen.
 C. Mit dieser Schraube befestigen Sie die Tür.

A. Utilisez cette vis, si vous voulez agrandir ou réduire la fente entre la porte et les deux côtés de l'armoire.
 B. En dévissant ces vis quelque peu, vous pouvez régler les charnières pour accrocher ensuite la porte plus haute ou plus basse.
 C. Fixez la porte à l'aide de cette vis.

A. Adjusting this screw will position doors horizontally (changes gap between doors)
 B. By releasing this screw the position of mounting plates of the hinges can be repositioned so that vertical position of doors can be adjusted (higher/lower)
 C. This screw fixes the door.



7

