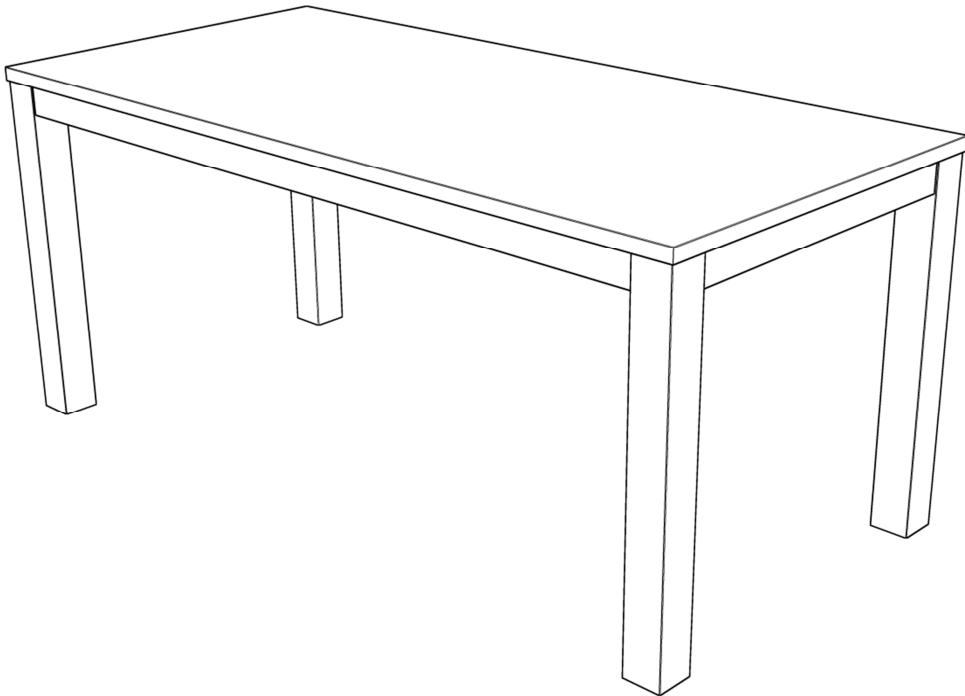
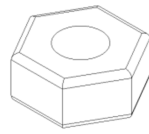
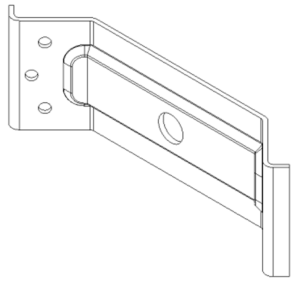


CAPO EETTAFEL

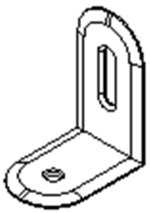
Eßtisch • Table • Dining table



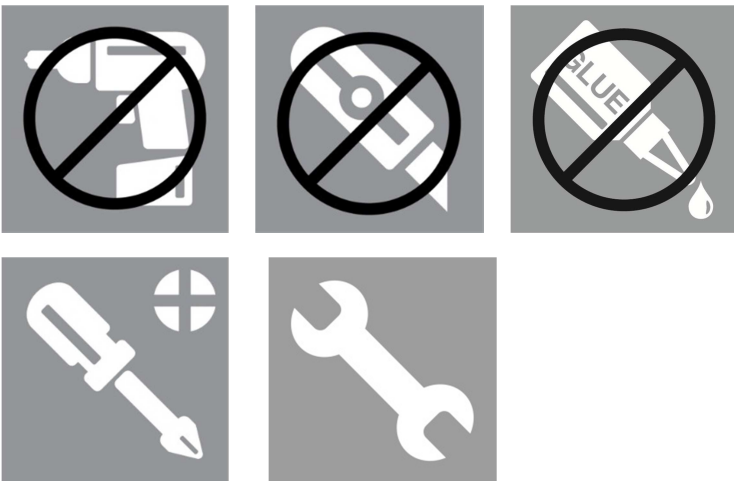
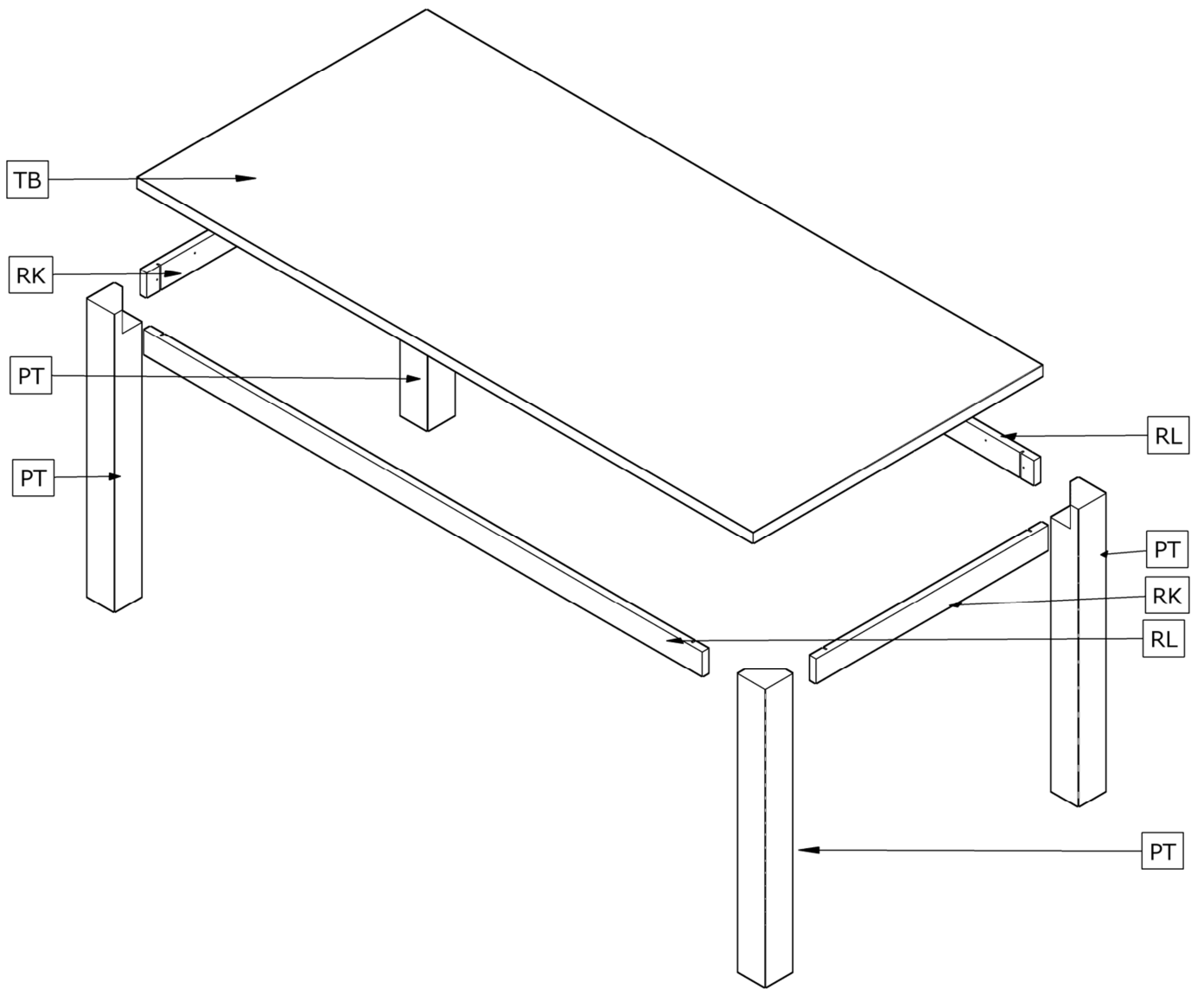
wood MADE BY



48MM	M10	13/17mm	4x16
111	110	112	204
4x	4x	1x	52x

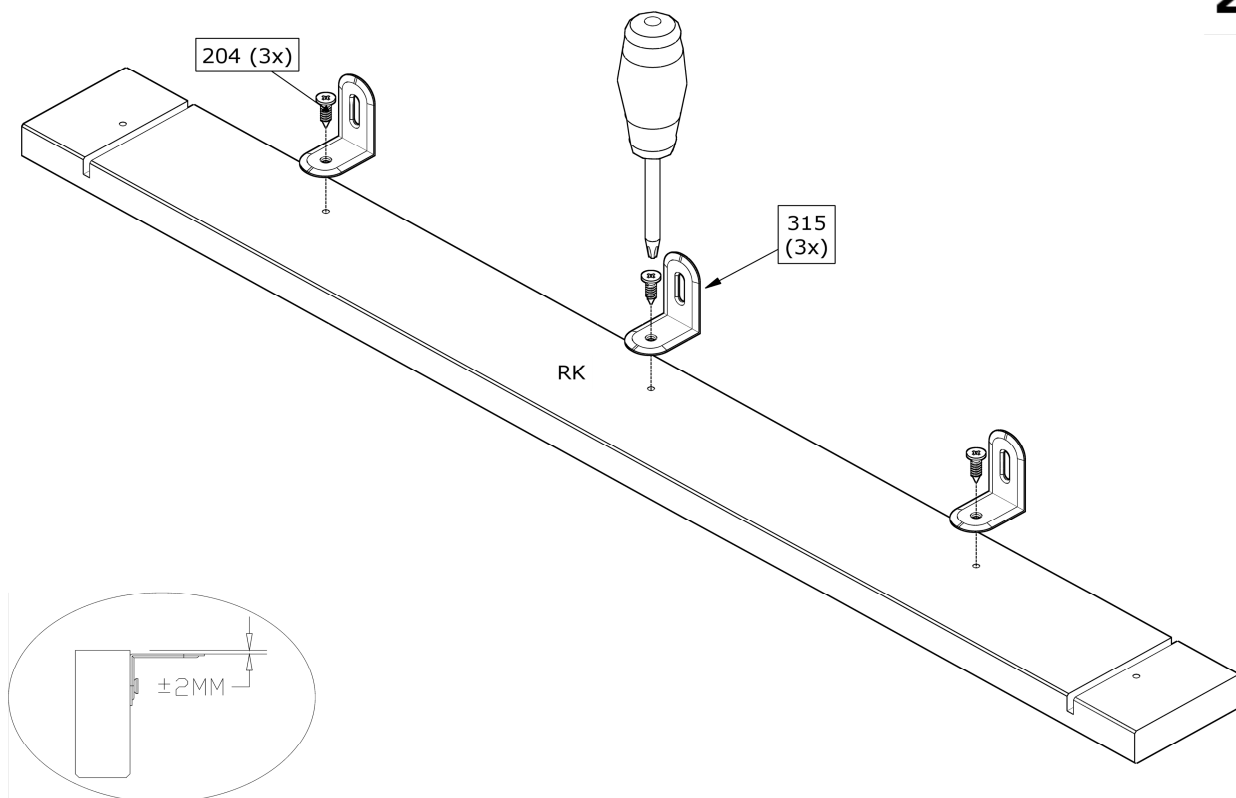


38x28x21
315
14x



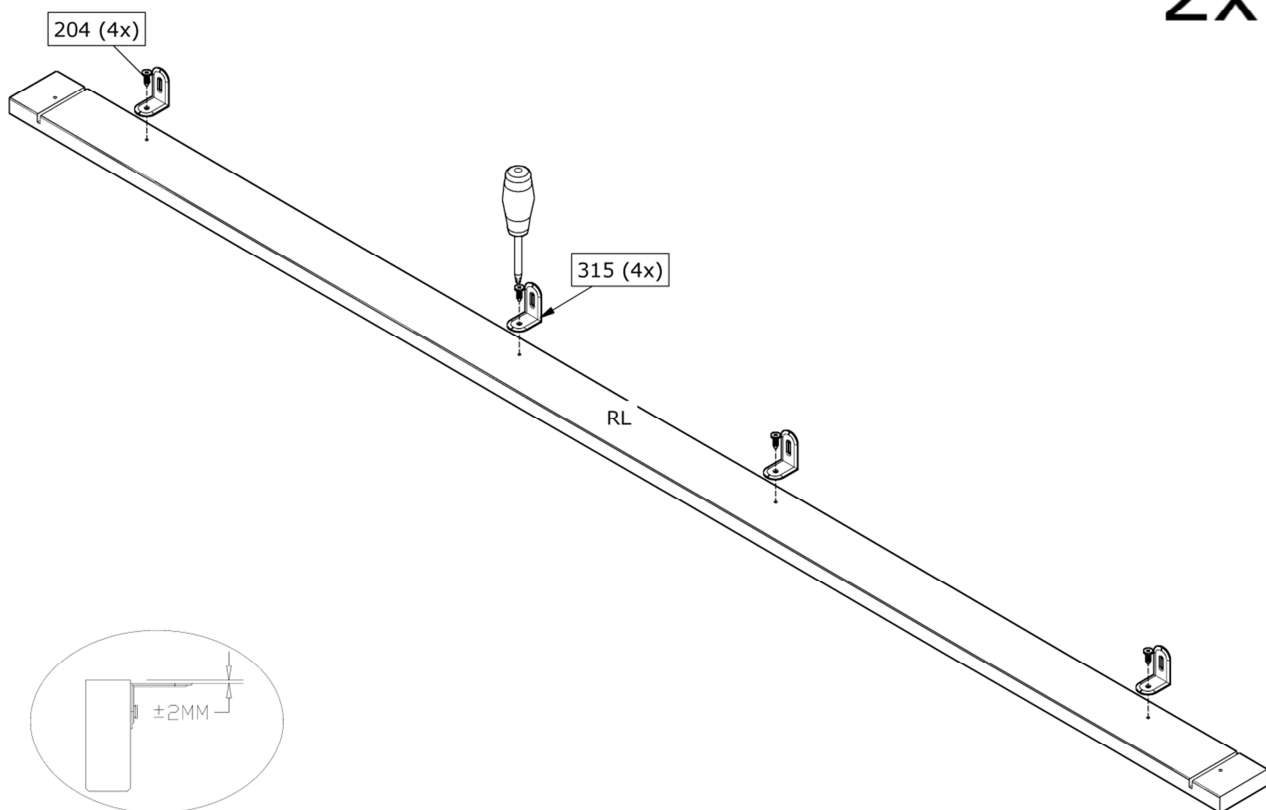
1.

2x



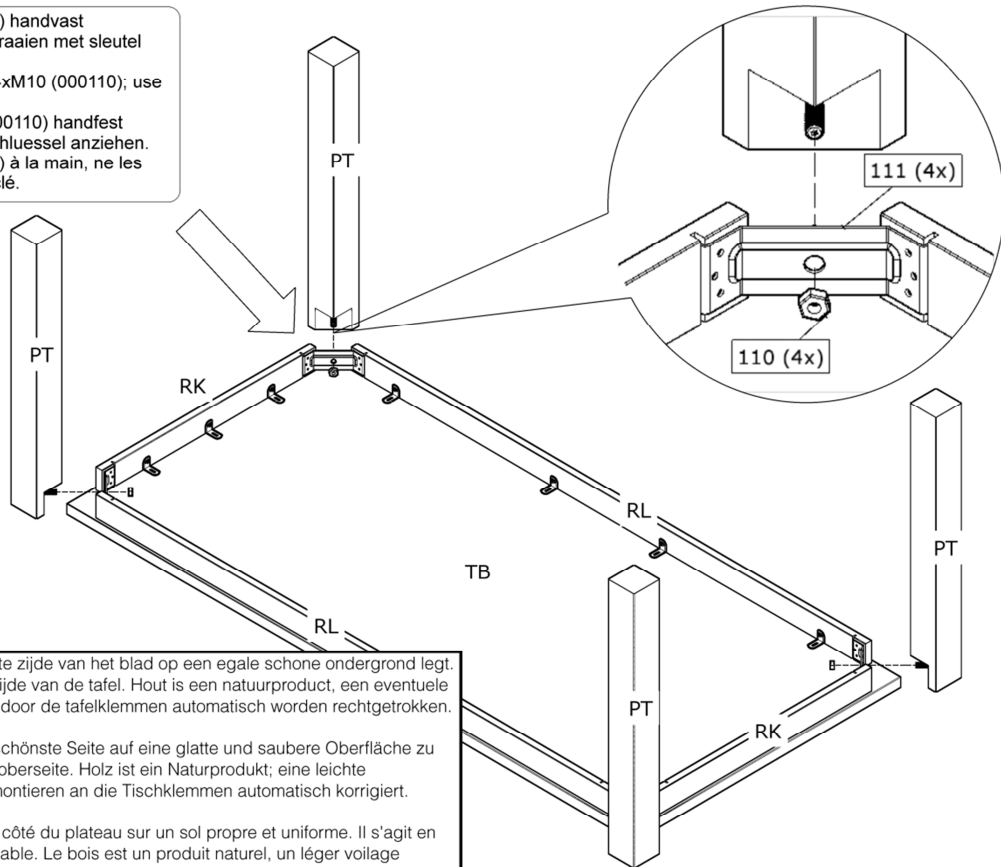
2.

2x



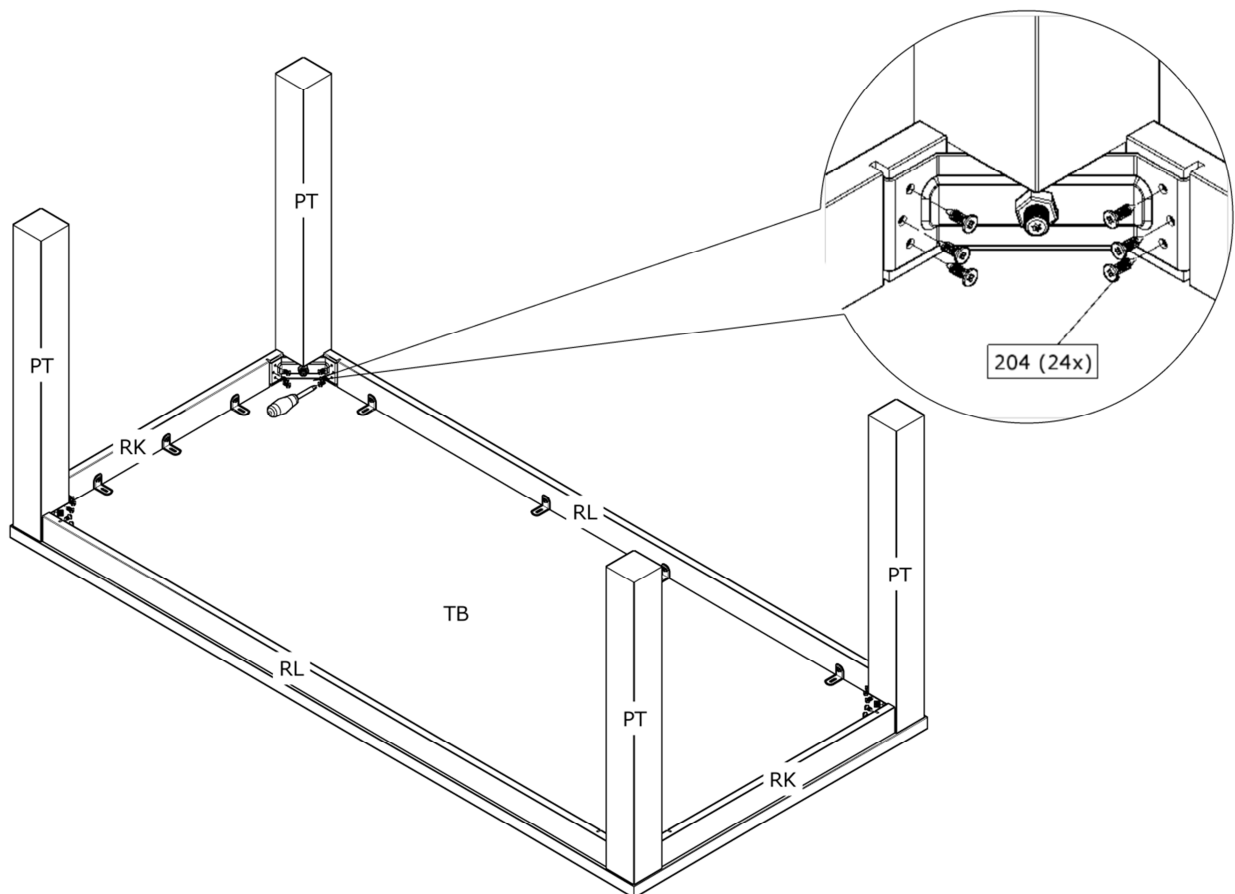
3.

LET OP! 4x moer M10 (000110) handvast aandraaien, pas in stap 5 vastdraaien met sleutel (000112).
ATTENTION! manuellement fastener 4xM10 (000110); use the tool in instruction step 5.
VORSICHT! 4x Mutter M10 (000110) handfest drehen, erst bei Schritt 5 mit Schluessel anziehen.
SERRZ! 4 écrous M10 (000110) à la main, ne les serrez qu'à l'étape 5 avec une clé.

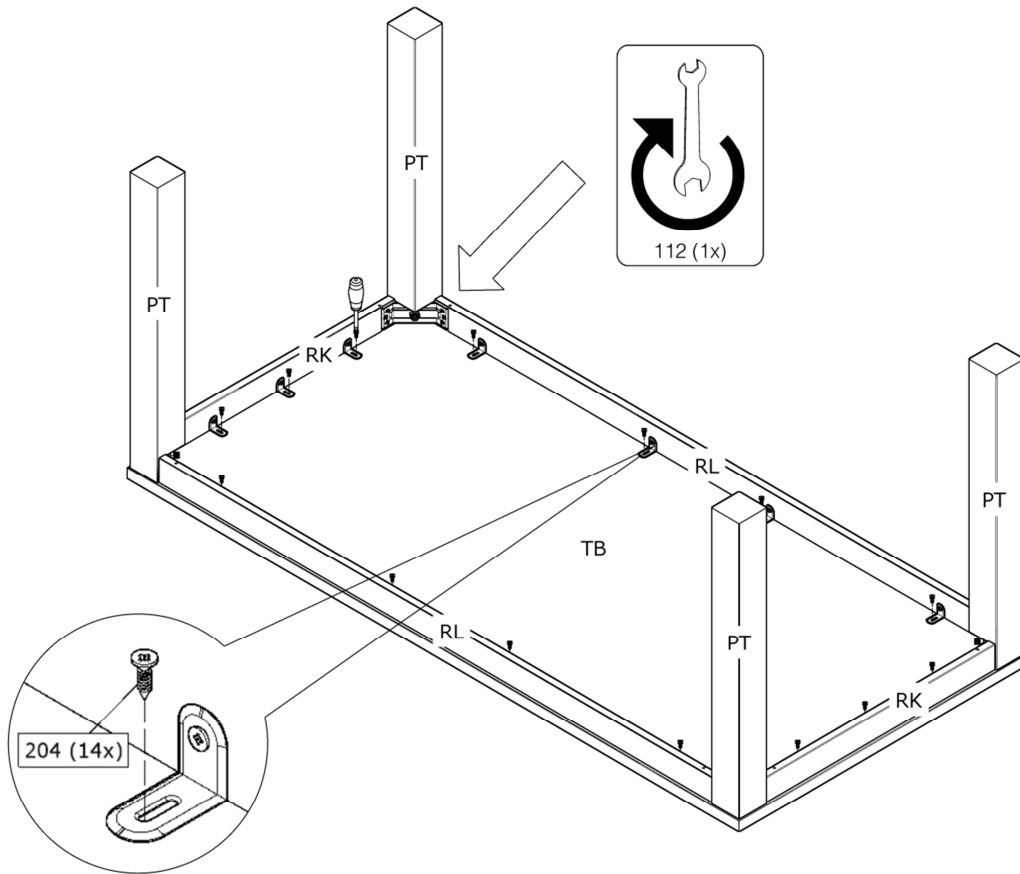


Let op: zorg ervoor dat de mooiste zijde van het blad op een egale schone ondergrond legt. Deze zijde is namelijk de bovenzijde van de tafel. Hout is een natuurproduct, een eventuele lichte kromming van het blad zal door de tafelklemmen automatisch worden rechtgetrokken.
 Hinweis: Achten Sie darauf, die schönste Seite auf eine glatte und saubere Oberfläche zu legen. Diese Seite wird die Tischoberseite. Holz ist ein Naturprodukt; eine leichte Krümmung wird durch das fest montieren an die Tischklemmen automatisch korrigiert.
 Attention: veuillez à poser le beau côté du plateau sur un sol propre et uniforme. Il s'agit en effet de la face supérieure de la table. Le bois est un produit naturel, un léger voilage éventuel du plateau sera automatiquement corrigé par les pinces de la table

4.



5.



SOCIAL MEDIA

We are curious about the result! Would you like to share it with us? Use #WOOOD on social media.

Wir sind gespannt auf das Ergebnis! Möchten Sie es mit uns teilen? Benutzen Sie #WOOOD in Social Media.

Nous sommes impatient de connaître le résultat. Souhaitez-vous le partager avec nous? Utilisez #WOOOD sur les médias sociaux.



facebook.com/wood.nl
twitter.com/madebywood
instagram.com/madebywood
pinterest.com/madebywood