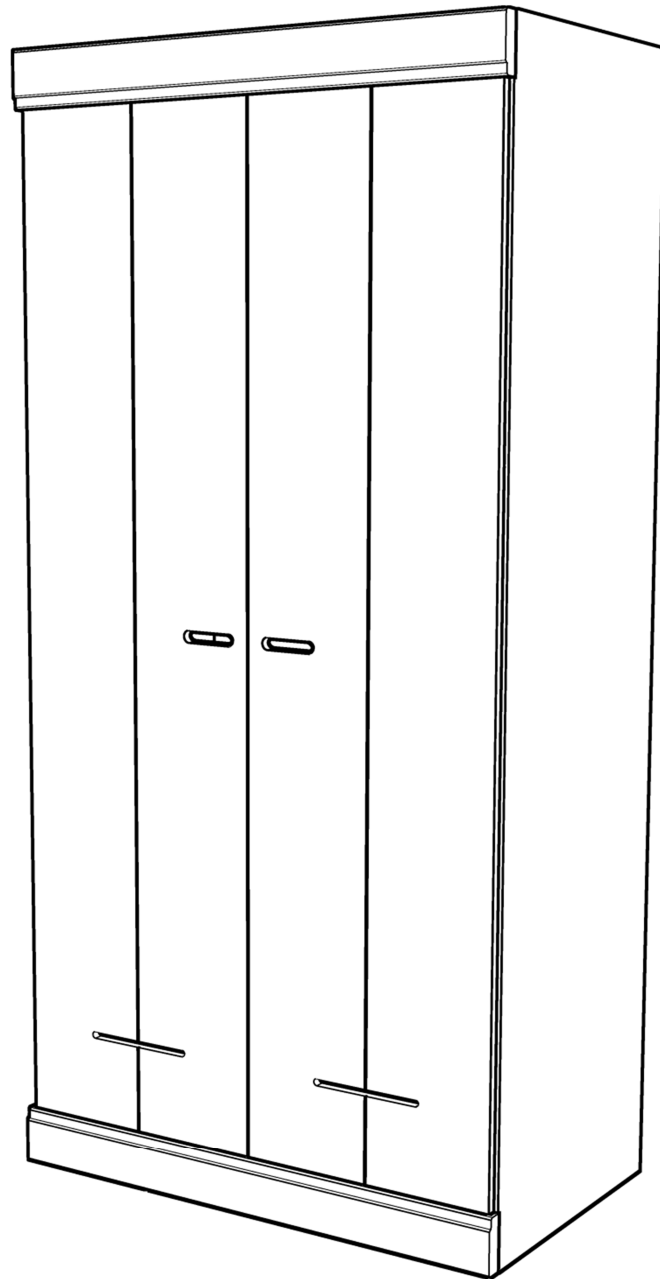
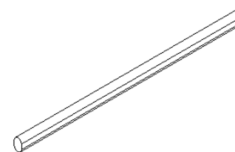


# LOCK 2DRS KAST

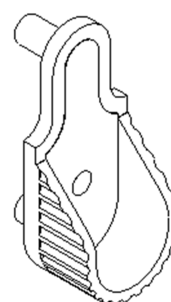
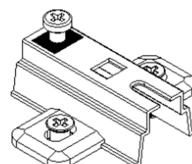
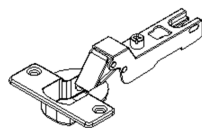
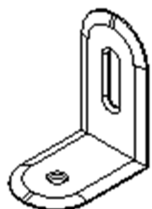
Kleiderschrank • armoire • wardrobe



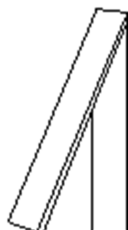
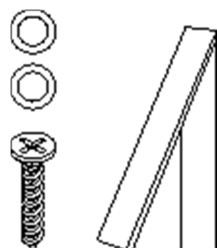
MADE BY  
**wood**



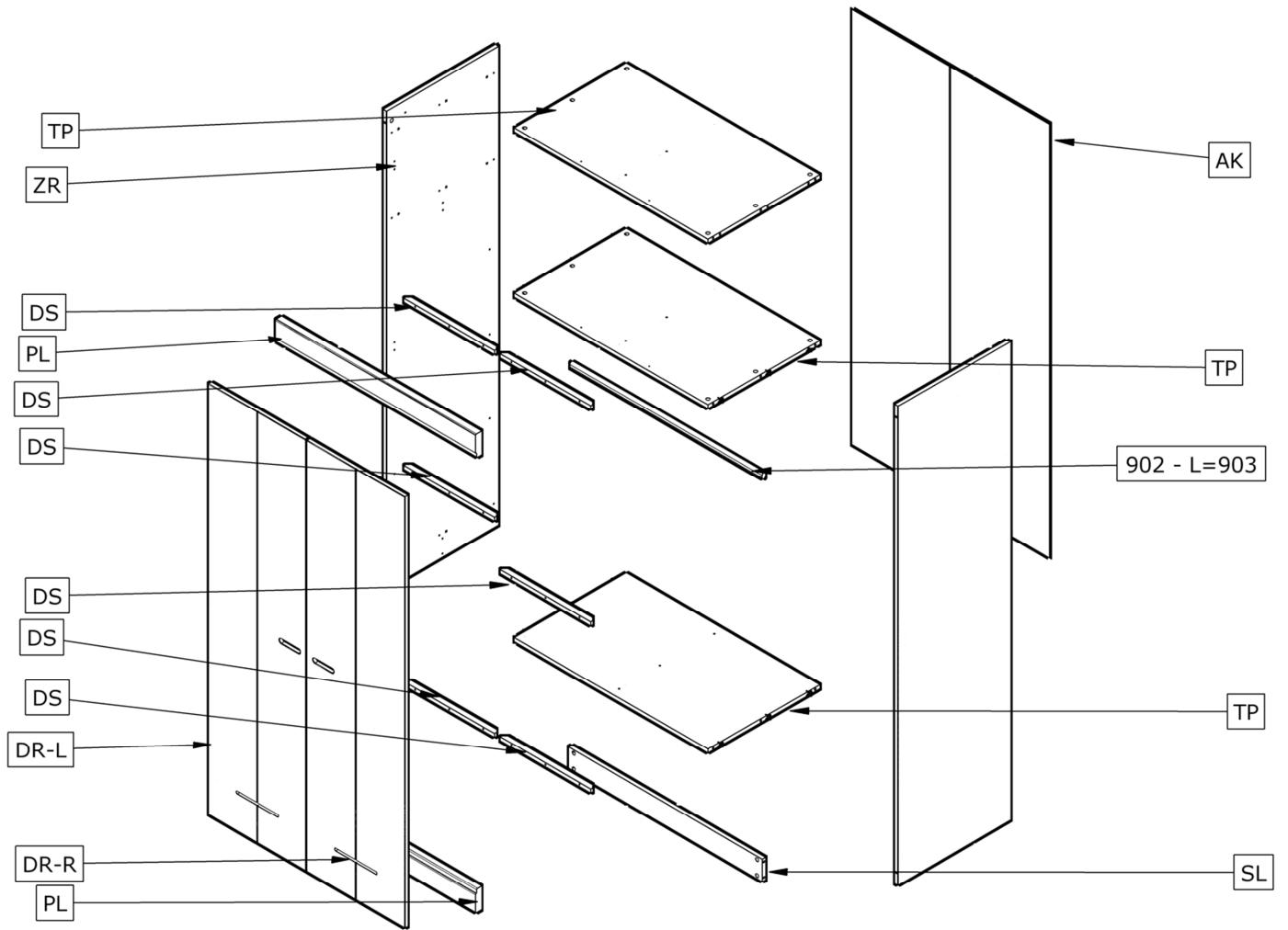
24mm	Ø15mm	Ø14 WIT	Ø8x35mm	L=903
103	102	369	601	902-903
<b>26x</b>	<b>26x</b>	<b>14x</b>	<b>18x</b>	<b>1x</b>



38x28x21	4x16	35mm/8V	2mm	
315	204	418	448	335
<b>4x</b>	<b>22x</b>	<b>6x</b>	<b>6x</b>	<b>2x</b>

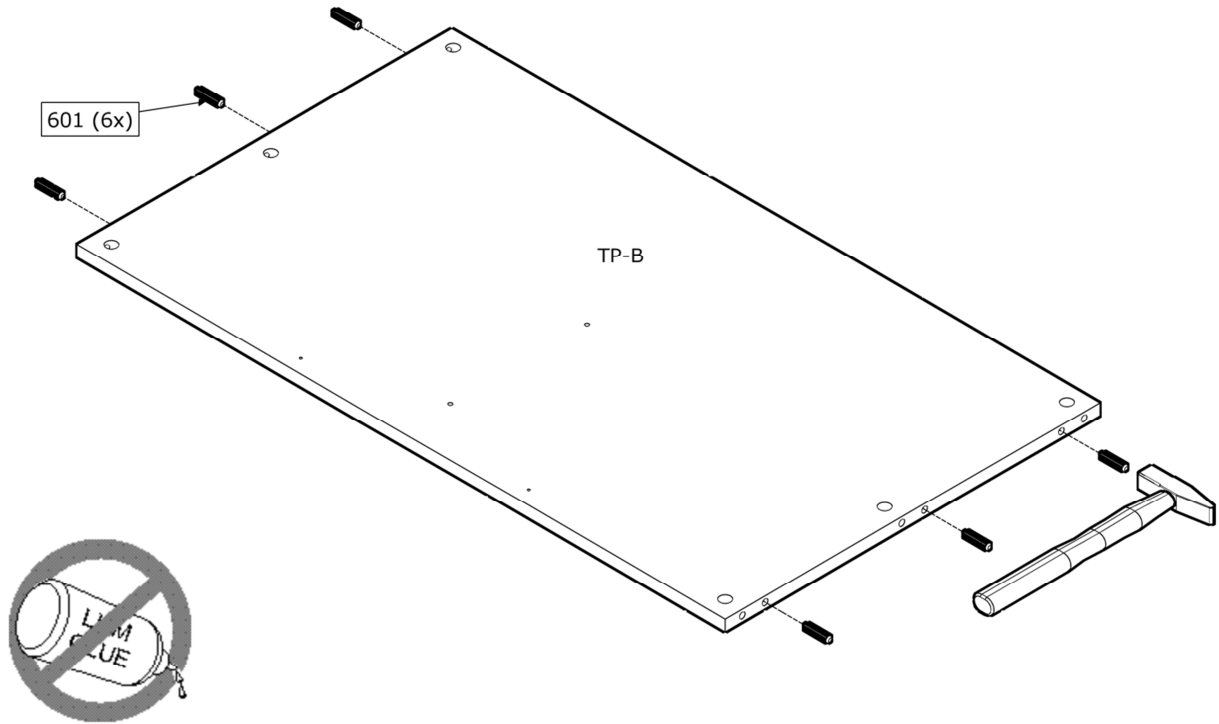


3,5x35mm	Ø1,4 x25mm	safty balance
219	350	356
<b>18x</b>	<b>50x</b>	<b>1x</b>

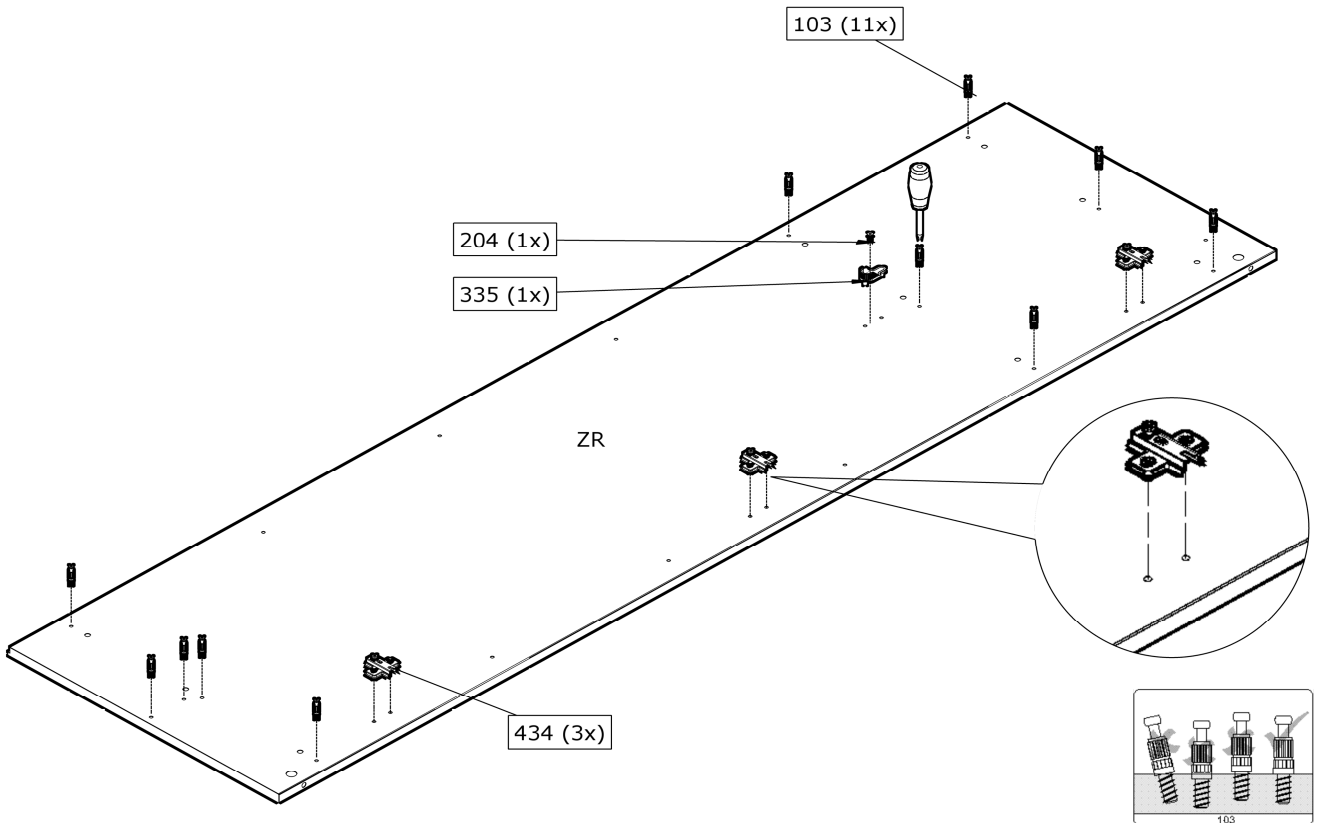


1.

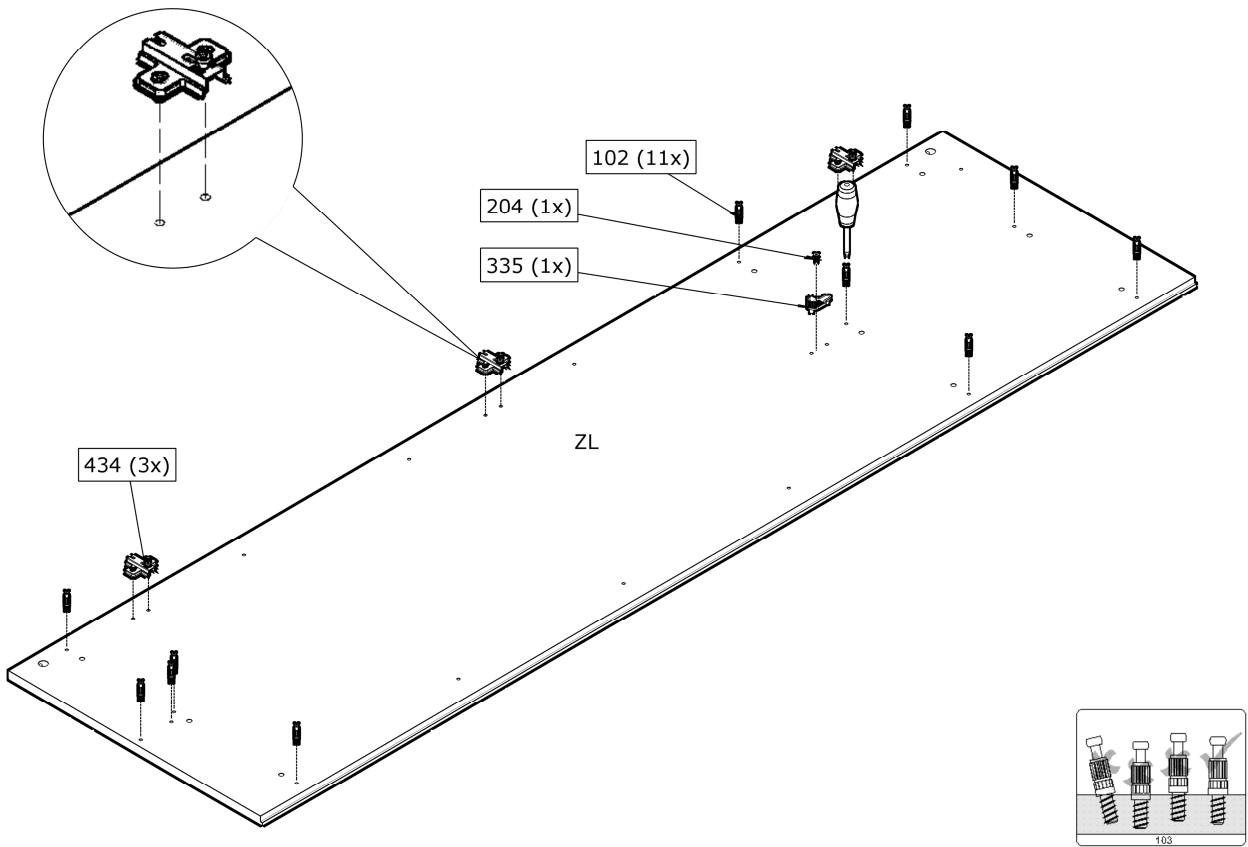
3x



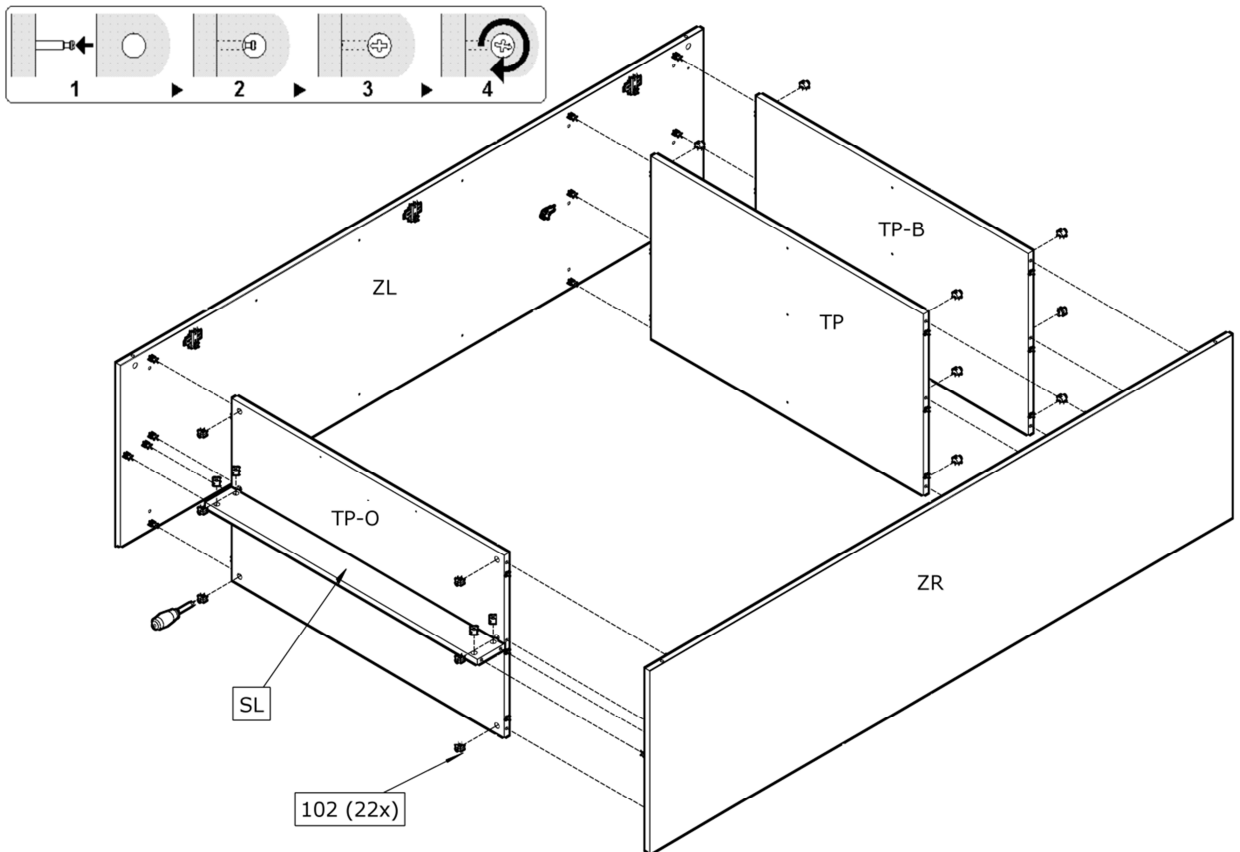
2.



3.

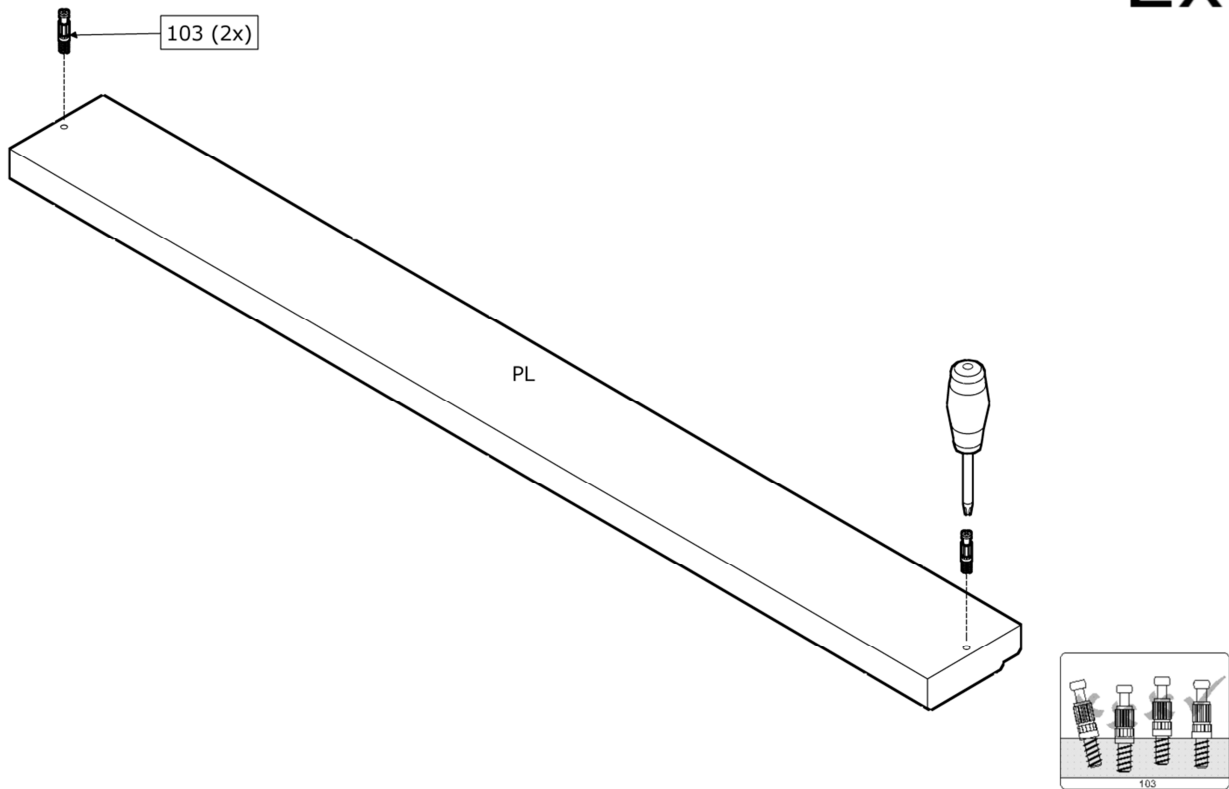


4.

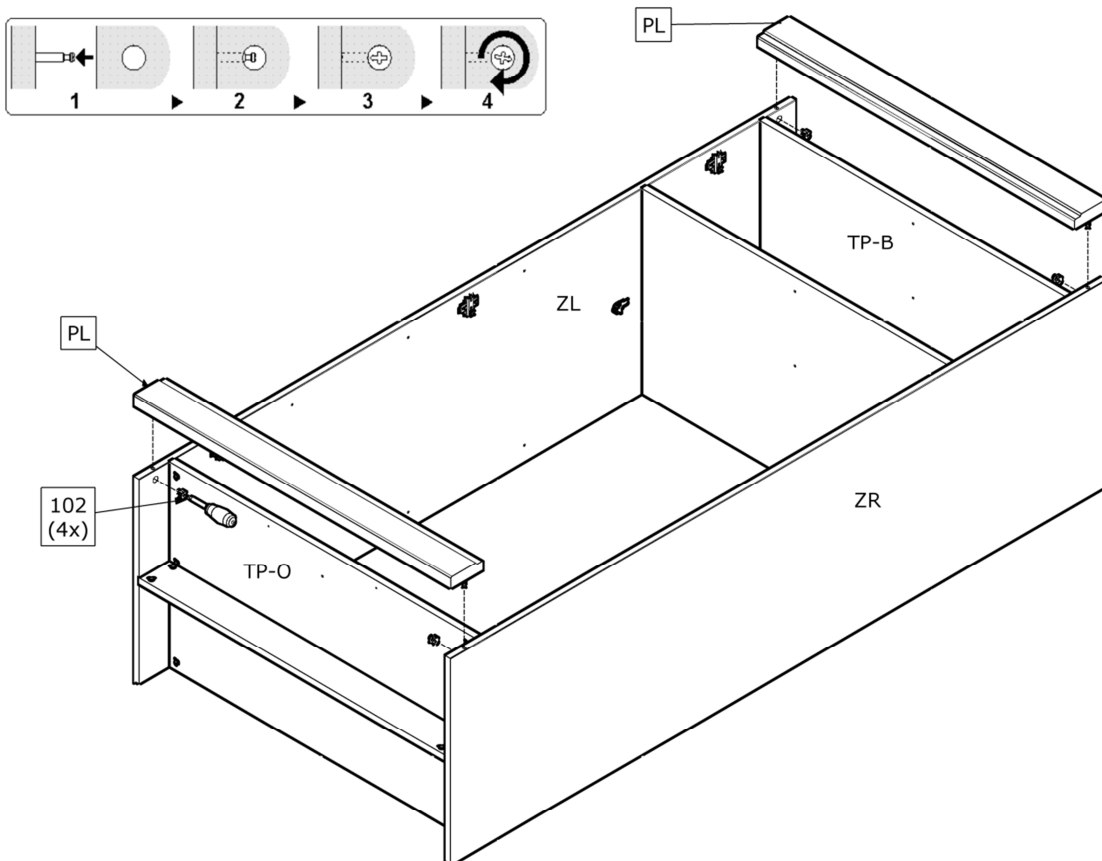


5.

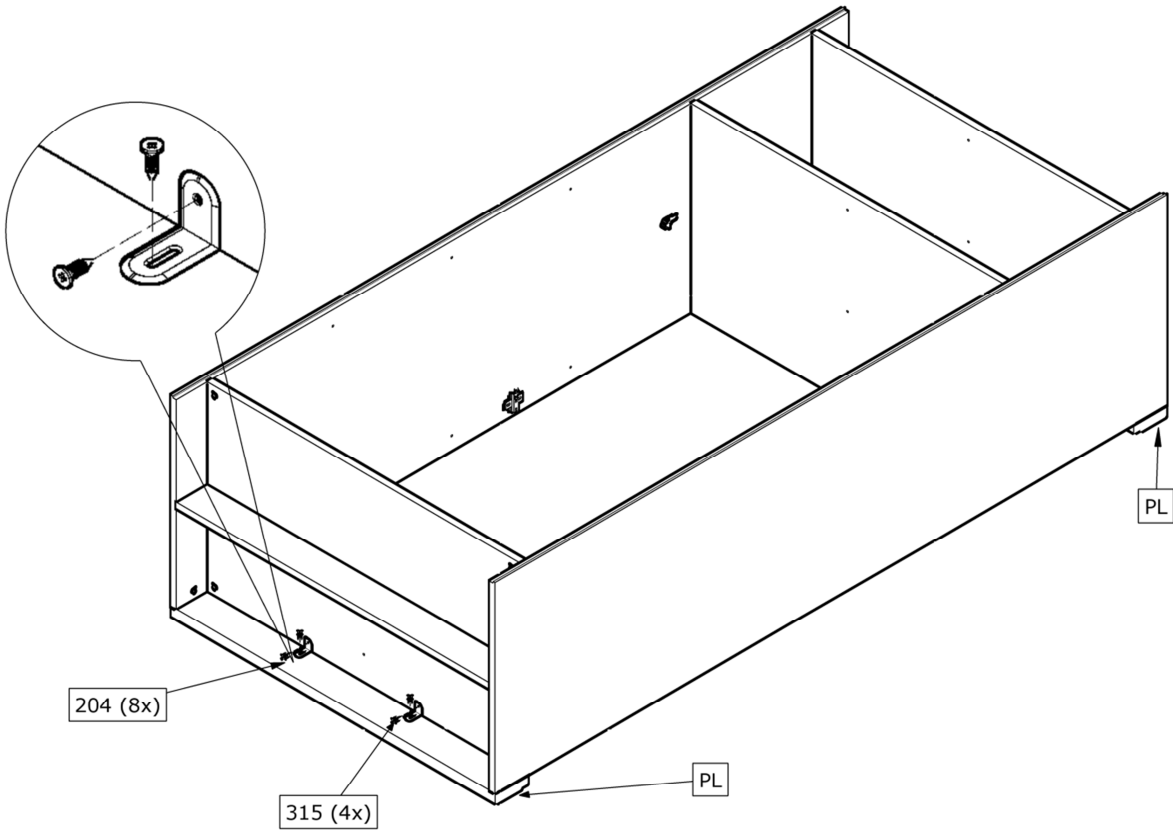
2x



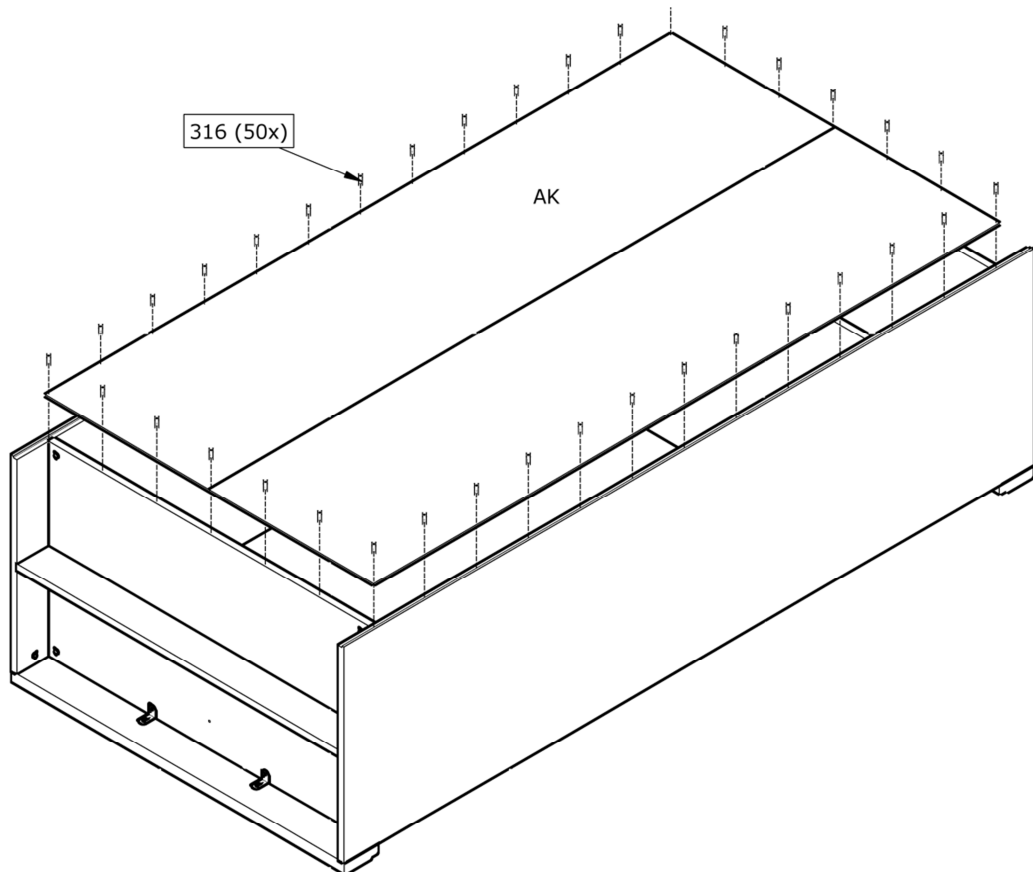
6.



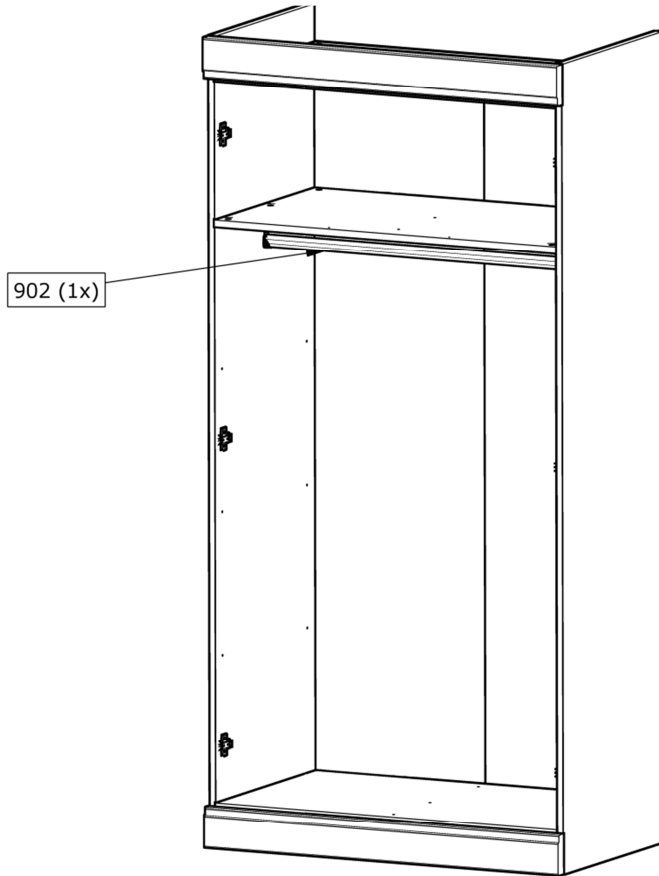
7.



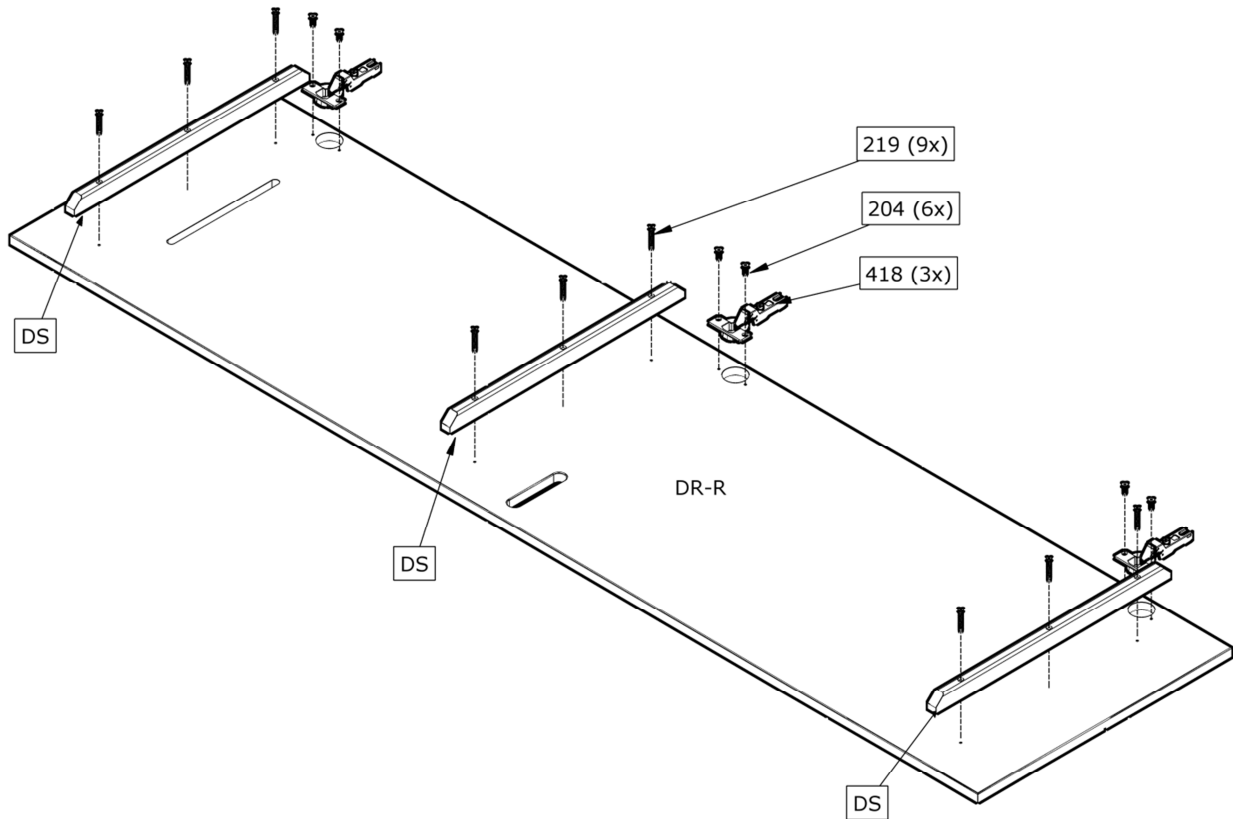
8.



9.

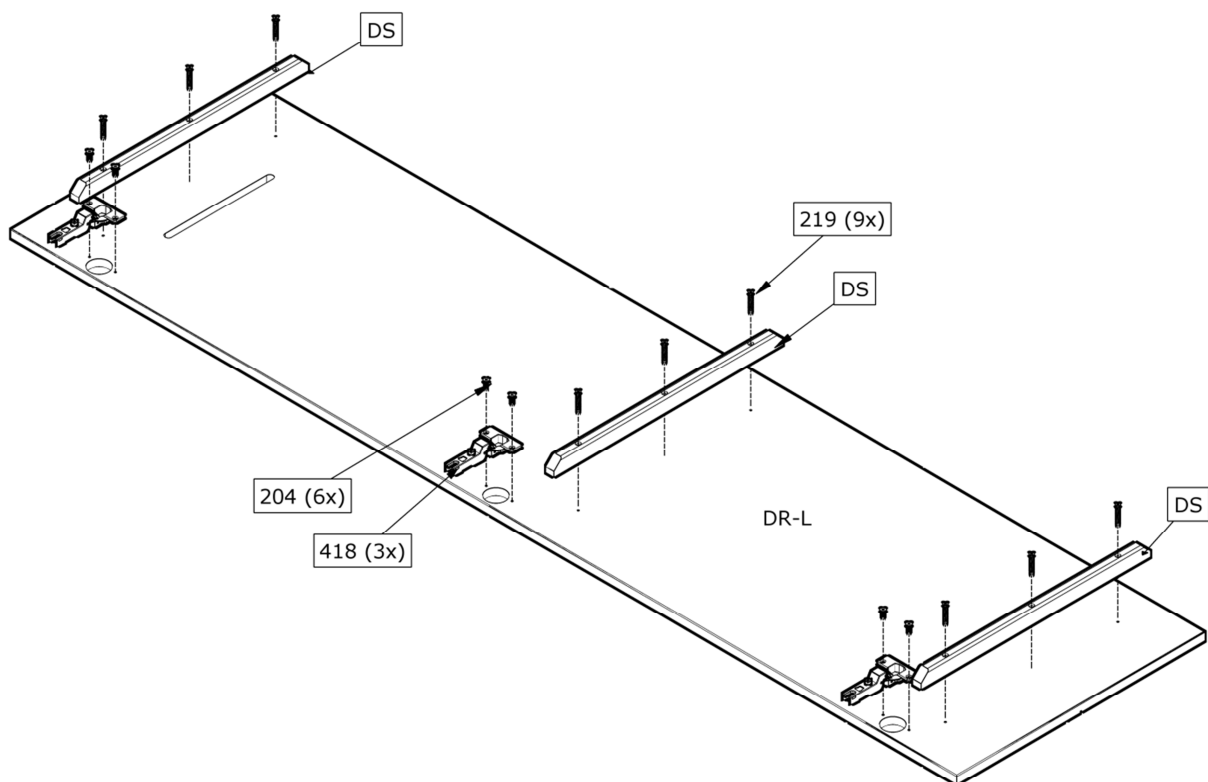


10.





11.



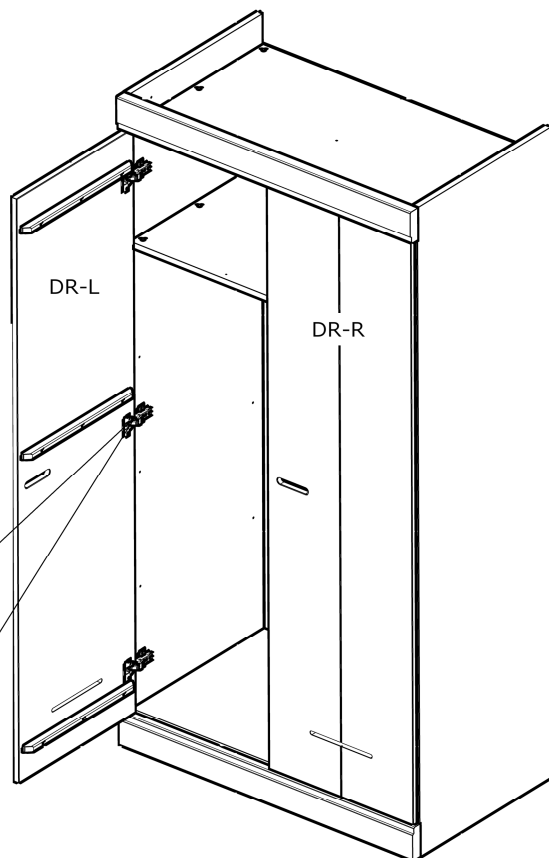
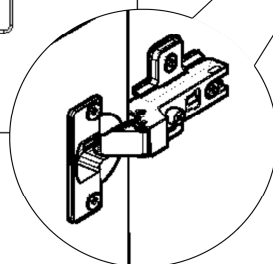
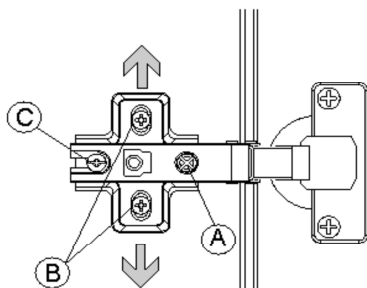
12.

A. Deze schroef gebruiken wanneer u de kieren tussen de deuren en beide zijden groter of kleiner wilt hebben.  
 B. Door deze schroeven iets los te draaien kunt u de scharnierplaatjes verstellen zodat de deuren hoger of lager bevestigd kunnen worden.  
 C. Met deze schroef draait u de deur vast.

A. Diese Schraube benutzen, wenn der Spalt zwischen der Tür und den Seiten größer oder kleiner sein soll.  
 B. Wenn Sie diese Schrauben ein wenig lösen, können Sie die Scharnierplatten verstellen, um so die Tür höher oder niedriger zu befestigen.  
 C. Mit dieser Schraube befestigen Sie die Tür.

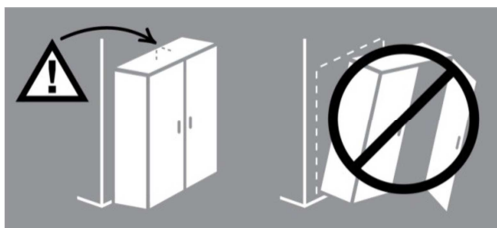
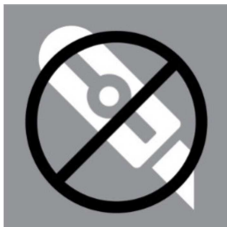
A. Utilisez cette vis, si vous voulez agrandir ou réduire la fente entre la porte et les deux côtés de l'armoire.  
 B. En dévissant ces vis quelque peu, vous pouvez régler les charnières pour accrocher ensuite la porte plus haute ou plus basse.  
 C. Fixez la porte à l'aide de cette vis.

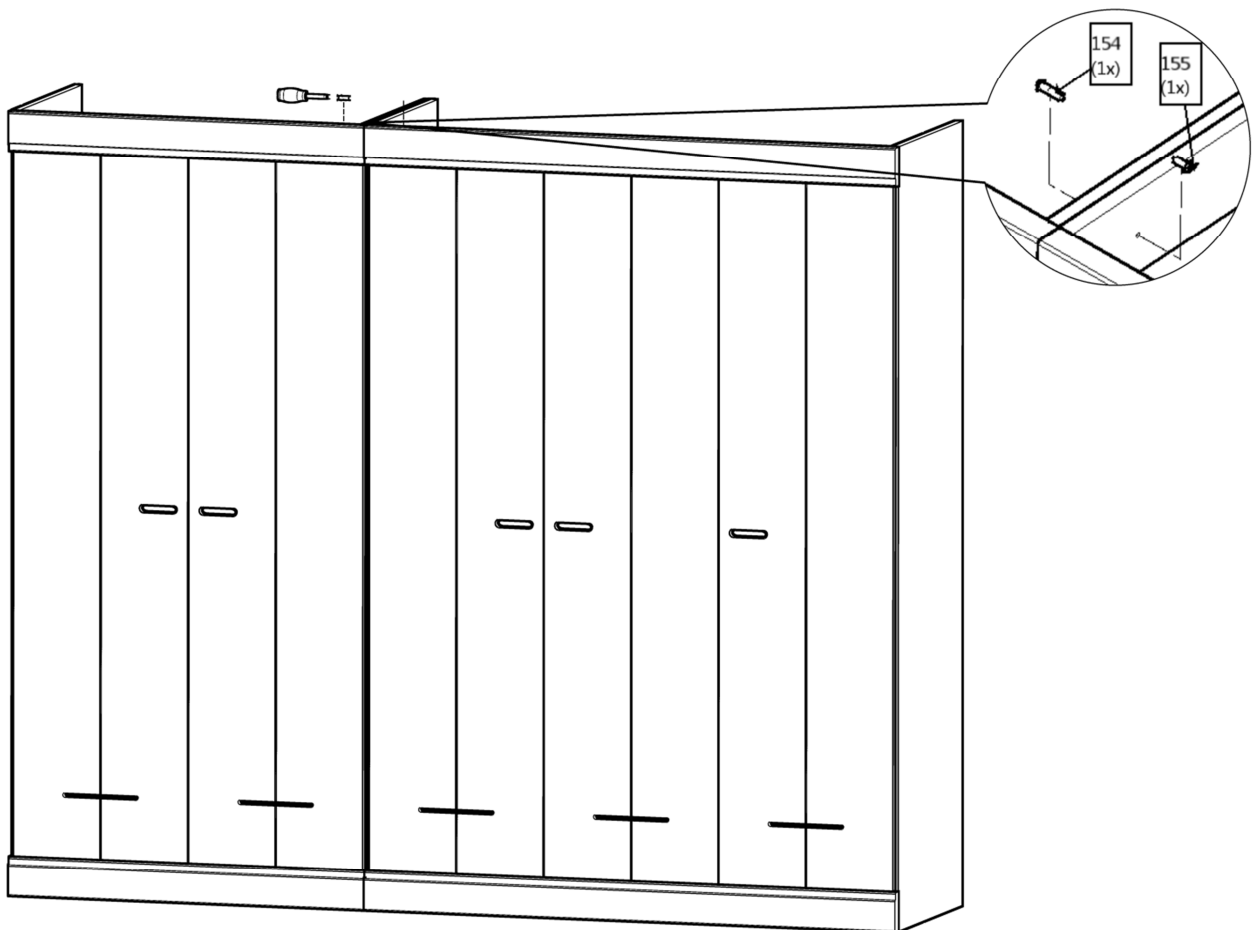
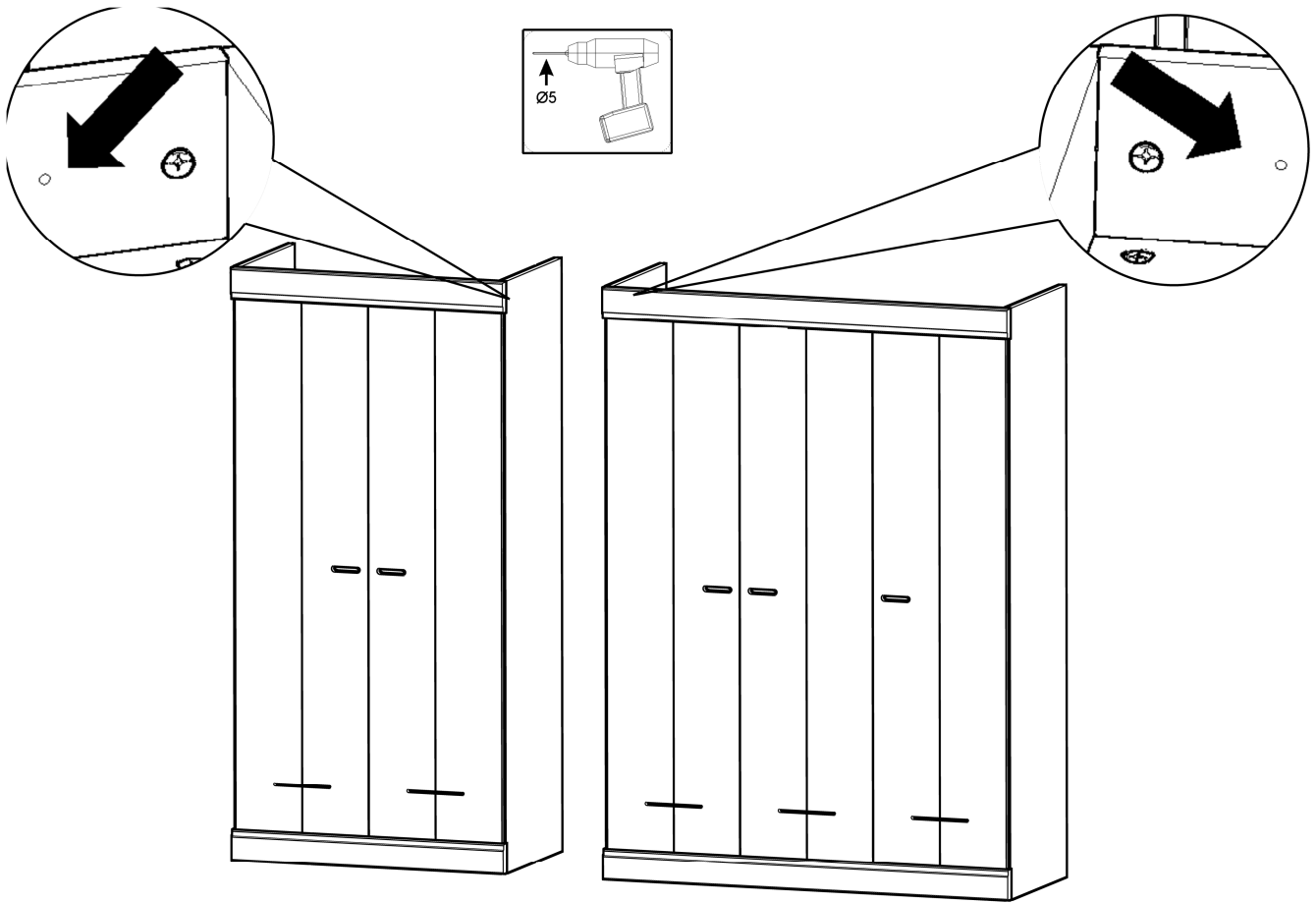
A. Adjusting this screw will position doors horizontally (changes gap between doors)  
 B. By releasing this screw the position of mounting plates of the hinges can be repositioned so that vertical position of doors can be adjusted (higher/lower)  
 C. This screw fixes the door.





M4	M4x15
154	155
<b>1x</b>	<b>1x</b>





## SOCIAL MEDIA

We are curious about the result! Would you like to share it with us? Use #WOOOD on social media.

Wir sind gespannt auf das Ergebnis! Möchten Sie es mit uns teilen? Benutzen Sie #WOOOD in Social Media.

Nous sommes impatient de connaître le résultat. Souhaitez-vous le partager avec nous? Utilisez #WOOOD sur les médias sociaux.



[facebook.com/wood.nl](https://facebook.com/wood.nl)  
[twitter.com/madebywood](https://twitter.com/madebywood)  
[instagram.com/madebywood](https://instagram.com/madebywood)  
[pinterest.com/madebywood](https://pinterest.com/madebywood)