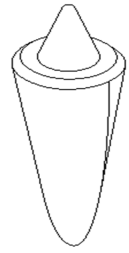
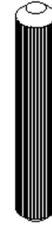
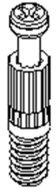


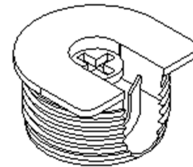
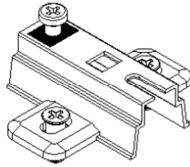
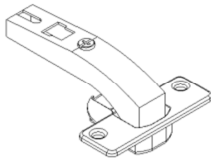
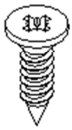
MATS VITRINEKAST

Schrank • Cabinet

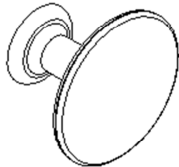
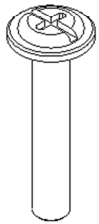




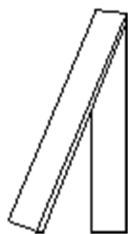
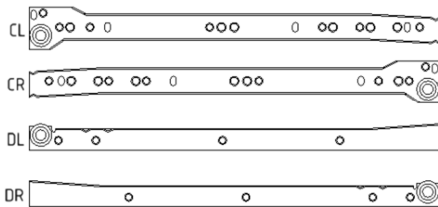
24mm	Ø15mm	Ø12mm	Ø8x35mm	Ø8x50mm	LIJM
103	102	104	601	602	607
44x	36x	8x	16x	4x	1x



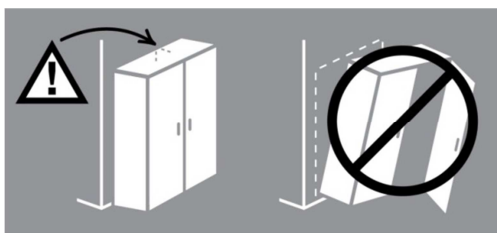
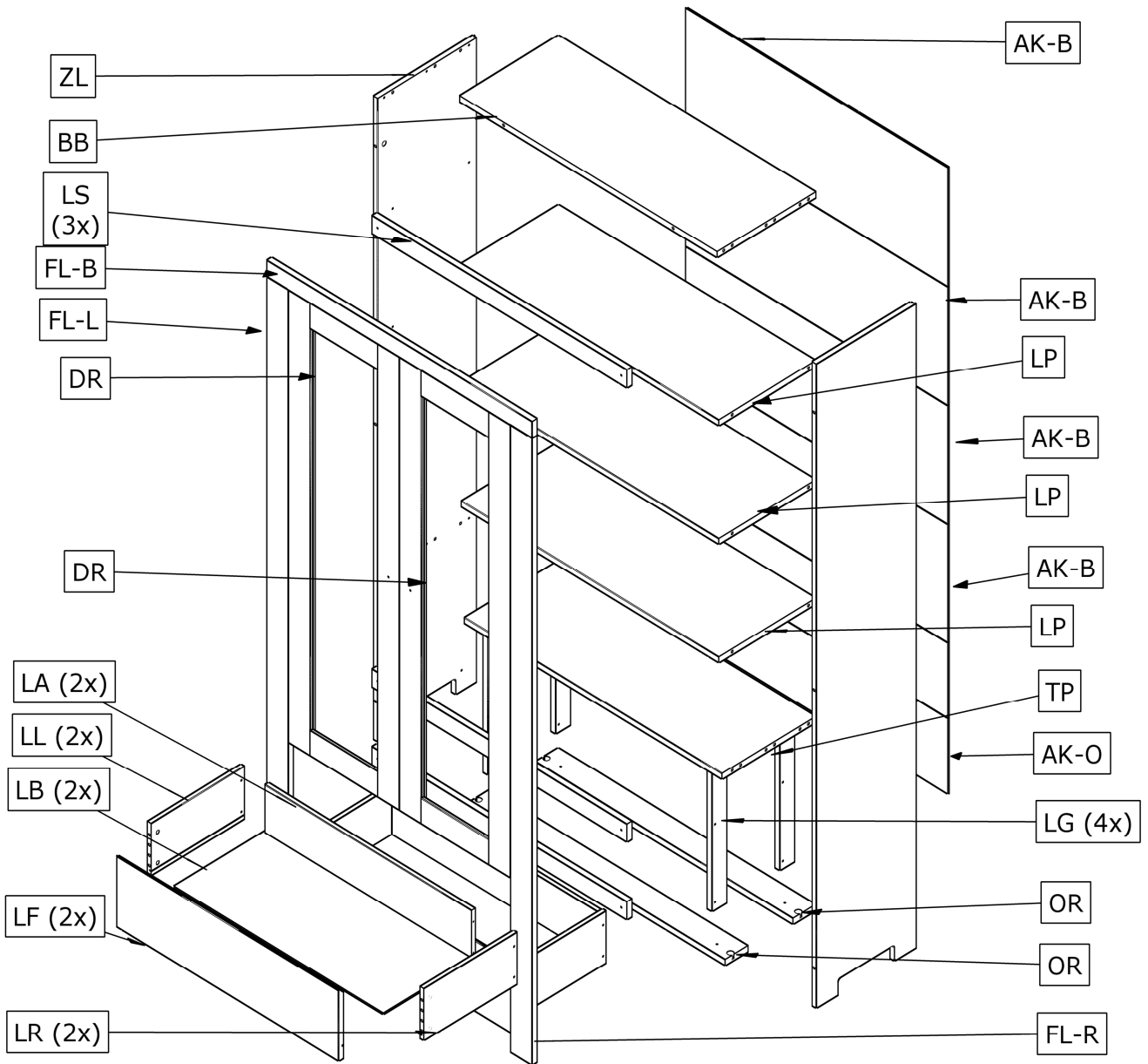
4x16	STOL	2mm	Ø20	10mm	3,5x35mm
204	433	448	158	159	219
8x	4x	4x	4x	4x	8x



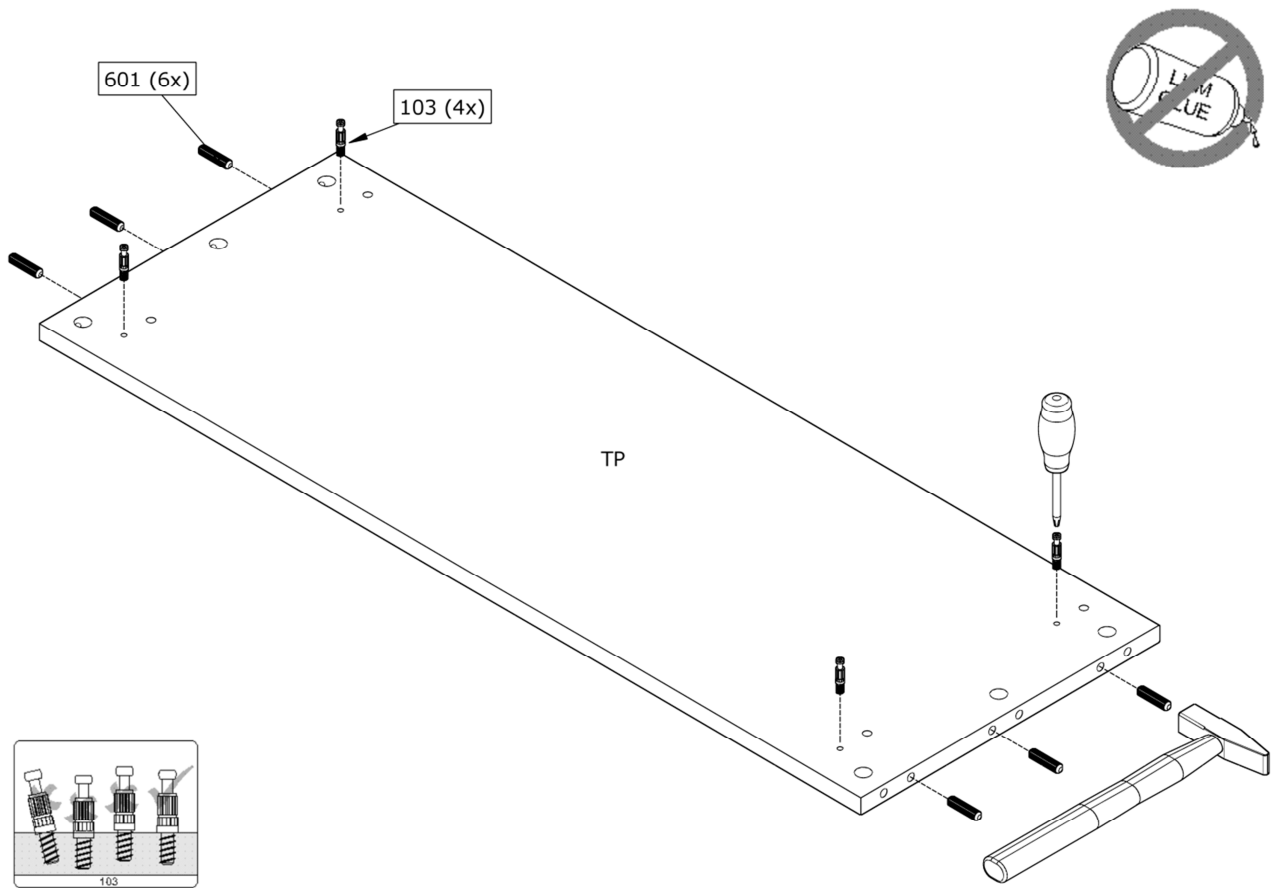
M4x22,5		Ø1,4 x25mm		3x15mm	3,5x30mm
213	537	350	371	201	202
2x	2x	50x	20x	20x	6x



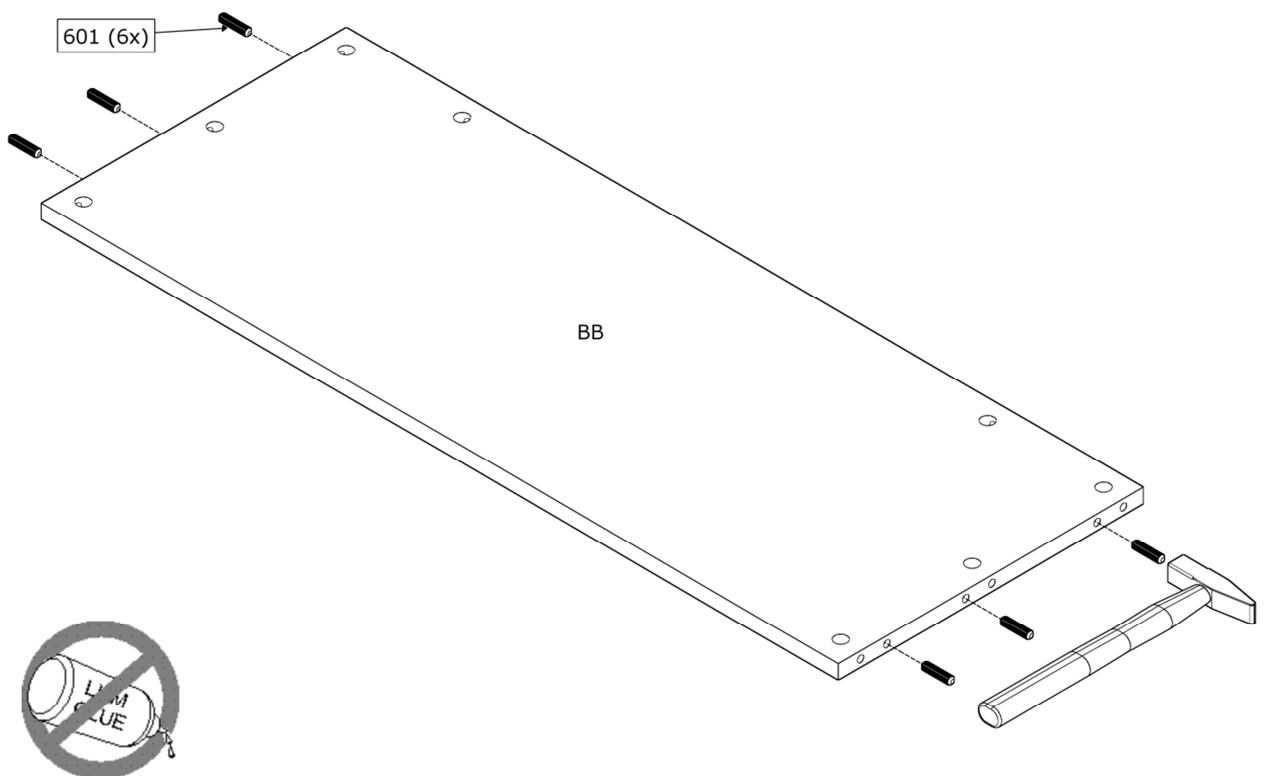
Ø14 EIKEN	350mm		5,8x8mm	5x40 PZD	safty balance
370	817		245	238	356
24x	2x		16x	4x	1x



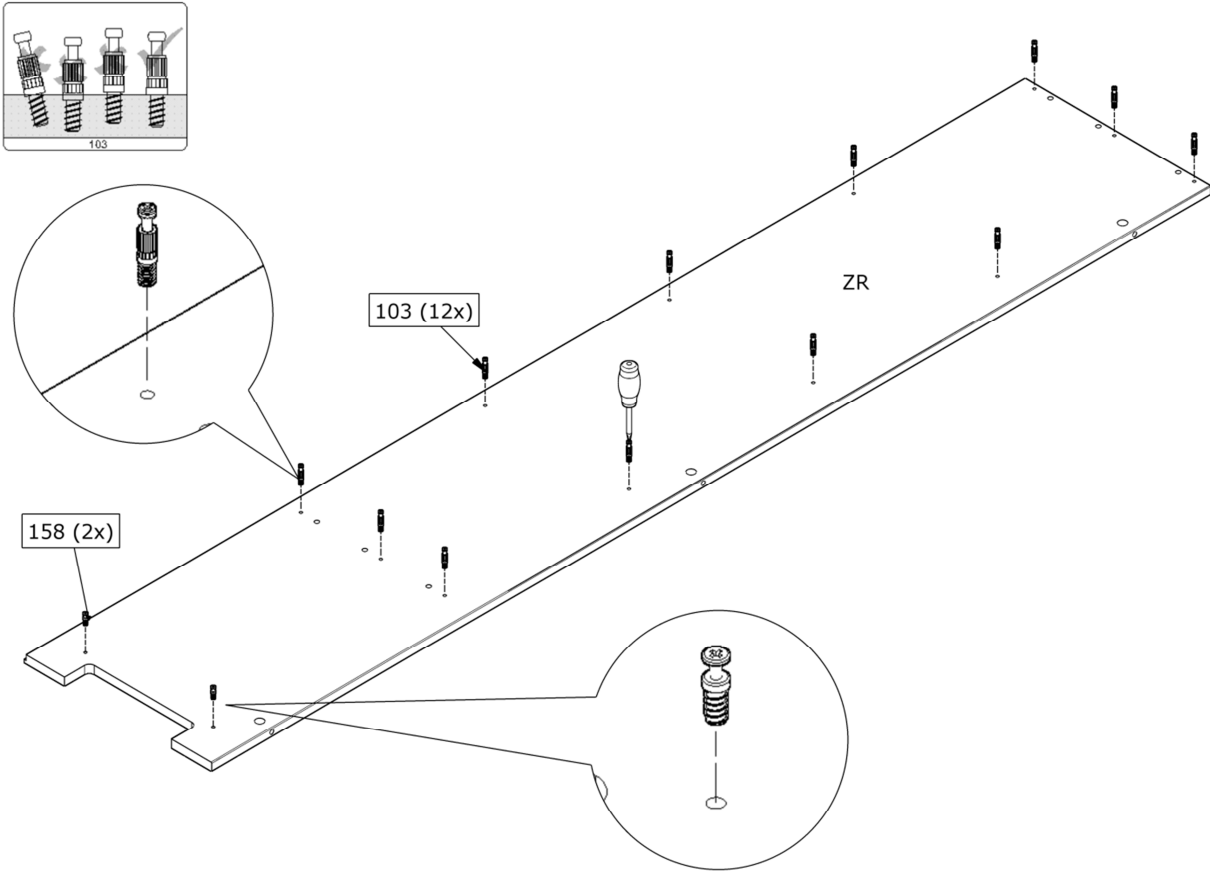
1.



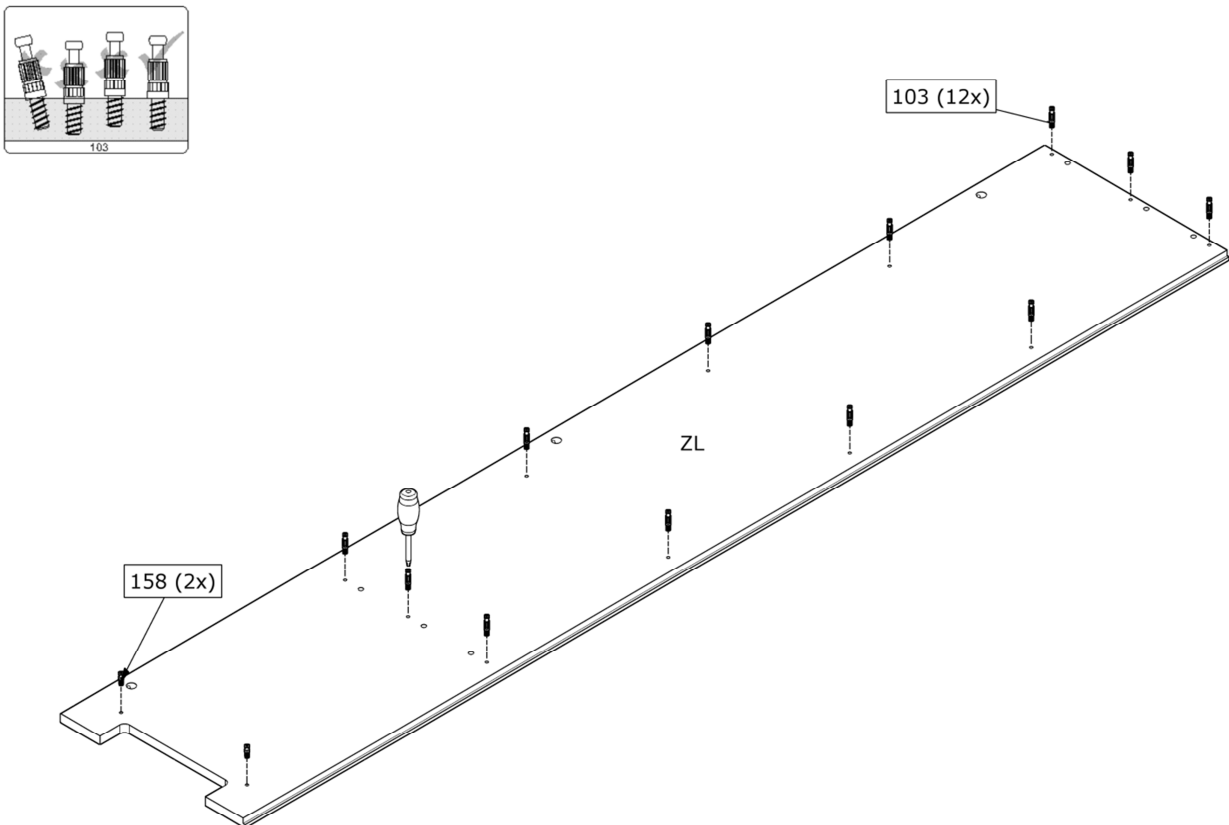
2.



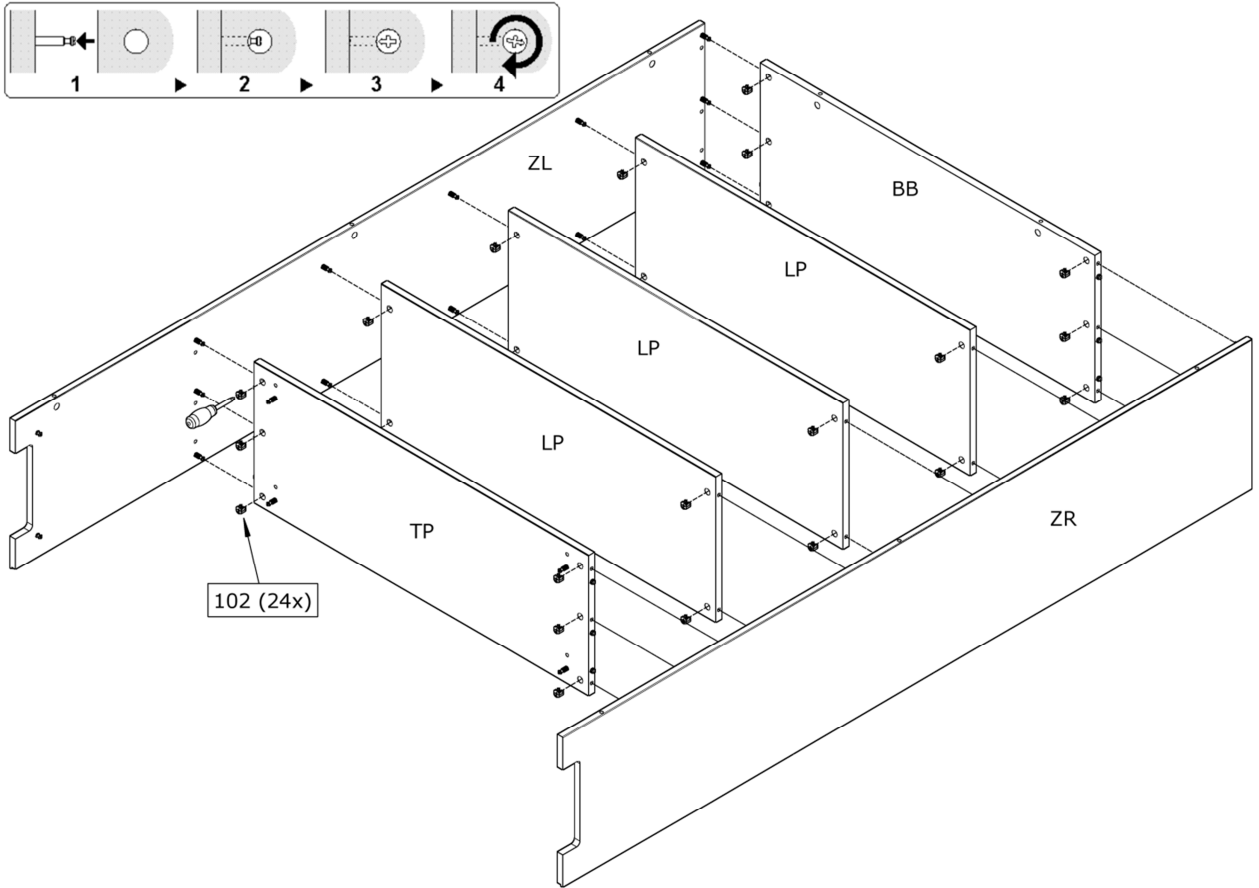
3.



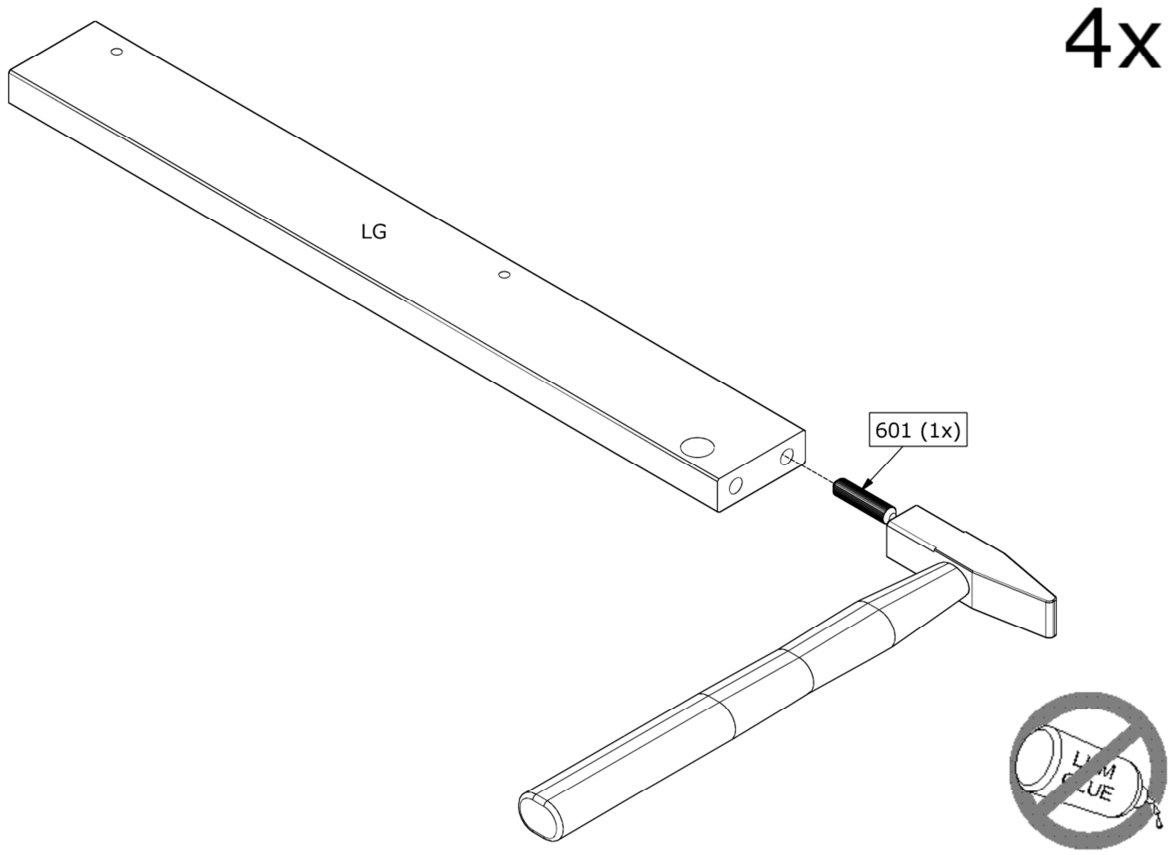
4.



5.

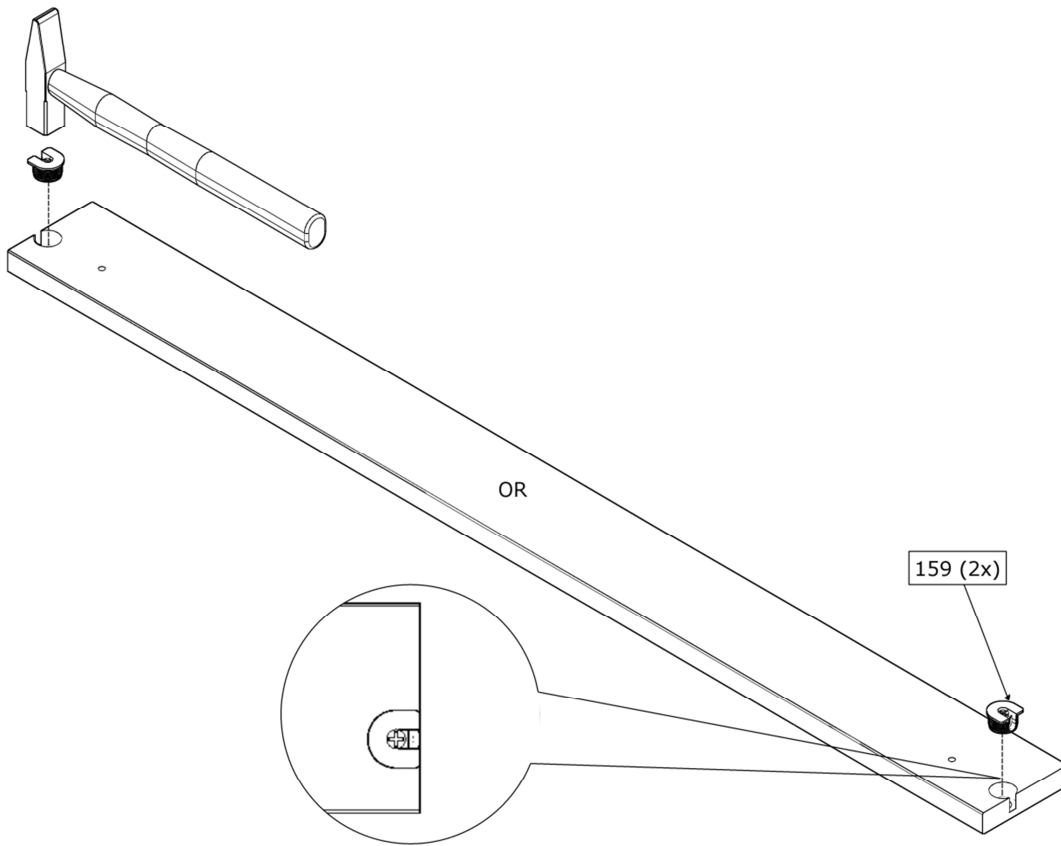


6.

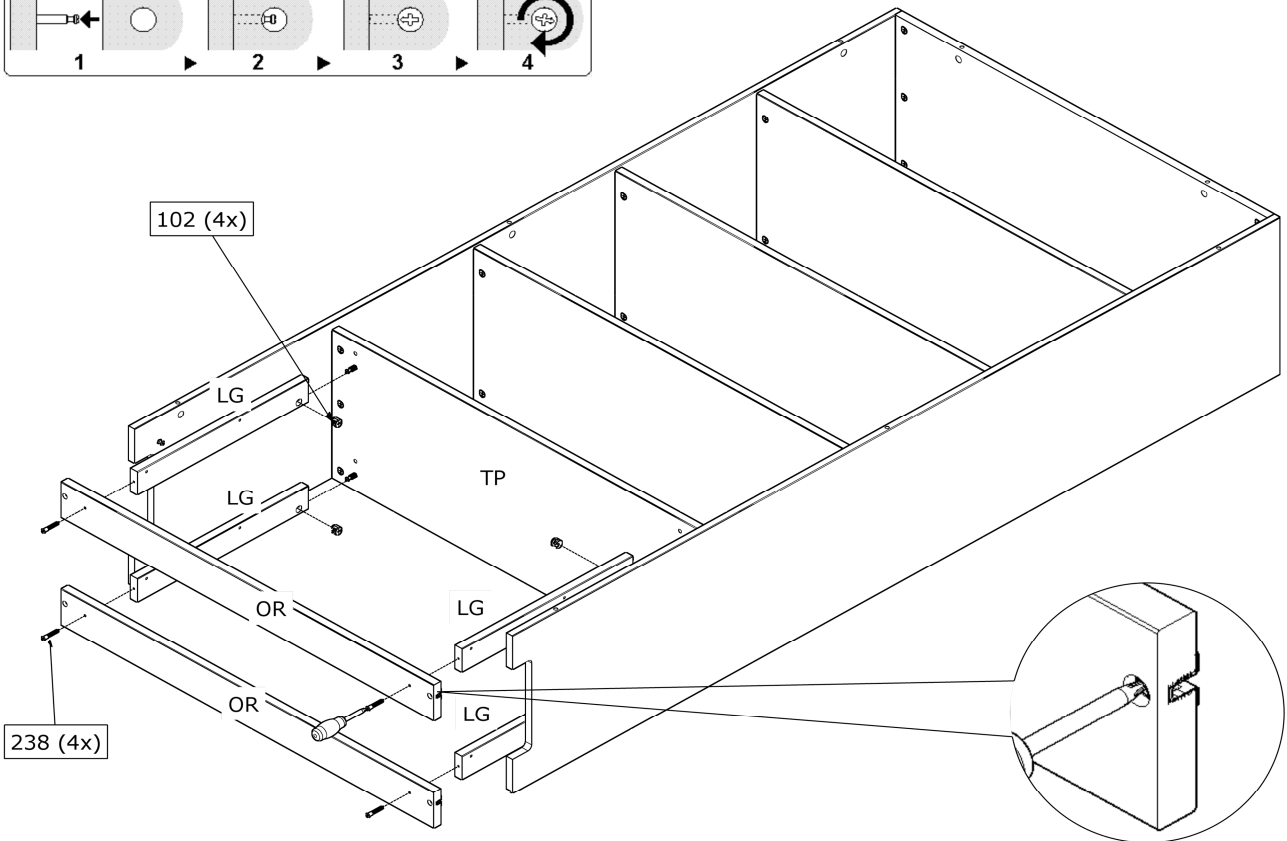
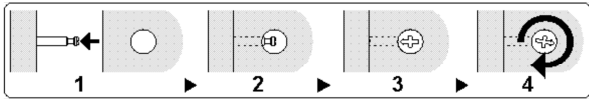


7.

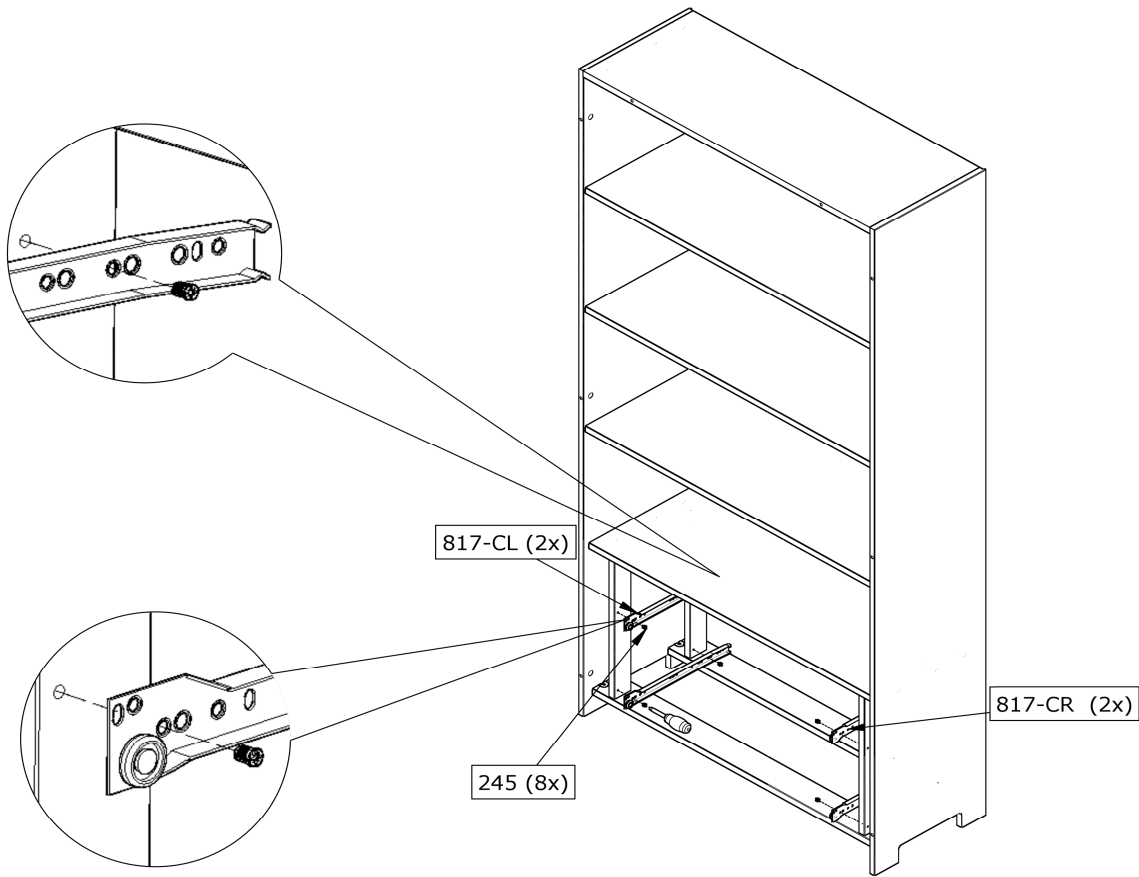
2x



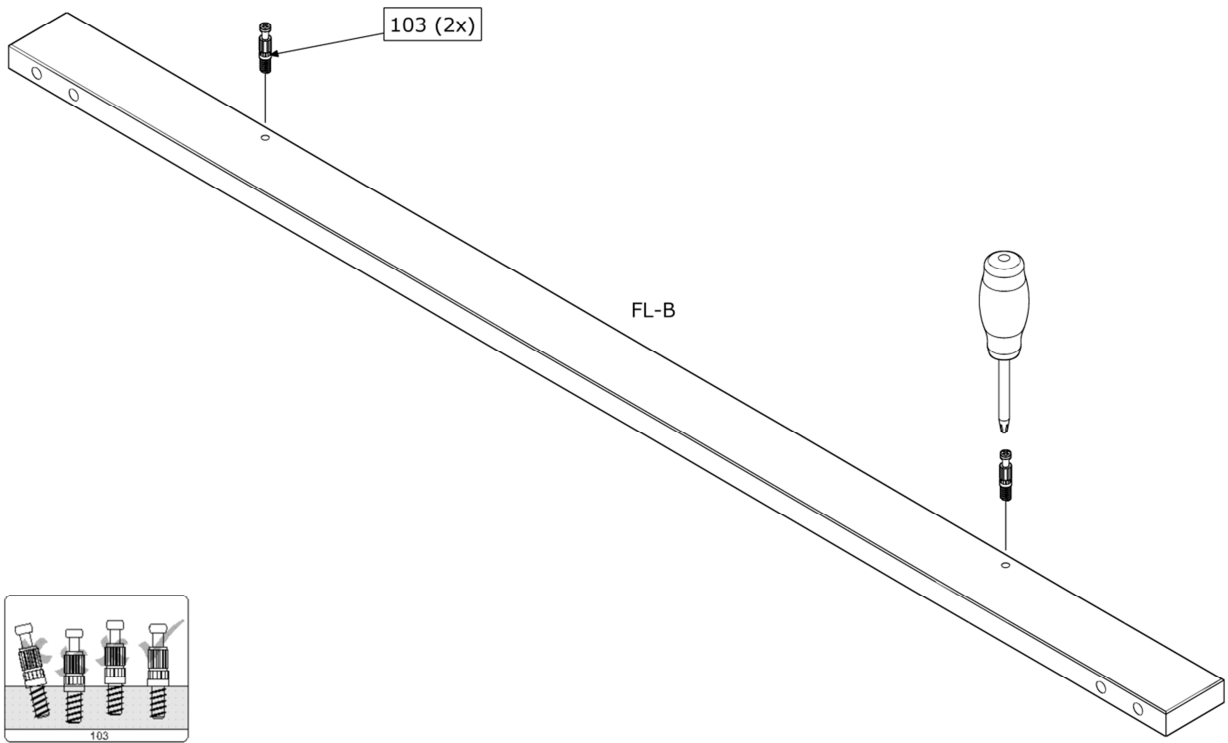
8.



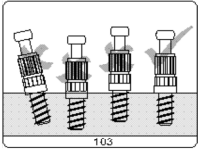
9.



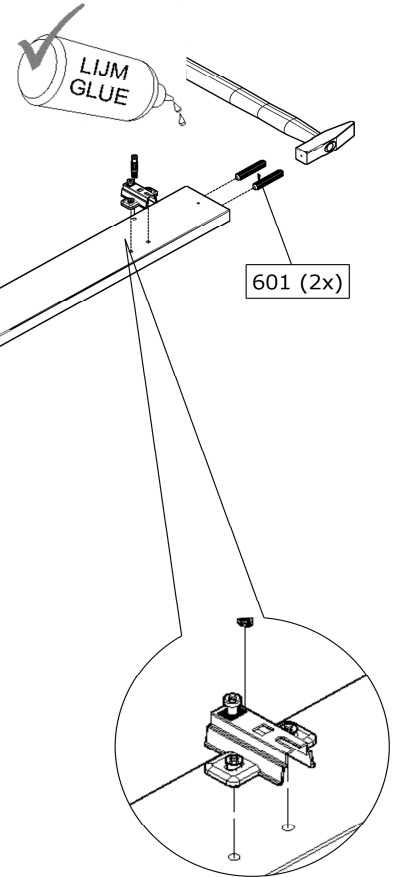
10.



11.

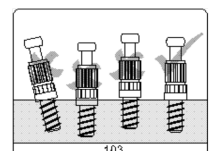
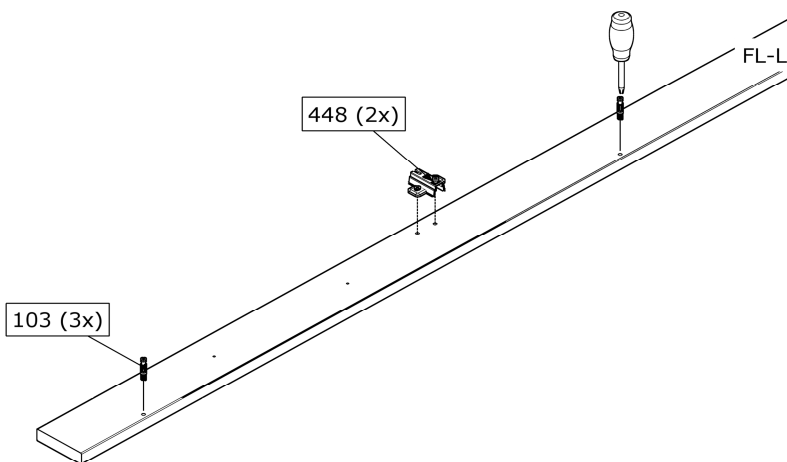
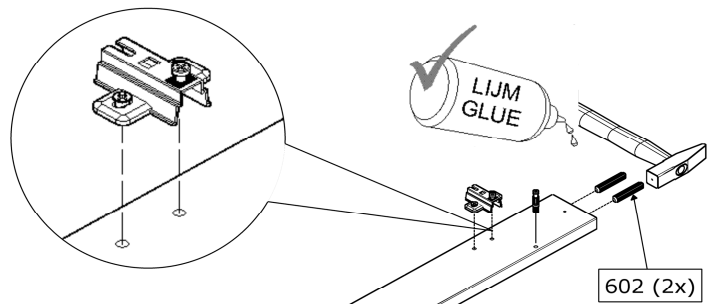


Het gebruik van een beetje houtlijm (maximaal 2 druppels per boor gat) is noodzakelijk voor een goede verbinding.
 Verwendung von ein bisschen Holzleim (bis 2 tropfen pro Bohrtloch) ist notwendig für eine gute Verbindung.
 Il est nécessaire d'utiliser un peu de colle à bois (au maximum deux gouttes pour chaque trou de perçuse) pour assurer un bon assemblage.
 The use of a little bit wood glue (up to 2 drops per drill hole) is necessary for proper connection



12.

Het gebruik van een beetje houtlijm (maximaal 2 druppels per boor gat) is noodzakelijk voor een goede verbinding.
 Verwendung von ein bisschen Holzleim (bis 2 tropfen pro Bohrtloch) ist notwendig für eine gute Verbindung.
 Il est nécessaire d'utiliser un peu de colle à bois (au maximum deux gouttes pour chaque trou de perçuse) pour assurer un bon assemblage.
 The use of a little bit wood glue (up to 2 drops per drill hole) is necessary for proper connection



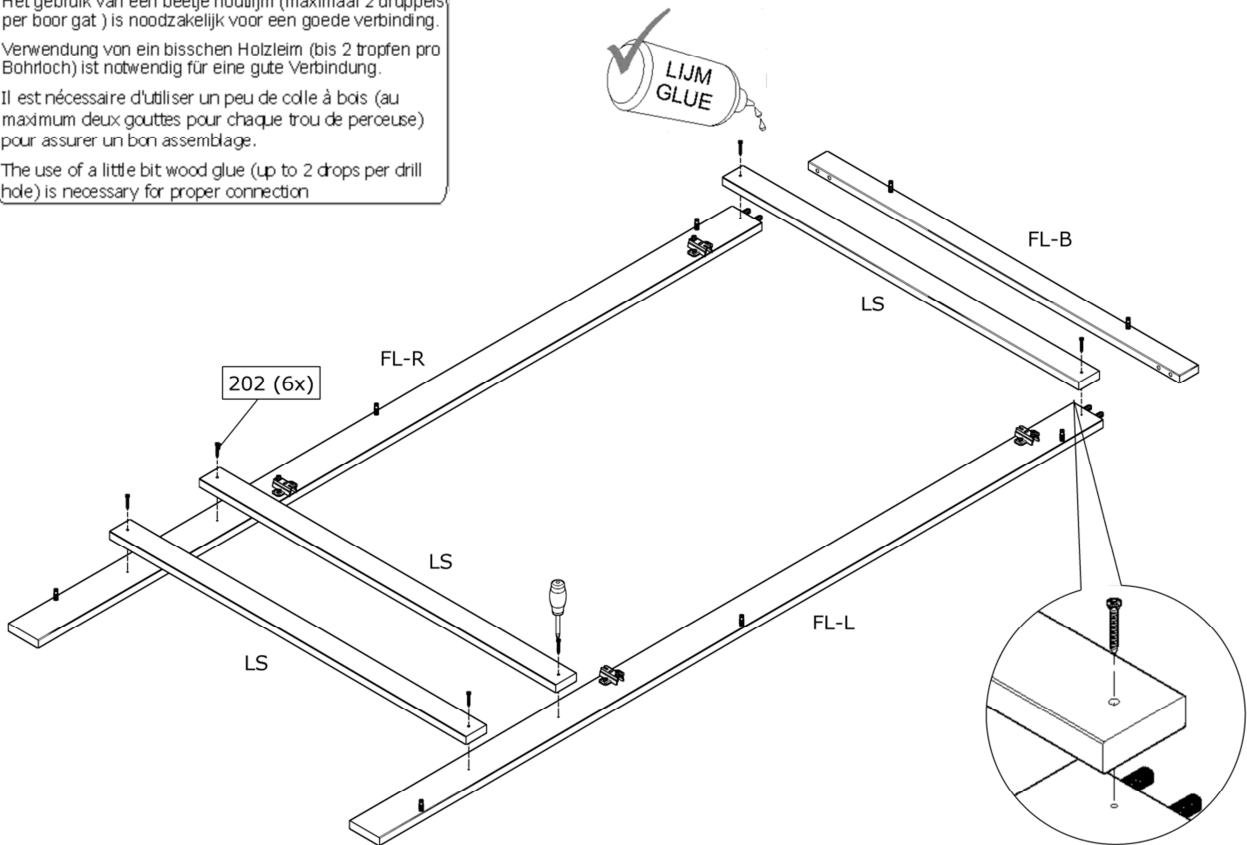
13.

Het gebruik van een beetje houtlijm (maximaal 2 druppels per boor gat) is noodzakelijk voor een goede verbinding.

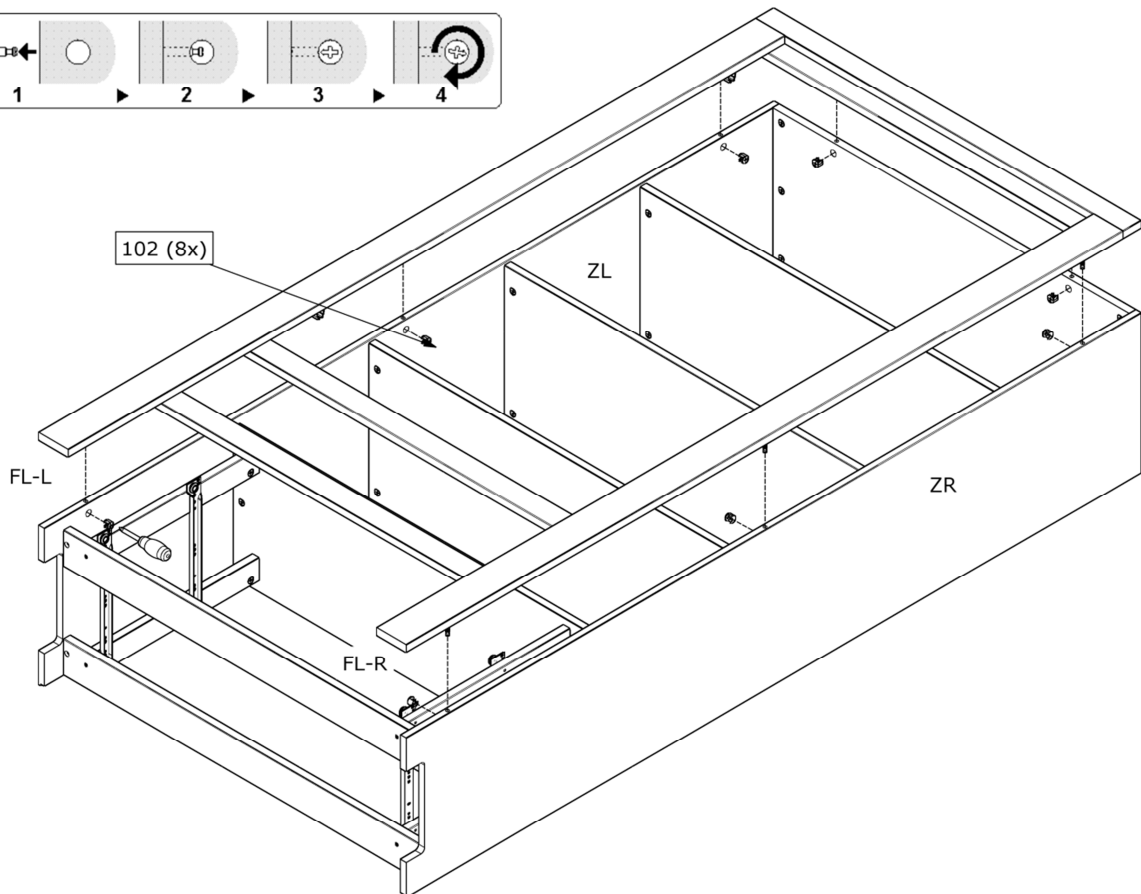
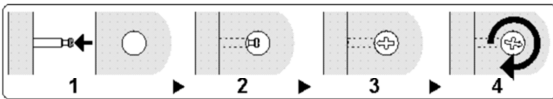
Verwendung von ein bisschen Holzleim (bis 2 tropfen pro Bohrloch) ist notwendig für eine gute Verbindung.

Il est nécessaire d'utiliser un peu de colle à bois (au maximum deux gouttes pour chaque trou de perceuse) pour assurer un bon assemblage.

The use of a little bit wood glue (up to 2 drops per drill hole) is necessary for proper connection

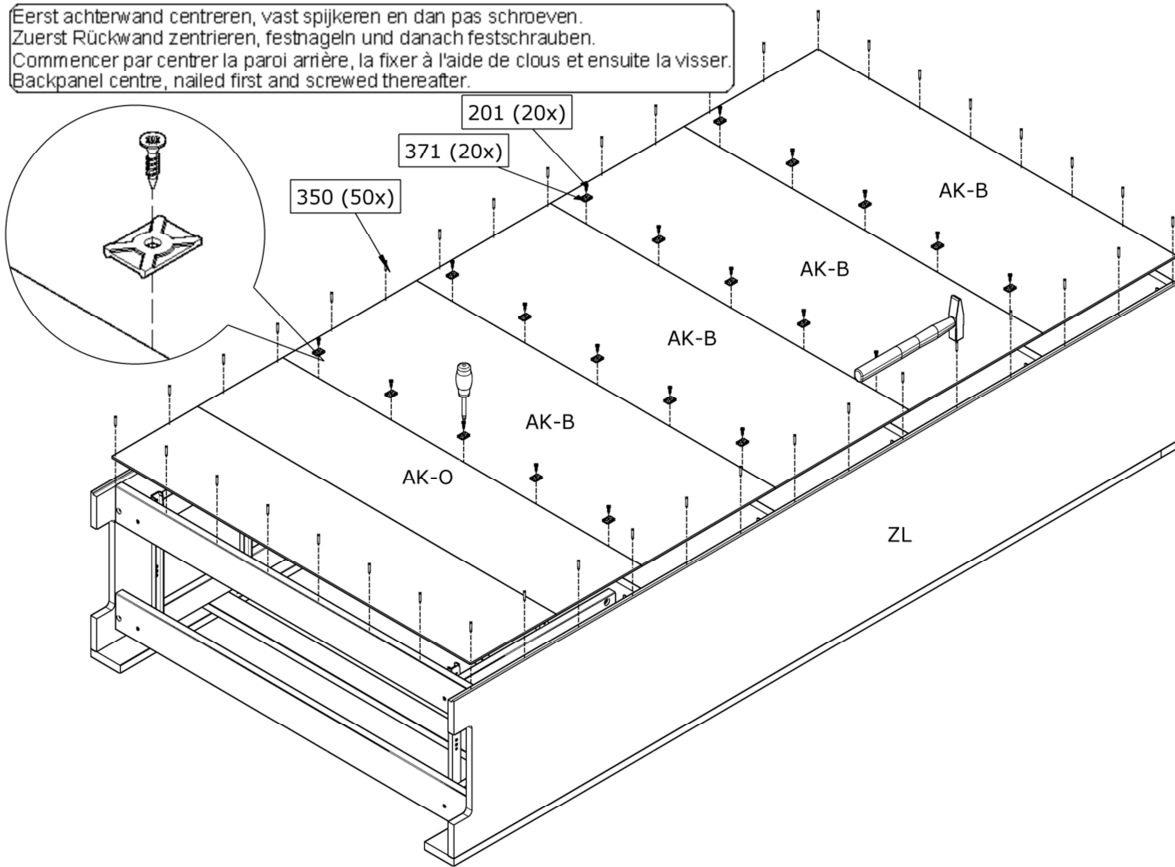


14.

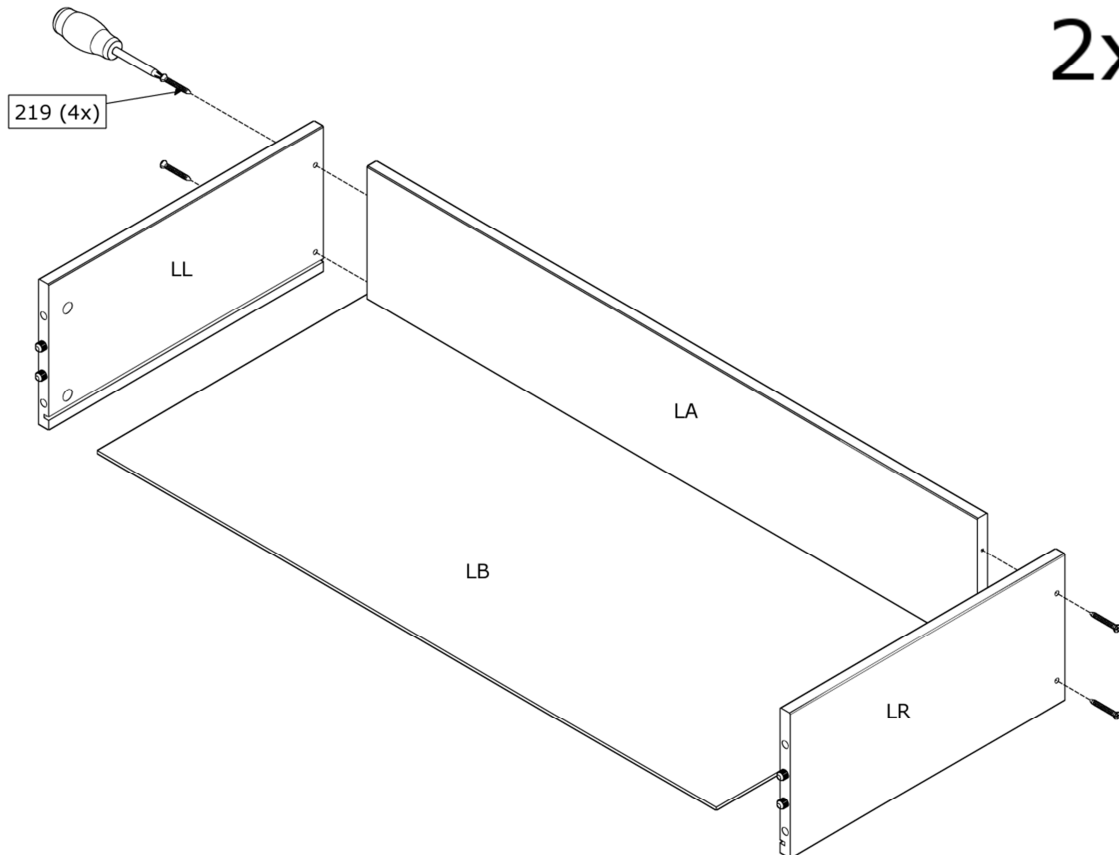


15.

Eerst achterwand centreren, vast spijkereen en dan pas schroeven.
Zuerst Rückwand zentrieren, festnägeln und danach festschrauben.
Commencer par centrer la paroi arrière, la fixer à l'aide de clous et ensuite la visser.
Backpanel centre, nailed first and screwed thereafter.

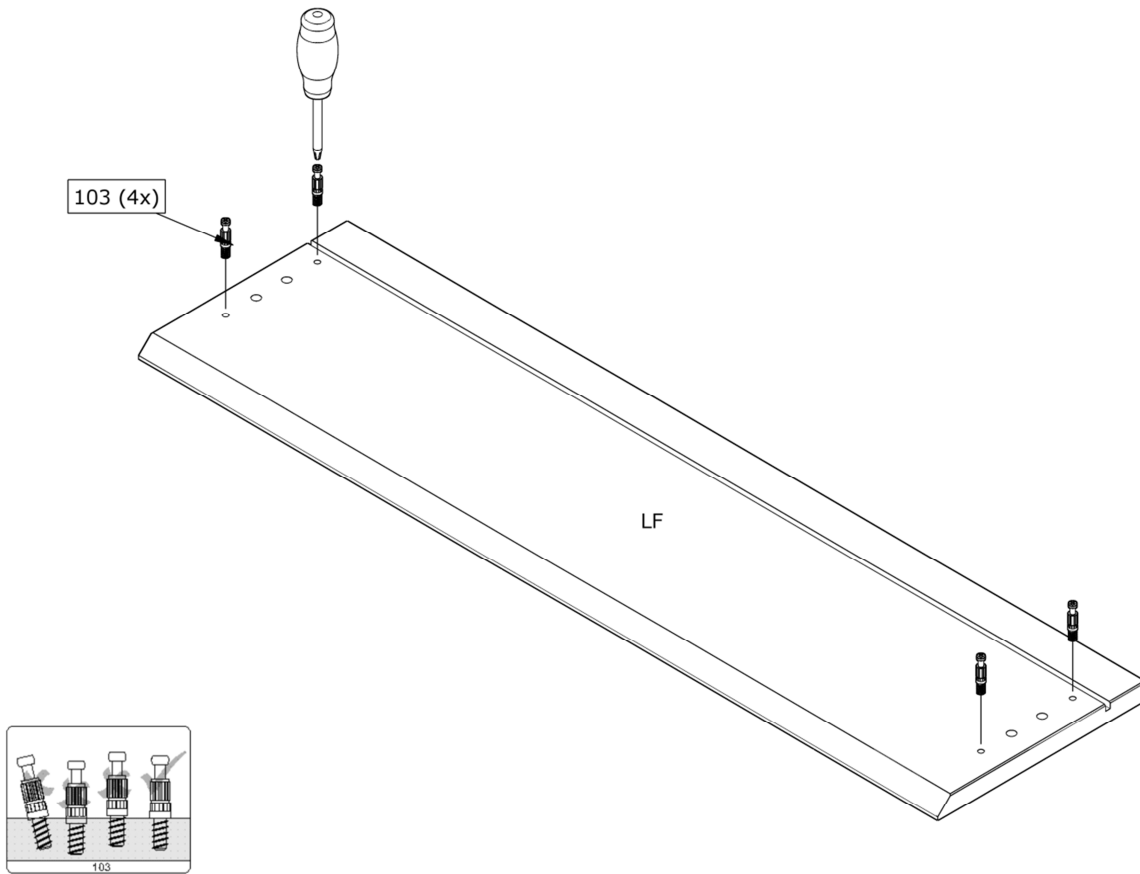


16.



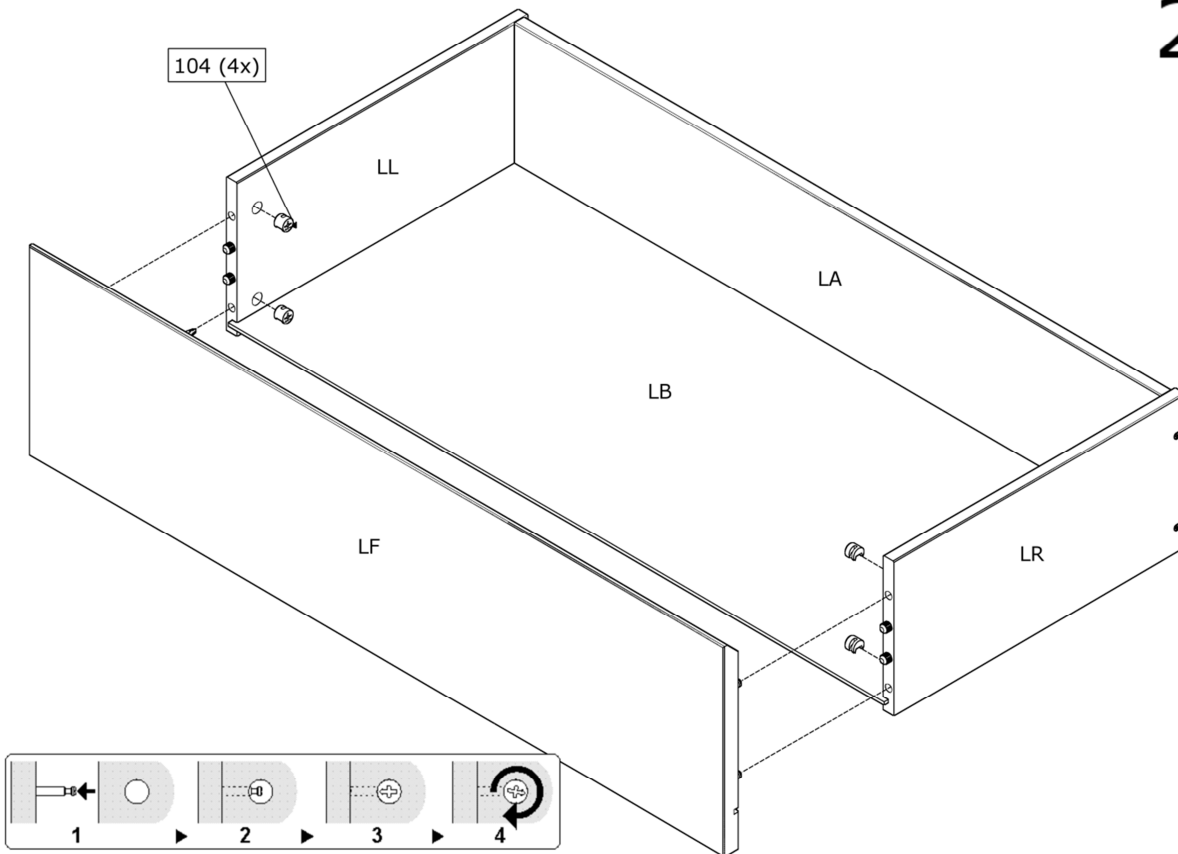
17.

2x

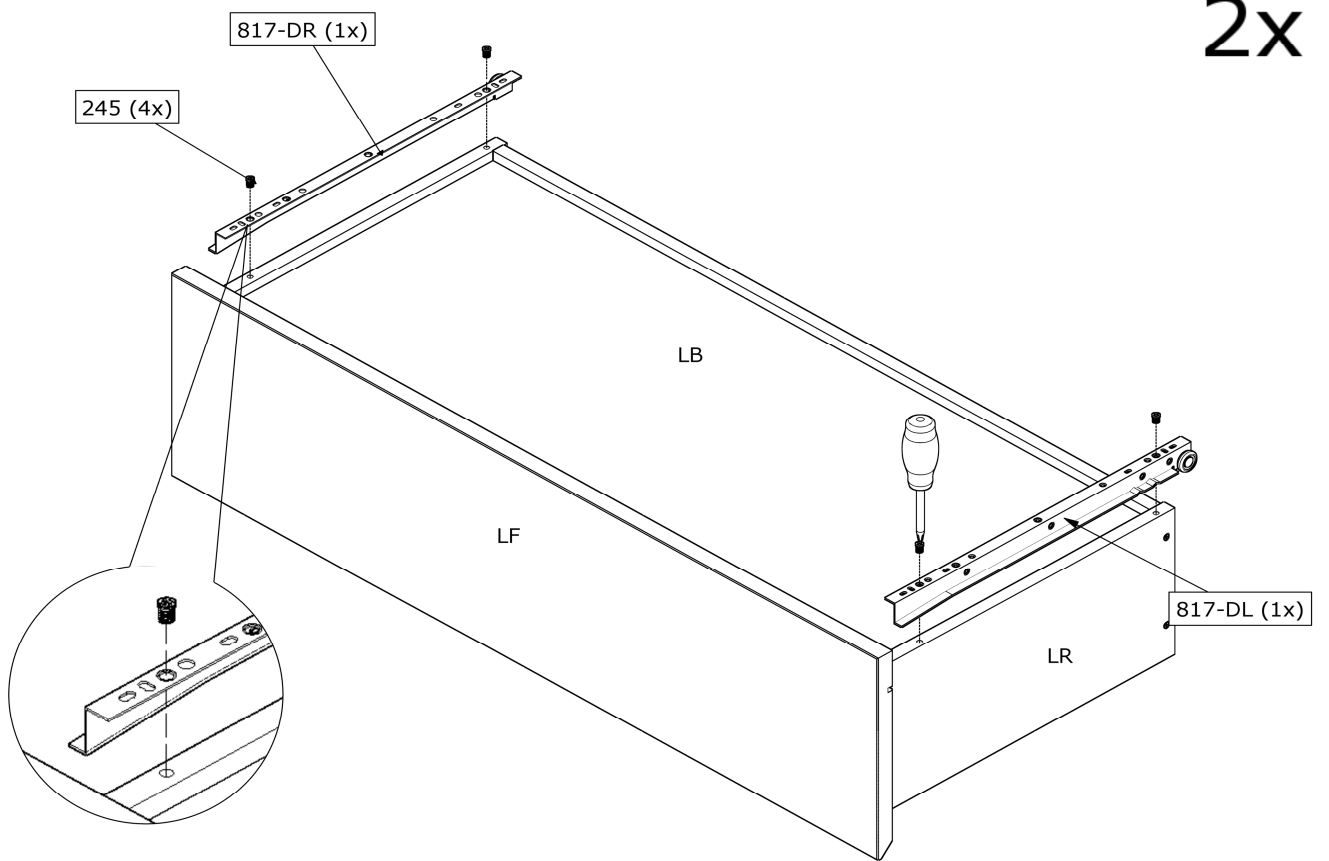


18.

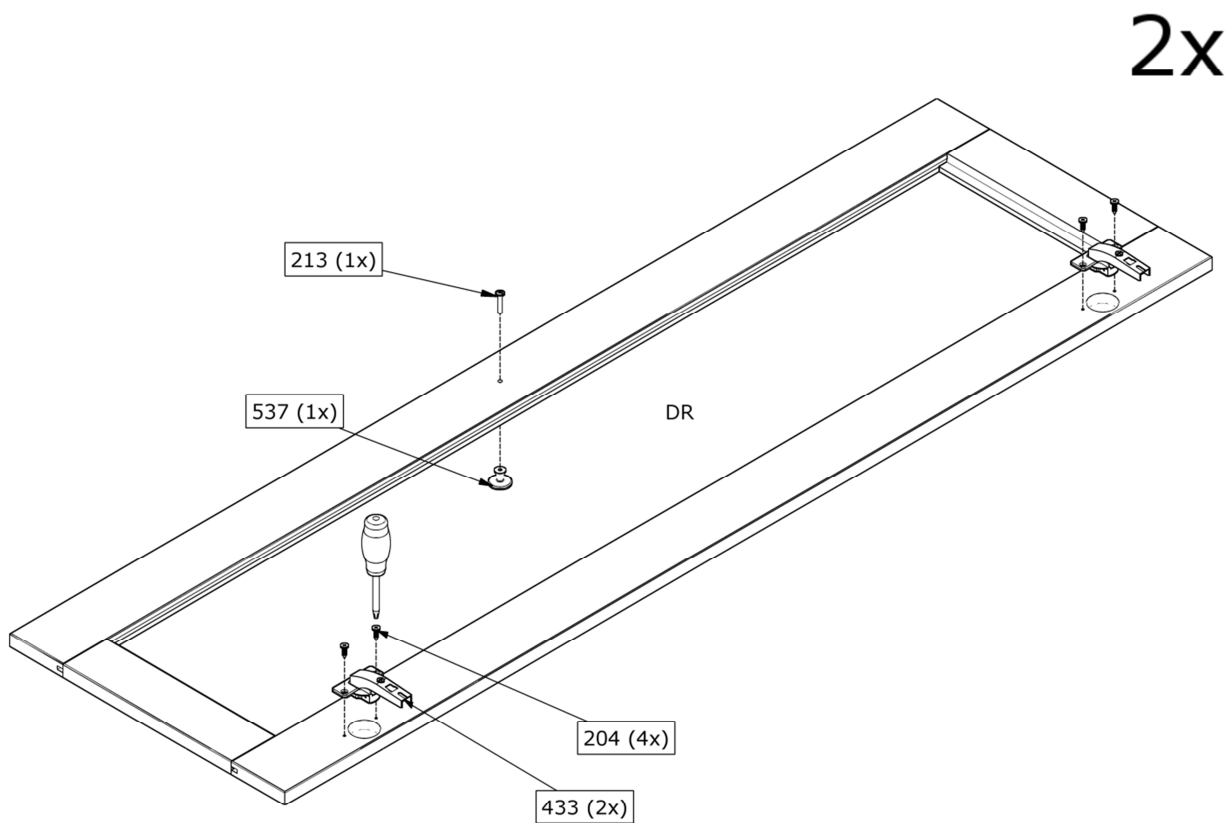
2x



19.

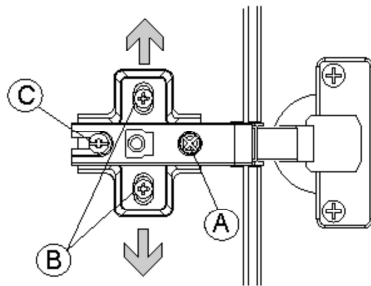


20.



21.

Stol scharnier

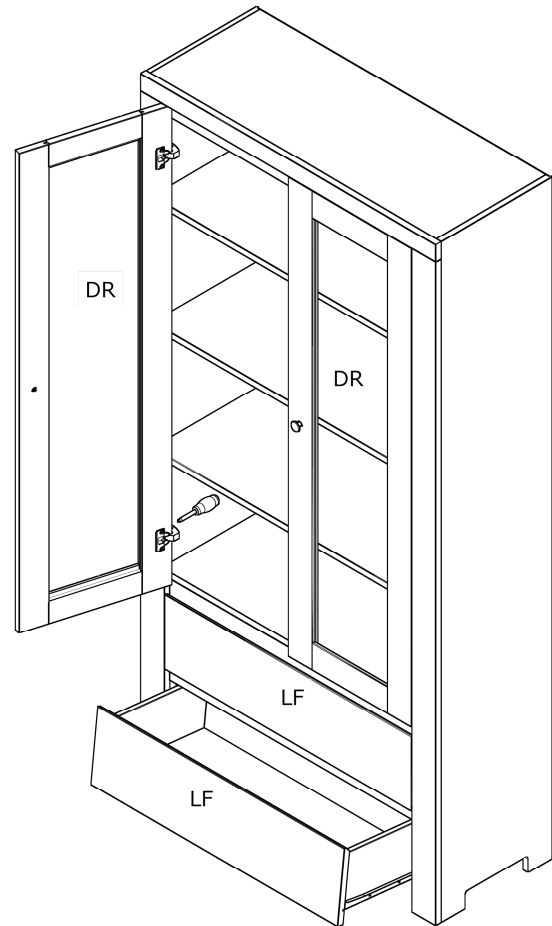


A. Met deze schroef stelt u de deur in de diepte af.
B. Door deze schroeven iets los te draaien kunt u de scharnierplaatjes verstellen zodat de deuren hoger of lager bevestigd kunnen worden.
C. Deze schroef gebruiken wanneer u de kieren tussen de deuren en beide zijden groter of kleiner wilt hebben.

A. mit dieser Schraube kann man, wenn nötig, die Tür etwas nach innen oder nach aussen drehen.
B. Wenn Sie diese Schrauben ein wenig lösen, können Sie die Scharnierplatten verstellen, um so die Tür höher oder niedriger zu befestigen.
C. Diese Schraube benutzen, wenn der Spalt Zwischen der Tür und den Seiten größer oder kleiner sein soll.

A. Cette vis vous permet d'ajuster la profondeur de la porte.
B. En desserrant légèrement ces vis, vous pouvez ajuster la position des charnières pour fixer les portes plus vers le haut ou vers le bas.
C. Utilisez cette vis lorsque vous souhaitez augmenter ou réduire les interstices entre la porte et chacun des côtés.

A. With this screw you can change the depth of the door.
B. By releasing this screw the position of mounting plates of the hinges can be repositioned so that vertical position of doors can be adjusted (higher/lower).
C. Adjusting this screw will position doors horizontally (changes gap between doors).



SOCIAL MEDIA

We are curious about the result! Would you like to share it with us? Use #WOOOD on social media.

Wir sind gespannt auf das Ergebnis! Möchten Sie es mit uns teilen? Benutzen Sie #WOOOD in Social Media.

Nous sommes impatient de connaître le résultat. Souhaitez-vous le partager avec nous? Utilisez #WOOOD sur les médias sociaux.



facebook.com/wood.nl
twitter.com/madebywood
instagram.com/madebywood
pinterest.com/madebywood