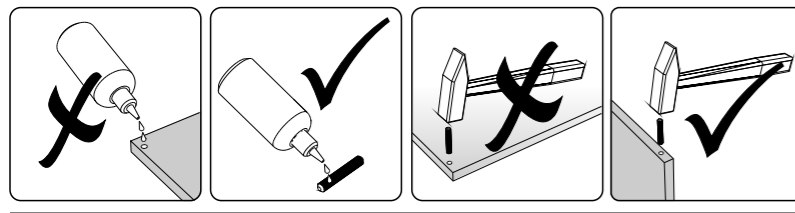
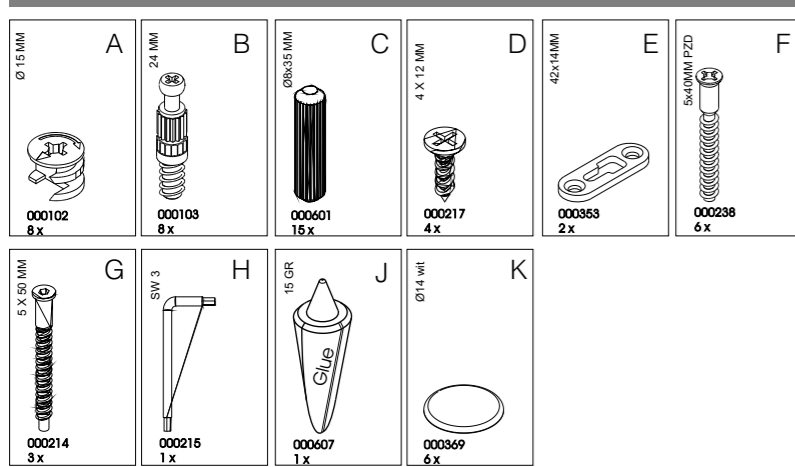
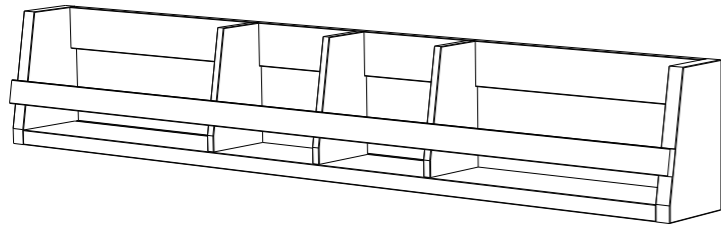


# BE PURE SHELVING

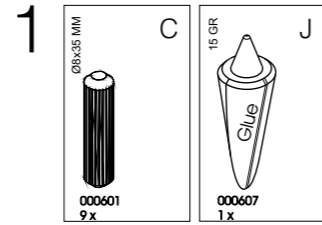
wandschap  
wandregal  
étagère murale  
wallshelf



# be pure

-home-

Produced by De Eekhoorn Woodworkings BV

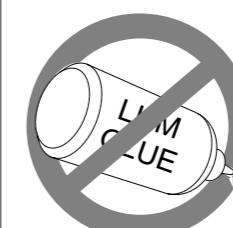
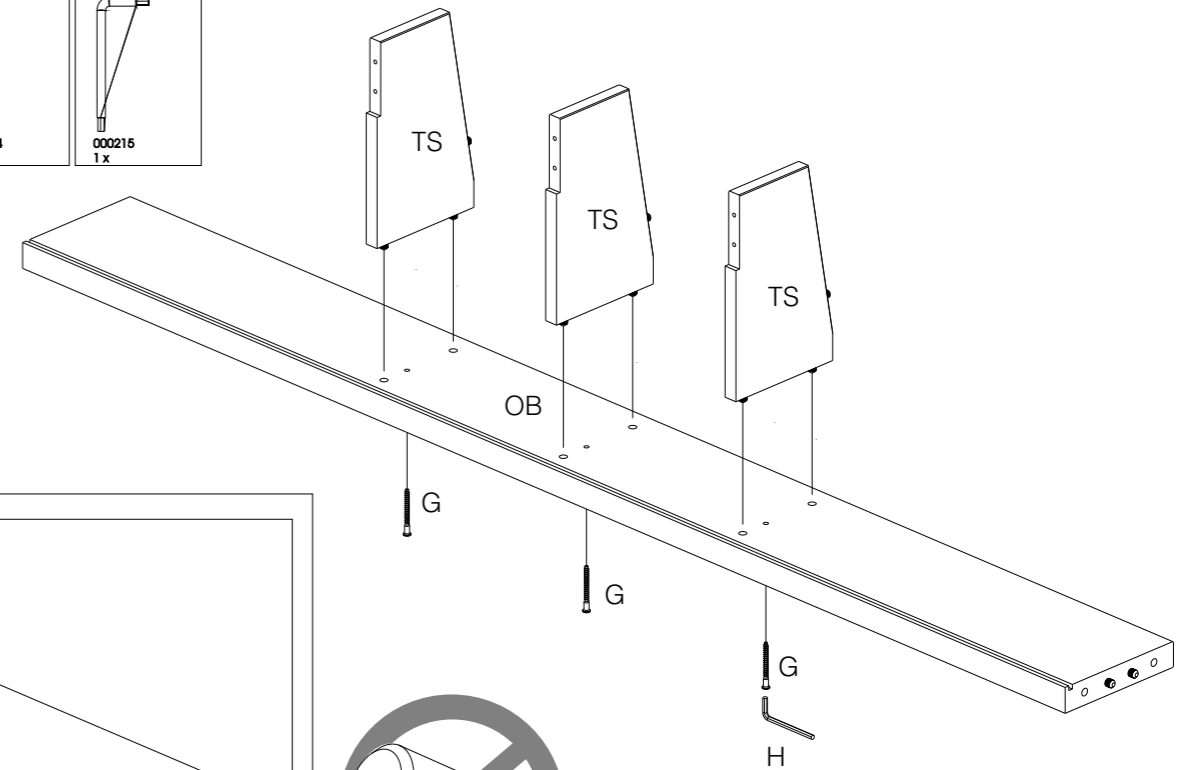
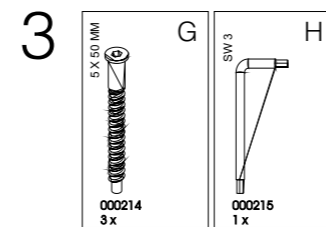
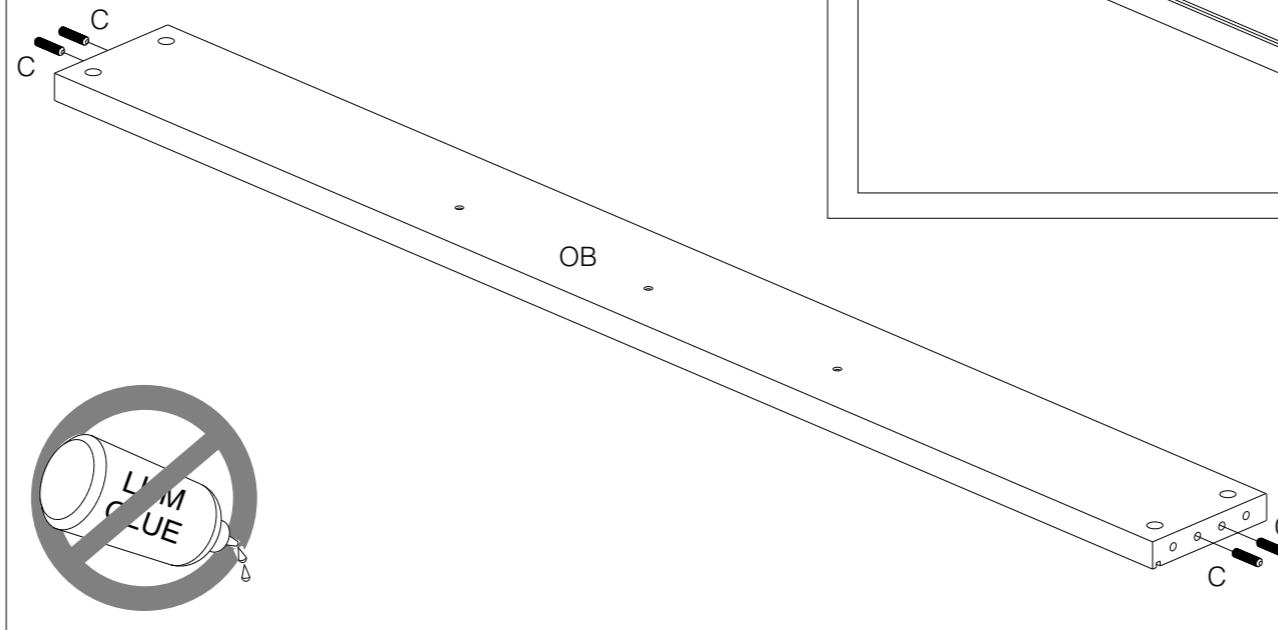
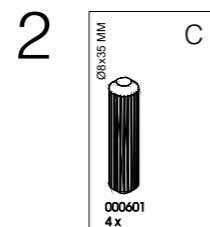
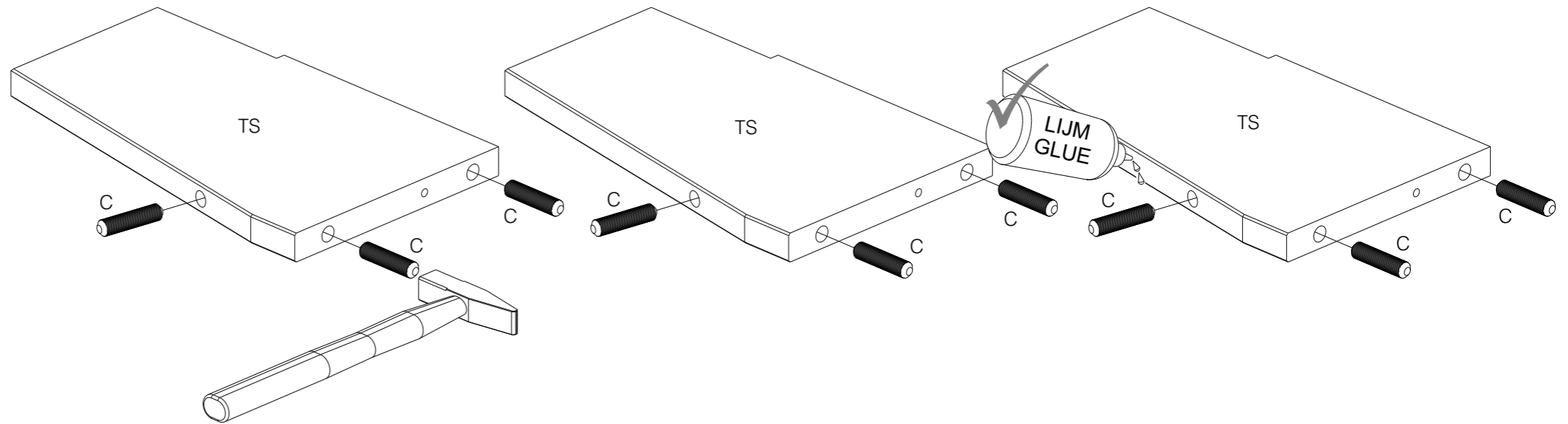


Het gebruik van een beetje houtlijm (maximaal 2 druppels per boor gat ) is noodzakelijk voor een goede verbinding.

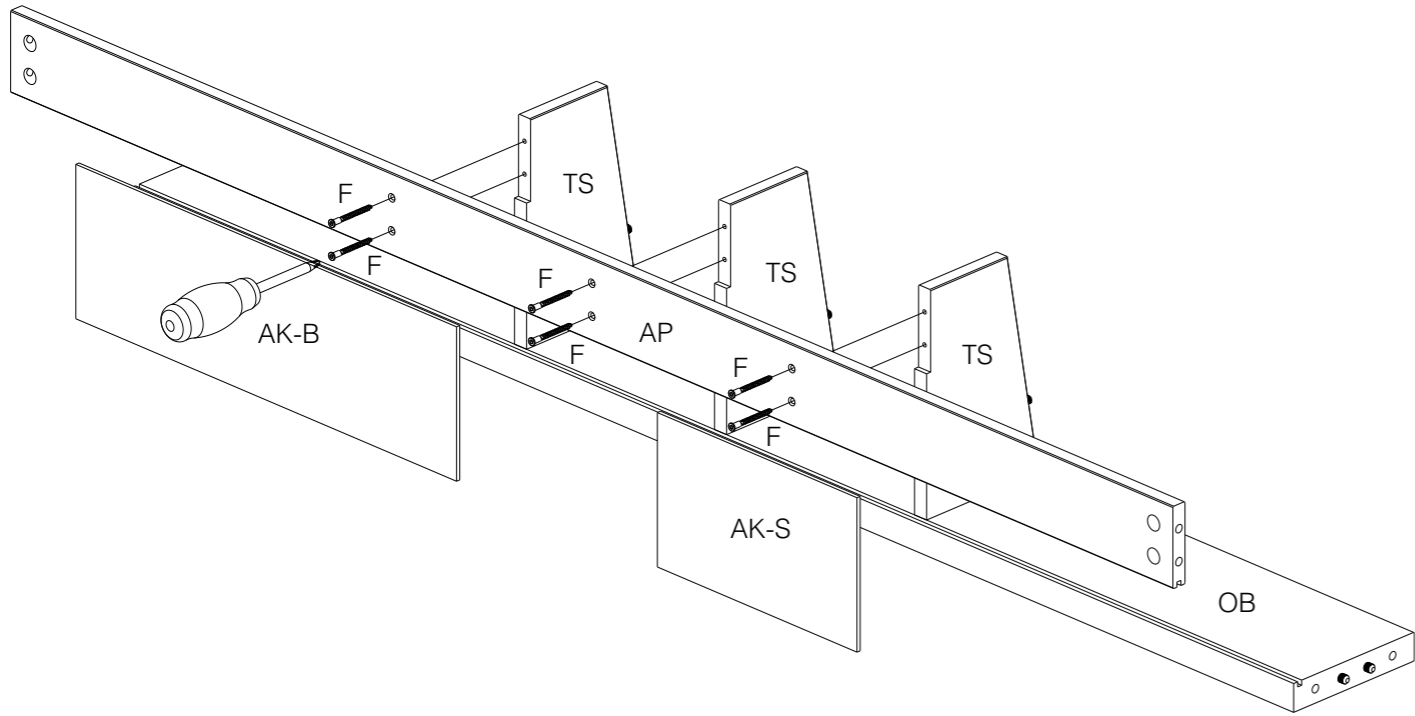
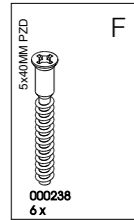
Verwendung von ein bisschen Holzleim (bis 2 tropfen pro Bohrloch) ist notwendig für eine gute Verbindung.

Il est nécessaire d'utiliser un peu de colle à bois (au maximum deux gouttes pour chaque trou de perceuse) pour assurer un bon assemblage.

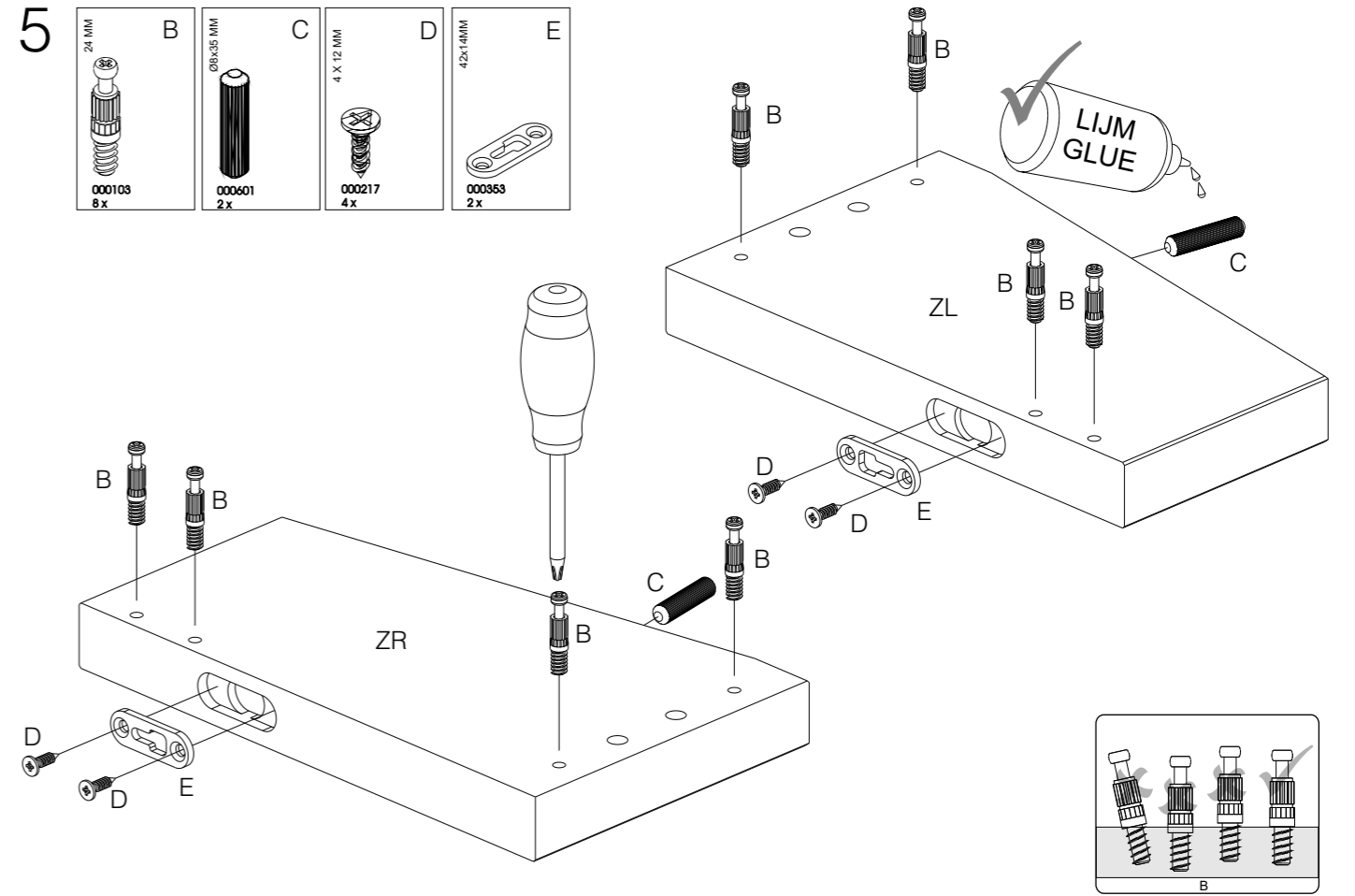
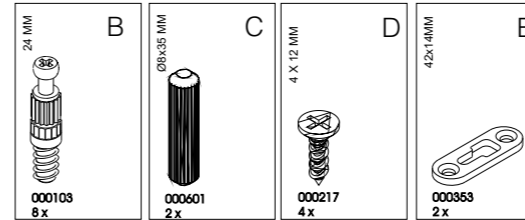
The use of a little bit wood glue (up to 2 drops per drill hole) is necessary for proper connection



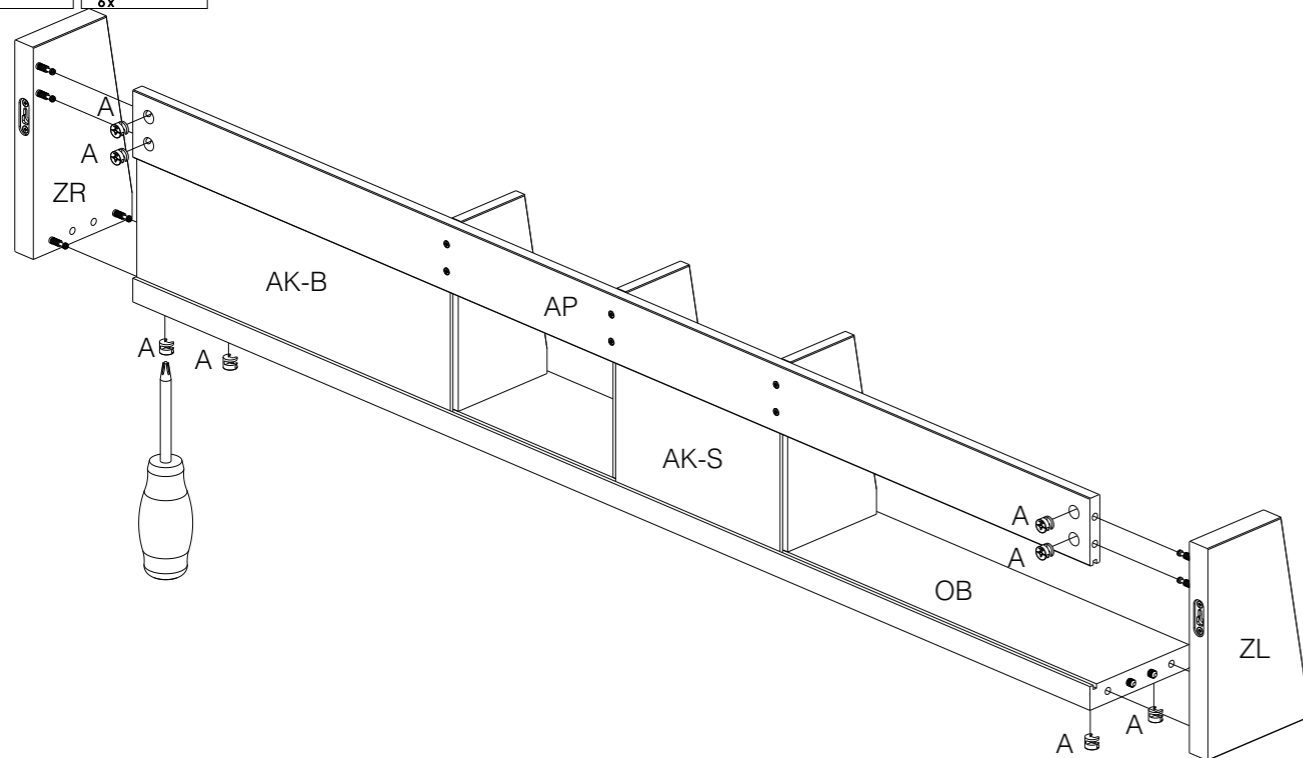
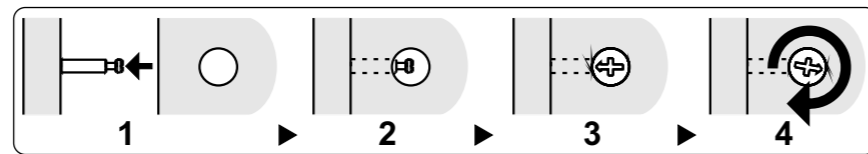
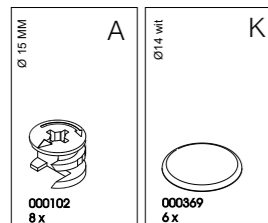
4



5



6



7

