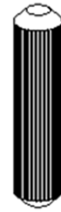
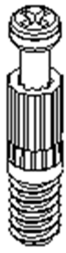


STIJN LOCKERKAST LAAG

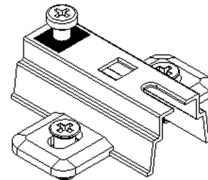
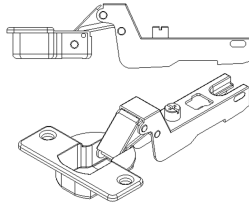
Spindschrank klein • Low locker cabinet



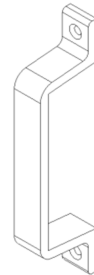
MADE BY
wood



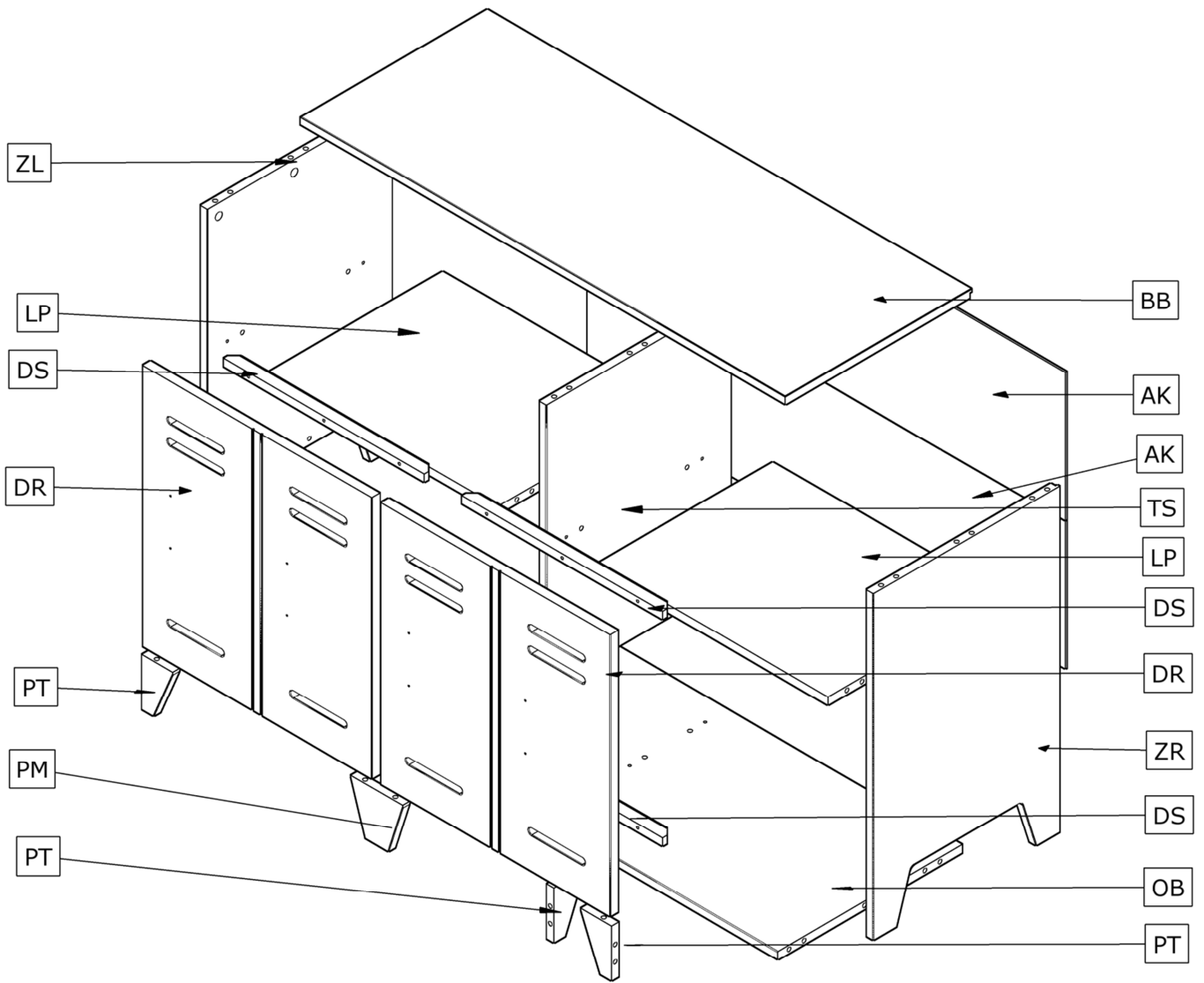
24mm	Ø15	5x40mm PZD	8x35mm	Ø14mm
103	102	238	601	369/374
23x	23x	3x	37x	17x



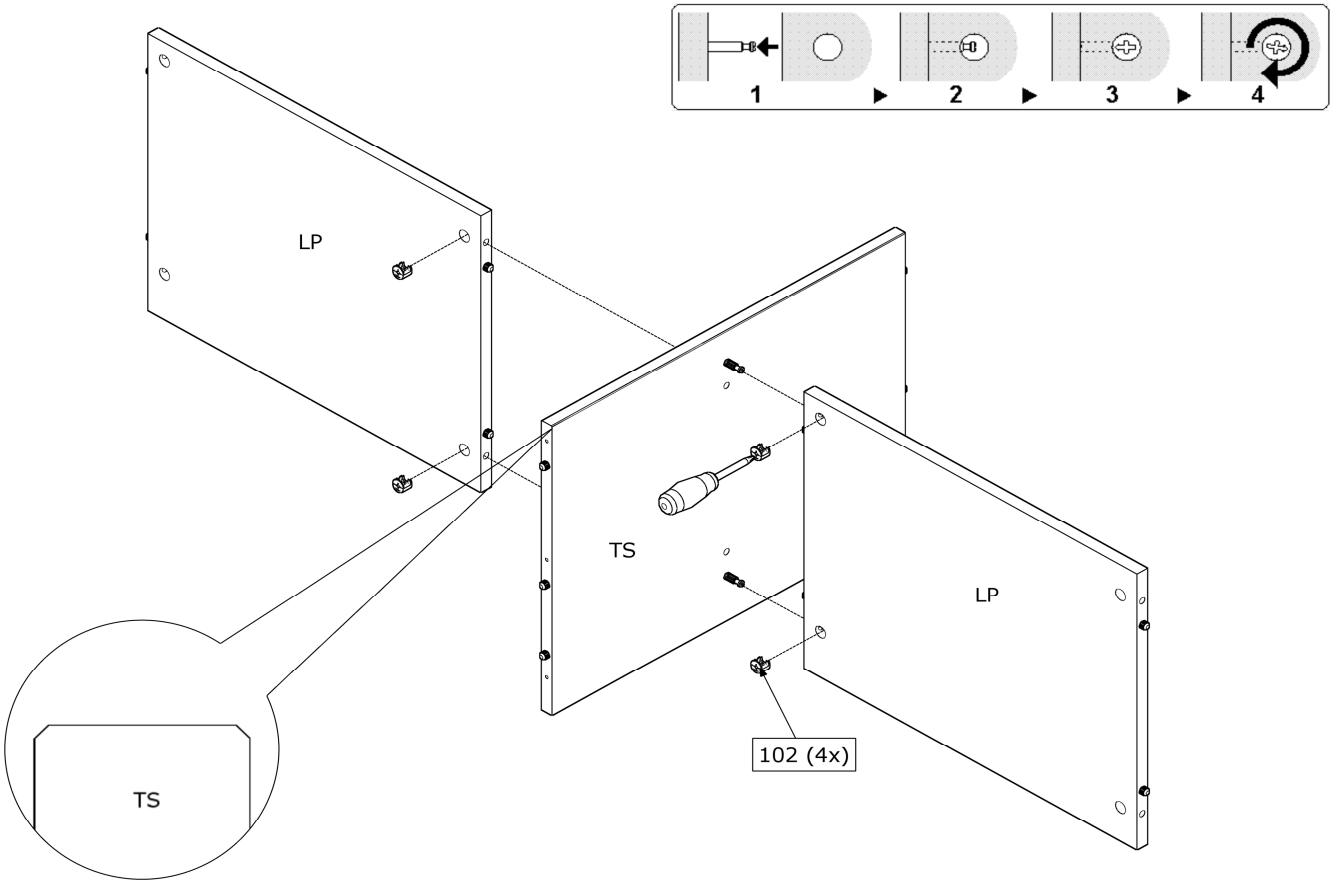
3,5x35	4x16	35mm/15V	2mm	LIJM
219	204	413	448	607
12x	8x	4x	4x	1x



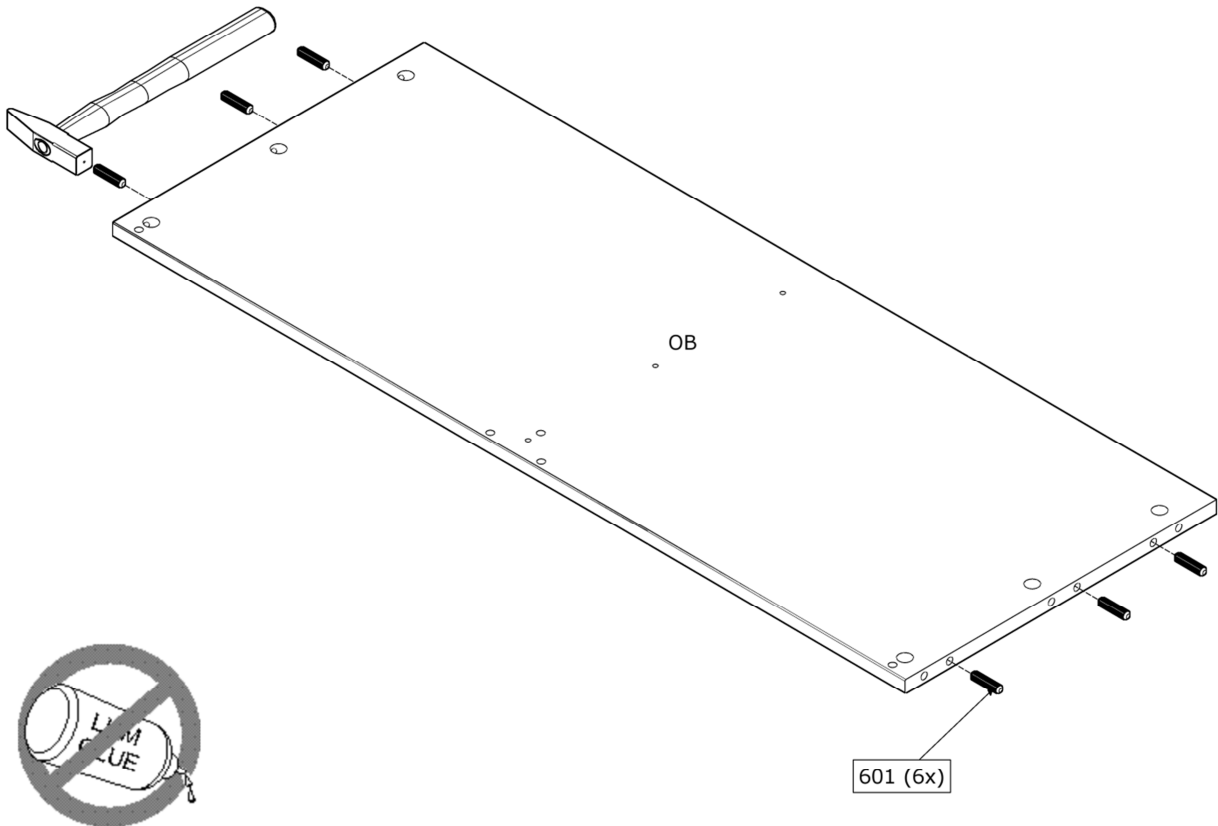
Ø 1,4x25mm		3x15mm	4x16-K	
350	371	201	271/272	511
50x	3x	3x	8x	4x



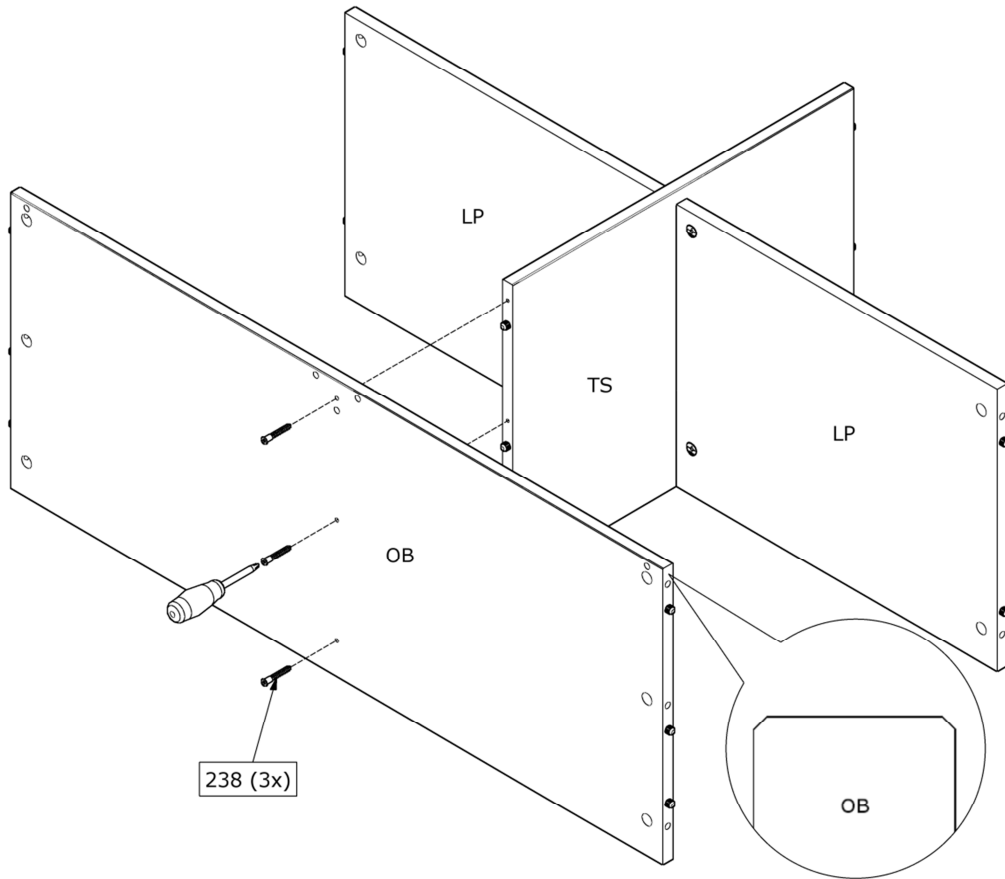
3.



4.

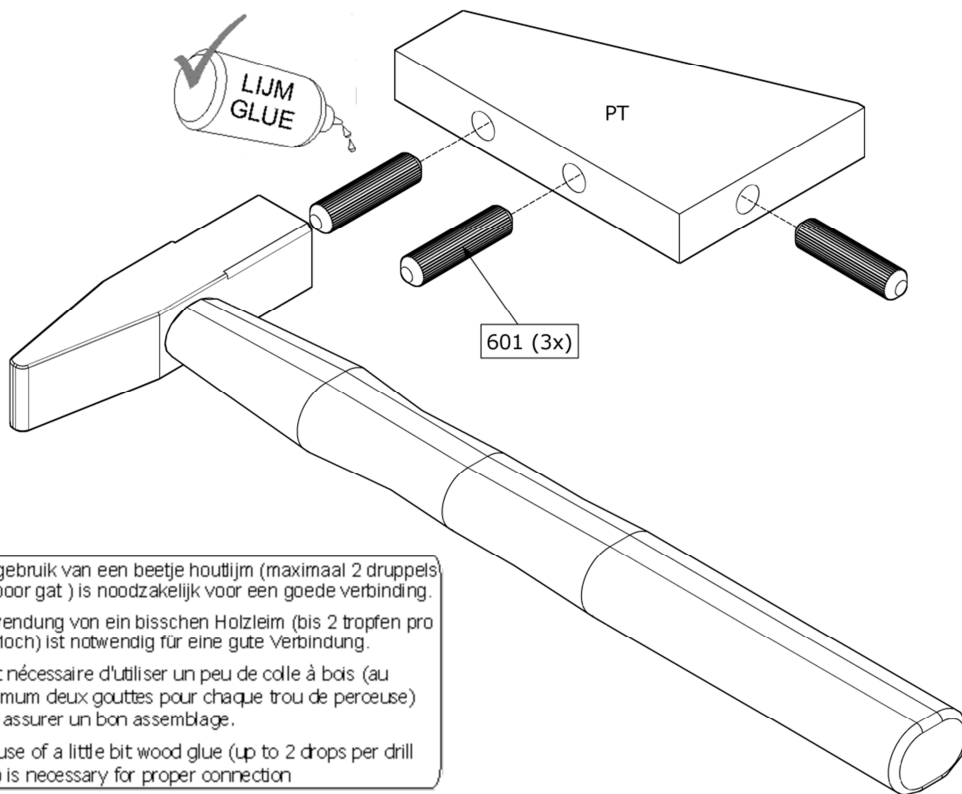


5.



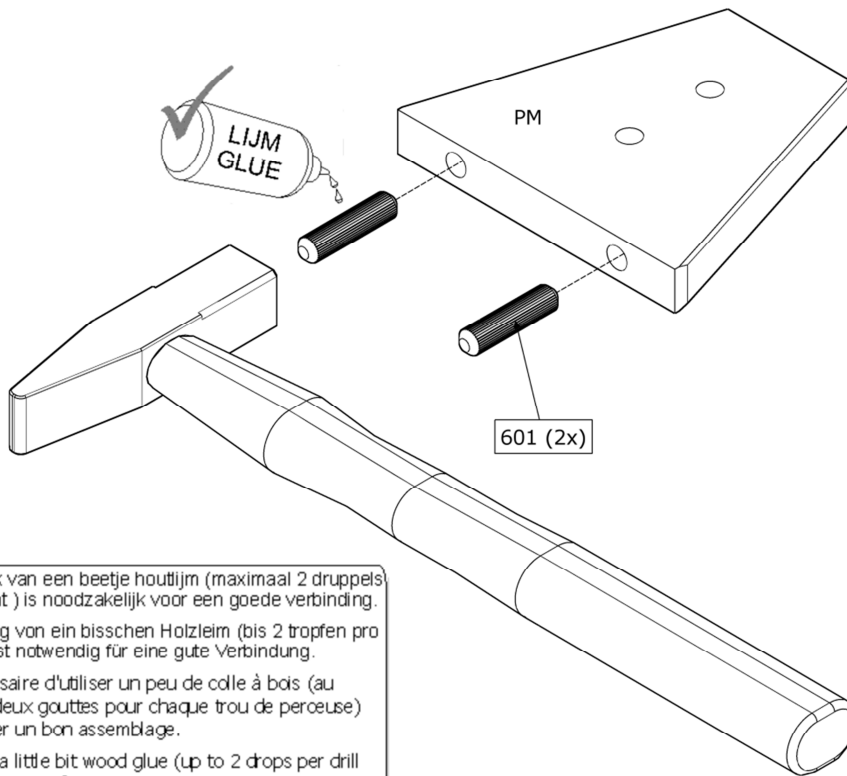
6.

3x



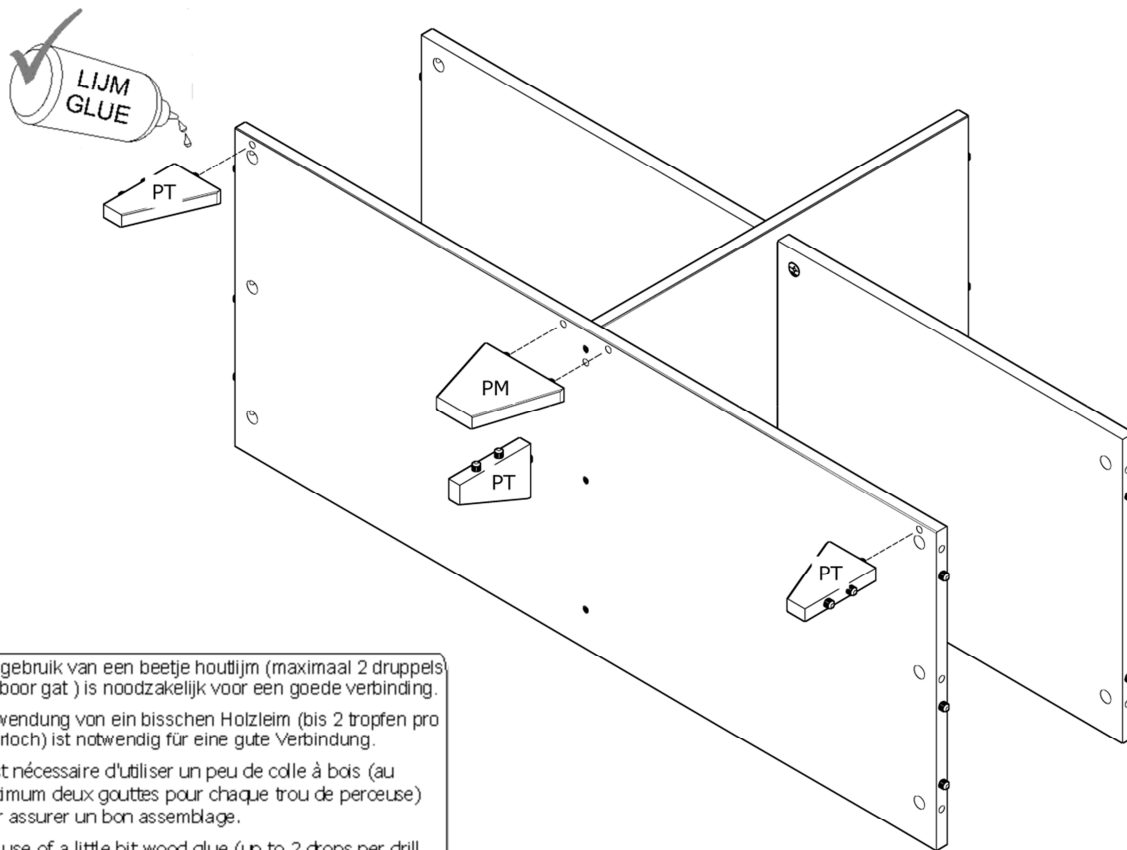
Het gebruik van een beetje houtlijm (maximaal 2 druppels per boor gat) is noodzakelijk voor een goede verbinding.
Verwendung von ein bisschen Holzleim (bis 2 tropfen pro Bohrloch) ist notwendig für eine gute Verbindung.
Il est nécessaire d'utiliser un peu de colle à bois (au maximum deux gouttes pour chaque trou de perceuse) pour assurer un bon assemblage.
The use of a little bit wood glue (up to 2 drops per drill hole) is necessary for proper connection

7.



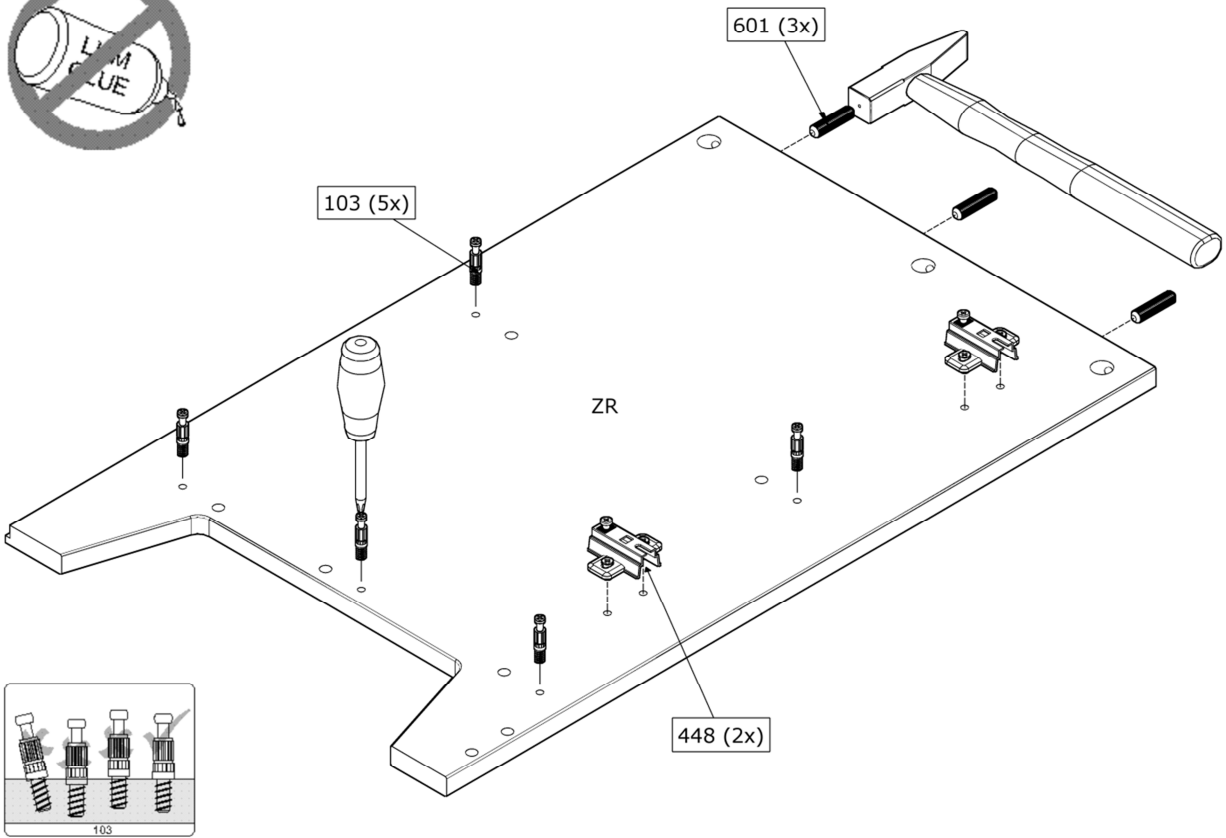
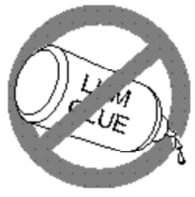
Het gebruik van een beetje houtlijm (maximaal 2 druppels per boor gat) is noodzakelijk voor een goede verbinding.
Verwendung von ein bisschen Holzleim (bis 2 tropfen pro Bohrlloch) ist notwendig für eine gute Verbindung.
Il est nécessaire d'utiliser un peu de colle à bois (au maximum deux gouttes pour chaque trou de perceuse) pour assurer un bon assemblage.
The use of a little bit wood glue (up to 2 drops per drill hole) is necessary for proper connection

8.

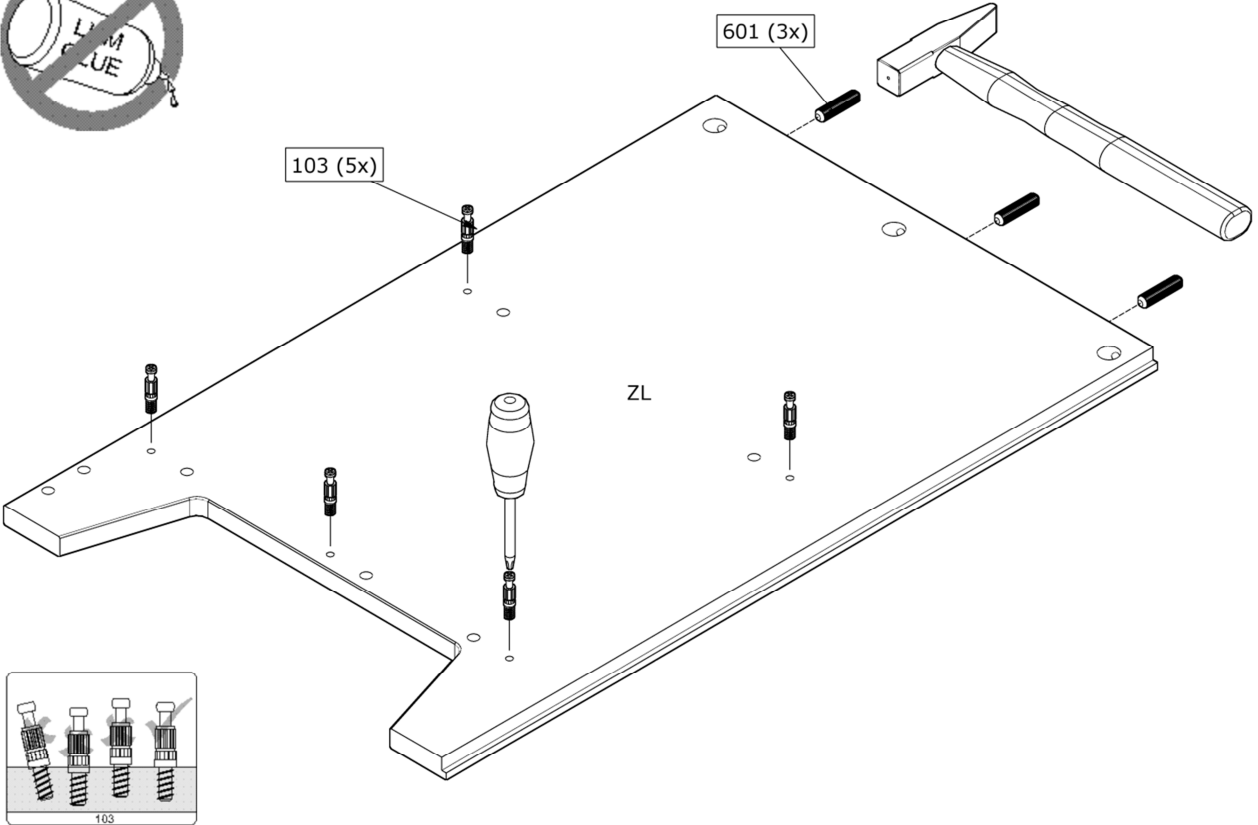


Het gebruik van een beetje houtlijm (maximaal 2 druppels per boor gat) is noodzakelijk voor een goede verbinding.
Verwendung von ein bisschen Holzleim (bis 2 tropfen pro Bohrlloch) ist notwendig für eine gute Verbindung.
Il est nécessaire d'utiliser un peu de colle à bois (au maximum deux gouttes pour chaque trou de perceuse) pour assurer un bon assemblage.
The use of a little bit wood glue (up to 2 drops per drill hole) is necessary for proper connection

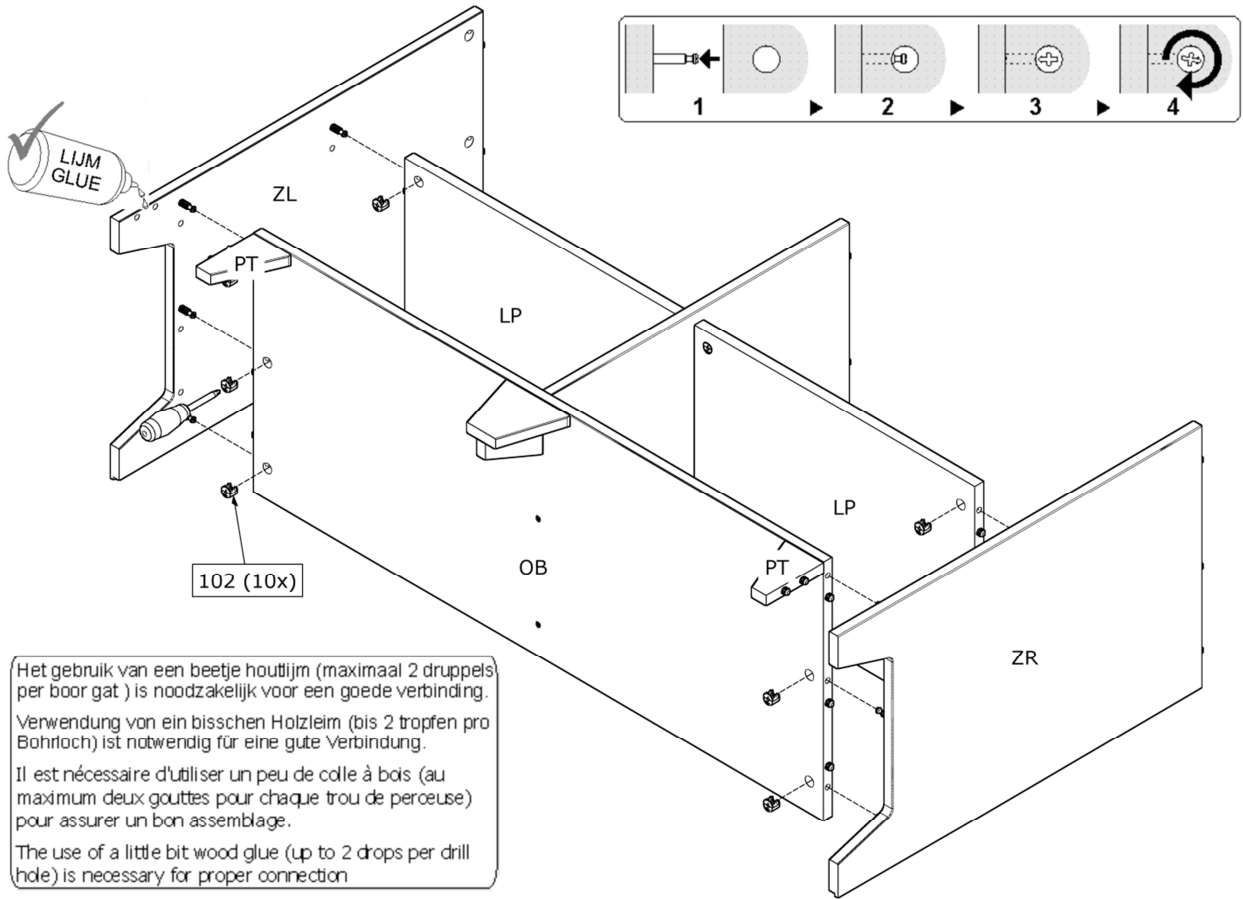
9.



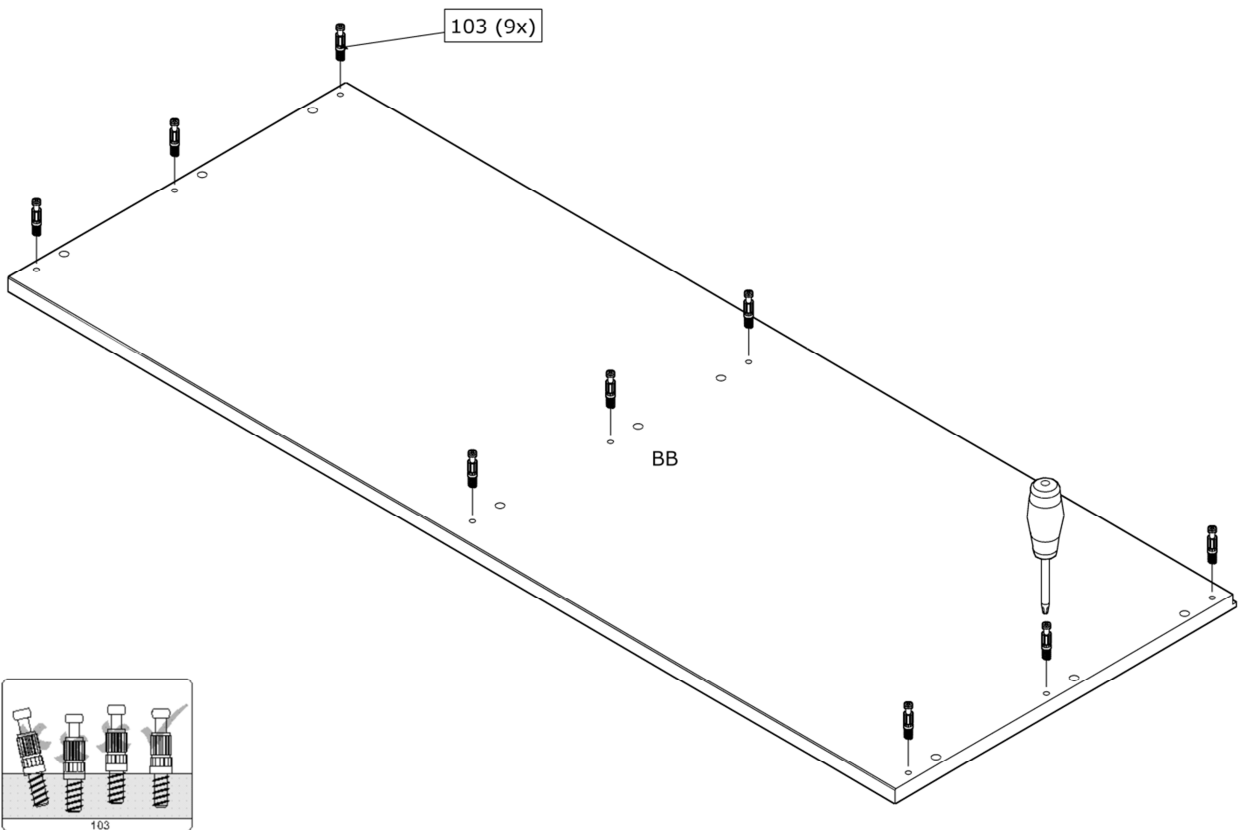
10.



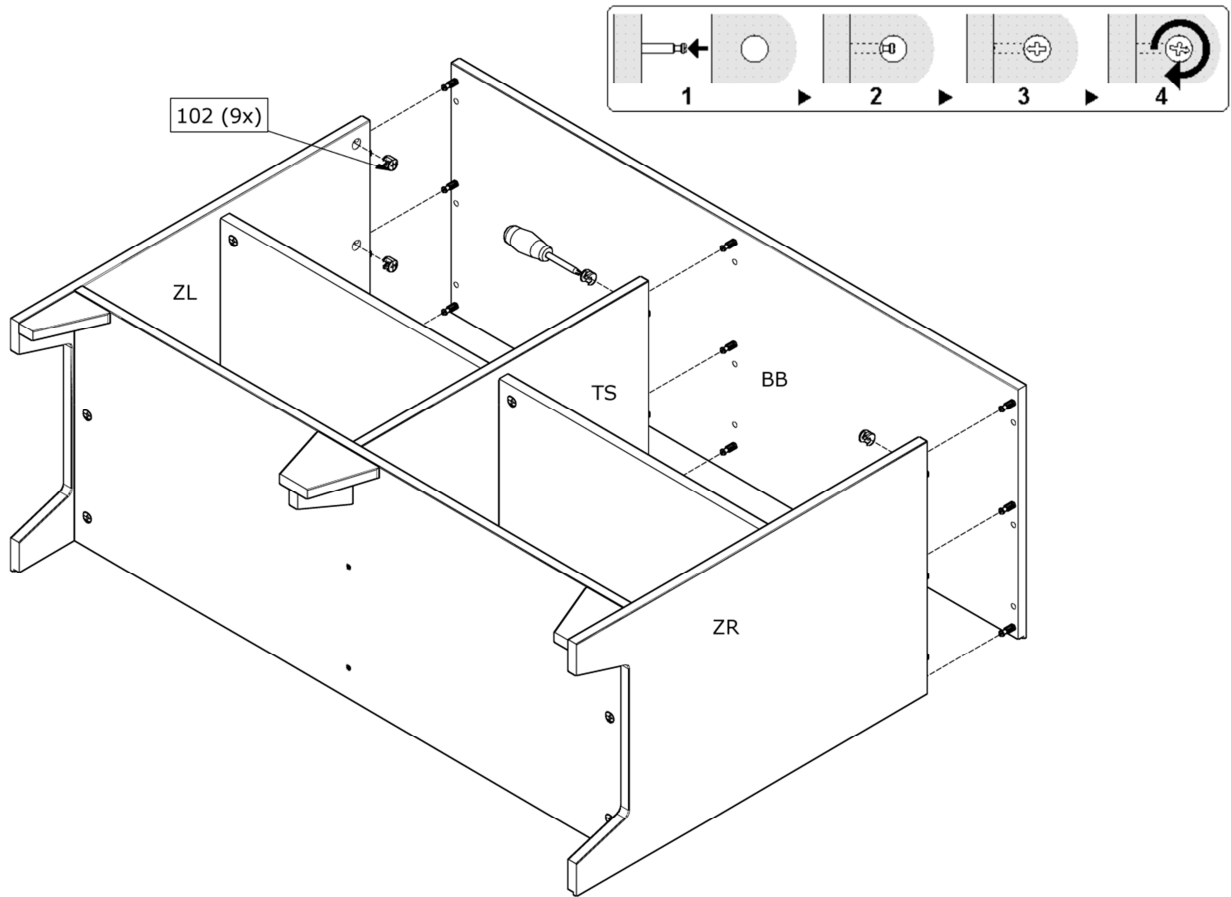
11.



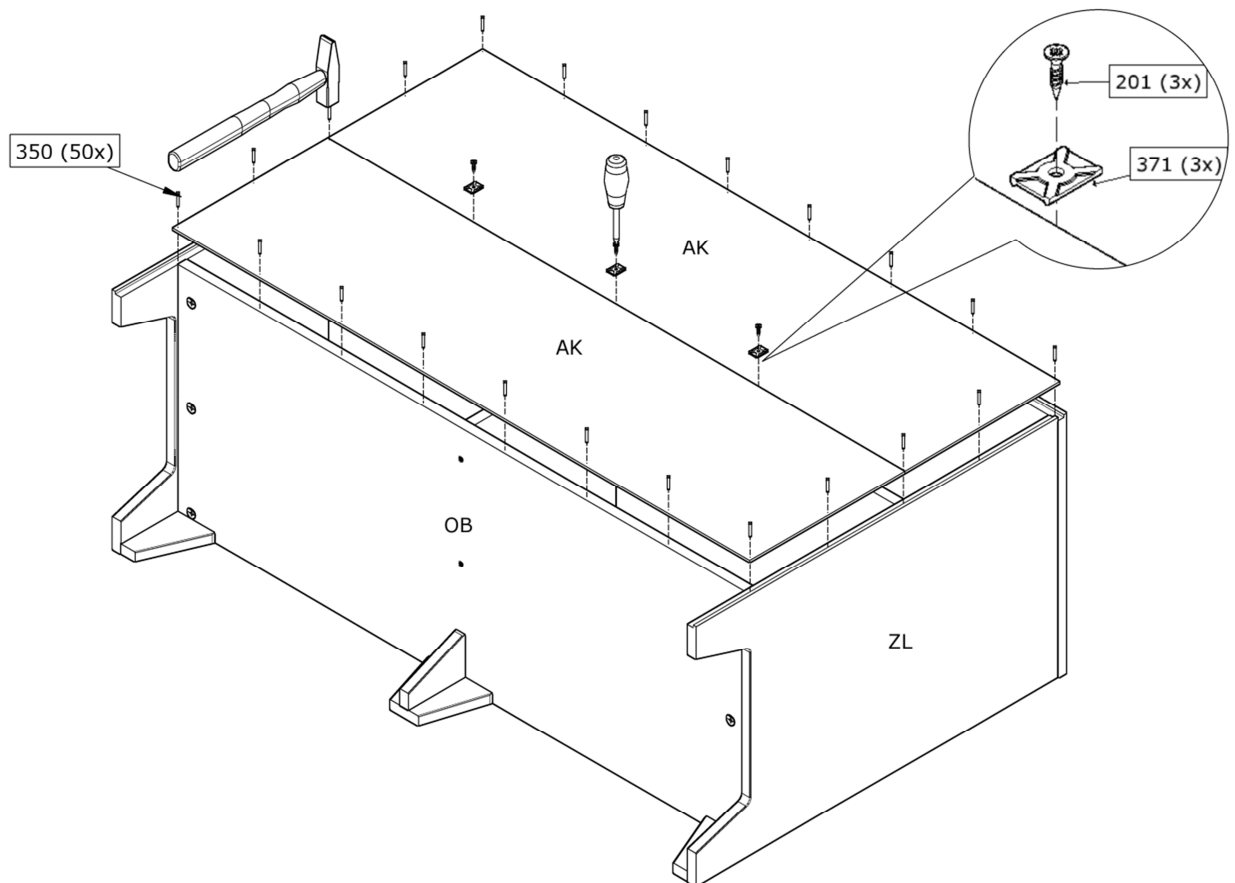
12.



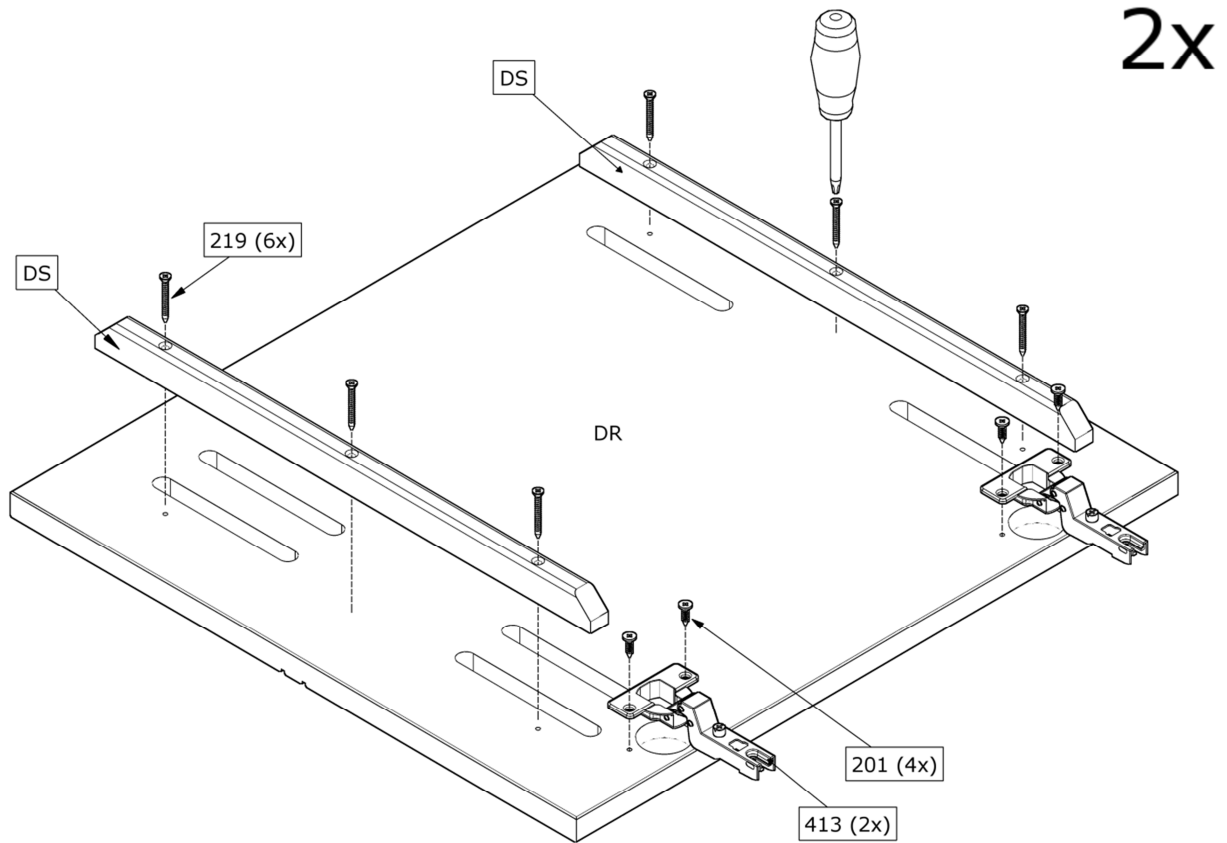
13.



14.



15.



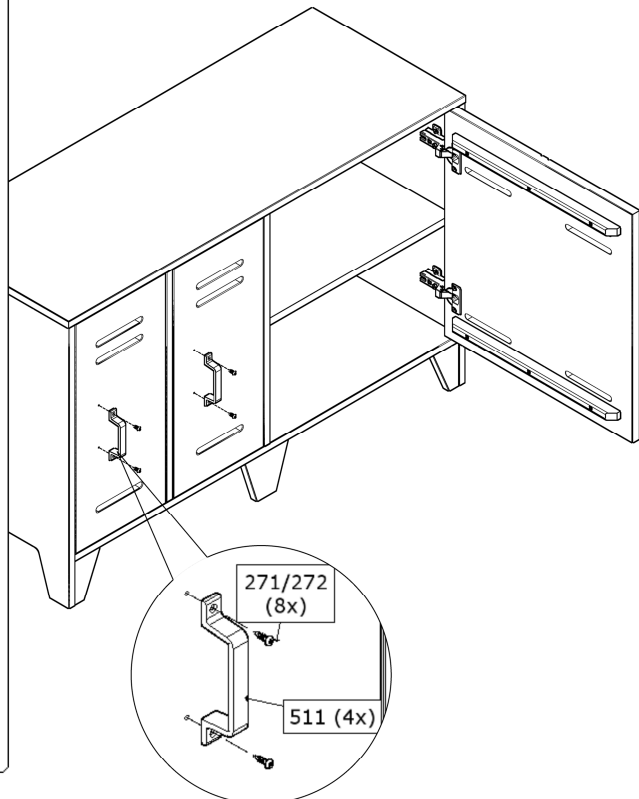
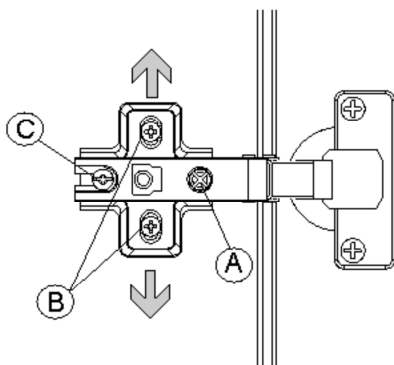
16.

- A. Deze schroef gebruiken wanneer u de kieren tussen de deuren en beide zijden groter of kleiner wilt hebben.
- B. Door deze schroeven iets los te draaien kunt u de scharnierplaatjes verstellen zodat de deuren hoger of lager bevestigd kunnen worden.
- C. Met deze schroef draait u de deur vast.

- A. Diese Schraube benutzen, wenn der Spalt zwischen der Tür und den Seiten größer oder kleiner sein soll.
- B. Wenn Sie diese Schrauben ein wenig lösen, können Sie die Scharnierplatten verstellen, um so die Tür höher oder niedriger zu befestigen.
- C. Mit dieser Schraube befestigen Sie die Tür.

- A. Utilisez cette vis, si vous voulez agrandir ou réduire la fente entre la porte et les deux côtés de l'armoire.
- B. En dévissant ces vis quelque peu, vous pouvez régler les charnières pour accrocher ensuite la porte plus haute ou plus basse.
- C. Fixez la porte à l'aide de cette vis.

- A. Adjusting this screw will position doors horizontally (changes gap between doors)
- B. By releasing this screw the position of mounting plates of the hinges can be repositioned so that vertical position of doors can be adjusted (higher/lower)
- C. This screw fixes the door.



SOCIAL MEDIA

We are curious about the result! Would you like to share it with us? Use #WOOOD on social media.

Wir sind gespannt auf das Ergebnis! Möchten Sie es mit uns teilen? Benutzen Sie #WOOOD in Social Media.

Nous sommes impatient de connaître le résultat. Souhaitez-vous le partager avec nous? Utilisez #WOOOD sur les médias sociaux.



facebook.com/wood.nl
twitter.com/madebywood
instagram.com/madebywood
pinterest.com/madebywood