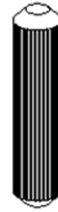
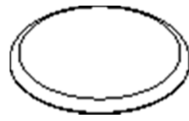


LOCK 3DRS KAST

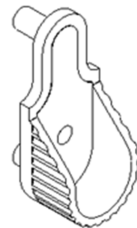
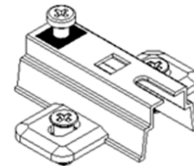
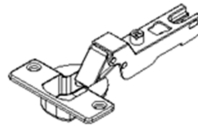
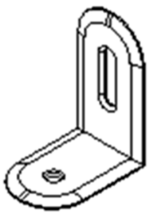
Kleiderschrank • armoire • wardrobe



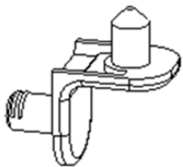
MADE BY
wood



24mm	Ø15mm	Ø14 WIT	Ø8x35mm	L=903
103	102	369	601	902-903
36x	36x	24x	24x	1x



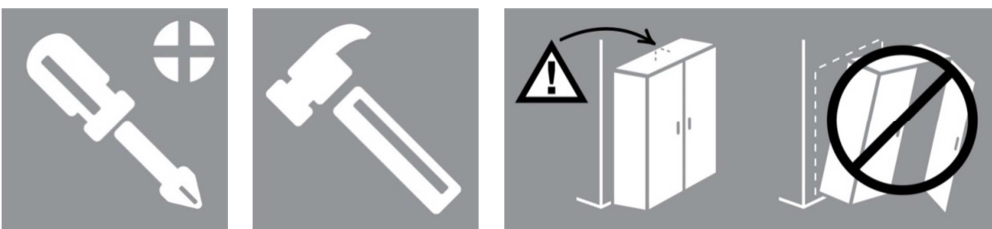
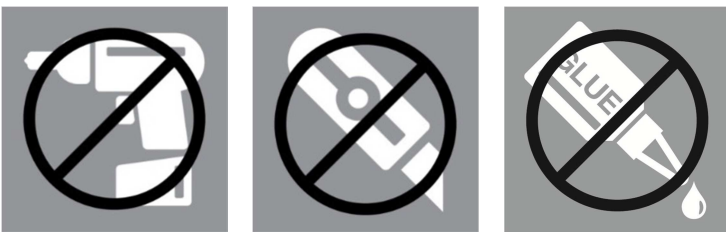
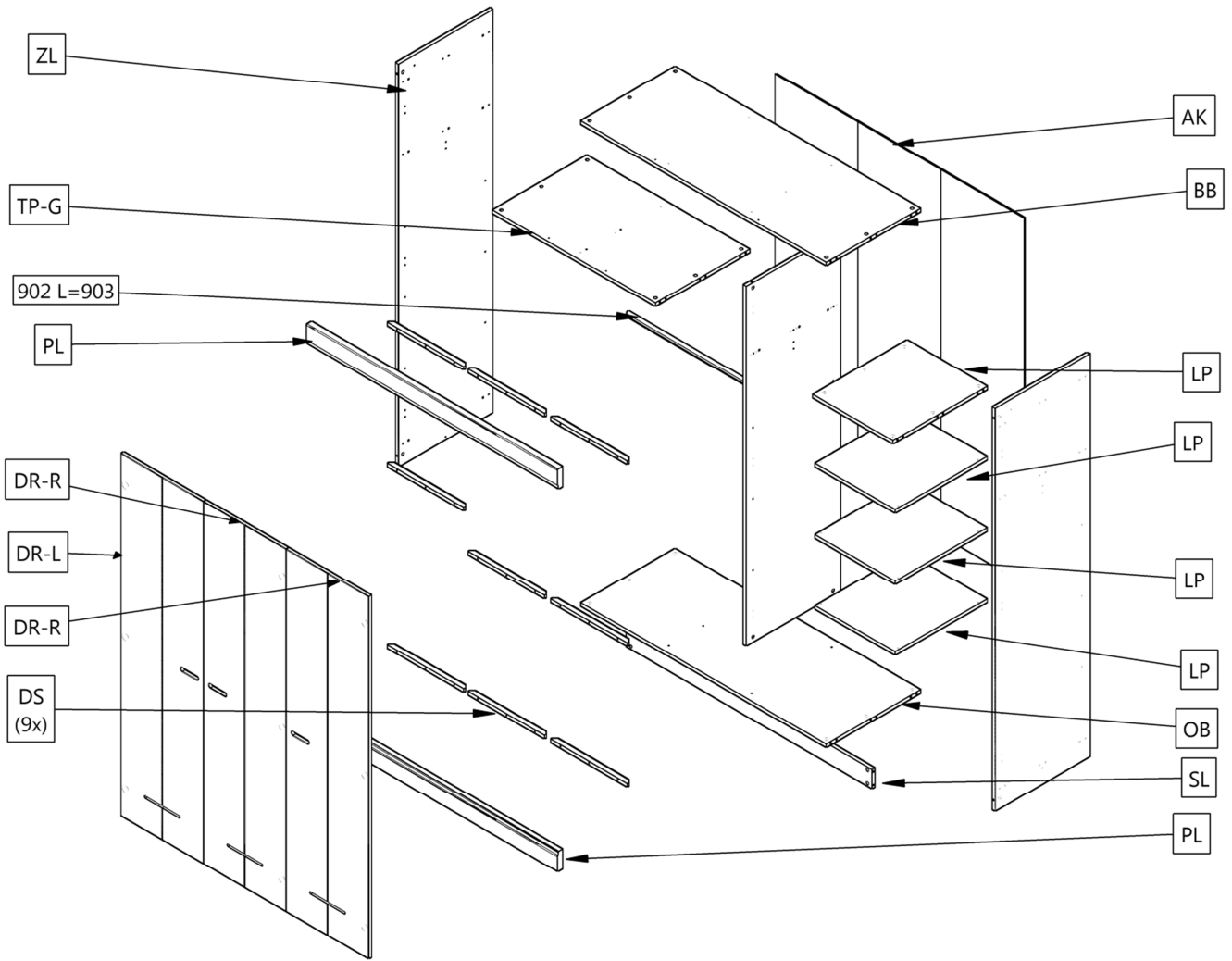
38x28x21	4x16	35mm/8V	2mm	
315	204	418	448	335
4x	28x	9x	9x	2x



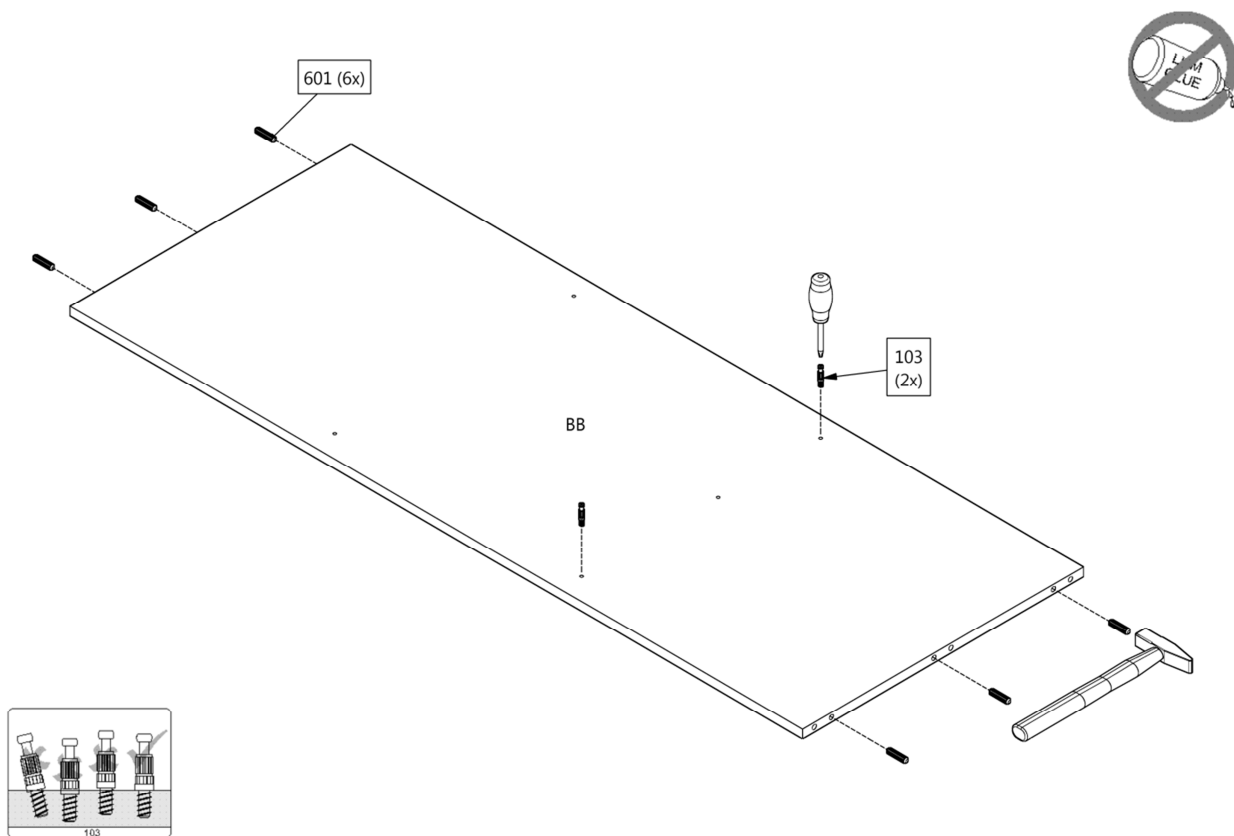
5mm	3,5x35mm	Ø1,4 x25mm	safty balance	
349	219	350	356	371
12x	27x	75x	1x	6x



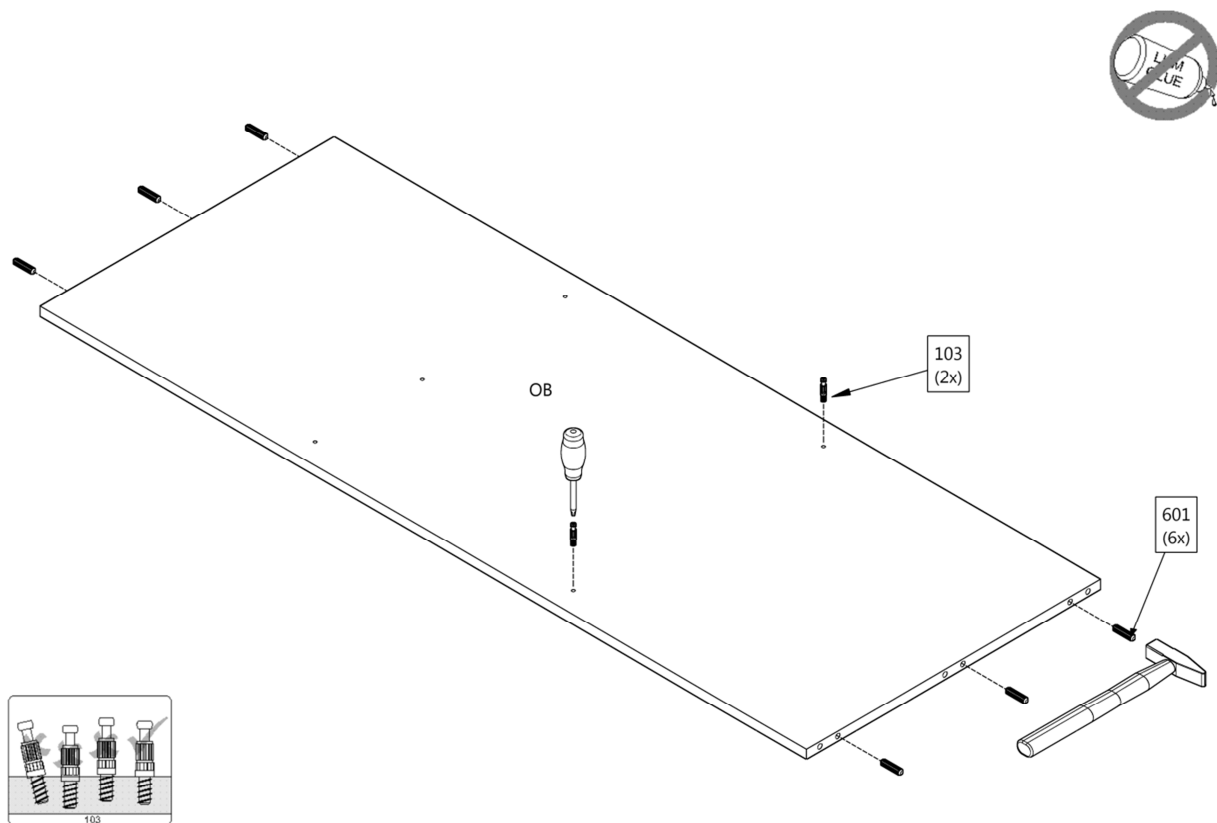
3x15mm
201
6x



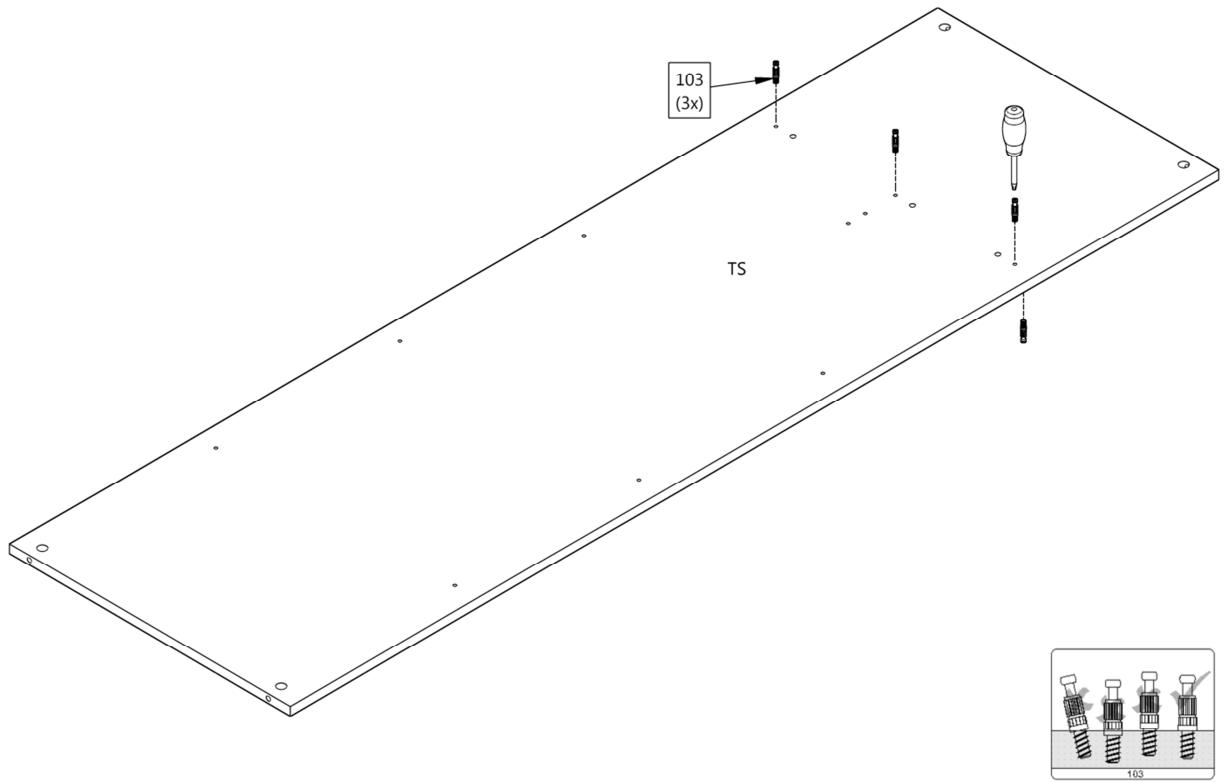
1.



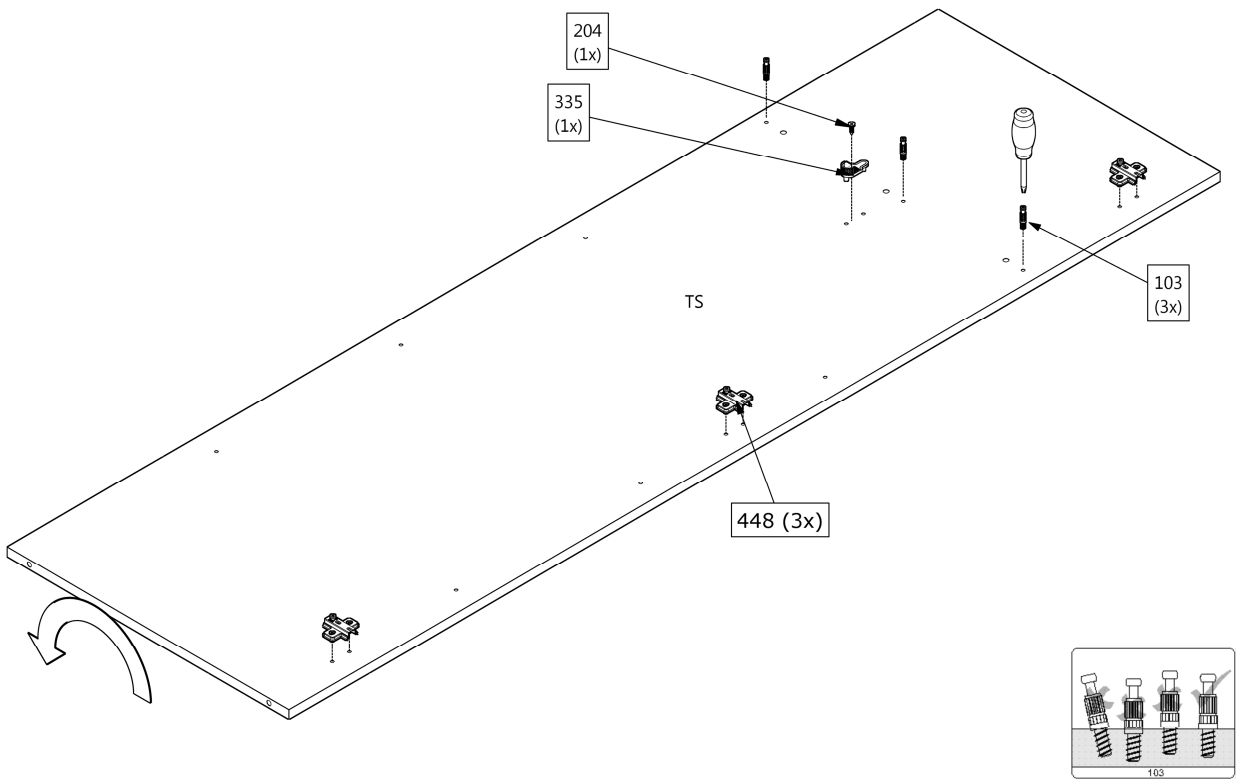
2.



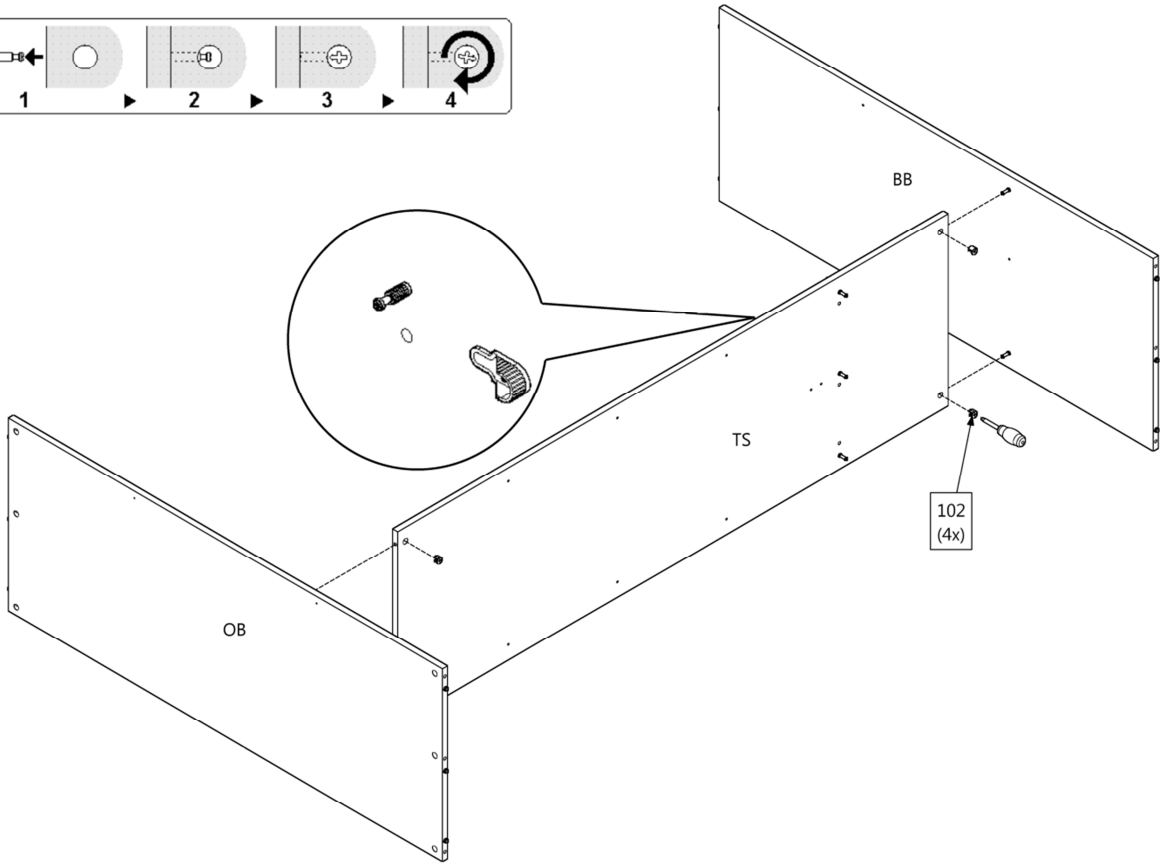
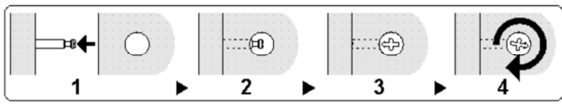
3.



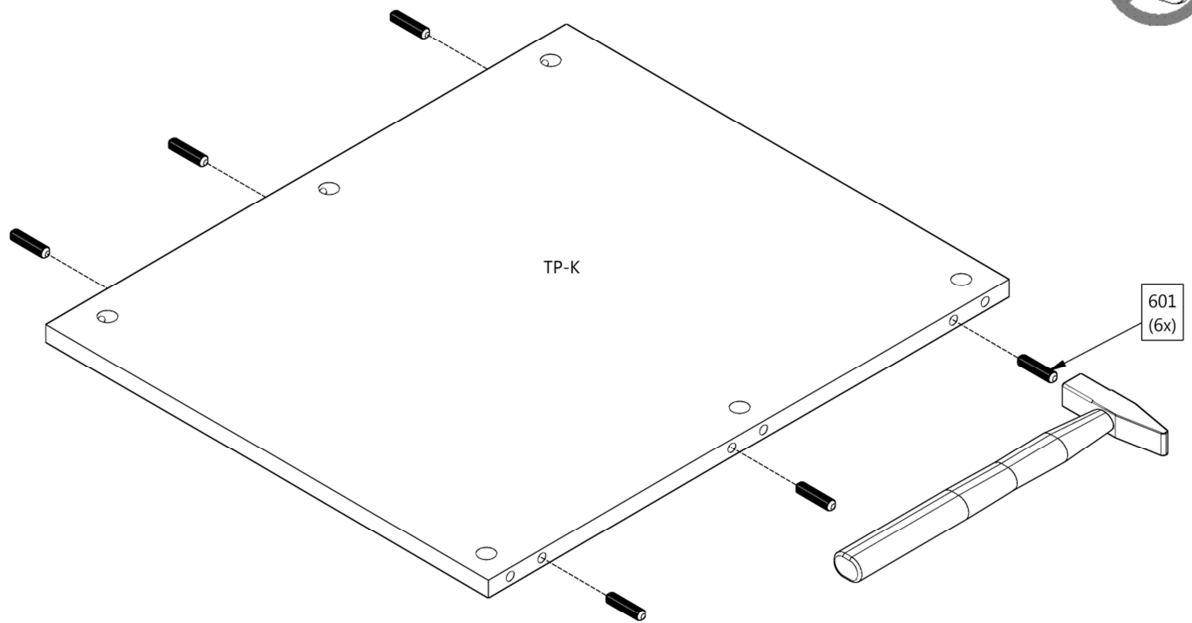
4.



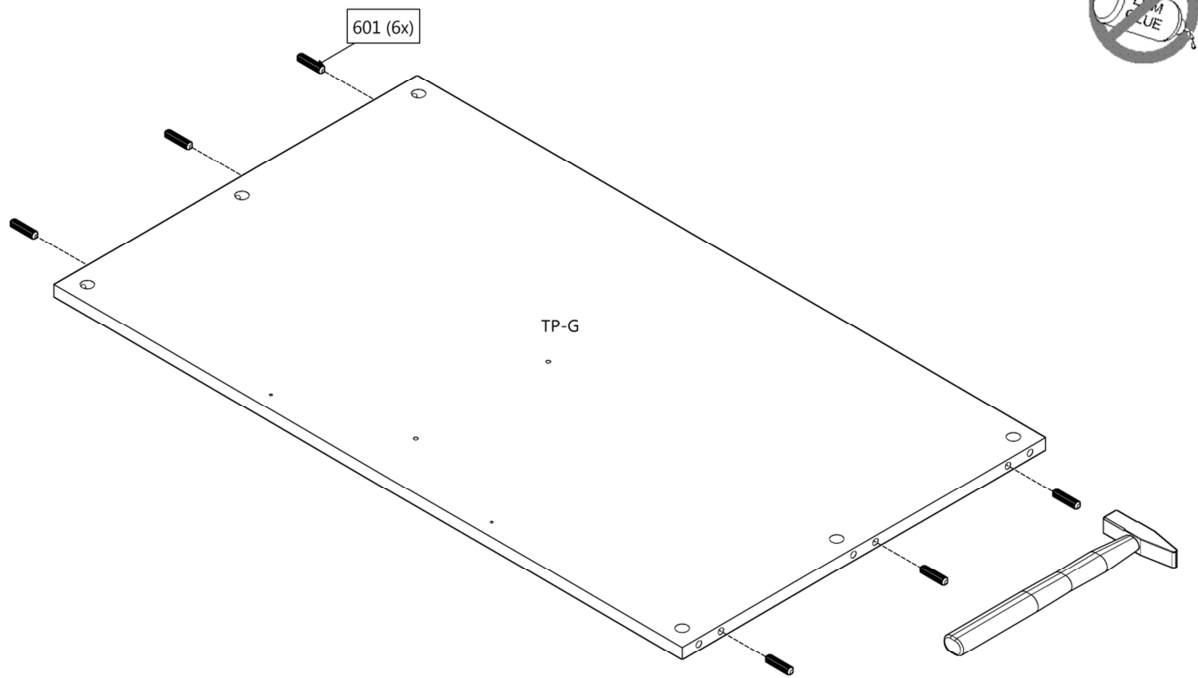
5.



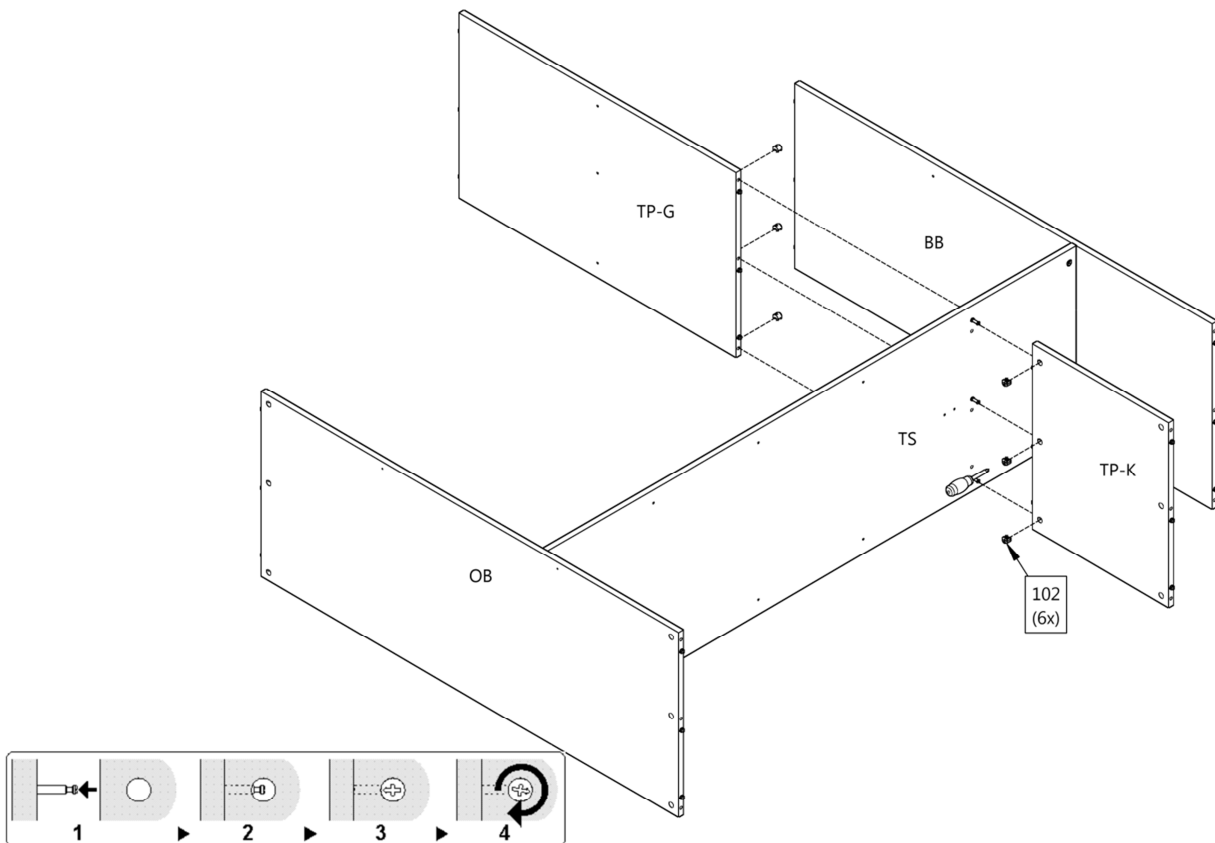
6.



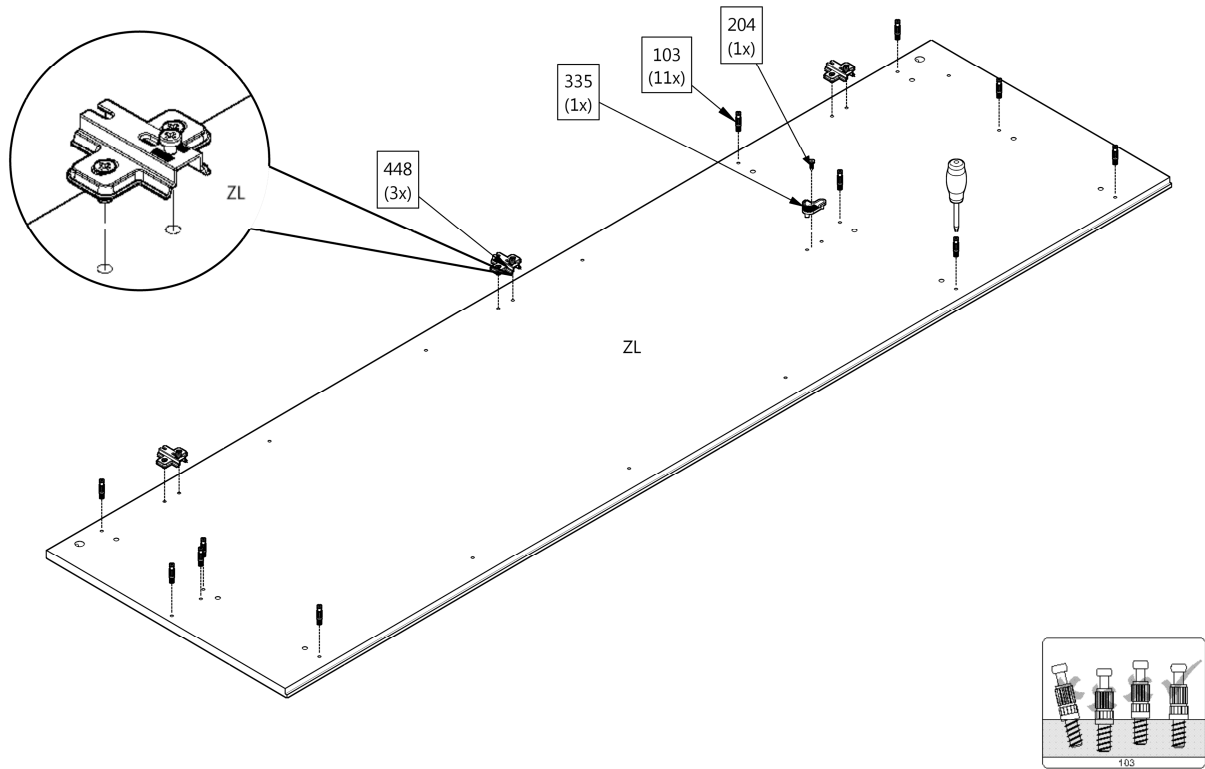
7.



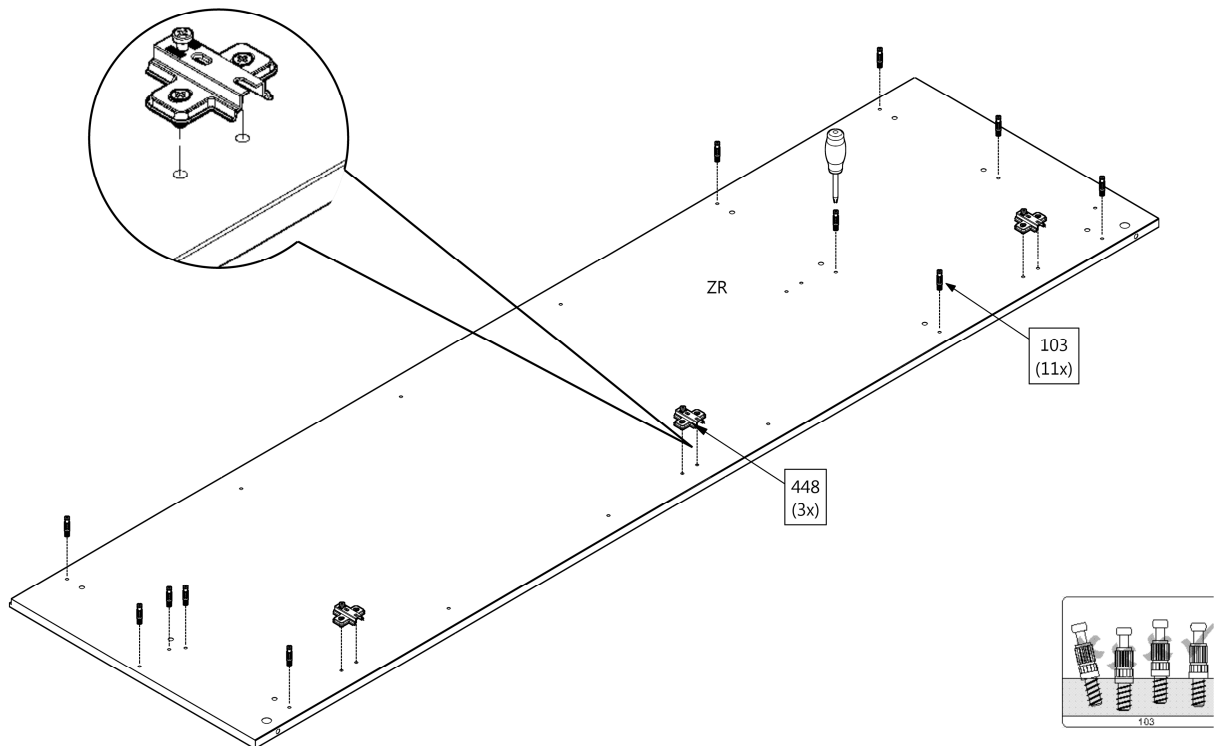
8.



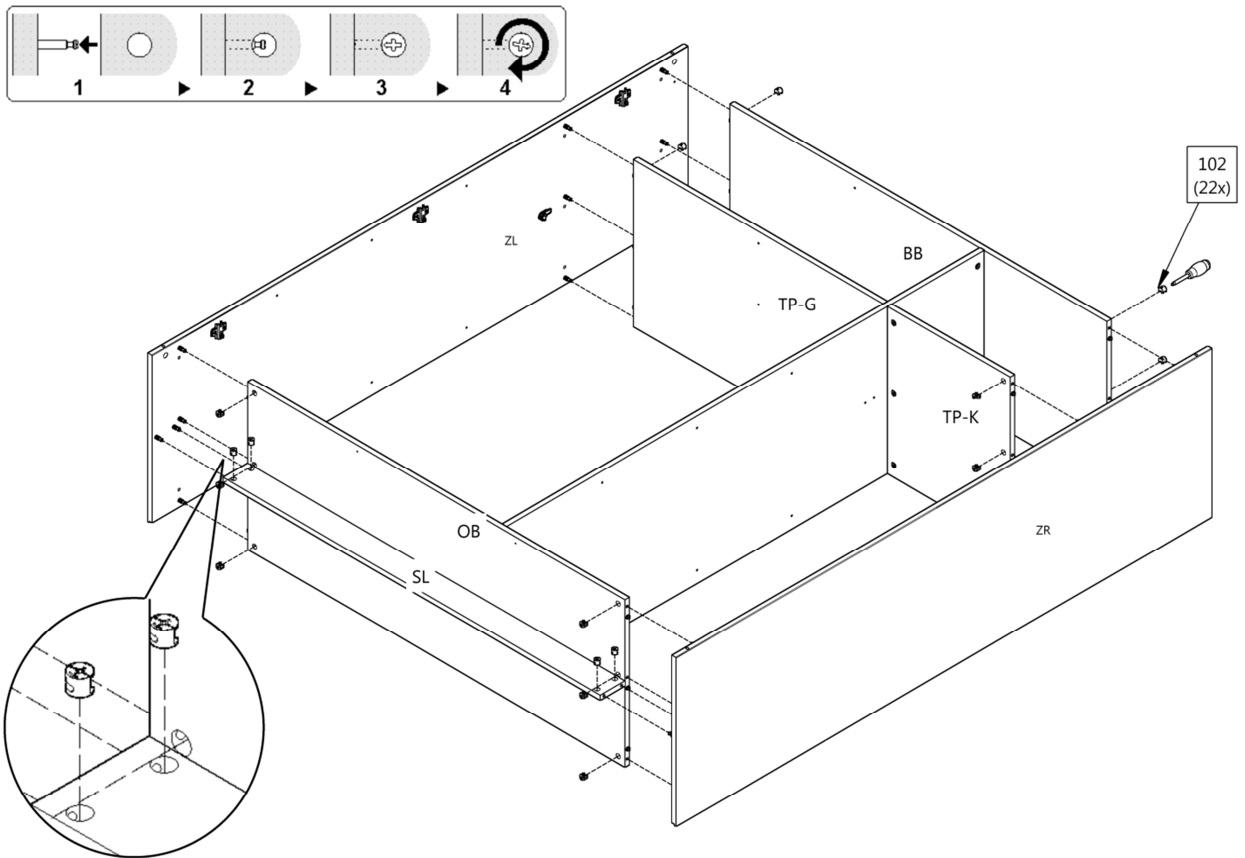
9.



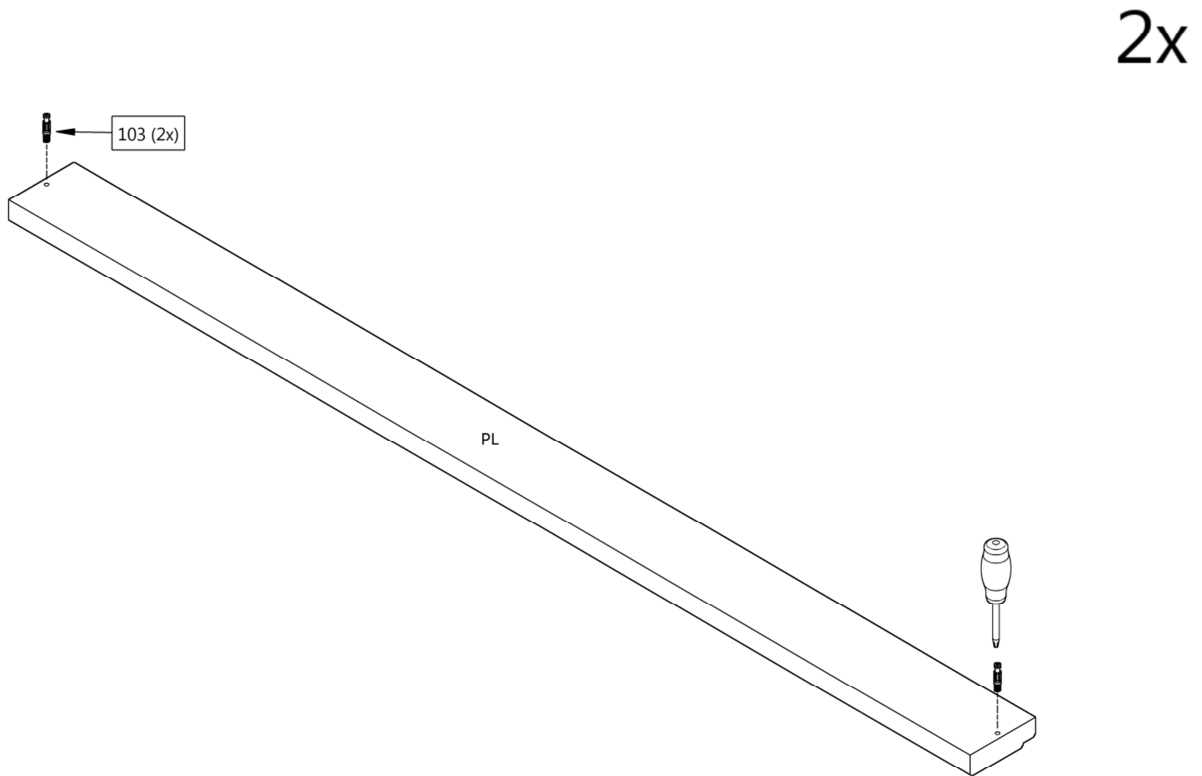
10.



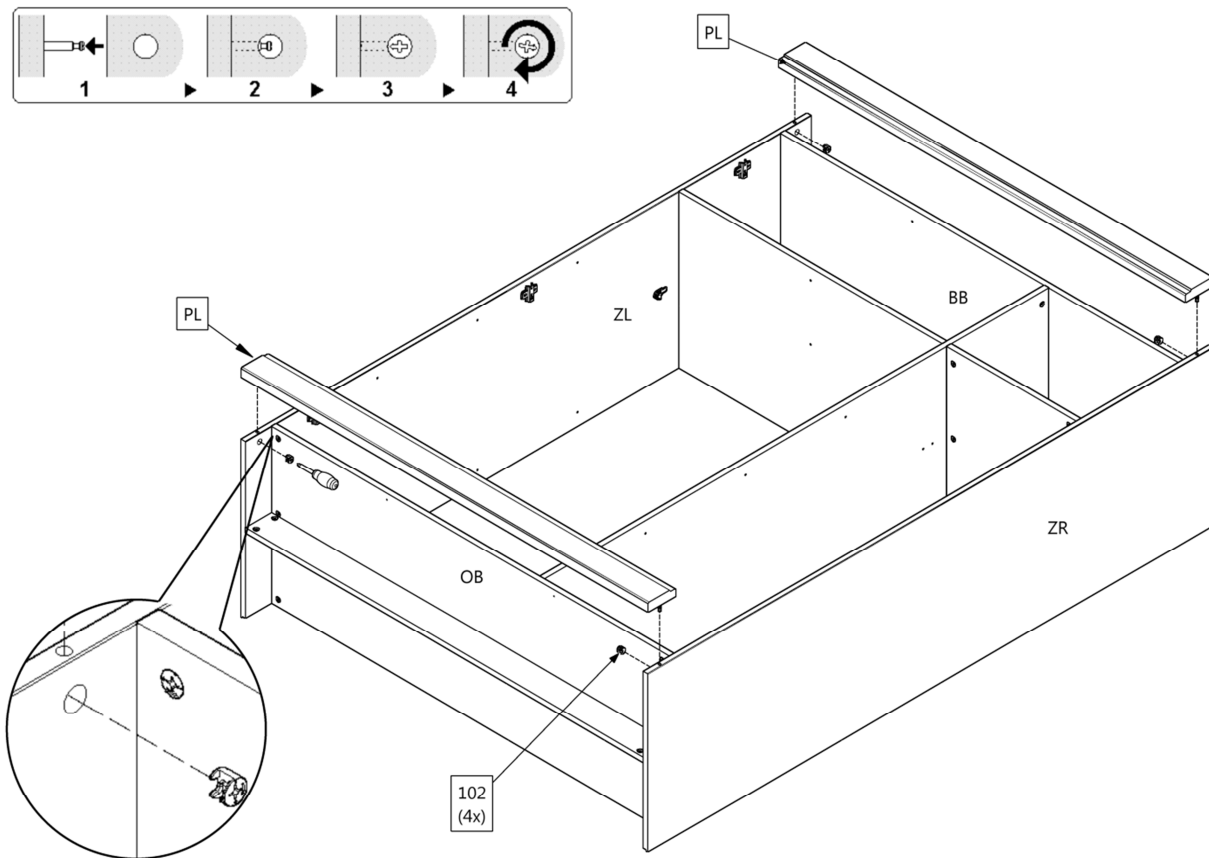
11.



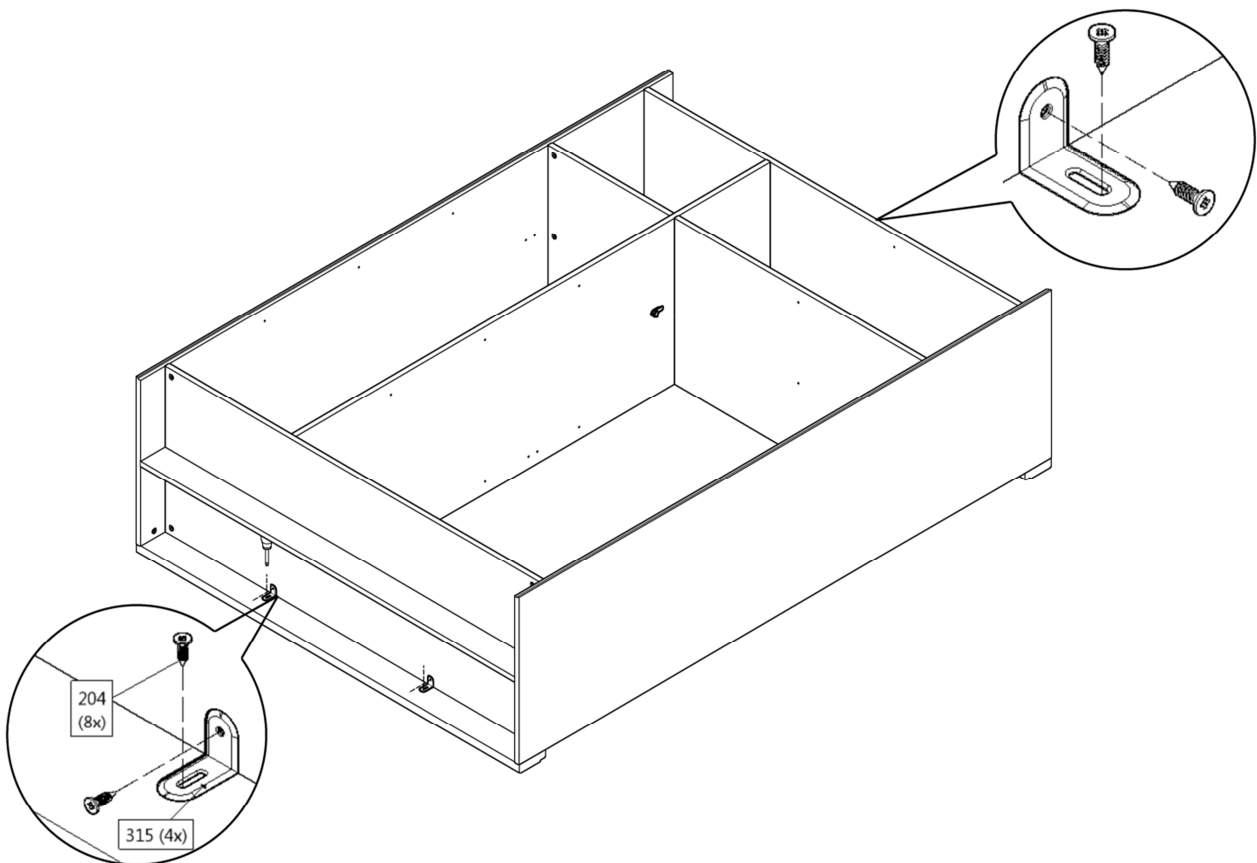
12.



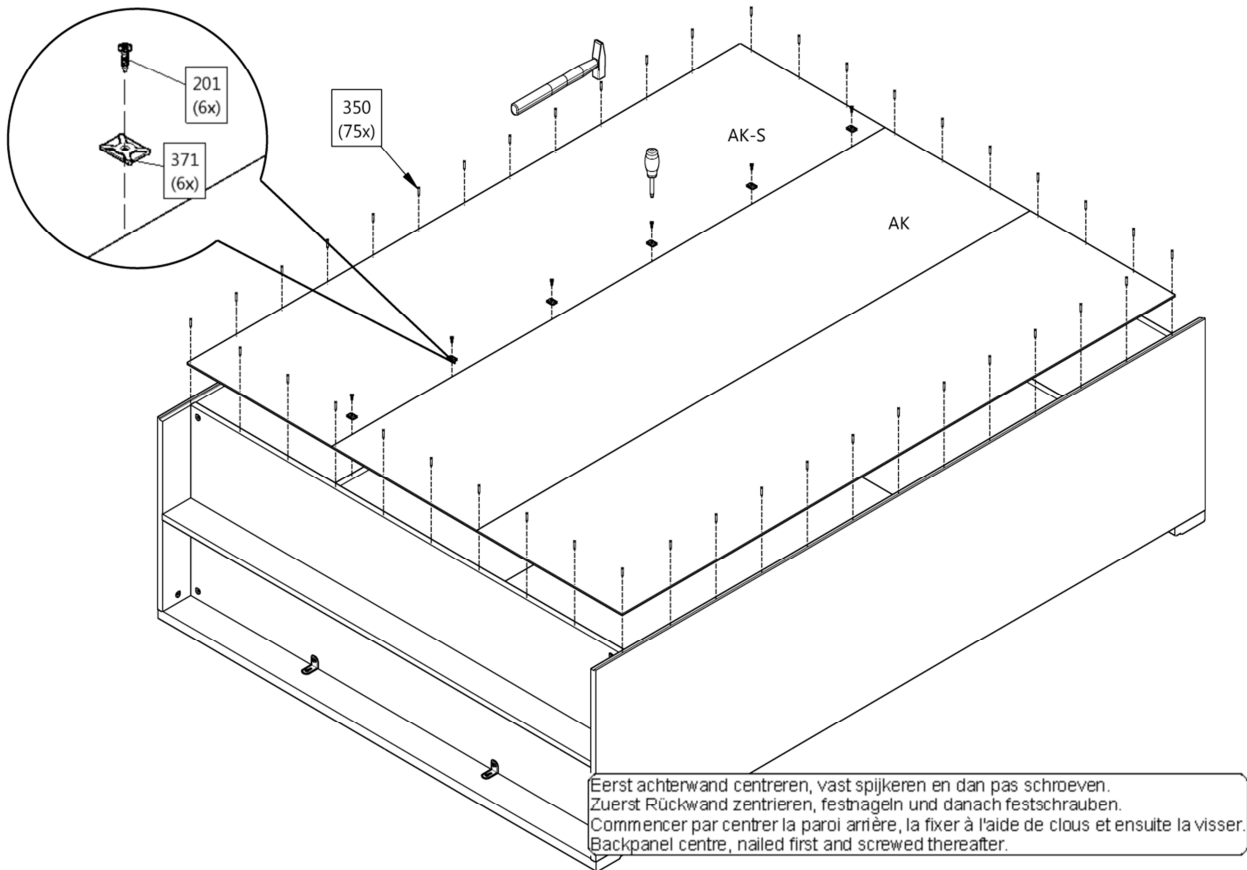
13.



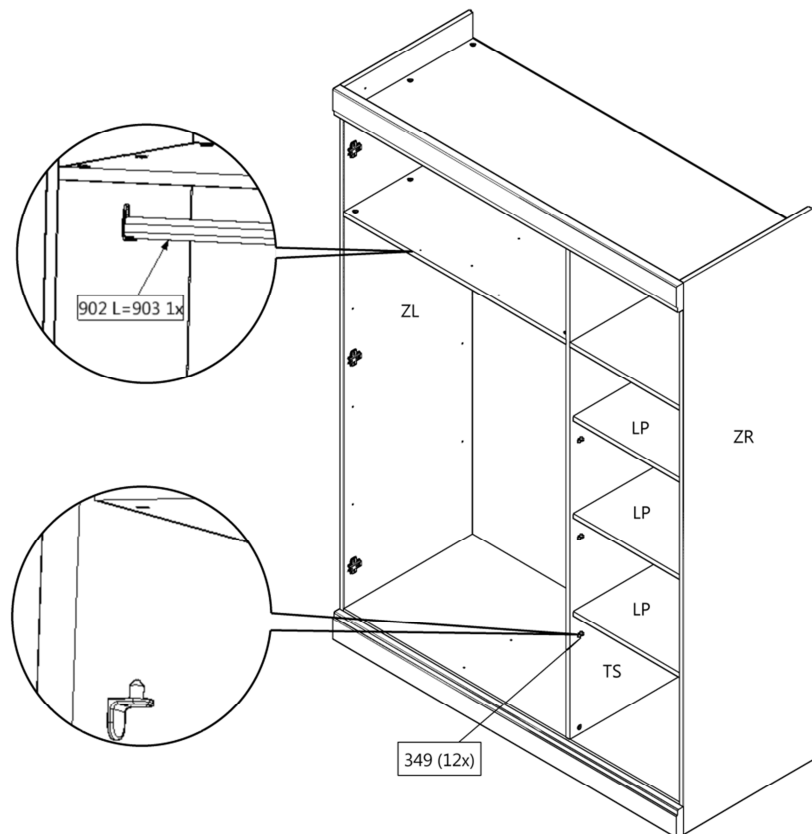
14.



15.

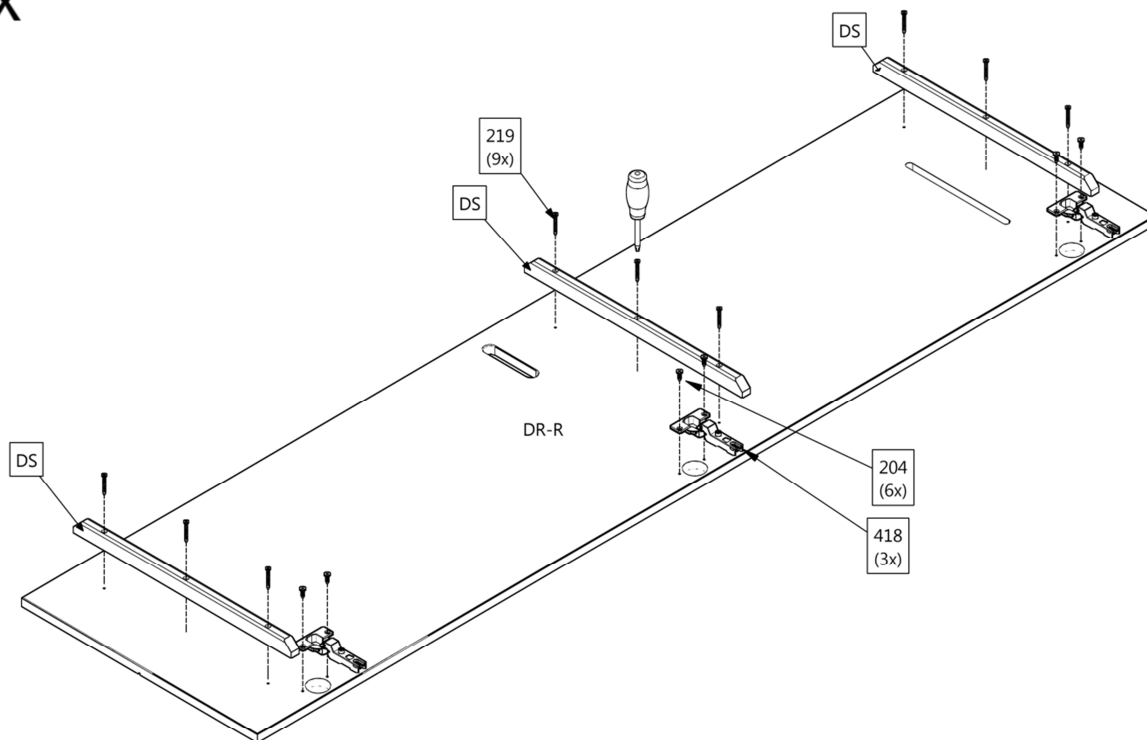


16.

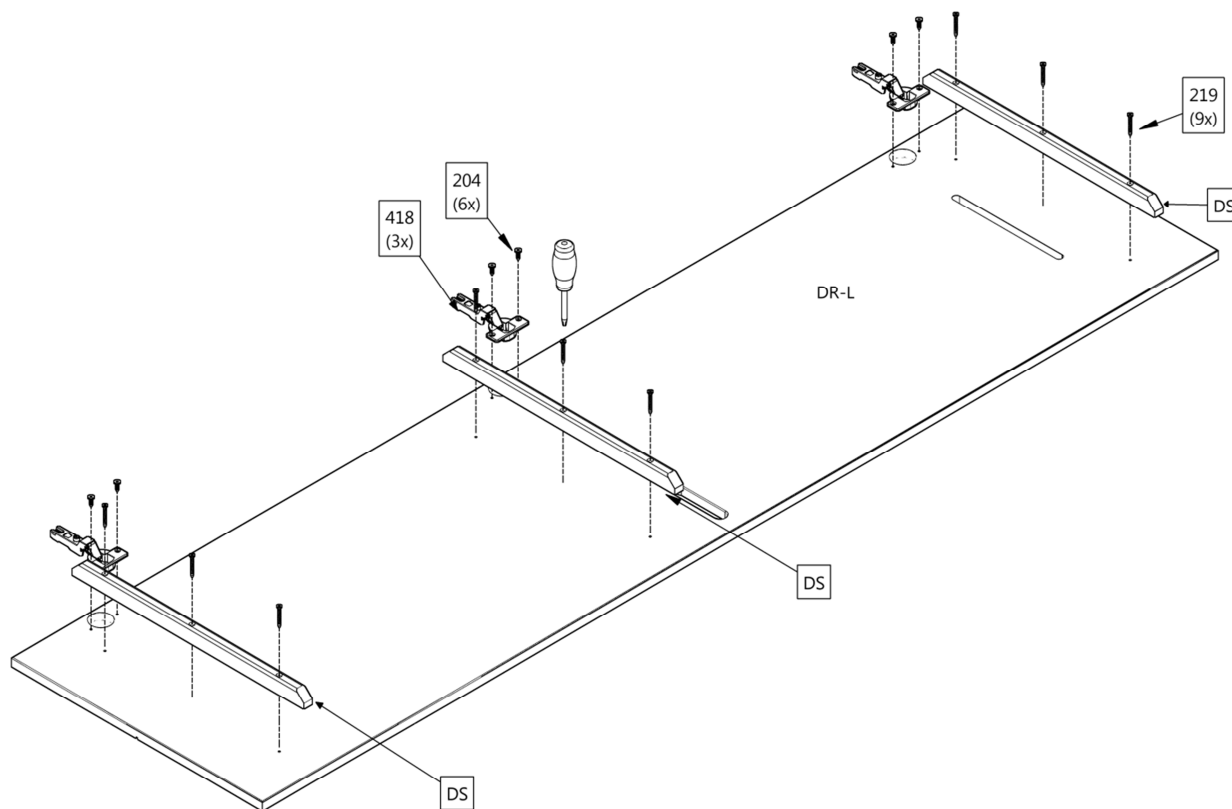


17.

2x



18.



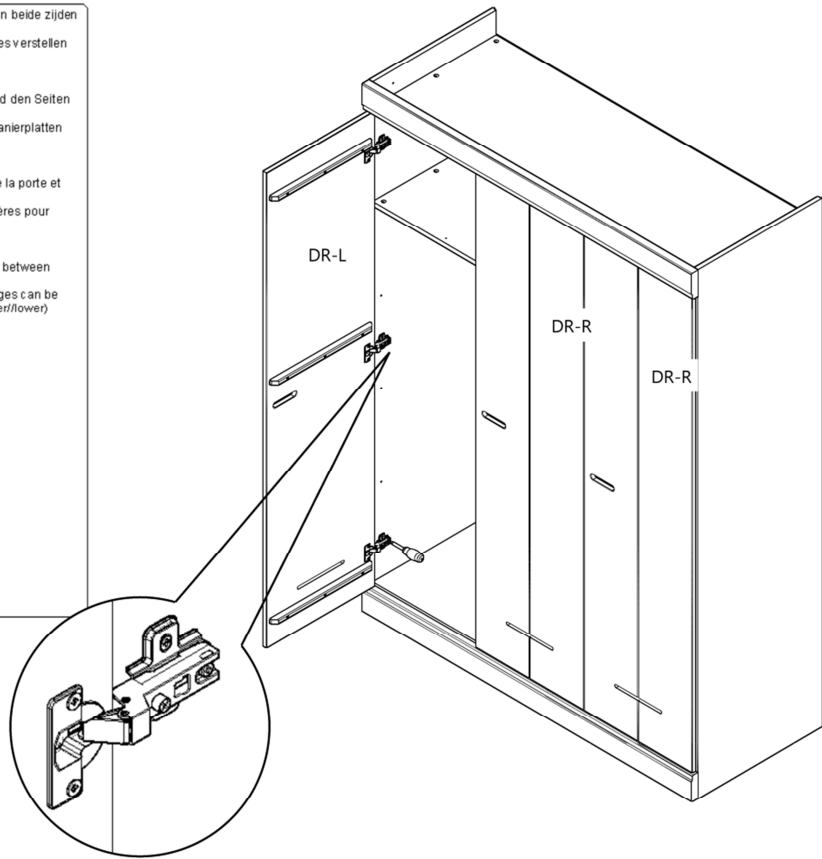
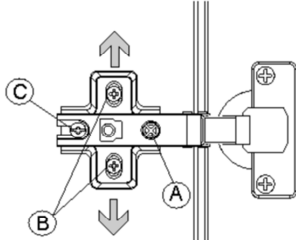
19.

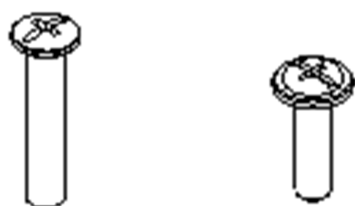
A. Deze schroef gebruiken wanneer u de kieren tussen de deuren en beide zijden groter of kleiner wilt hebben.
B. Door deze schroeven iets los te draaien kunt u de scharnierplaatjes verstellen zodat de deuren hoger of lager bevestigd kunnen worden.
C. Met deze schroef draait u de deur vast.

A. Diese Schraube benutzen, wenn der Spalt zwischen der Tür und den Seiten größer oder kleiner sein soll.
B. Wenn Sie diese Schrauben ein wenig lösen, können Sie die Scharnierplatten verstellen, um so die Tür höher oder niedriger zu befestigen.
C. Mit dieser Schraube befestigen Sie die Tür.

A. Utilisez cette vis, si vous voulez agrandir ou réduire la fente entre la porte et les deux côtés de l'armoire.
B. En dévissant ces vis quelque peu, vous pouvez régler les charnières pour accrocher ensuite la porte plus haute ou plus basse.
C. Fixez la porte à l'aide de cette vis.

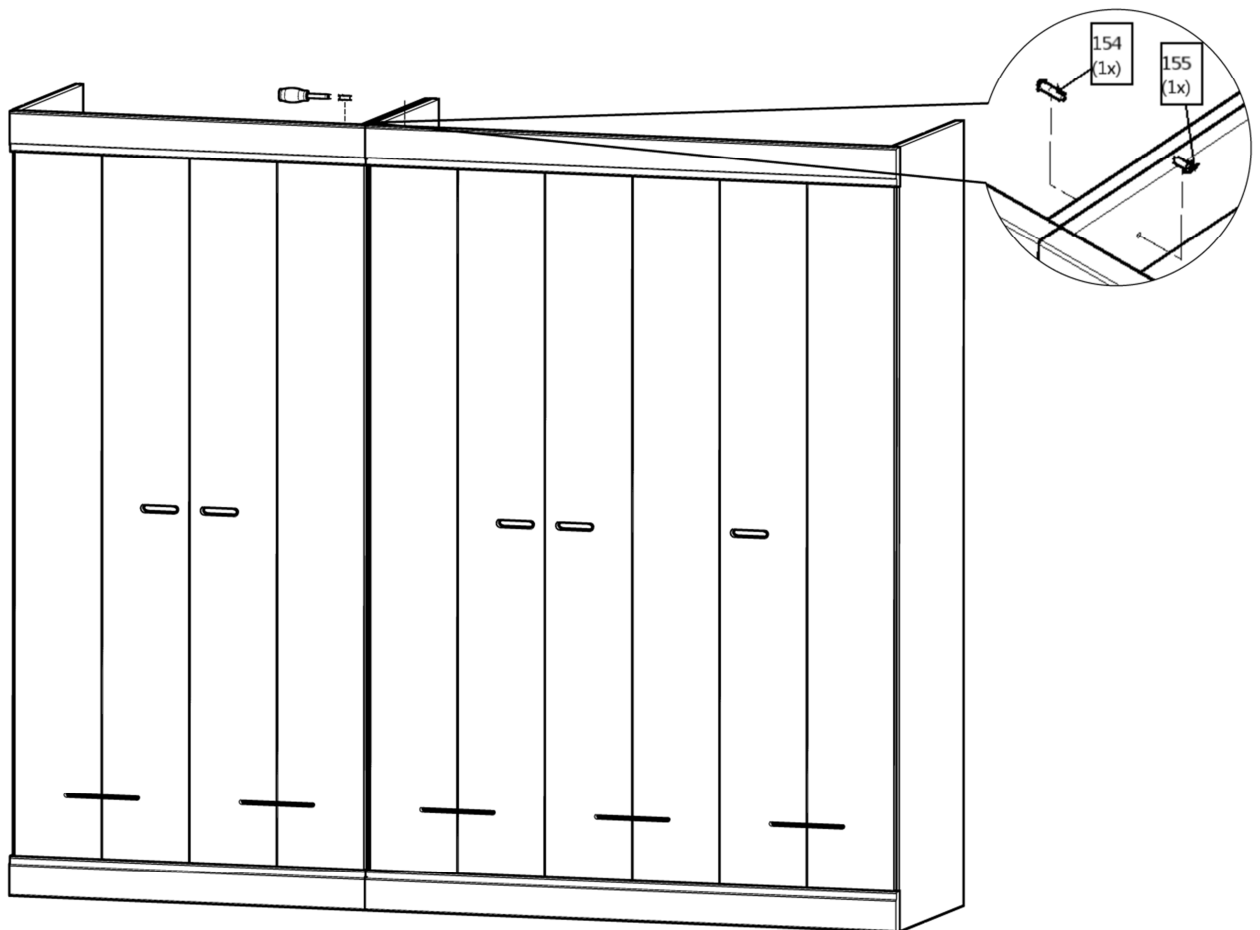
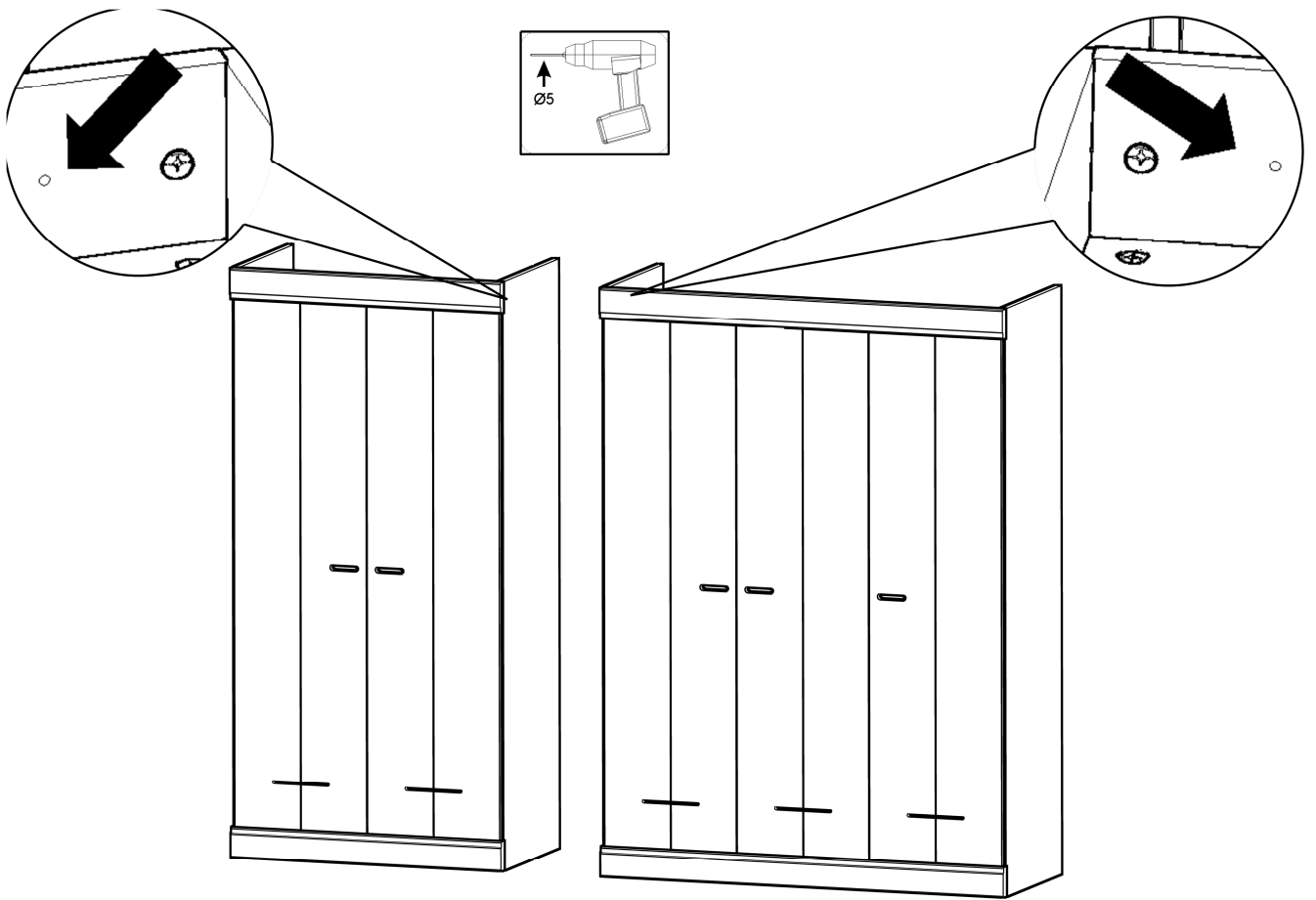
A. Adjusting this screw will position doors horizontally (changes gap between doors)
B. By releasing this screw the position of mounting plates of the hinges can be repositioned so that vertical position of doors can be adjusted (higher/lower)
C. This screw fixes the door.





M4	M4x15
154	155
1x	1x





SOCIAL MEDIA

We are curious about the result! Would you like to share it with us? Use #WOOOD on social media.

Wir sind gespannt auf das Ergebnis! Möchten Sie es mit uns teilen? Benutzen Sie #WOOOD in Social Media.

Nous sommes impatient de connaître le résultat. Souhaitez-vous le partager avec nous? Utilisez #WOOOD sur les médias sociaux.



facebook.com/wood.nl
twitter.com/madebywood
instagram.com/madebywood
pinterest.com/madebywood