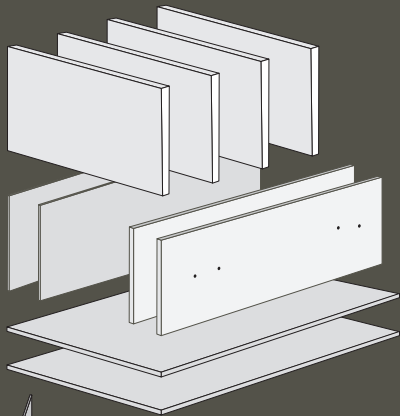


didit

CLICK FURNITURE

2-door wardrobe with drawers
Tweedeurs kleerkast met laden
Garde-robe à deux portes avec tiroirs
Kleiderschrank zweitürig
mit Schubladen



2017 mm

x 16

x 12

x 8

x 12

x 2

x 6

x 4

x 12

x 6

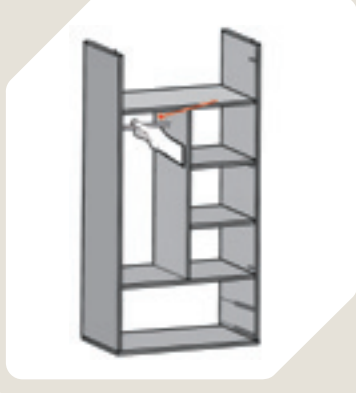
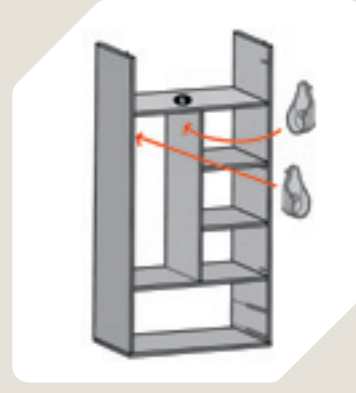
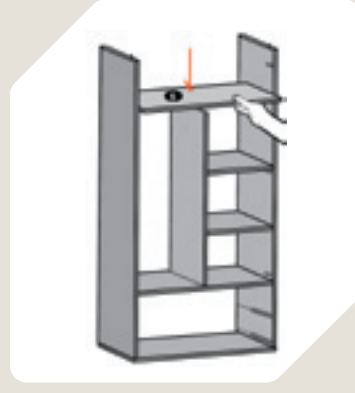
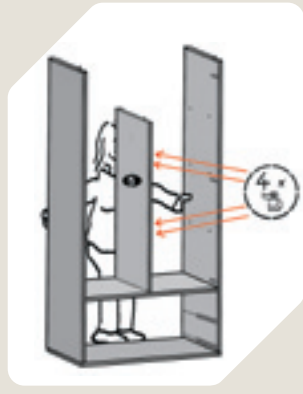
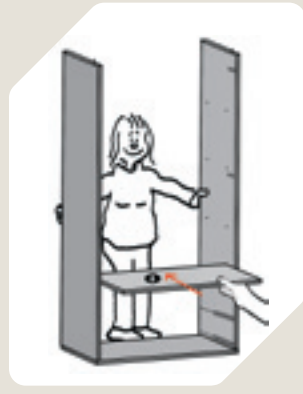
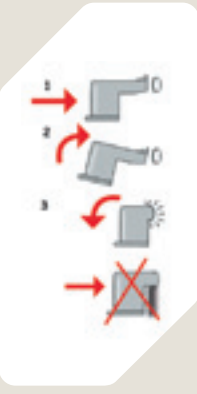
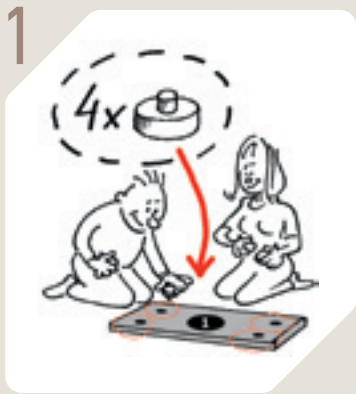


1000 mm

578 mm

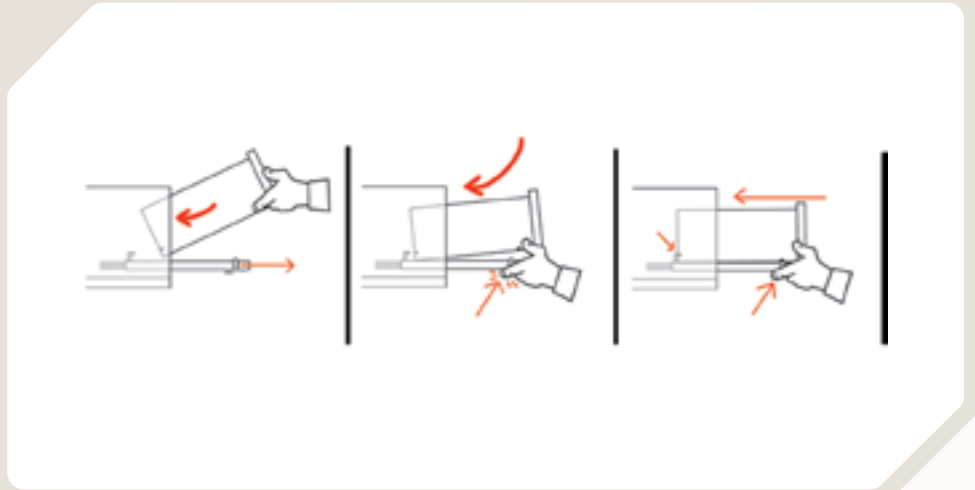
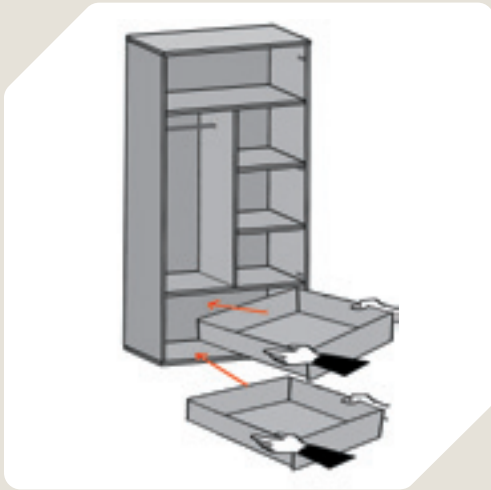
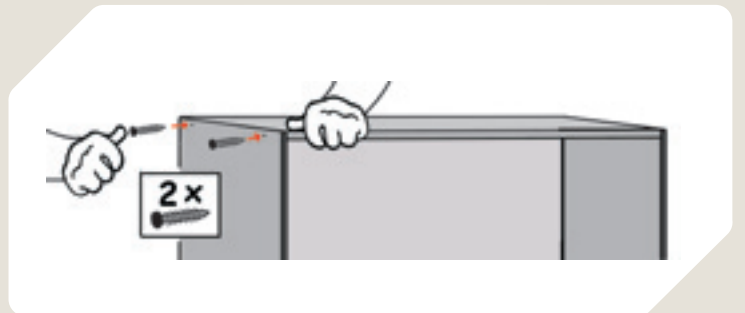
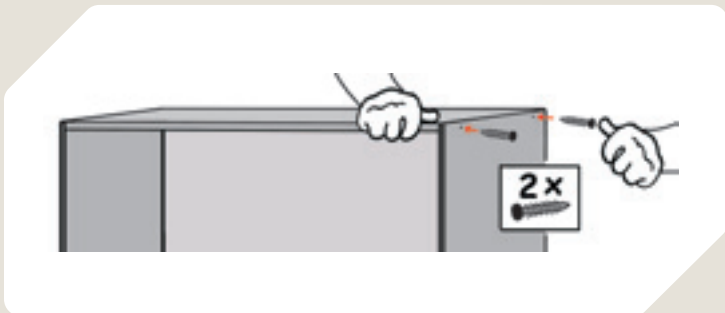
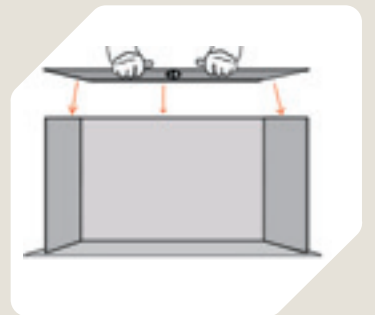
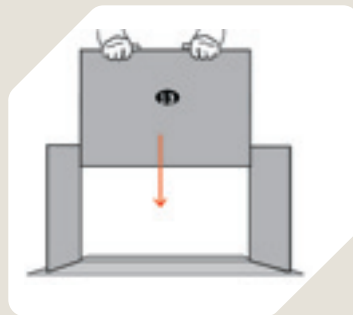
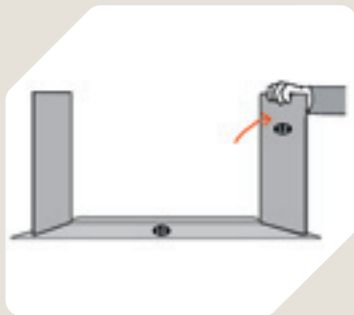
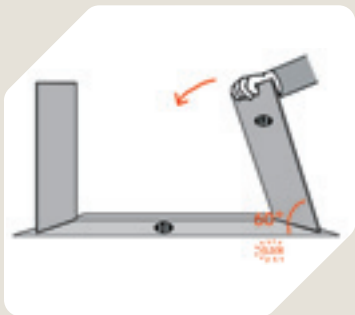
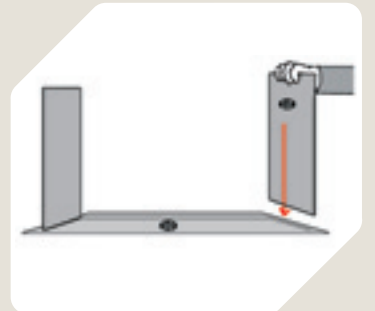
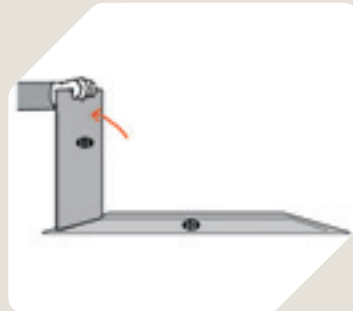
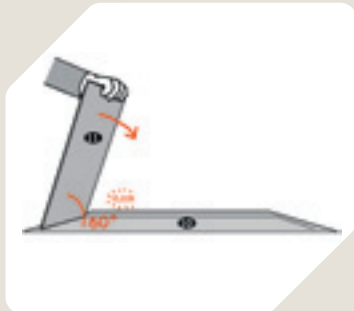
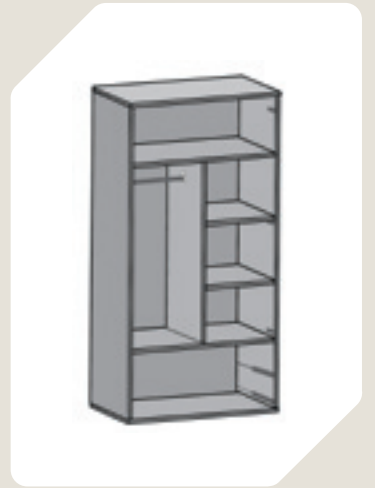
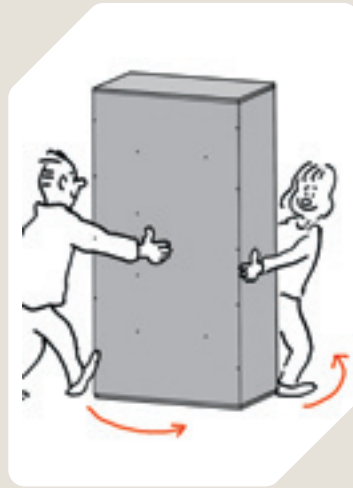
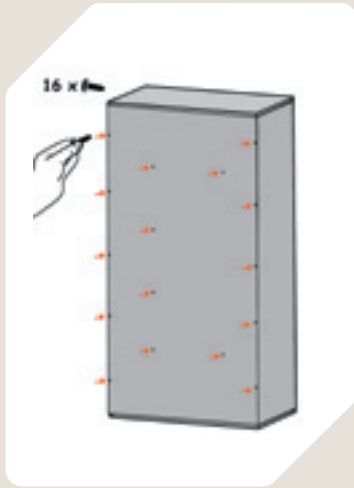


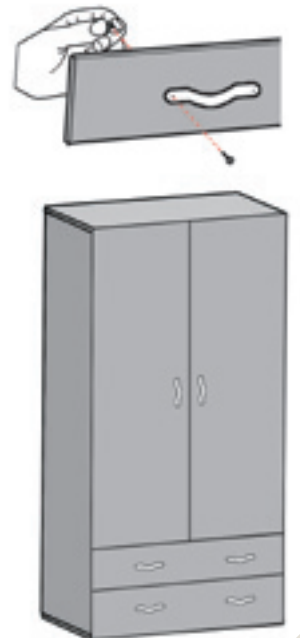
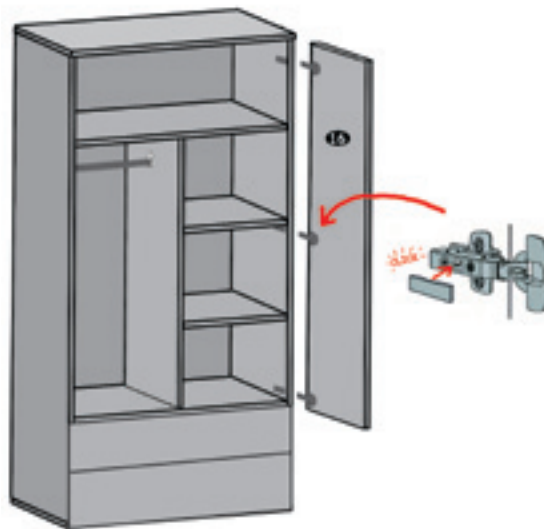
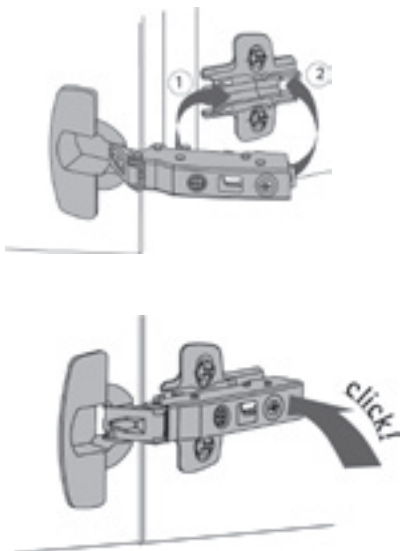
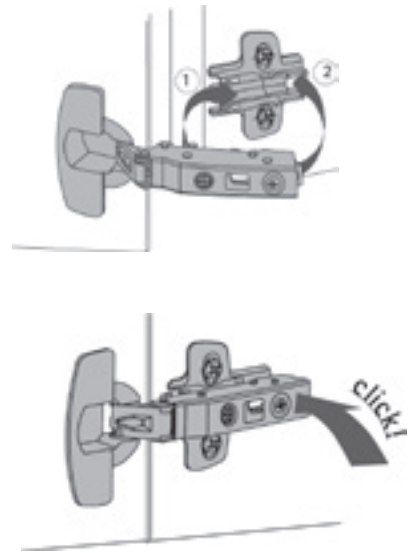
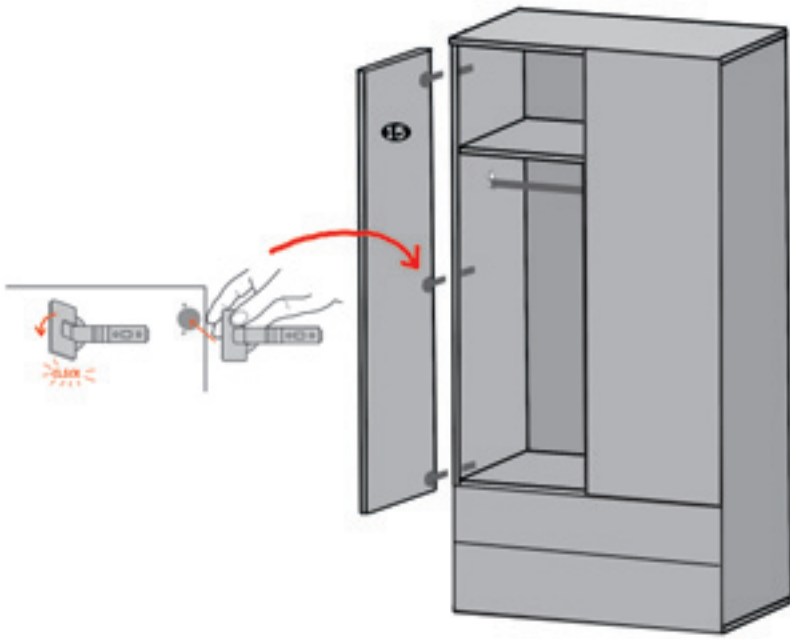
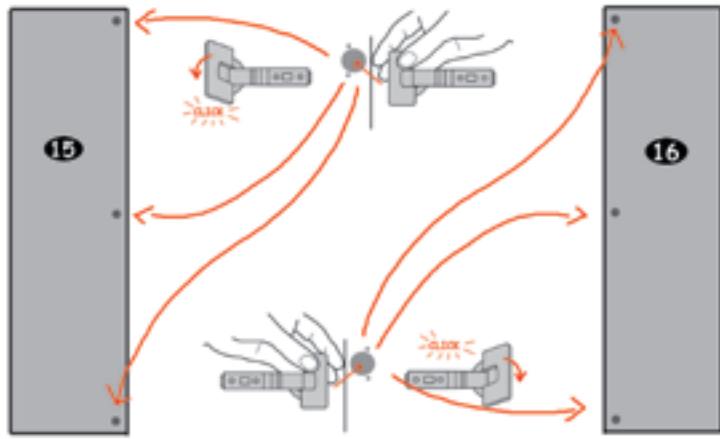
ANYONE CAN DIDIT

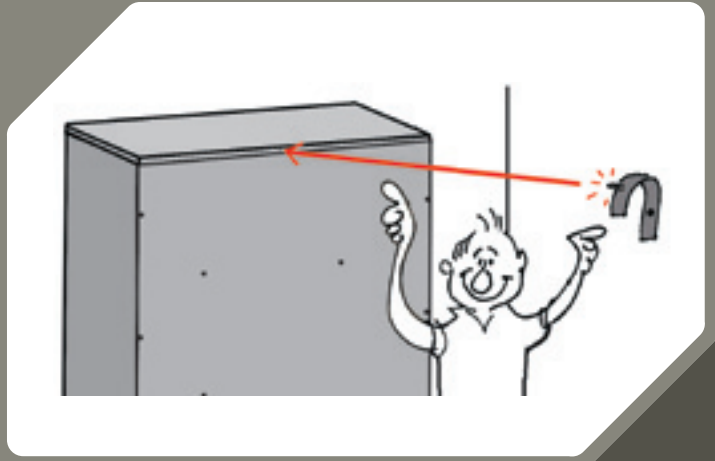
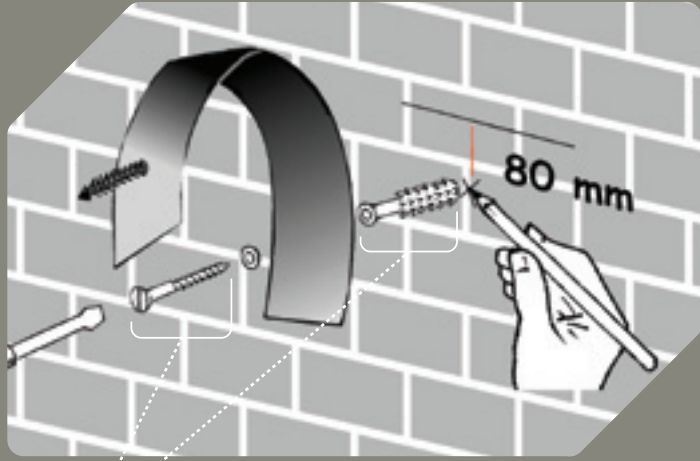
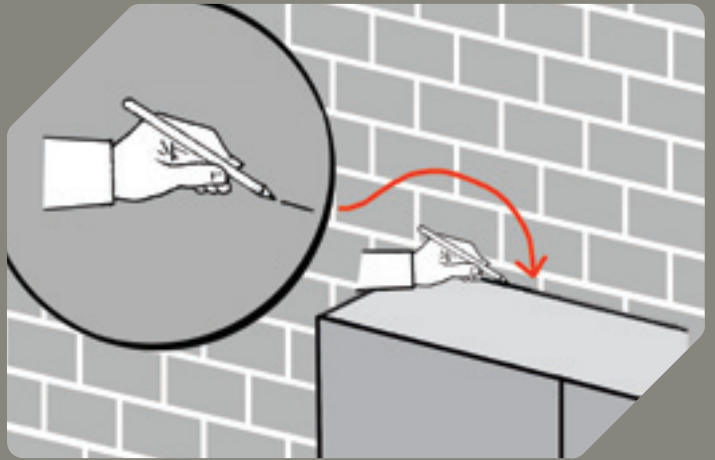




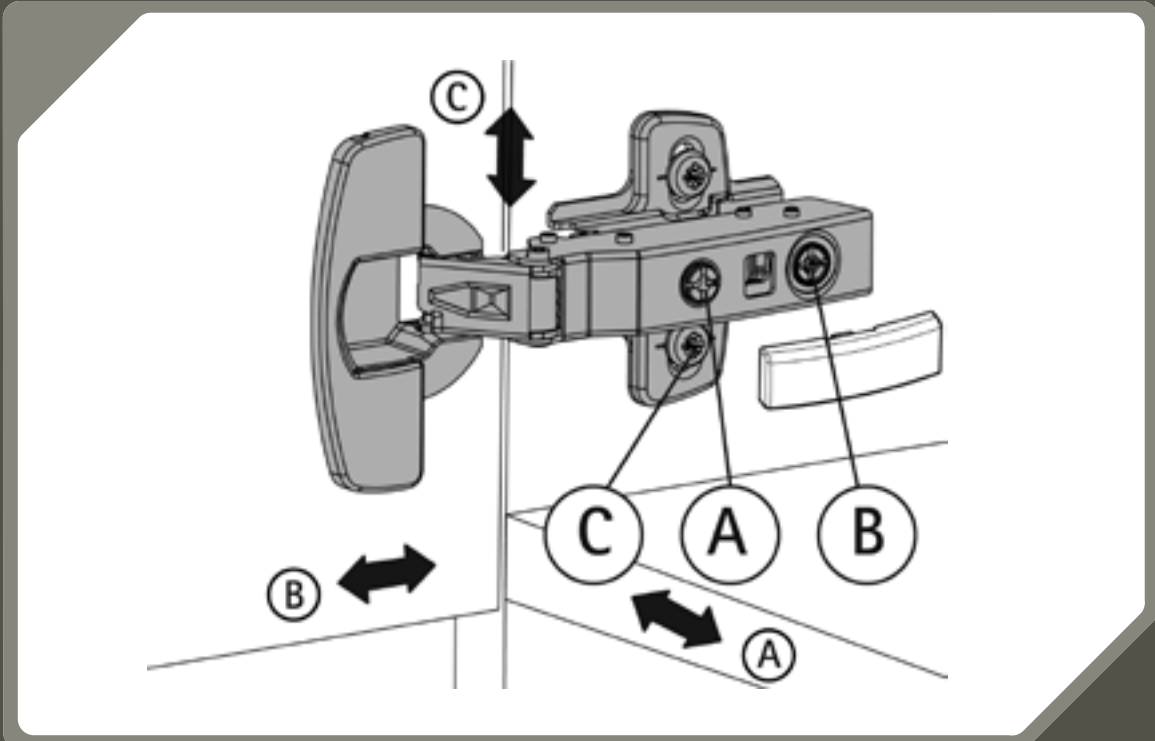
2







Not included
 Niet inbegrepen
 Non inclus
 Nicht eingeschlossen



Hinge adjustment
 Scharnierregeling
 Ajuster charnière
 Scharnier Einstellung

For warranty conditions: please check www.didit-furniture.com.

Voor garantievoorwaarden: check www.didit-furniture.com.

Pour les conditions de garantie: consultez www.didit-furniture.com.

Für Garantiebedingungen: schauen Sie auf unsere Website www.didit-furniture.com.



WWW.DIDIT-FURNITURE.COM

UNICLIC ®
PATENTED TECHNOLOGY

Didit is a quality product produced by Unilin BVBA,
Ooigemstraat 3, B-8710 Wielsbeke, Belgium

