



Emily Bed & Canopy Set
 Model #1862/1863 Twin
 Model #1864/1865 Full

ASSEMBLY INSTRUCTIONS
 TOOLS REQUIRED
 FOR ASSEMBLY
 Allen Wrench (Included)
 Adjustable Wrench (Not Included)

DATE:03-07-00 Customer Service Number 502 562-0000

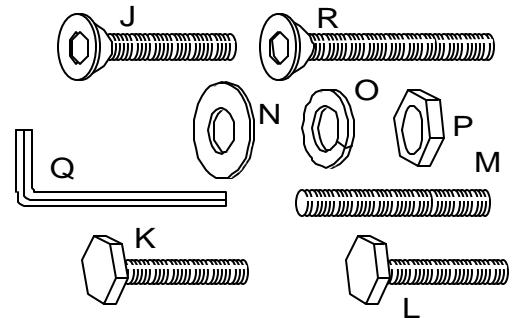
UNLESS OTHERWISE STATED, PLEASE DO NOT TIGHTEN BOLTS (AND/OR) SCREWS UNTIL UNIT IS COMPLETELY ASSEMBLED ON A FLAT SURFACE. Examine all packaging material for small parts that may have come loose during shipment. Periodic checks are recommended to insure that all components are in proper position, tight and free from damage. Keep this assembly instruction for future reference. **Adult assembly required.**

PARTS LIST

- A (2) Duo Panels
- B (2) Leg Extensions
- C (2) Headboard Posts
- D (2) Footboard Posts
- E (2) Long Canopy Bars
- F (3) Short Canopy Bars
- G (2) End Canopy Bars
- I (4) Finials

HARDWARE LIST

- J (4) Short Allen Bolts
- K (4) Short Hex Bolts
- L (6) Long Hex Bolts
- M (4) Threaded Rods
- N (4) PVC Washers
- O (4) Flat Metal Washers
- P (4) Hex Nuts
- Q (1) Allen Wrench
- R (4) Long Allen Bolts



* **Bed Frame Not Included**

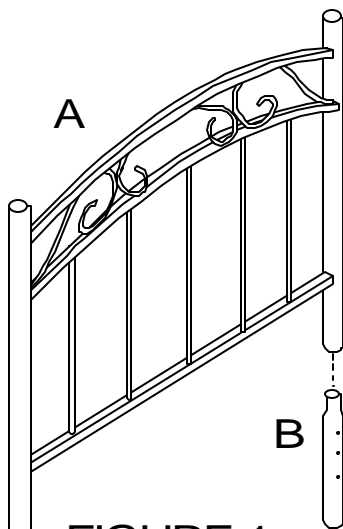


FIGURE 1

STEP 1
 Remove the Feet from one Duo Panel (A) that you choose to use as the headboard. Carefully insert both Leg Extensions (B) into the posts on your Headboard as shown in FIGURE 1. Next, insert the Feet into the bottom of each Leg Extension (B).

STEP 2
 Attach Bed Frame (bed frame is not included) to each Leg Extension (B) on the headboard using 2 Long Hex Bolts (L), 2 Metal Washers (O), 2 PVC Washers (N), and 2 Hex Nuts (F). Tighten all bolts.

STEP 3
 Attach Bed Frame to the remaining Duo Panel (A) (This will be your footboard) using 2 Short Hex Bolts (K), 2 Metal Washers (O), 2 PVC Washers (N). See FIGURE 2. Tighten all bolts.

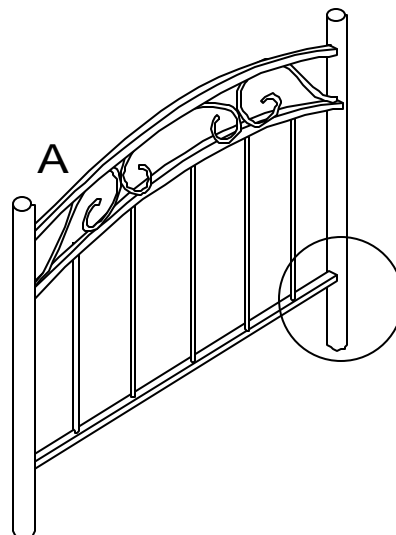
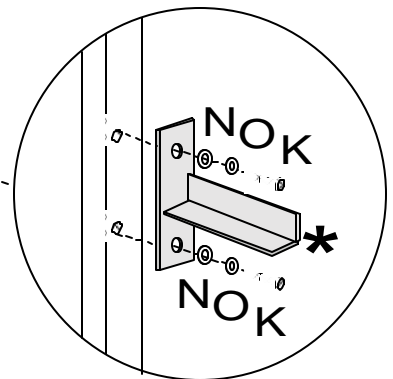


FIGURE 2



CARE & MAINTENANCE: The touch of a soft cloth is all the maintenance the finish of your new Bed Set will ever need. Never use harsh or abrasive cleaners for polishing. Periodic checks are recommended to make sure that all bolts, screws and nuts are securely tightened.

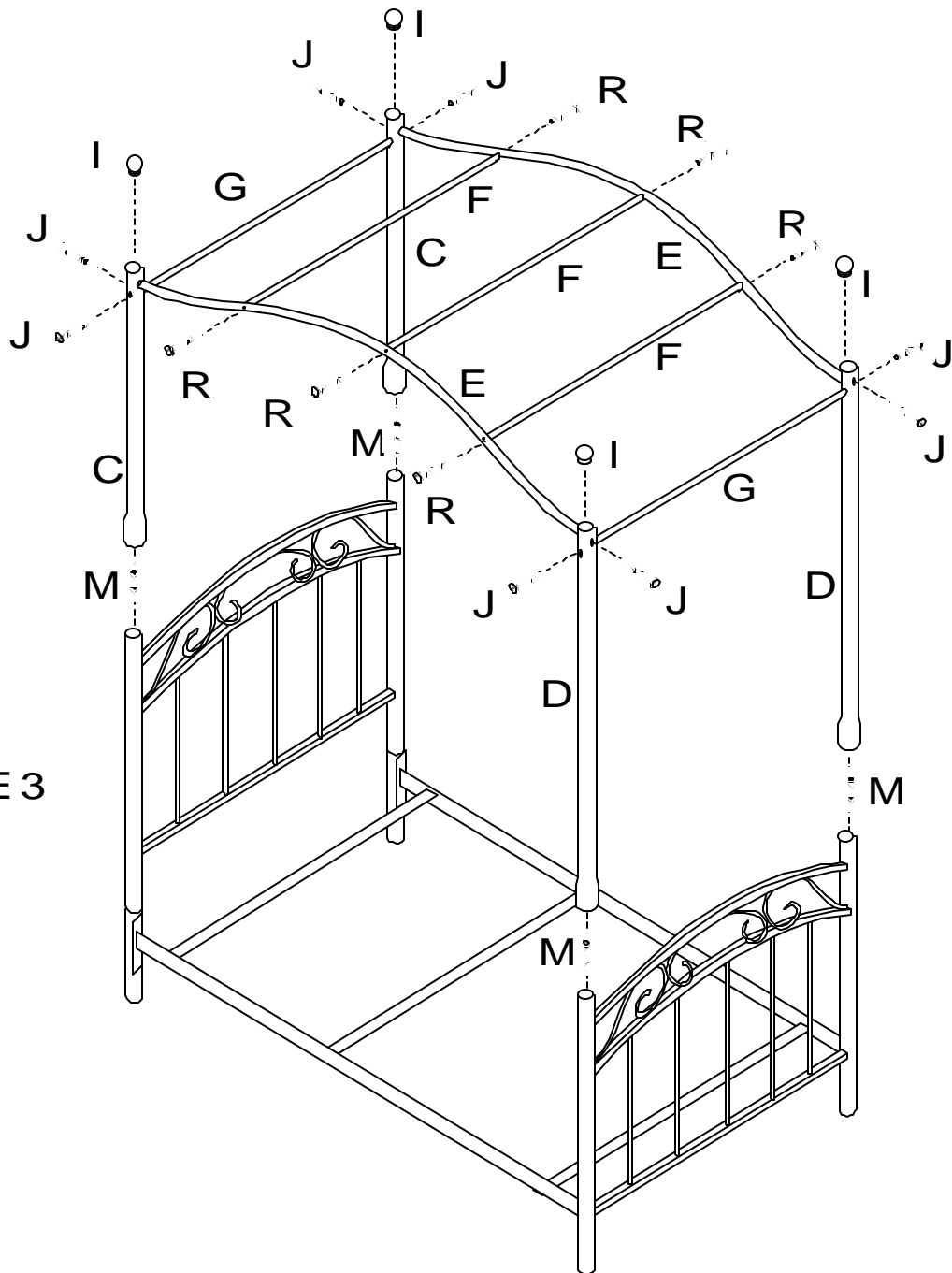


FIGURE 3

STEP 4
Screw in the top of each corner posts on both the Footboard and headboard 1 Threaded Rod (M) as shown in figure 3.

STEP 5
Screw each Headboard Post (C - Short post) onto the headboard corner posts. Next, screw each Footboard Post (D - Long post) onto the footboard corner posts as in figure 3.

STEP 6
Fasten the 3 Short Canopy Bars (F) to both Long Canopy Bars (E) using 6 Long Allen Bolts (R) as shown in figure 3.

STEP 7
Fasten the Long and End Canopy Bars (G & E) to the Headboard and Footboard posts as shown in figure 3 using 8 Short Allen Bolts (J). Tighten all bolts for all steps.

STEP 8
Screw in place 1 Finial (I) on top of each corner post.



Emily Bed & Canopy Set
 Le modèle #1862/1863 Twin
 Le modèle #1864/1865 Full

**L'ASSEMBLÉE
 LES DIRECTIVES
 LES OUTILS ONT EXIGÉ
 POUR ASSEMBLÉE
 Allen Wrench
 (A inclus)
 La Clef réglable
 (N'a pas inclus)**

DATE:03-07-00 Le Nombre du service après-vente 502 562-0000

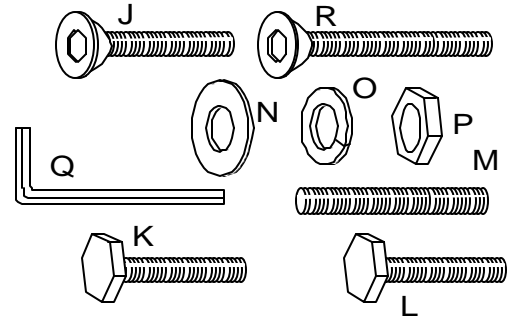
À MOINS QU'AUTREMENT ÉNONCÉ, S'IL VOUS PLAÎT NE SERREZ PAS DE VEROUS (AND/OR) VIS JUSQU'À CE QUE L'UNITÉ SOIT COMPLÈTEMENT S'ASSEMBLÉE SUR UNE SURFACE PLATE. Examinez toute la matière de l'emballage pour petites parties qui sont venir dégagé pendant cargaison. Les chèques périodiques sont recommandés pour s'assurer que tous les composants sont dans place adéquate, serré et libre de dégât. Gardez cette instruction de l'assemblée pour future référence. L'assemblée adulte a exigé.

LES PARTIES INSCRIVENT

- A (2) Panneaux du duo
- B (2) Extensions de la jambe
- C (2) Poteaux du dossieret
- D (2) Poteaux Footboard
- E (2) longues Barres du Baldaquin
- F (3) courtes Barres du Baldaquin
- G (2) Barres du Baldaquin de la fin
- I (4) Finials

LA LISTE DU MATÉRIEL

- J (4) courts Allen Bolts
- K (4) courts Verrous du Sort
- L (6) longs Verrous du Sort
- M (4) a enfilé des Tringles
- N (4) Machines à laver PVC
- O (4) Machines à laver du Métal plates
- P (4) ensorcelez Fou
- Q (1) Allen Wrench
- R (4) long Allen Bolts



*** Le châlit
 N'inclus pas**

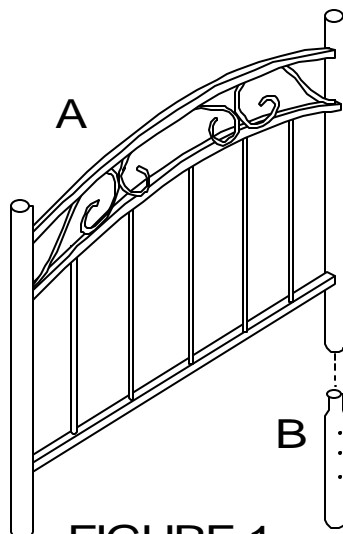


FIGURE 1

MESUREZ-EN AU PAS 1

Enlevez les Pieds d'un Panneau du Duo (UN) que vous choisissez d'utiliser comme le dossieret. Avec soin insérez les deux Extensions de la Jambe (B) dans les poteaux sur votre Dossieret comme montré dans CHIFFRE 1. Prochains, insérez les Pieds dans le fond de chaque Extension de la Jambe (B).

MESUREZ-EN AU PAS 2

Attachez le châlit (le châlit n'est pas inclus) à chaque Extension de la Jambe (B) sur le dossieret qui utilise 2 Longs Verrous du Sort (L), 2 Machines à laver du Métal (O), 2 Machines à laver PVC (N), et 2 Sort Fou (F). Serrez tous les verrous.

MESUREZ-EN AU PAS 3

Attachez le châlit au restant Panneau du Duo (UN) (Ce sera vos footboard) utiliser 2 Courts Verrous du Sort (K), 2 Machines à laver du Métal (O), 2 Machines à laver PVC (N). Voyez le CHIFFRE 2. Serrez tous les verrous.

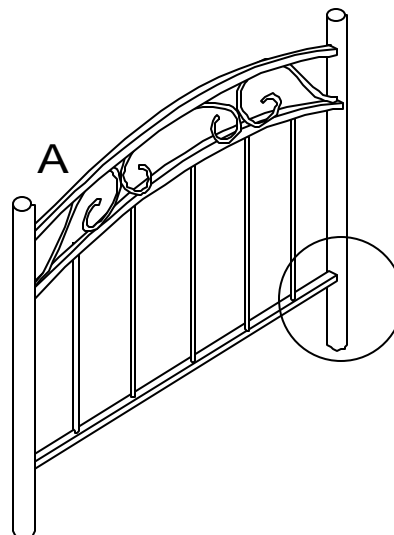
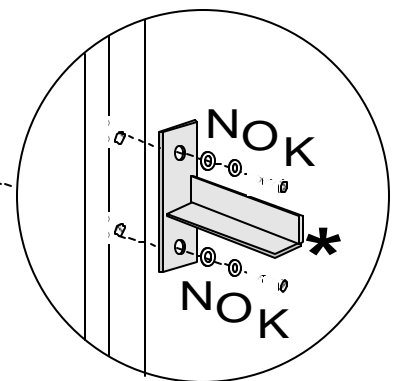
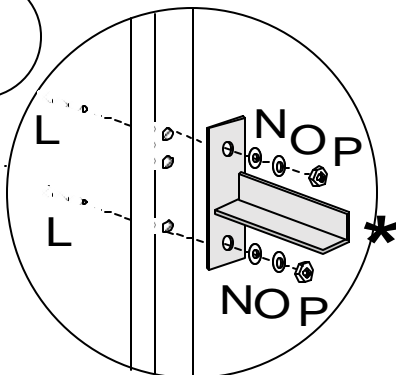


FIGURE 2



LE SOIN & ENTRETIEN: Le toucher d'un tissu doux est tout l'entretien de que la finition de votre nouvel Ensemble de Lit aura besoin jamais. N'utilisez jamais des nettoyeurs sévères ou abrasifs pour polir. Les chèques périodiques sont recommandés pour s'assurer que tous les verrous, vis et noix sont serrées solidement.

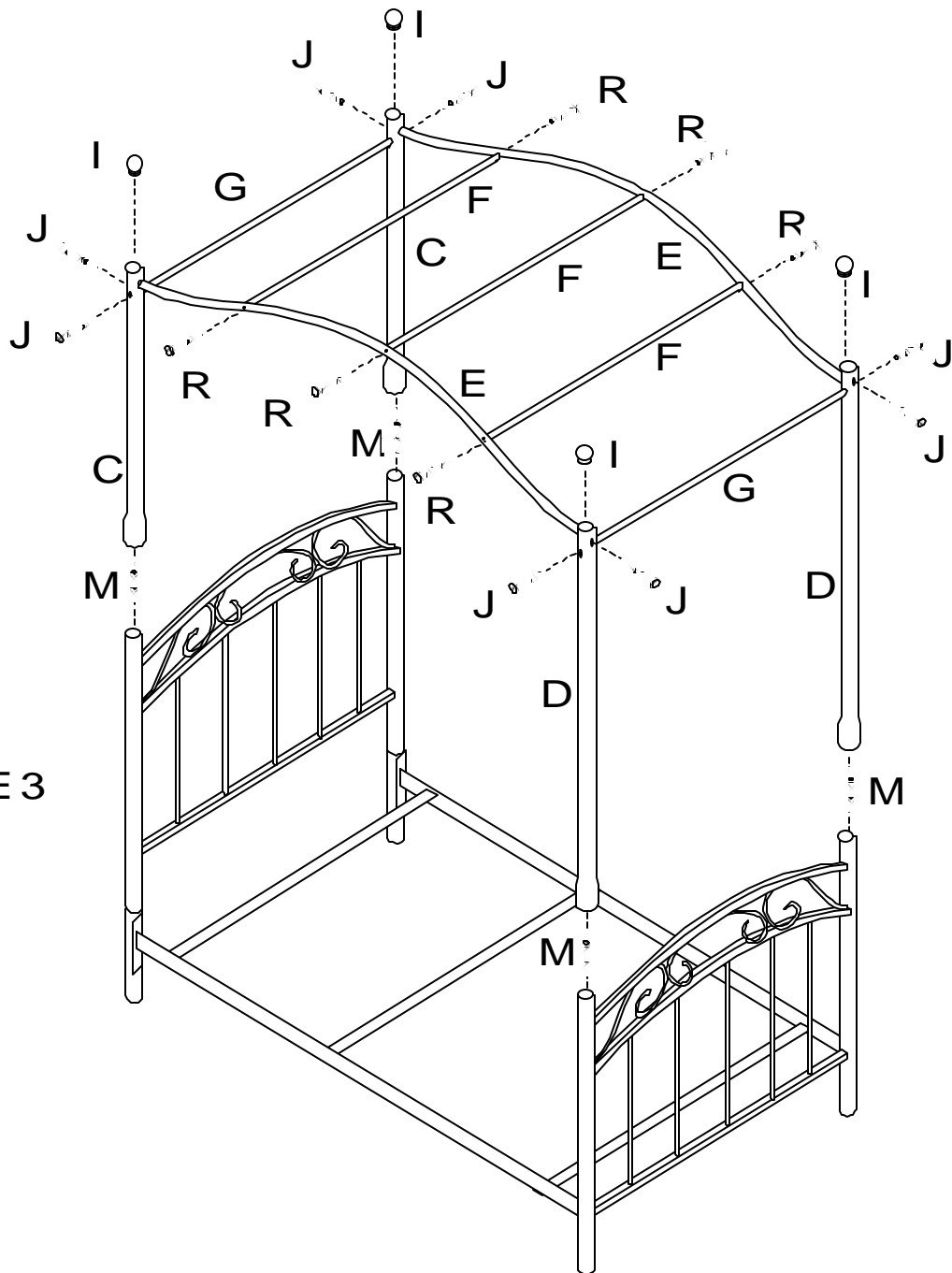


FIGURE 3

MESUREZ-EN AU PAS 4
 Vissez le sommet de chaque coin affiche sur le Footboard et dossieret 1 Tringle Enfilée (M) comme montré dans chiffre 3.

MESUREZ-EN AU PAS 5
 Vissez chaque Poteau du Dossieret (C - Court poteau) sur les poteaux du coin du dossieret. Ensuite, vissez chaque Footboard Post (D - Long poteau) sur les poteaux du coin du footboard comme dans chiffre 3.

MESUREZ-EN AU PAS 6
 Attachez le 3 Court Baldaquin Défend (F) à les deux Long Baldaquin Défend (E) utiliser 6 Long Allen Bolts (R) comme montré dans chiffre 3.

MESUREZ-EN AU PAS 7
 Attachez le Long et Barres du Baldaquin de la fin (G & E) au Dossieret et Footboard affiche comme montré dans chiffre 3 qui utilise 8 Court Allen Bolts (J). Serrez tous les verrous pour tous les pas.

MESUREZ-EN AU PAS 8
 Vissez place 1 Finial (je) sur chaque poteau de coin.