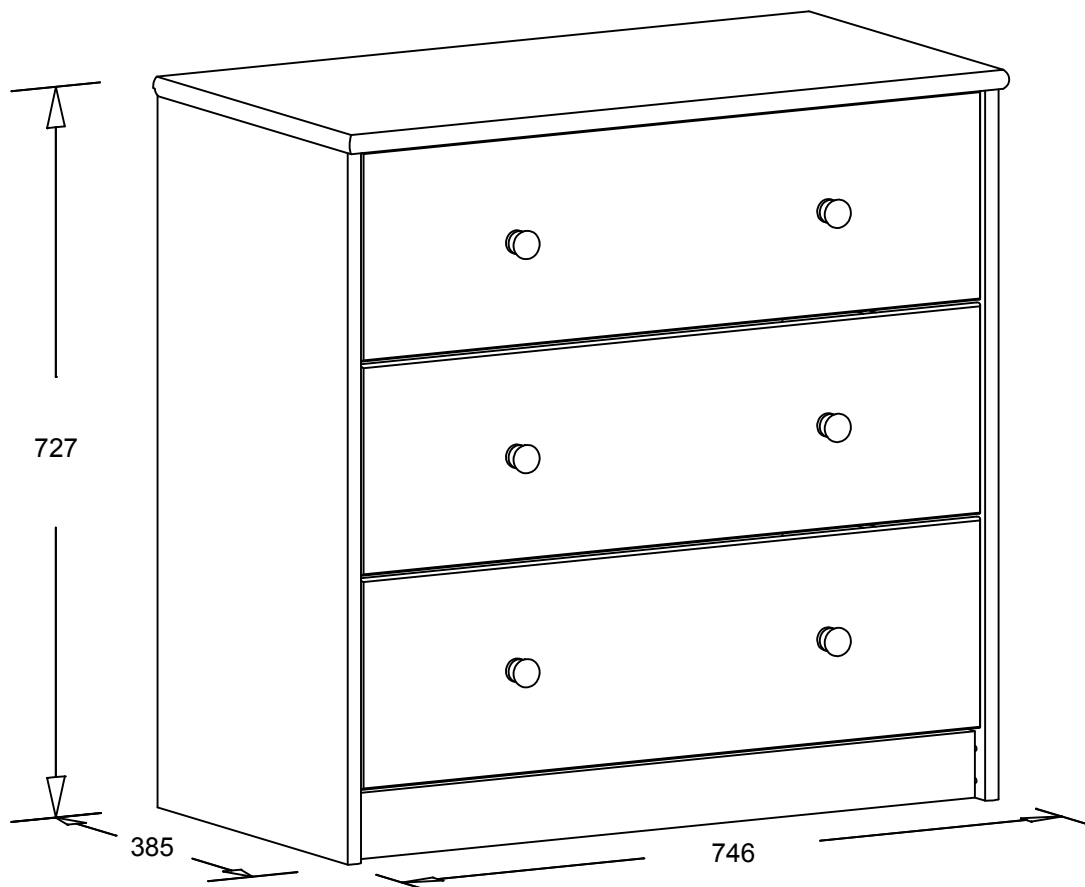


# 6673A

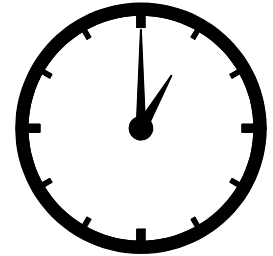
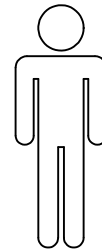
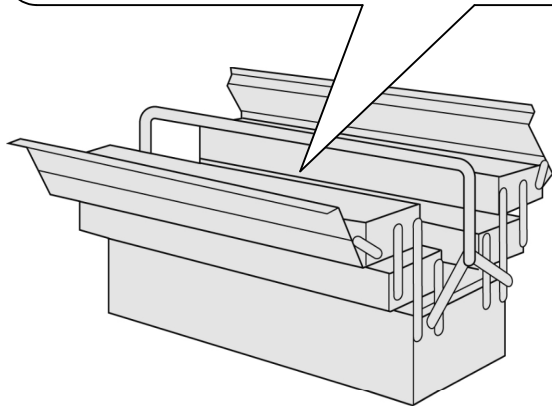
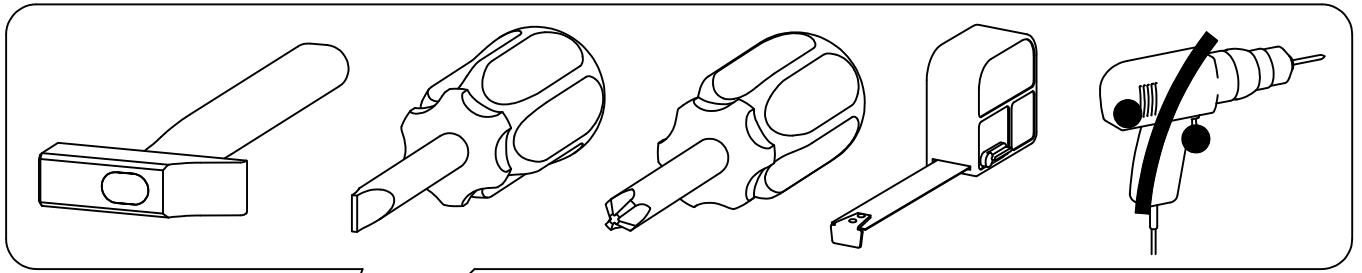
## »Kids World Chest w. 3 drawers«

07-04-2011



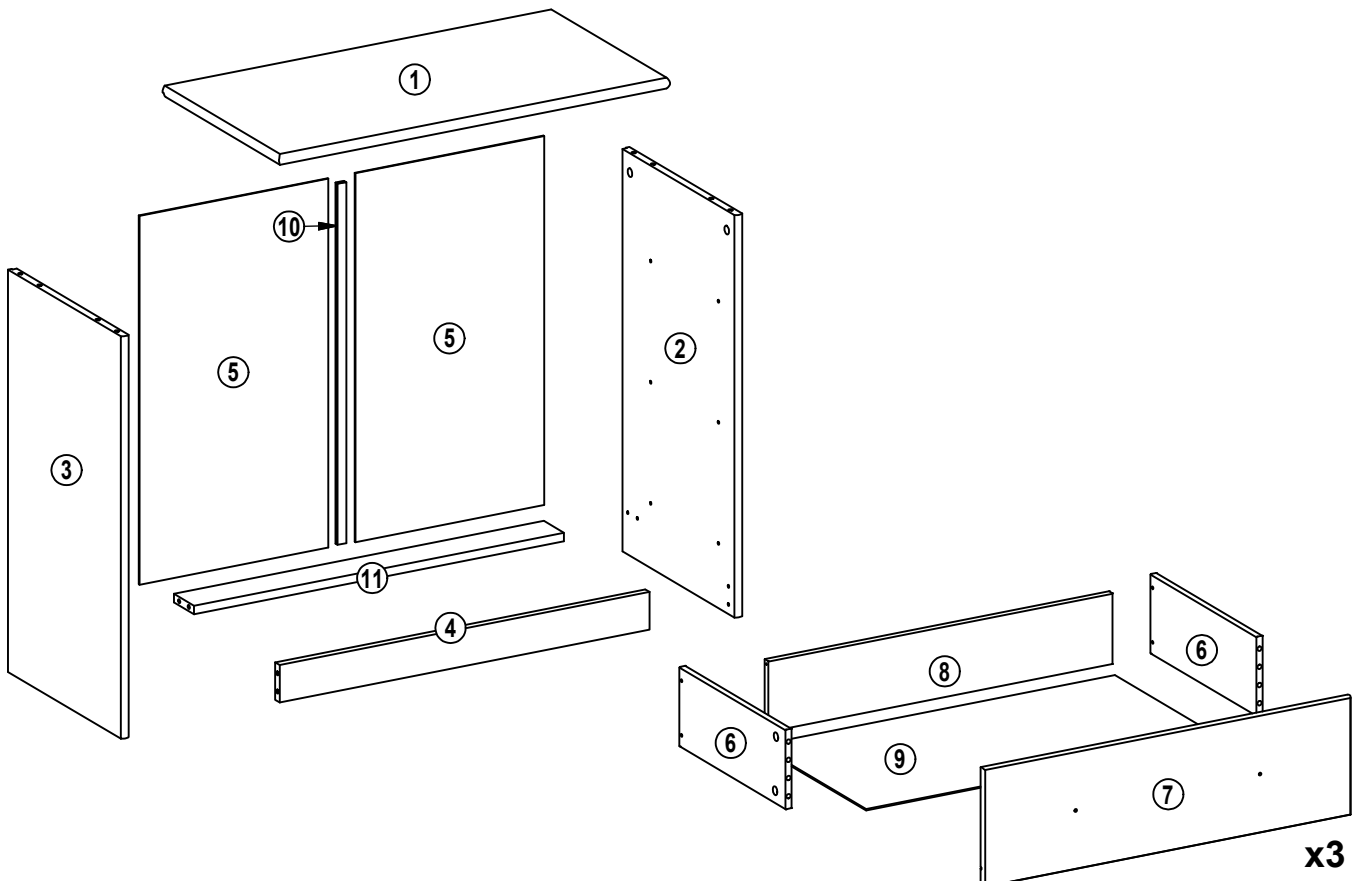
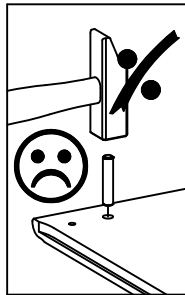
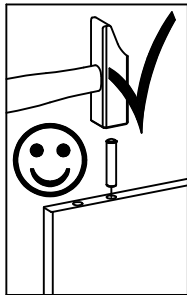
---

Venligst læs monteringsvejledningen, før de begynder at samle.  
Lesen Sie bitte zuerst die Anleitung und beginnen Sie dann mit der Montage.  
Please, read the assembly instruction carefully, before assembling.  
Lisez tout d'abord les instructions de montage avant commencer le montage.



90min

## Viktigt! - Achtung! - Important!



Navn / Name / Name / Nom:

Adresse / Address / Adresse:

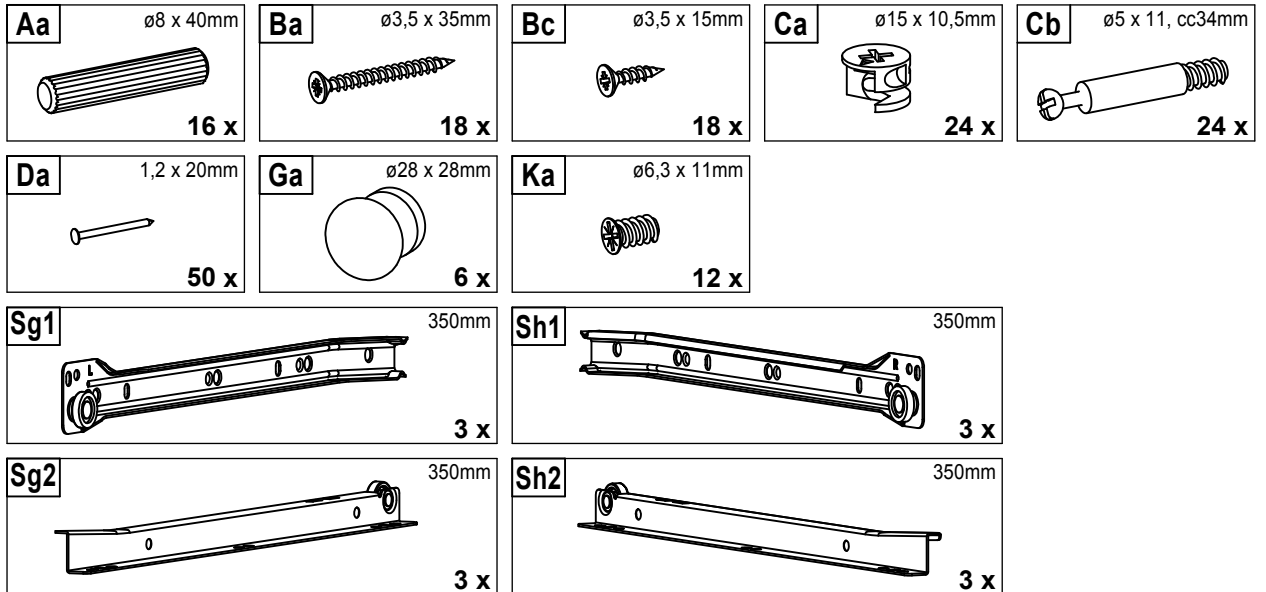
Postnummer / Post code / PLZ / Code postal:

Tlf / Phone / Téléphone:

Overflade / Oberfläche / Surface / Traitement:

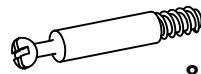
Del nummer / Teile-nr. / Part number / Modello:

Årsag / Ursache / Reason / Raison:



**1****Aa**  $\varnothing 8 \times 40\text{mm}$ 

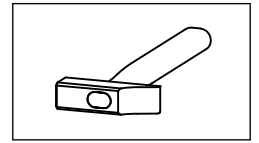
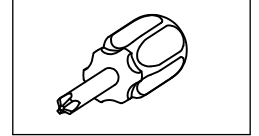
4 x

**Cb**  $\varnothing 5 \times 11, \text{cc}34\text{mm}$ 

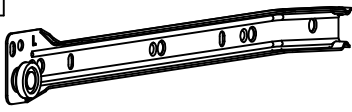
8 x

**Ka**  $\varnothing 6,3 \times 11\text{mm}$ 

12 x

**Sg1**

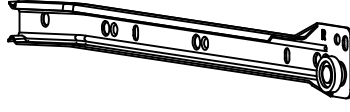
350mm



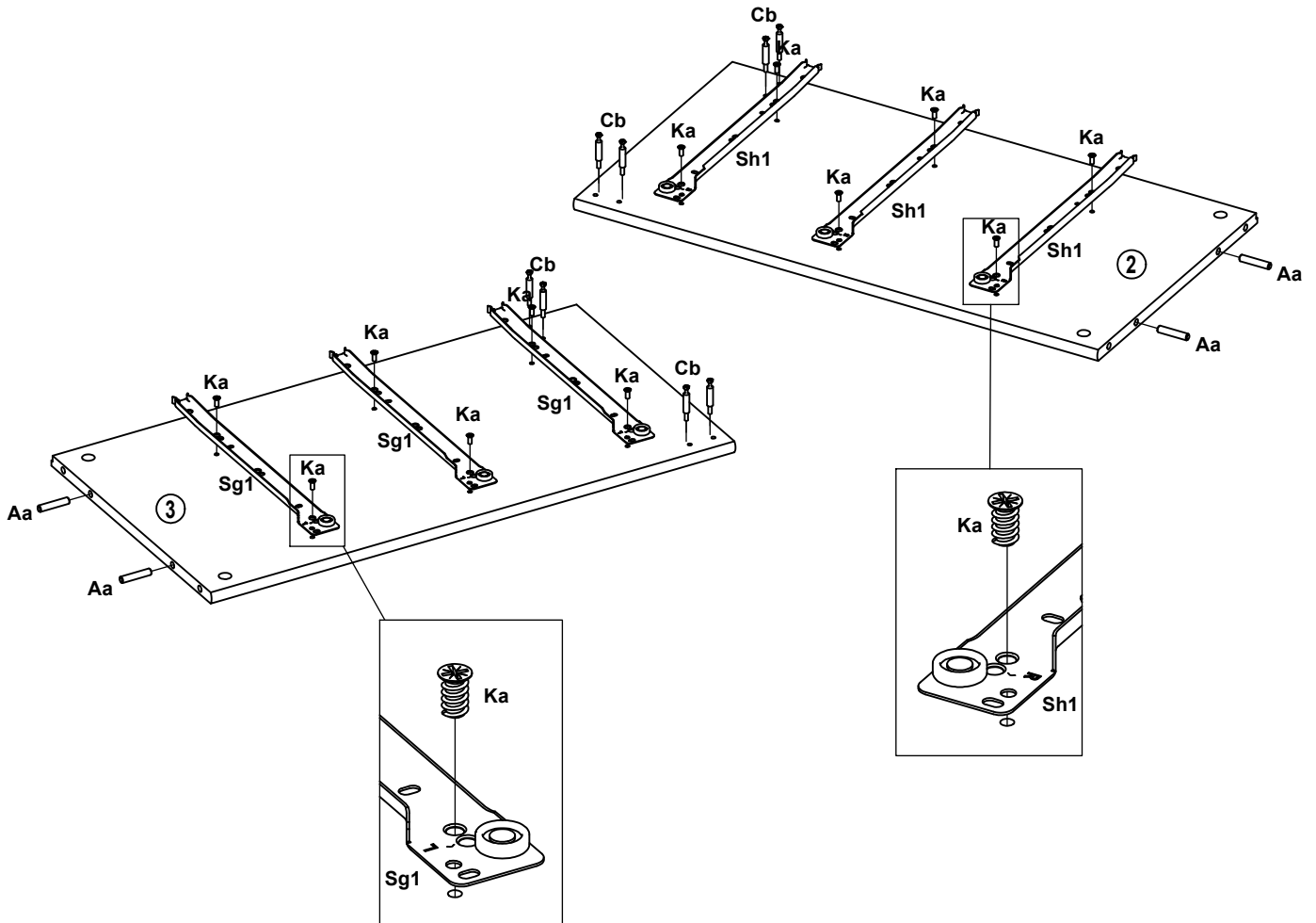
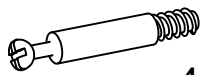
3 x

**Sh1**

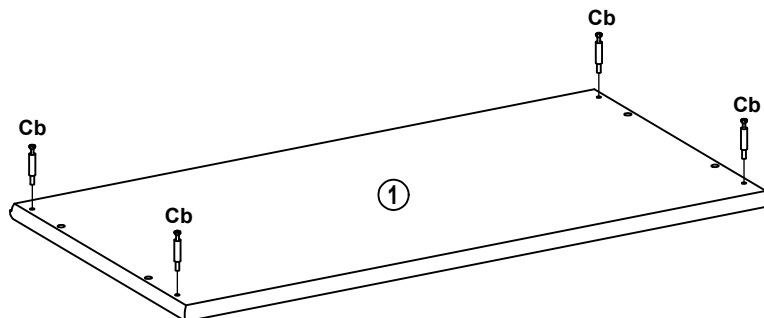
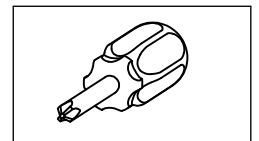
350mm



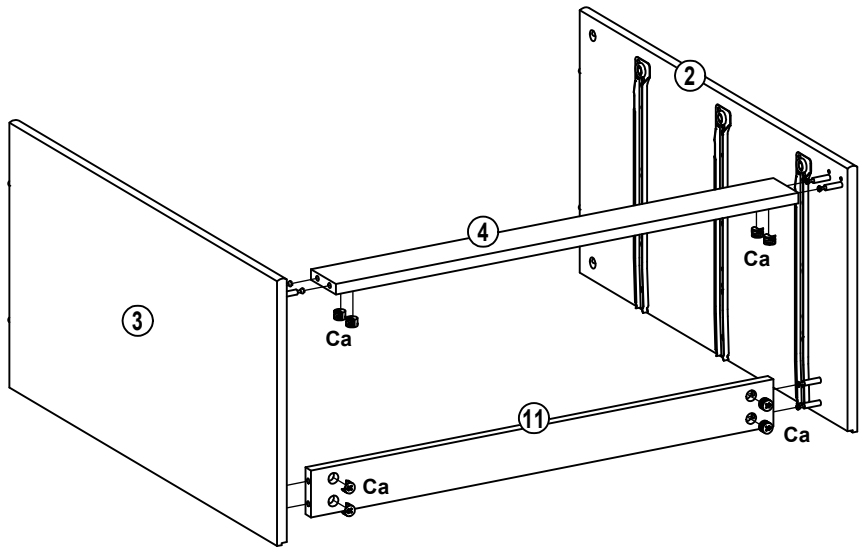
3 x

**2****Cb**  $\varnothing 5 \times 11, \text{cc}34\text{mm}$ 

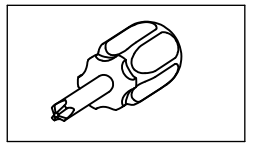
4 x



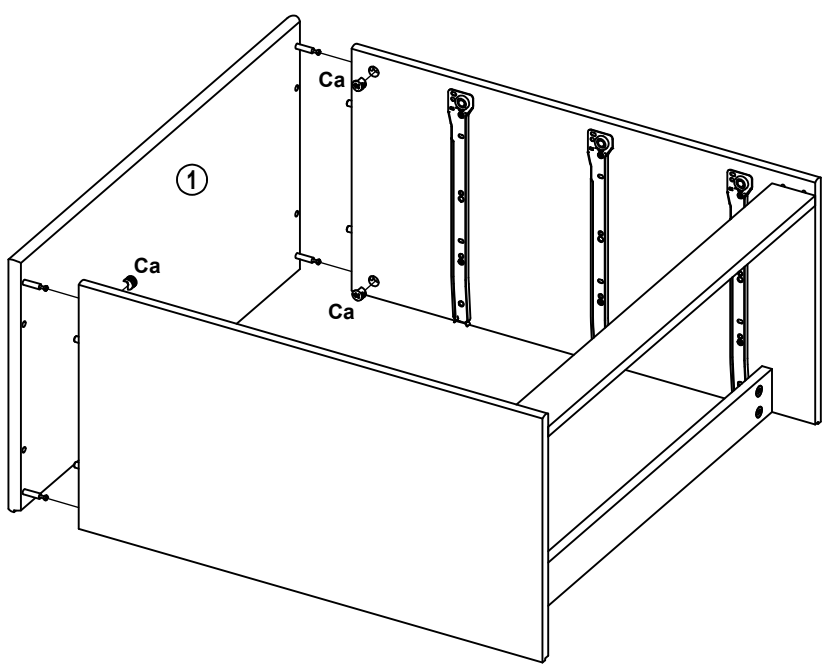
**3**



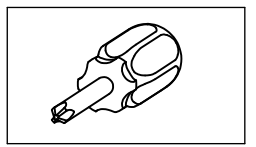
**Ca**  $\varnothing 15 \times 10,5\text{mm}$   
8 x



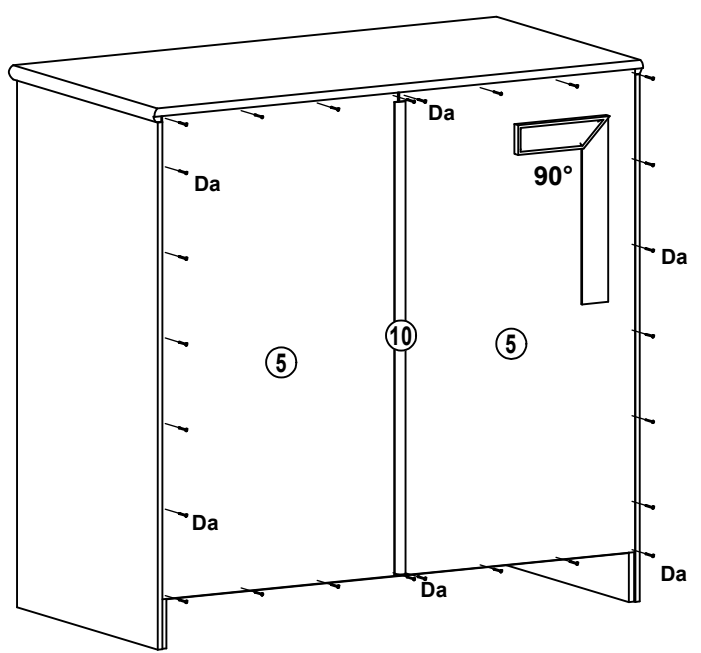
**4**



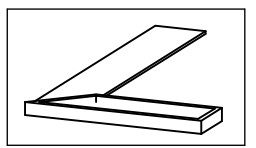
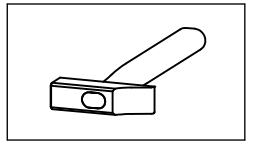
**Ca**  $\varnothing 15 \times 10,5\text{mm}$   
4 x



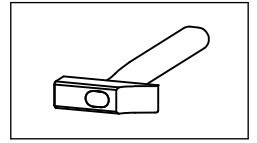
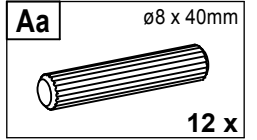
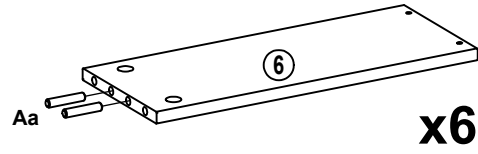
**5**



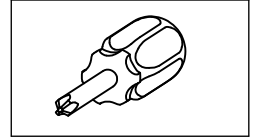
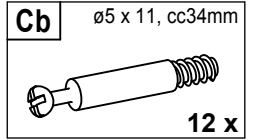
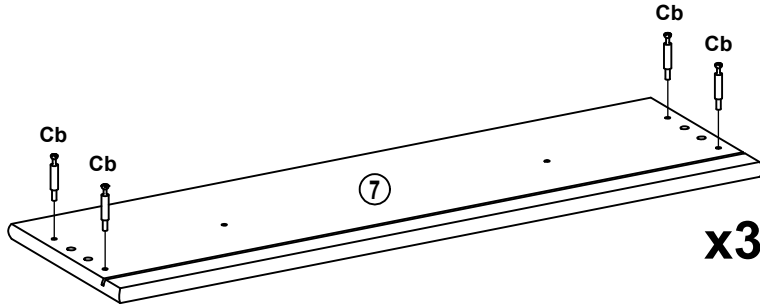
**Da** 1,2 x 20mm  
26 x



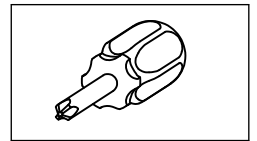
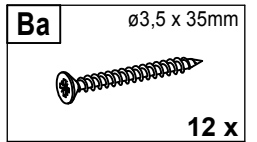
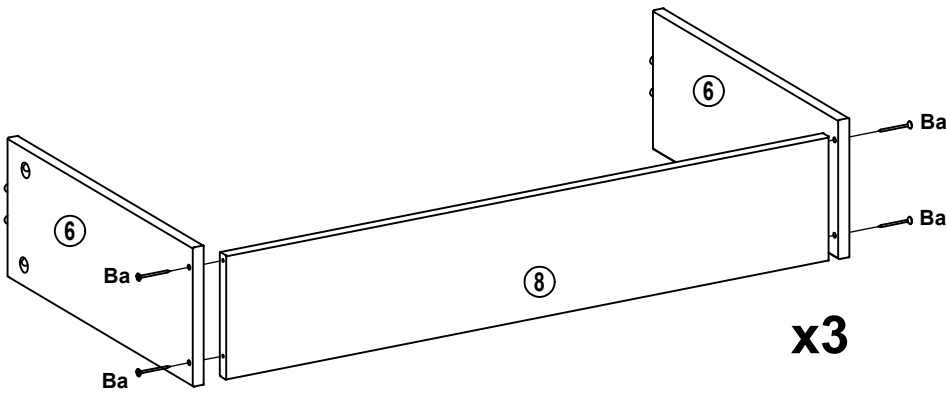
**6**



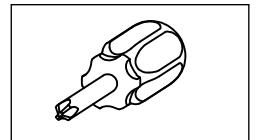
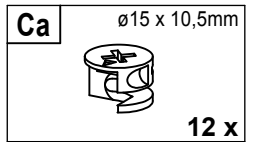
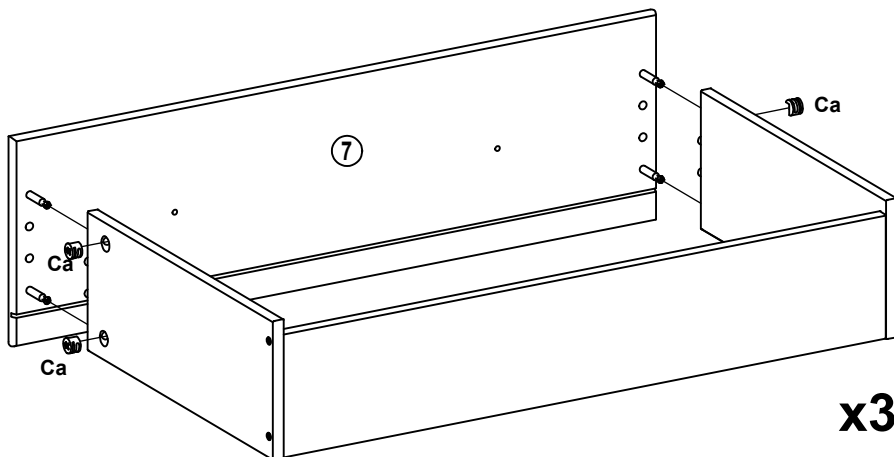
**7**



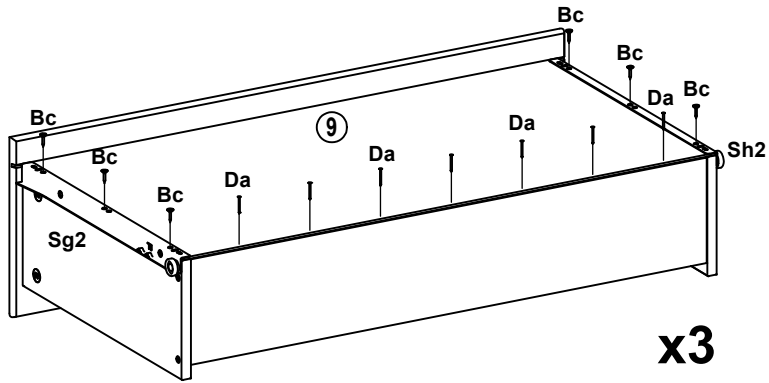
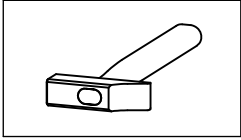
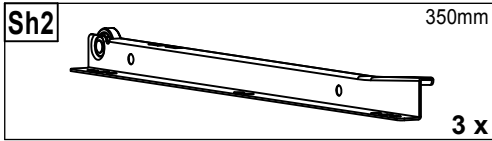
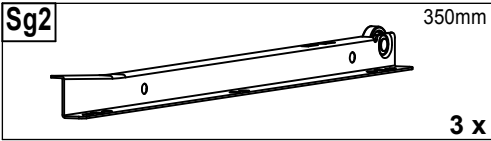
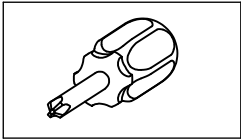
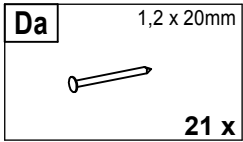
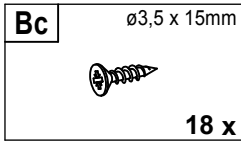
**8**



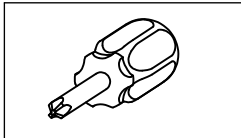
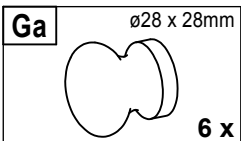
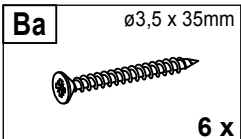
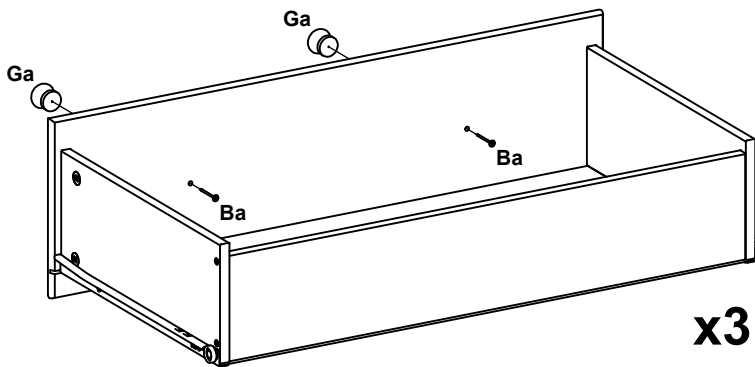
**9**



# 10



# 11



# 12

