



CADRE DE MONTAGE

PF606

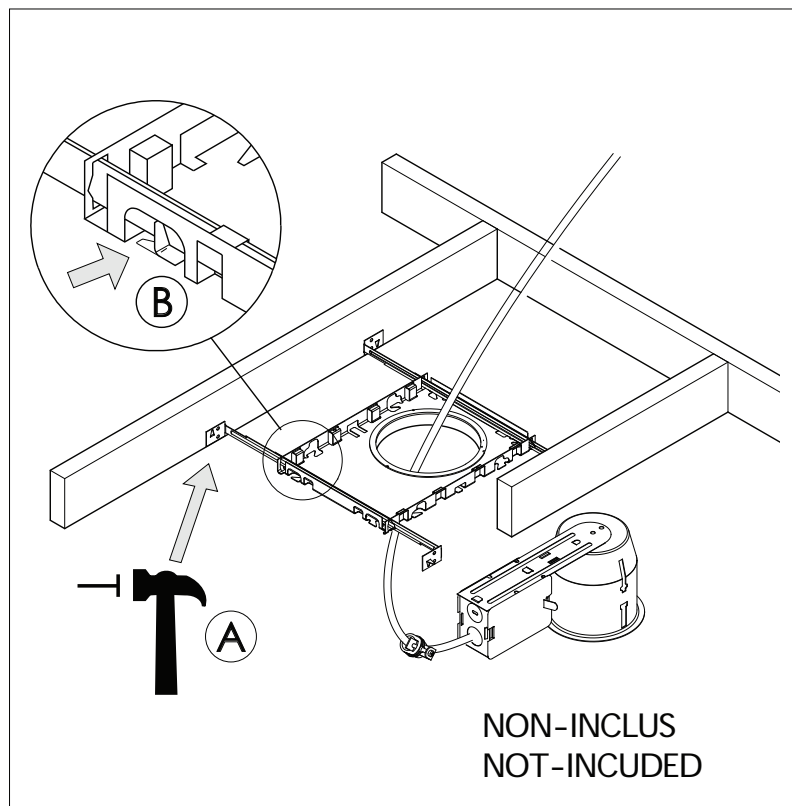
PLASTER FRAME

Pour encastrés **BAZZ** model 606 seulement
For only **BAZZ** model 606 recessed fixtures

DIRECTIVES D'INSTALLATION:

ATTENTION: POUR MONTAGE DANS UN NOUVEAU PLAFOND SANS ISOLANT SEULEMENT

1. Insérez les 4 barres de montage dans le cadre.
2. Placez le cadre au même niveau que la partie inférieure des solives. Fixez les barres aux solives à l'aide de clous ou de vis (A).
3. Immobilisez le cadre sur les barres en pliant les languettes de verrouillage (B).
4. Installez les panneaux de plafond.



INSTALLATION INSTRUCTIONS:

WARNING: SUITABLE FOR NON INSULATED NEW CEILING ONLY

1. Insert the 4 hanger bars in the side slots of the plaster frame.
2. Position the plaster frame flush with bottom of joists and secure with a hammer and nails or wood screws (A)
3. Secure the plaster frame in the desired position by bending the locking tabs (B)
4. Install ceiling panels.

BAZZ INC. 2010 ©

**MADE IN CHINA
FABRIQUÉ EN CHINE**