



MODEL NO.  
M 3020 DC

20090824\_M 3020 DC\_INS\_REV01.ai

**INSTRUCTIONS D'INSTALLATION**  
Les appareils doivent être installés par un électricien qualifié. Vérifiez les normes et les codes du bâtiment de votre région. Pour réduire les risques d'électrocution lors de l'installation ou de l'entretien, coupez l'alimentation électrique.

**INSTALLATION INSTRUCTIONS**  
Luminaires must be installed by a qualified electrician. Check with local and national codes for proper installation. To prevent electrical shock, disconnect electrical supply before installation or servicing.

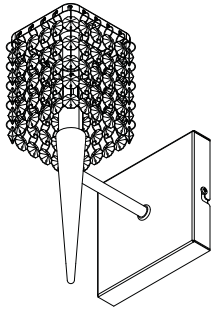
**AMPOULE REQUISE**  
Vendue séparément.

**REQUIRED BULB**  
Sold separately.

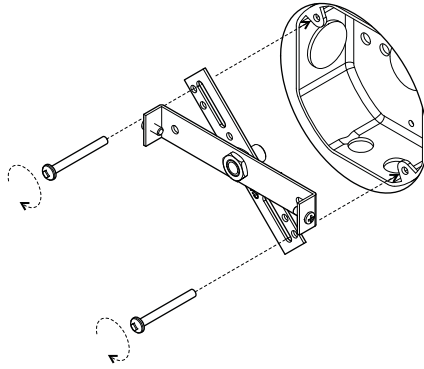


G9  
40W

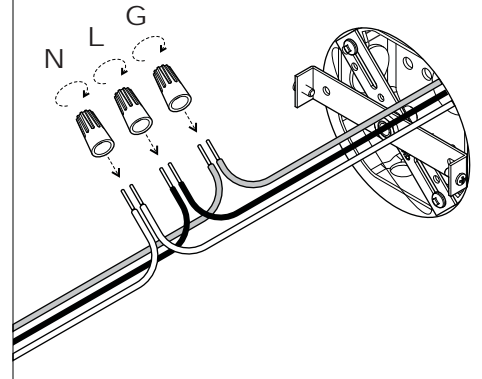
## M 3020 DC



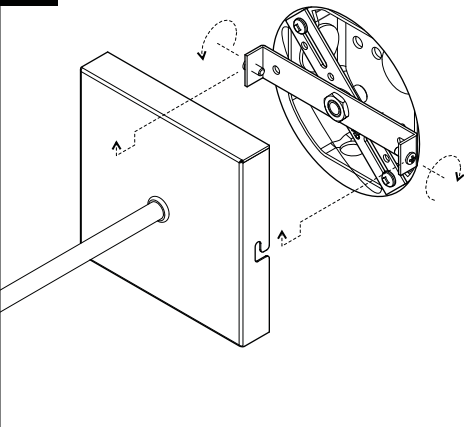
1



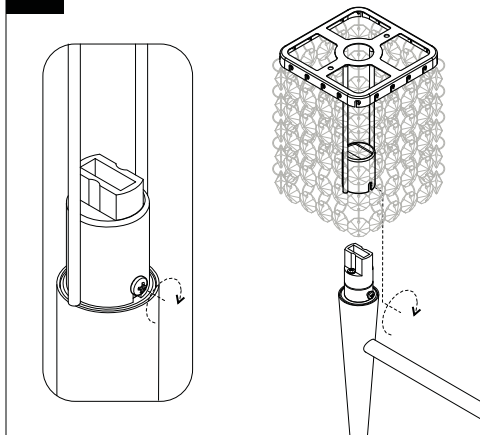
2



3



4



5

