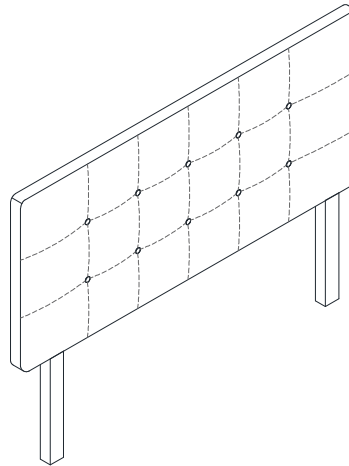


**NOTLYN HEADBOARD/CHILTON HEADBOARD
CABECERA NOTLYN/CABECERA CHILTON**

**Product Dimensions / Dimensiones del producto:
64.75 in W x 3.5in D x 48.5in H (164.5 cm x 8.9cm x123.2 cm)**



ENGLISH

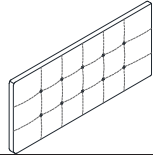

- * Please make sure that you have all parts indicated before you begin assembly of this item
- * This item should be assembled on a soft surface to prevent scratching the finish during assembly
- * This item may require periodic tightening

ESPAÑOL

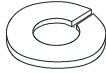



- * Compruebe que están presentes todas las piezas antes de comenzar a montar este producto
- * Este producto se debe montar sobre una superficie suave para evitar que se pudiera arañar durante el proceso de montaje
- * La tornillería de este producto precisa ser apretada periódicamente



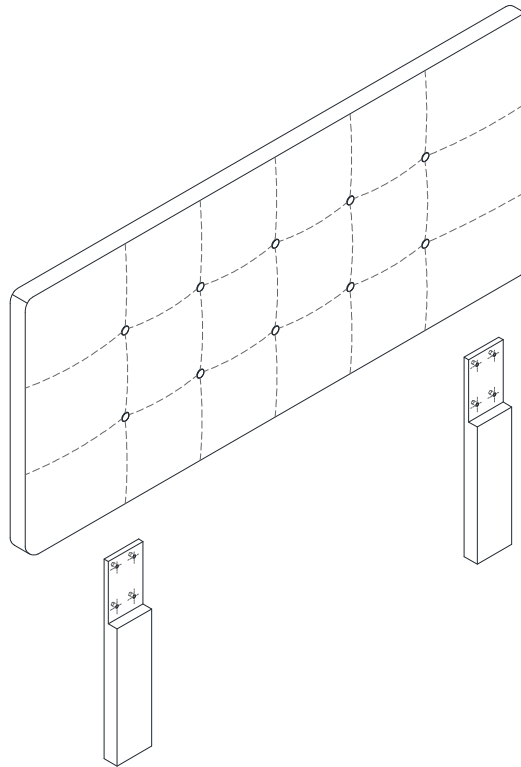
Part List and Hardware List / Lista de Piezas y Herramientas

A	Headboard / Cabecera		1x
B	Legs/ Pata		2x

BOMBAY

C	Lock Washer / Arandela de muelle		8x
D	Flat Washer/ Arandela plana		8x
E	Bolts /Tornillo allen		8x
F	Allen Wrench/ Llave allen		1x

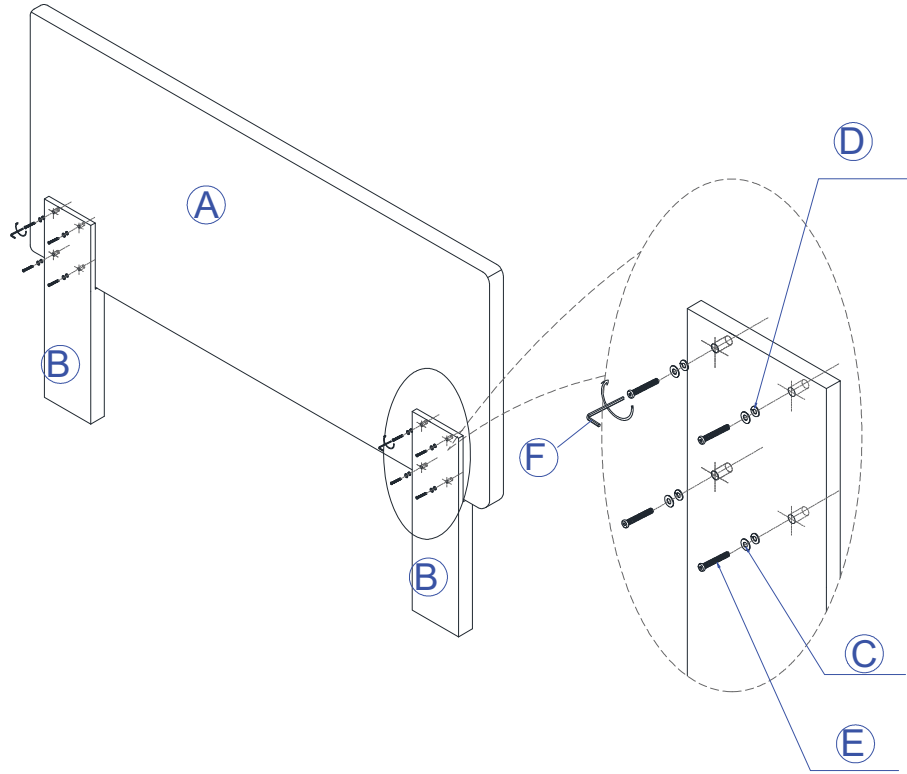
1



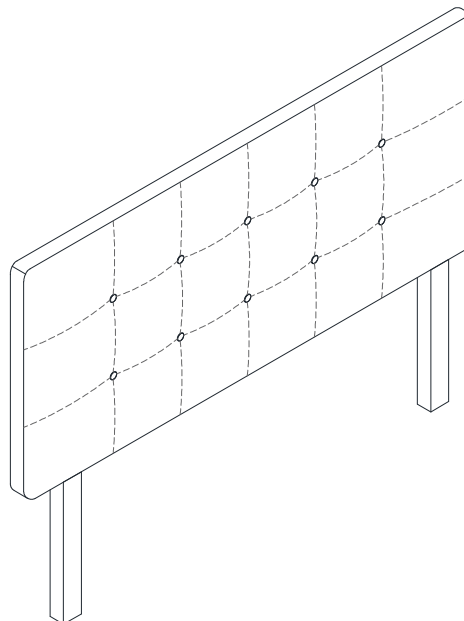
BOMBAY.



2



3.





Care Instructions

Dust with a clean, soft damp cloth. Wipe immediately. To protect the finish, avoid the use of all chemical and household cleaners, rough cleaning pads, polishes and abrasives as they may damage finish

Fabric Care Instructions

Spot clean with upholstery shampoo, foam from a mild detergent, or mild dry cleaning solvent. Do not saturate with liquid. Pile fabrics may require brushing to restore appearance

OTTO INTERNATIONAL (USA) LLC
489 FIFTH AVENUE, PH NEW YORK, NY 10017
www.bombaycompany.com

MADE IN CHINA
HECHO EN CHINA

Instrucciones de cuidado

Limpie el polvo con un paño limpio, suave y húmedo. Séquela inmediatamente para proteger el acabado. Evite el uso de productos de limpieza químicos, estropajos ásperos, pulidores y productos abrasivos porque puede dañar el acabado.

Instrucciones de mantenimiento del tejido

Limpiar las manchas con jabón para tapicería, lavar con un detergente suave o con un disolvente suave de lavado en seco. No mojar en exceso el tejido con líquido. Cepillar los tejidos de pelillo para devolverles su aspecto original.

