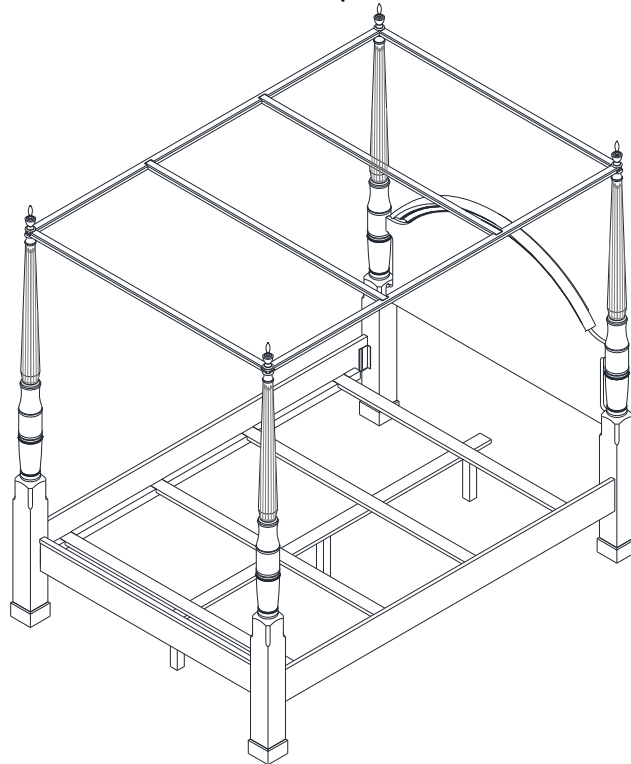


# BOMBAY®

ENGLISH  
FRANÇAIS  
ESPAÑOL

## HERNING QUEEN 4 POSTER BED LIT À COLONNES HERNING G2PL HERNING KING 4 CAMA CON DOSEL

Product Dimensions/ Dimensions du produit/ Dimensiones del producto:  
90.7 in W x 63.1 in D x 88 in H (2.30 m x 1.60 m x 2.24 m)



### ENGLISH

- \* Please make sure that you have all parts indicated before you begin assembly of this item
- \* This item should be assembled on a soft surface to prevent scratching the finish during assembly
- \* This item may require periodic tightening

**Caution:** Recommended weight limit is 440 lbs or less.

### FRENCH

- \* Avant de procéder au montage, vérifiez que l'emballage contient toutes les pièces indiquées
- \* Ce produit doit être monté sur une surface molle, faute de quoi le revêtement risque d'être rayé lors du montage
- \* Ce produit a besoin d'être resserré régulièrement

**Attention:** Le poids maximal recommandé est de 200 kg.

### ESPAÑOL

- \* Compruebe que están presentes todas las piezas antes de comenzar a montar este product
- \* Este producto se debe montar sobre una superficie suave para evitar que se pudiera arañar durante el proceso de montaje
- \* La tornillería de este producto precisa ser apretada periódicamente

**Precaución:** El límite de peso recomendado es de 200 kilos o menos.




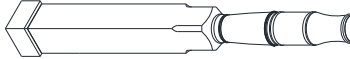
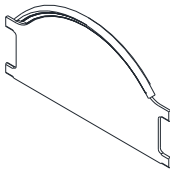
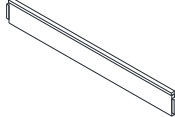





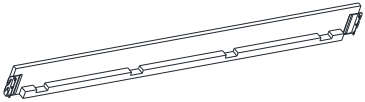
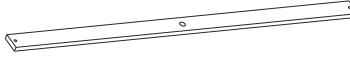




# BOMBAY.



## Part List/ Liste des pièces/ Lista de piezas

Box #/ Case#/  
Cuadro #



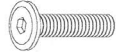




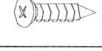



A1	Left Headboard Posts/Colonnes de tête de lit gauche		1x	3/3
A2	Right Headboard Posts/Colonnes de tête de lit droit		1x	3/3
B1	Left Footboard Posts/Colonnes de pied de lit gauche		1x	3/3
B2	Right Footboard Posts/Colonnes de pied de lit droit		1x	3/3
C	Headboard Panel/ Panneau de tête de lit		1x	1/3
D	Footboard rail/ Traverse de pied de lit		1x	1/3
E	Fluted Post/ Colonnes à cannelures		4x	3/3
F	Finials/ Fanteaux		4x	3/3
G	Long canopy rails/ Longues traverses de baldaquin		2x	2/3
H	Short canopy rails/ Courtes traverses de baldaquin		2x	2/3
I	Support canopy rails/ Traverses-soutiens de baldaquin		2x	2/3
J	Side rails/ Traverses latérales		2x	2/3
K	Support slats/ Montans de soutien		4x	1/3
L	Center Support Slat/ Traverses de soutien centrale		1x	2/3
M	Leg Support/ Pieds de soutien		3x	2/3

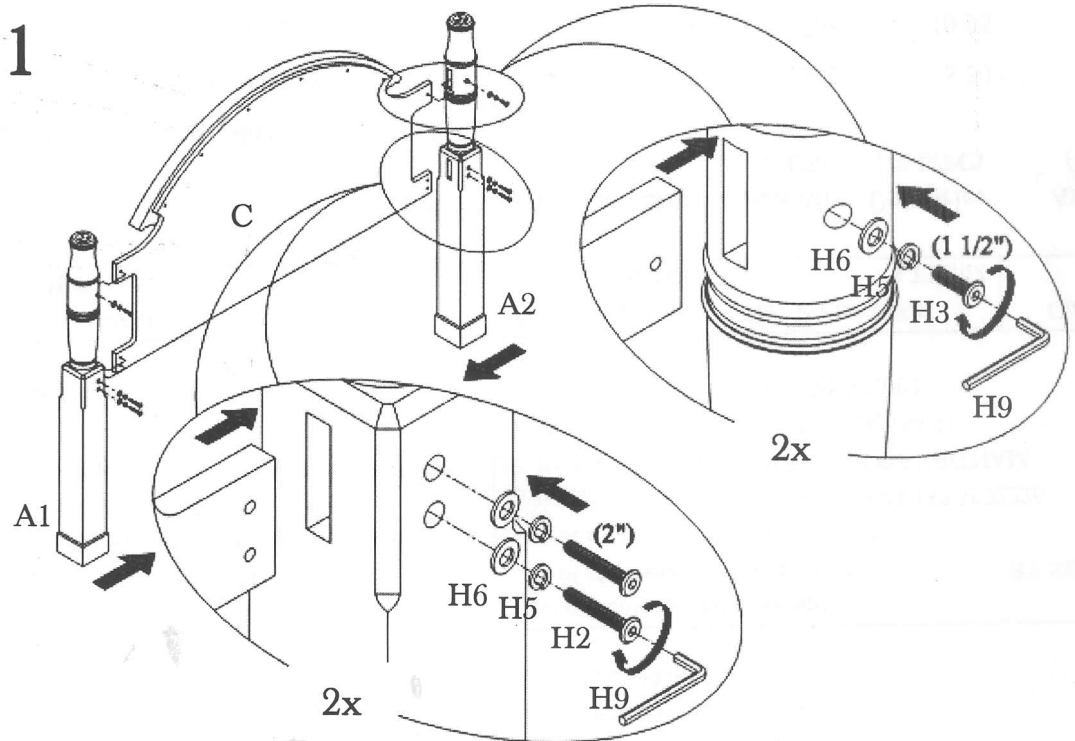


# BOMBAY.



## Hardware List/ Liste des pièces/ Lista de tornillería

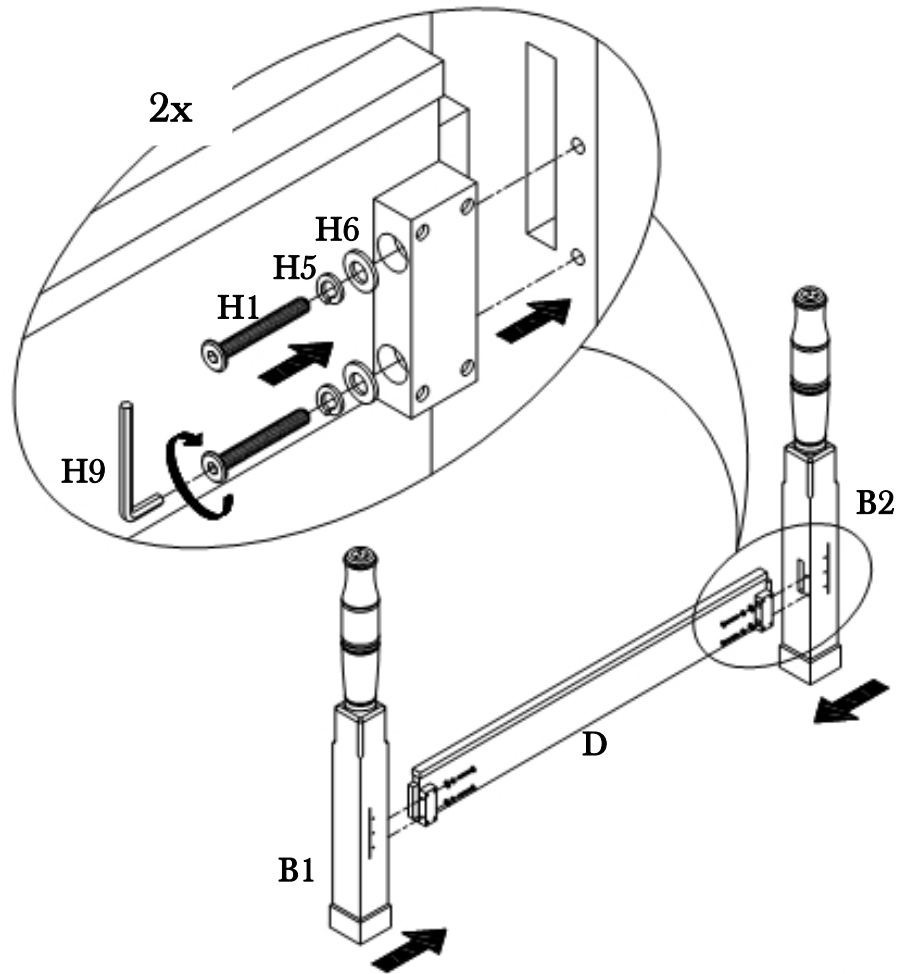
H1	Allen bolt L/ Boulon allen grand/ Tornillo allen grande <i>M8 x L70 mm</i>		4x
H2	Allen bolt M/ Boulon allen moyen/ Tornillo allen medio <i>M8 x L50 mm</i>		4x
H3	Allen bolt S/ Boulon allen petit/ Tornillo allen pequeño <i>M8 x L38 mm</i>		2x
H4	Allen bolt S/ Boulon allen petit/ Tornillo allen pequeño <i>M8 x L32 mm</i>		4x
H5	Spring washer/ Rondelle à ressort/ Arandela de muelle <i>8 x 14 x 2 mm</i>		14x
H6	Flat washer/ Rondelle plate/ Arandela plana <i>8 x 18 x 2 mm</i>		14x
H7	RH Screw/ Vis/ Tornillo $\phi 8 \times L 1''$		12x
H8	FH Screw/ Vis/ Tornillo $\phi 8 \times L 7/8''$		12x
H9	Allen key/ Clé hexagonale / Llave allen		1x
H10	Phillip Head Screw Driver/ Tournevis cruciforme/ Destornillador de estrella		1x
H11	Special Philip Head Screw driver/ Tournevis cruciforme spécial/ Destornillador de estrella especial		1x



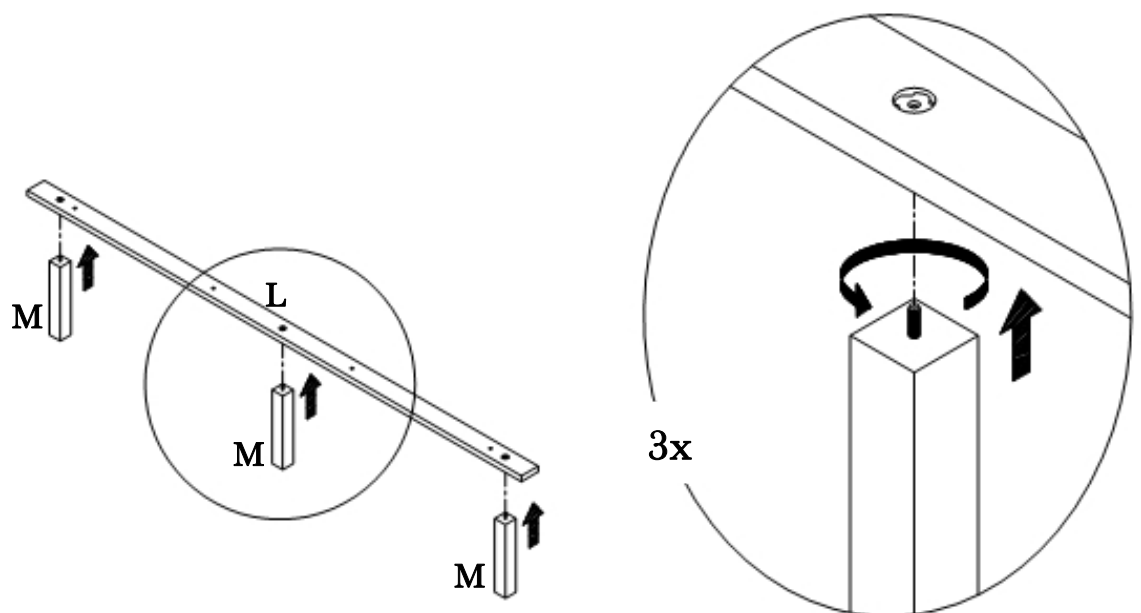
# BOMBAY.



2

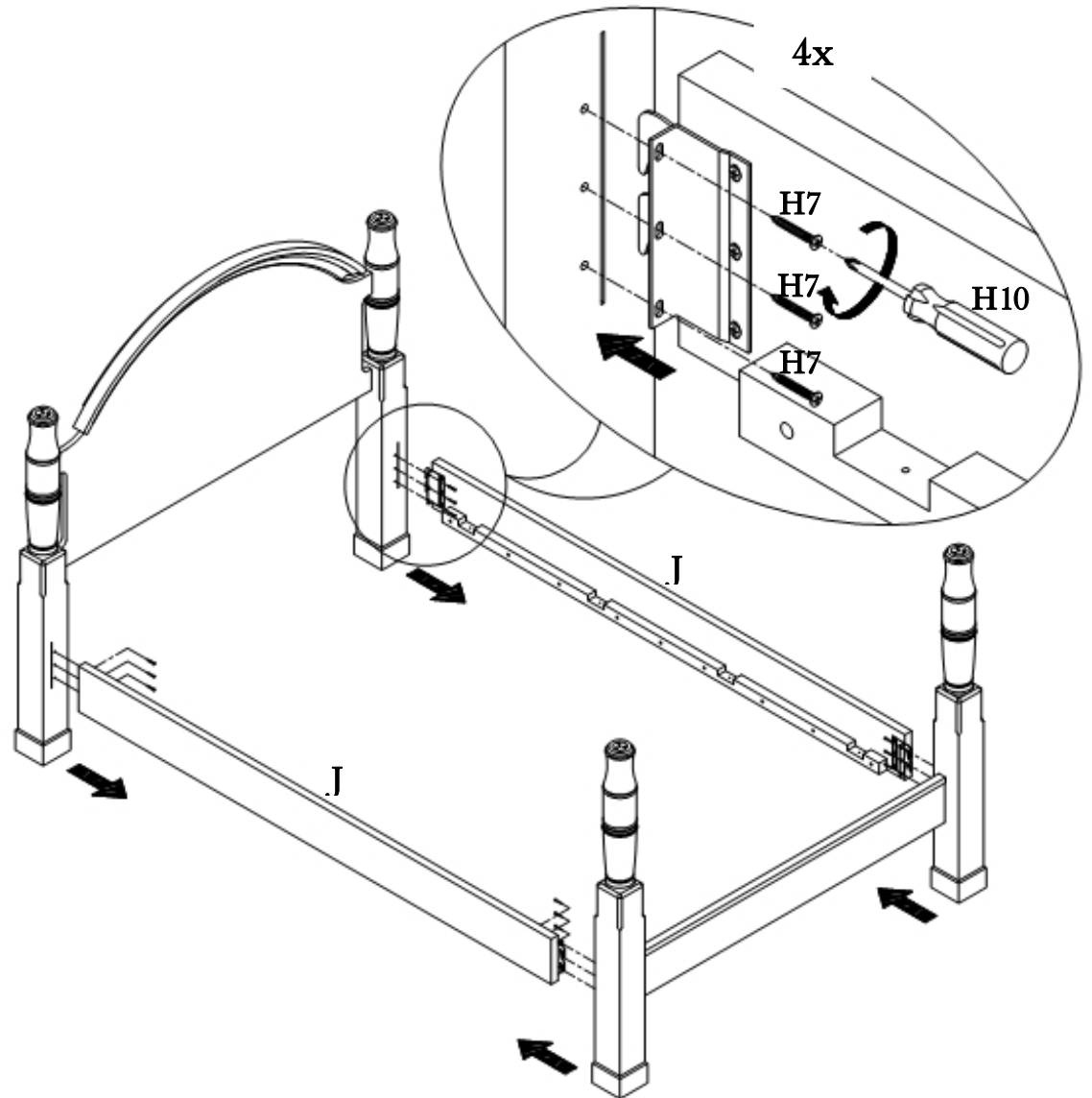


3



# BOMBAY.

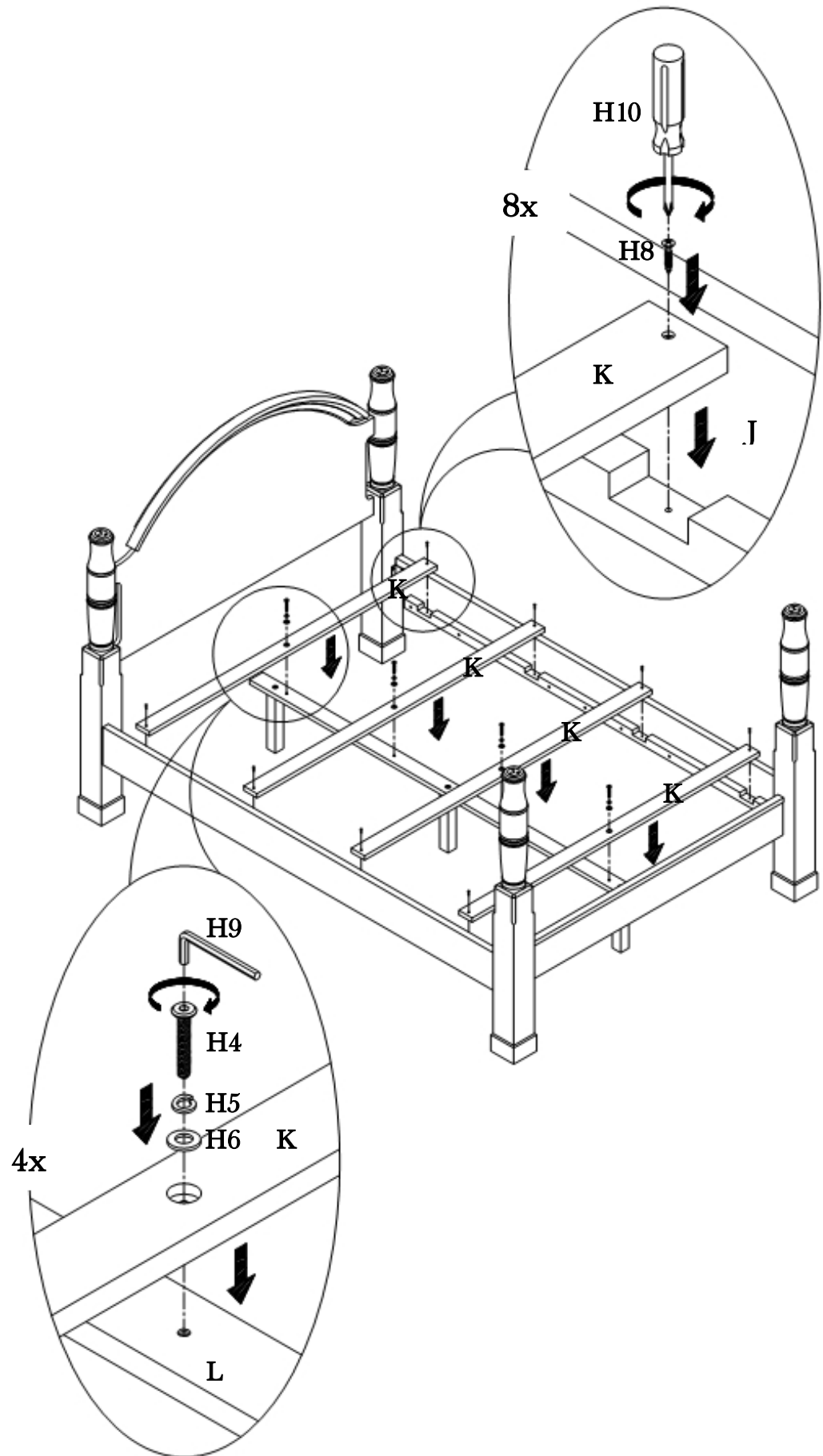
4



# BOMBAY.



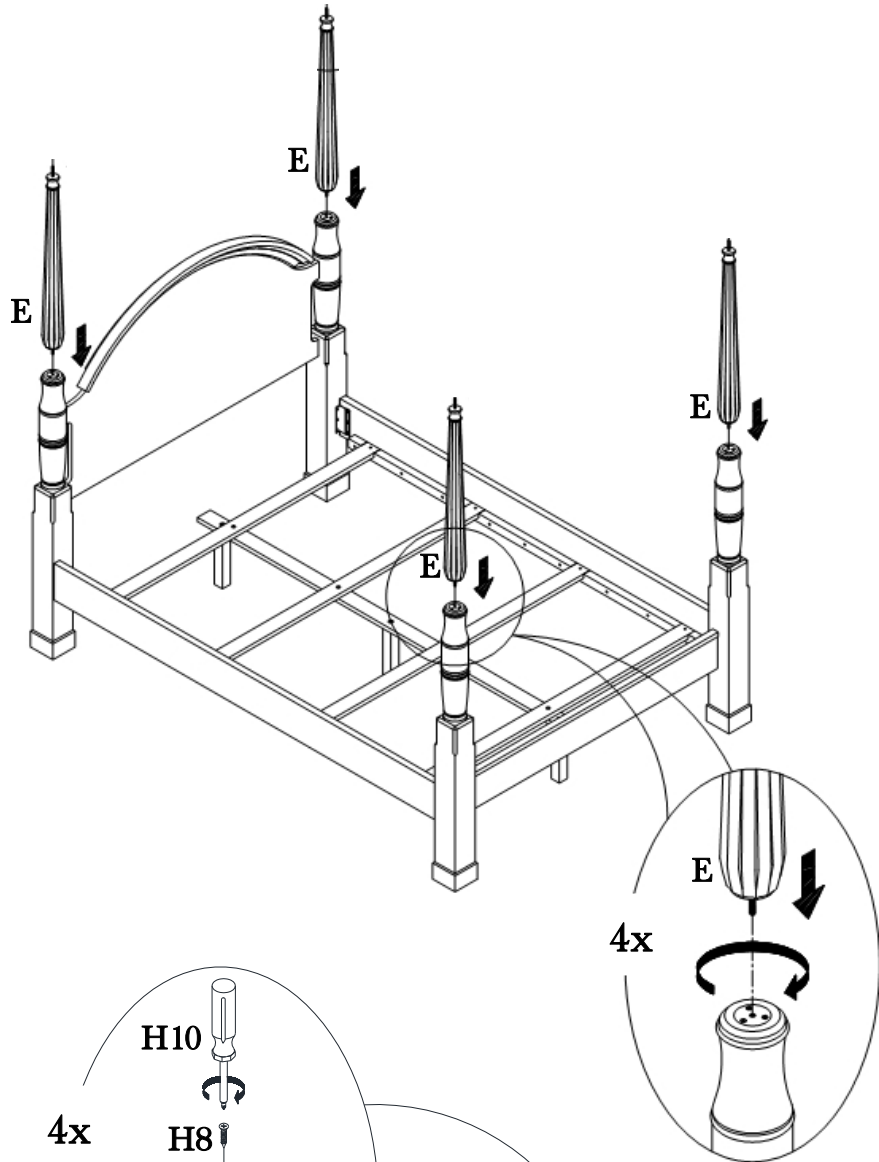
5



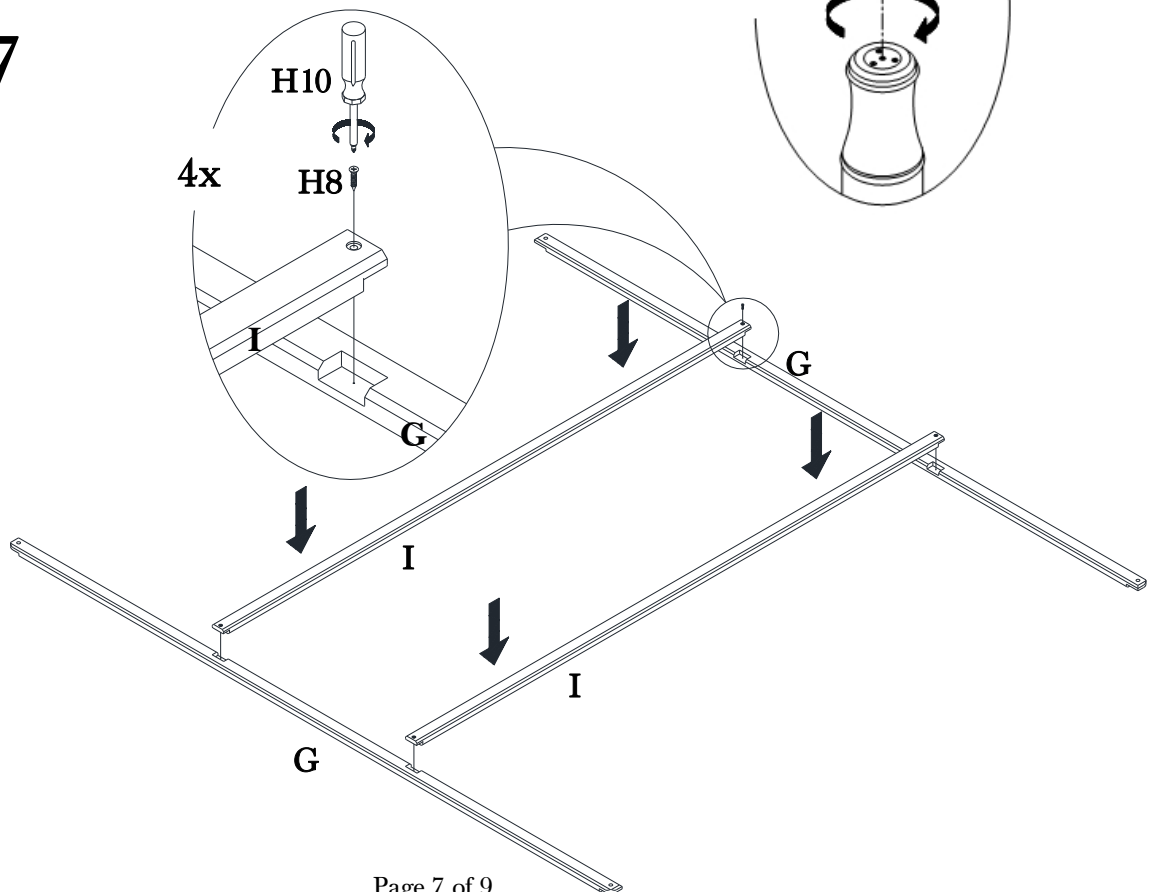
# BOMBAY.



6



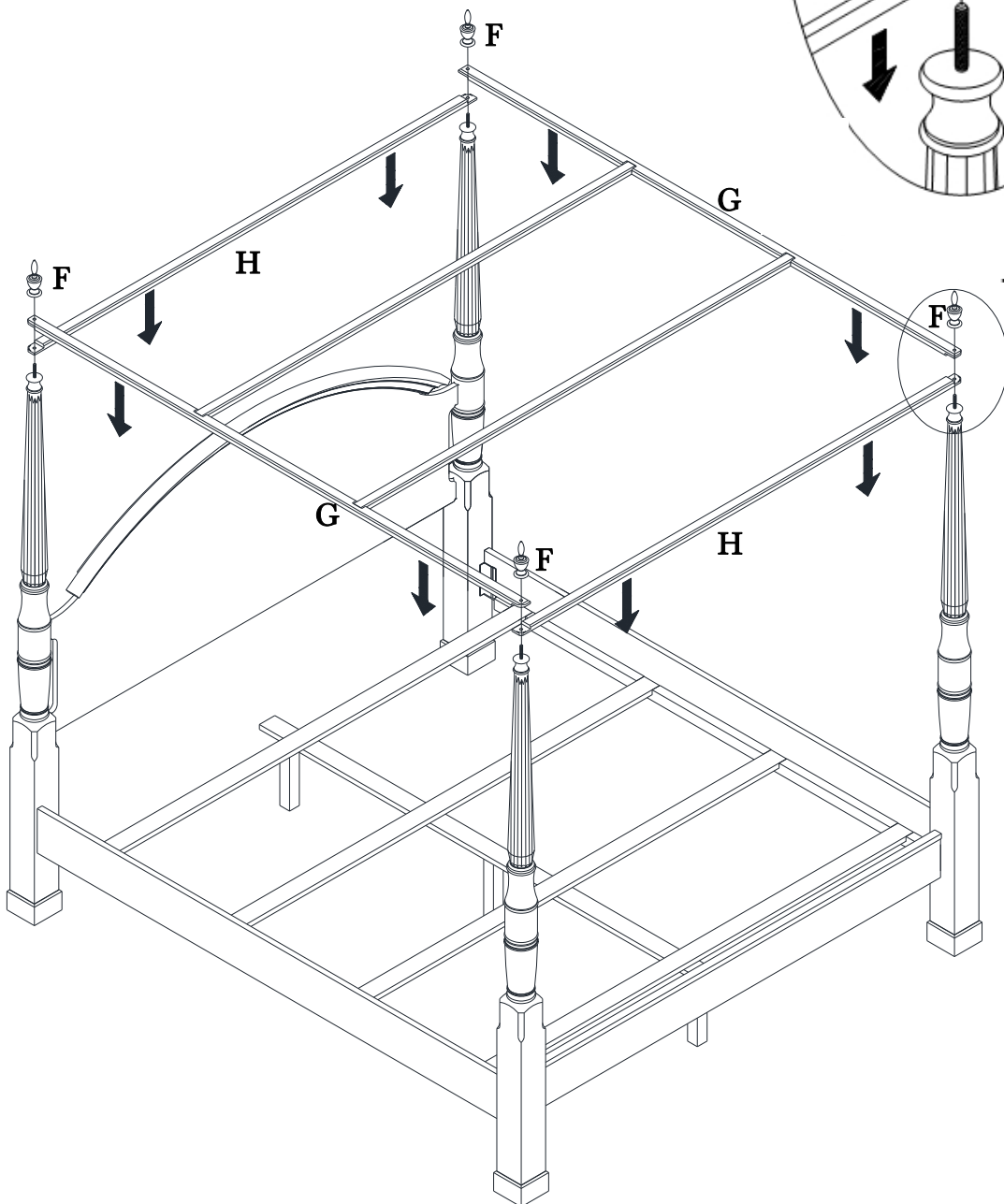
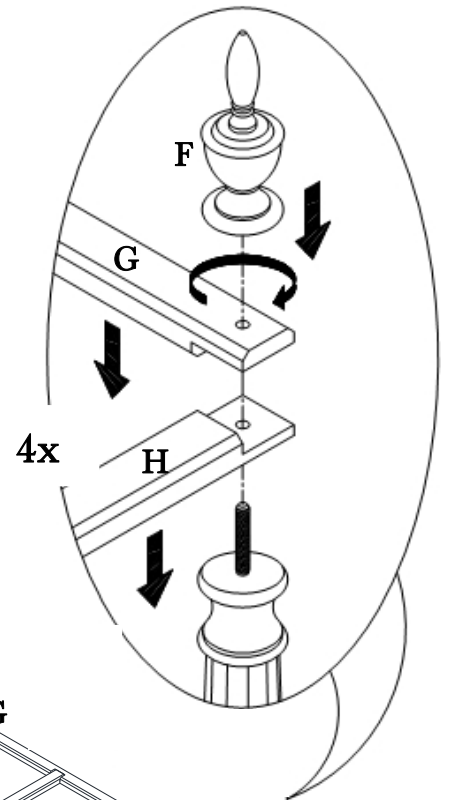
7



# BOMBAY.



8







### Care Instructions

Dust with a clean, soft damp cloth. Wipe immediately. To protect the finish, avoid the use of all chemical and household cleaners, rough cleaning pads, polishes and abrasives as they may damage finish

### Instructions pour l'entretien

Nettoyez la table avec un chiffon mou, propre et légèrement humide, puis séchez immédiatement. Afin de préserver la finition, évitez d'utiliser des produits de nettoyage domestiques ou chimiques, des tampons à récurer, des produits de polissage et des objets abrasifs ; ceux-ci sont de nature à abîmer la finition

### Instrucciones de cuidado

Limpie el polvo con un paño limpio, suave y húmedo. Séquela inmediatamente para proteger el acabado. Evite el uso de productos de limpieza químicos, estropajos ásperos, pulidores y productos abrasivos porque puede dañar el acabado.

OTTO INTERNATIONAL (USA) LLC  
489 FIFTH AVENUE, PH NEW YORK, NY 10017  
[www.bombaycompany.com](http://www.bombaycompany.com)

MADE IN VIETNAM  
FABRIQUÉ EN VIETNAM  
HECHO EN VIETNAM

