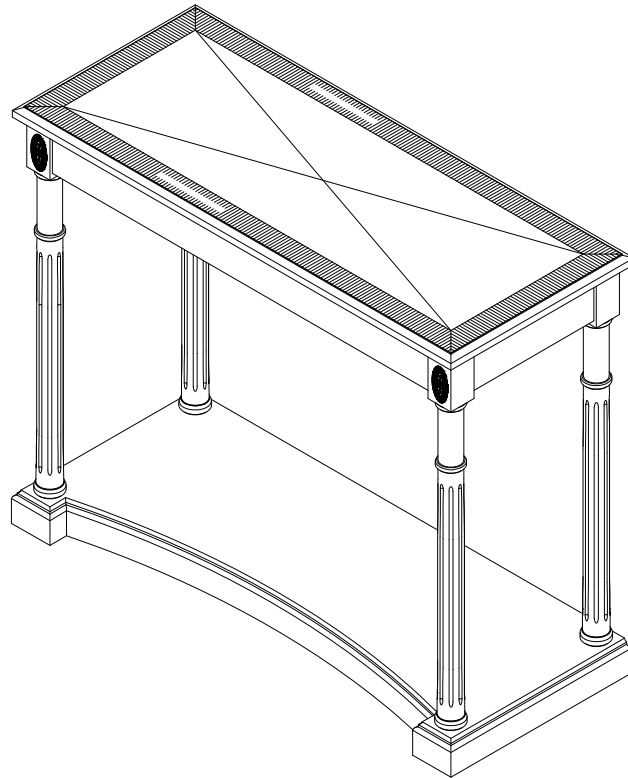




ENGLISH
FRANÇAIS
ESPAÑOL

ATHENA CONSOLE HALL TABLE
MESA DE VESTÍBULO ATHENA

Product Dimensions/ Dimensions du produit/ Dimensiones del producto:
36 in W x 15 in D x 30 in H (91.4 cm x 38.1 cm x 75.6 cm)
91,4cm (L) x 38,1cm (P) x 75,6cm (A)



ENGLISH

- * Please make sure that you have all parts indicated before you begin assembly of this item
- * This item should be assembled on a soft surface to prevent scratching the finish during assembly
- * This item may require periodic tightening

FRANÇAIS

- * Avant de procéder au montage, vérifiez que l'emballage contient toutes les pièces indiquées
- * Ce produit doit être monté sur une surface molle, faute de quoi le revêtement risque d'être rayé lors du montage
- * Ce produit a besoin d'être resserré régulièrement

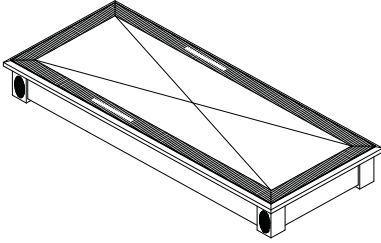
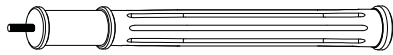
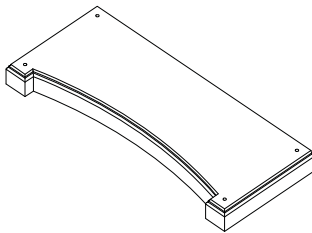
ESPAÑOL

- * Compruebe que están presentes todas las piezas antes de comenzar a montar este product
- * Este producto se debe montar sobre una superficie suave para evitar que se pudiera arañar durante el proceso de montaje
- * La tornillería de este producto precisa ser apretada periódicamente





BOMBAY



PART LIST/ LISTE DES PIÈCES/ LISTA DE PIEZAS

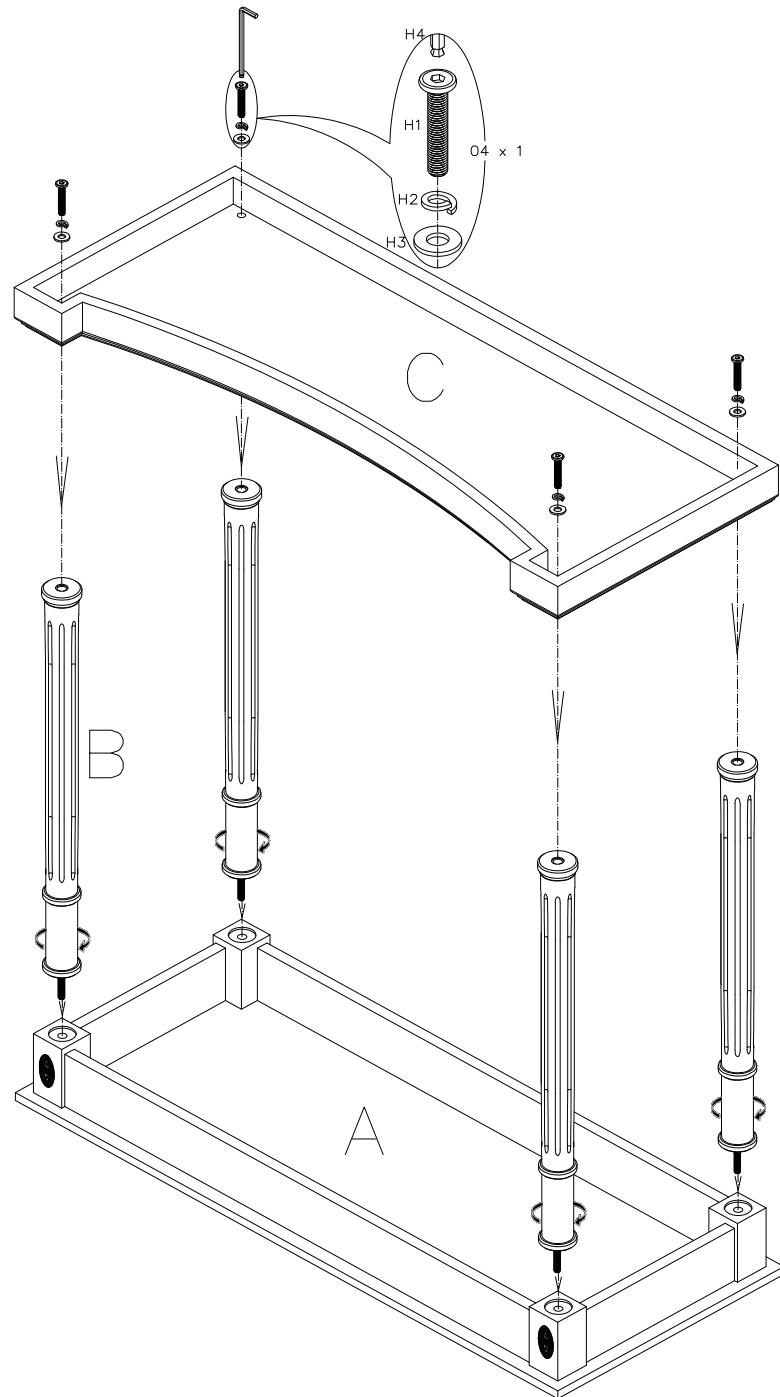
A	TOP PANEL /TABLERO		1x
B	LEGS /PATAS		4x
C	BOTTOM PANEL /BASE		1x

HARDWARE LIST/ LISTE DES PIÈCES/ LISTA DE TORNILLERÍA

H1	Allen bolt L/ Boulon allen grand/ Tornillo allen grande		4x
H2	Spring washer/ Rondelle à ressort/ Arandela de muelle		04x
H3	Flat washer/ Rondelle plate/ Arandela plana		04x
H4	Allen key/ Clé hexagonale / Llave allen		1x



BOMBAY.





Care Instructions

Dust with a clean, soft damp cloth. Wipe immediately. To protect the finish, avoid the use of all chemical and household cleaners, rough cleaning pads, polishes and abrasives as they may damage finish

Instructions pour l'entretien

Nettoyez la table avec un chiffon mou, propre et légèrement humide, puis séchez immédiatement. Afin de préserver la finition, évitez d'utiliser des produits de nettoyage domestiques ou chimiques, des tampons à récurer, des produits de polissage et des objets abrasifs ; ceux-ci sont de nature à abîmer la finition

Instrucciones de cuidado

Limpie el polvo con un paño limpio, suave y húmedo. Séquela inmediatamente para proteger el acabado. Evite el uso de productos de limpieza químicos, estropajos ásperos, pulidores y productos abrasivos porque puede dañar el acabado.

OTTO INTERNATIONAL (USA) LLC
489 FIFTH AVENUE, PH NEW YORK, NY 10017
www.bombaycompany.com

MADE IN VIETNAM
FABRIQUÉ EN VIETNAM
HECHO EN VIETNAM

