



ASSEMBLY INSTRUCTIONS
INSTRUCTIONS D'ASSEMBLAGE
INSTRUCCIONES DE ENSAMBLAJE

Model/ Modèle/ Modelo

-3107-3113-3159-3160-



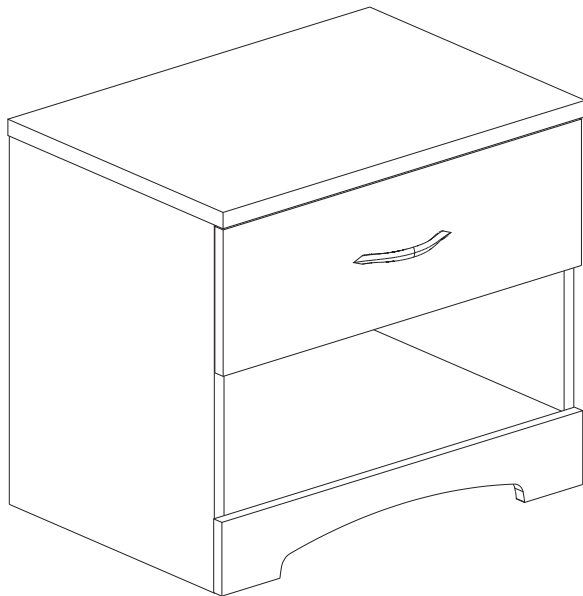
**WARRANTY
GARANTIE
GARANTÍA**

Article/ Item/ Artículo

Night Stand

-062T- Table de chevet

Mesa de noche



ADULT ASSEMBLY REQUIRED

DOIT ÊTRE ASSEMBLÉ PAR UN ADULTE

DEBE SER ENSAMBLADO POR UN ADULTA

ENGLISH

N.B.: It is important to carefully read the instructions before beginning the assembly.

Identify all the parts and hardware. We recommend that you assemble the unit on a carpeted floor to avoid scratches. To facilitate assembly 2 people are required. Keep the assembly instructions for future use and for warranty purposes. It contains all pertinent information regarding replacement parts and maintenance.

N.B. Il est important de bien lire les instructions avant de commencer l'assemblage.

Bien identifier les pièces et la quincaillerie. Il est recommandé d'assembler l'unité sur un tapis pour éviter les égratignures. Pour un assemblage facile et agréable ; 2 personnes sont requises. Gardez les instructions d'assemblage pour utilisation future et pour la garantie. Elles contiennent toutes les informations pour un remplacement de pièce ou pour l'entretien périodique.

FRANÇAIS

N.B. Lea con detenimiento las instrucciones antes de comenzar a ensamblar su mueble.

Identifique las piezas y los artículos de ferretería. Se recomienda ensamblar la unidad sobre una alfombra para evitar los rasguños. Para un ensamblaje mas facil se necesitan dos personas. Guarde el instructivo de ensamble para un futuro uso y para usos de garantía. Este instructivo contiene todas las informaciones necesarias para un sustitución de pieza o un mantenimiento periodico.

ESPAÑOL

 **1-800-290-0465** 

10015329

Rev.:B

17/11/2011

CUSTOMERS SERVICE/ SERVICE À LA CLIENTÈLE/ SERVICIO A LA CLIENTELA

If you have any difficulty assembling this unit, or to order replacement parts, do not hesitate to contact us.

Do not return any parts to the store, find the number(s) of the part(s) in the "Exploded view" or the "Hardware list", and CALL our customer service !



Si vous éprouvez des difficultés à assembler les pièces, ou pour commander des pièces de remplacement, n'hésitez pas à communiquer avec nous.

Ne rapporter aucune pièce au magasin, repérez le(s) numéro(s) de(s) pièce(s) en question, dans la "Vue explosée" ou "la Liste de quincaillerie", et TÉLÉPHONEZ à notre service à la clientèle.

Si el Ensamblaje del mueble presenta ciertas dificultades, o para enviarle unas piezas de reemplazo, no dude en llamarnos.

No traiga ninguna pieza al comercio.

Identifique el o los número(s) de la(s) pieza(s) en cuestión en "la Lista de ferretería" o la "visión de conjunto" y LLAME a nuestro servicio a la clientela.

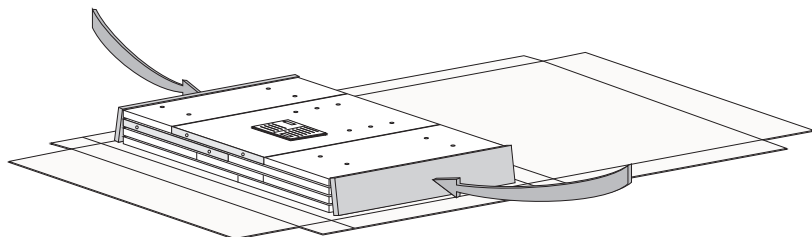
 **1-800-290-0465** 

N.B.: Discard two end packing parts.

These are for protection during shipping.

N.B.: *Les pièces aux extrémités de la boîte ne vous sont d'aucune utilité pour l'assemblage du meuble. Ce ne sont que des protecteurs.*

N.B.: Las piezas en las extremidades de la caja son inútiles para ensamblar el mueble. Sirven únicamente para protegerlo.



MAINTENANCE TIPS/CONSEILS D'ENTRETIEN/CONSEJOS DE MANUTENIMIENTO

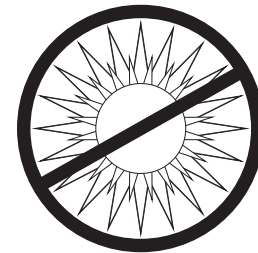
- Never let liquids or damp cloths sit on this furniture.
- *Ne jamais laisser de liquide ou linge humide sur le meuble.*
- Nunca deje un líquido o un trapo húmedo sobre el mueble.



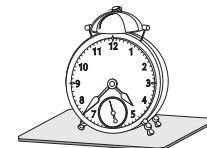
- Never use ammonia-based cleaning products, as they will damage the finish.
- *Ne jamais utiliser de nettoyeur à base d'ammoniaque, cela va endommager le fini.*
- Nunca utilice un producto de limpieza a base de amoníaco, esto dañará el acabado.



- To avoid dulling of the finish, do not place furniture in direct sunlight.
- *Ne pas placer le meuble directement au soleil pour prévenir le ternissement.*
- No exponga el mueble directamente al sol para prevenir empañamiento.



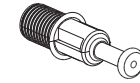
- Do not put plastic or rubber rings under appliances. Use cloth or felt protectors.
- *Évitez de déposer des appareils avec des rondelles de plastique ou de caoutchouc. Utilisez un protecteur en tissu ou en feutre.*
- Evite apoyar aparatos con redondeles de plástico o de goma. Utilizar un protector de tela o de fieltro.



- To clean, use a soft or slightly damp cloth, then wipe with a clean, dry cloth.
- *Pour nettoyer, utilisez un linge doux ou légèrement humecté.*
- Para limpiar, utilice un trapo suave o ligeramente humedecido. Seque luego con un trapo limpio y seco.



HOW TO USE THE DOWEL(-144-) AND THE ECCENTRIC NUT(-158-)
EXEMPLE D'UTILISATION (GOUJON(-144-) ET ECROU(-158-))
EJEMPLO DE UTILIZACIÓN (CLAVIJA(-144-) Y TUERCA EXCÉNTRICA(-158-))



-144-



-158-

ENGLISH

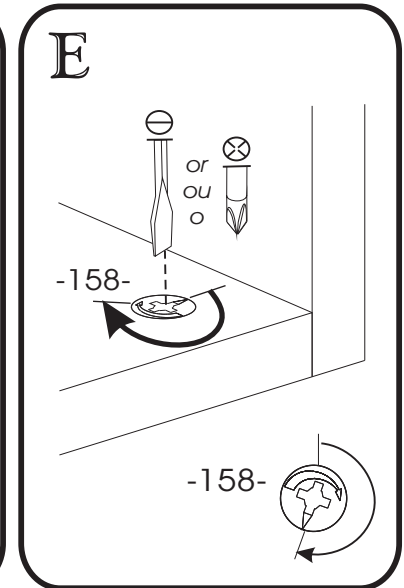
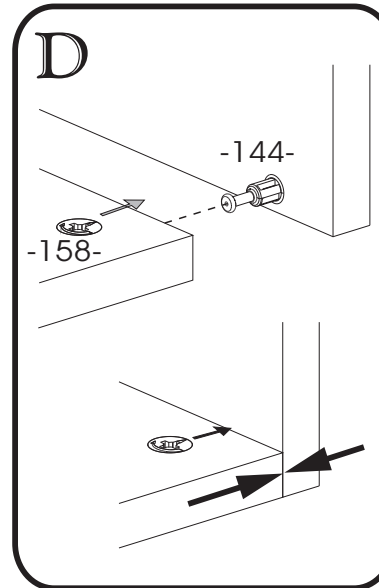
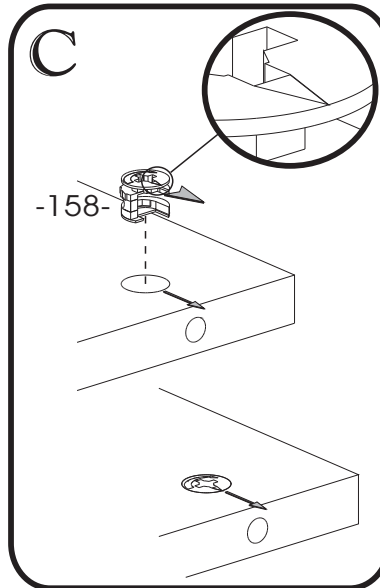
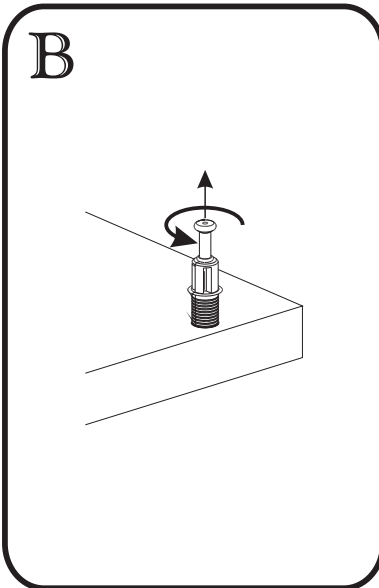
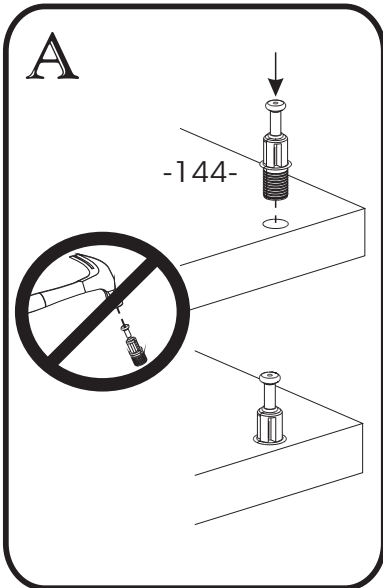
- A. Fully insert the "quick fit dowel -144-" into the specified holes.
- B. To withdraw the "quick fit dowel -144-", do not use any tool, unscrew it with the hand.
- C. With your thumb, insert the "eccentric-nut -158-" into the specified holes with the arrow pointing towards the insertion hole.
- D. Insert the pieces into one another and make sure they are completely united.
- E. To lock the pieces together, turn (tighten) the "eccentric-nut -158-" to the right for slightly more than half a turn.

FRANÇAIS

- A. Insérer jusqu'au fond le «goujon à enfoncer -144-» dans les trous mentionnés.
- B. Pour retirer le «goujon à enfoncer -144-», n'utiliser aucun outil, dévisser le à la main.
- C. Avec le pouce, insérer «l'écrou excentrique -158-» dans les trous mentionnés, la flèche vers le trou d'insertion.
- D. Joindre les pièces l'une dans l'autre et s'assurer qu'elles sont bien unies l'une contre l'autre.
- E. Tourner (serrer) «l'écrou excentrique -158-» vers la droite, un peu plus d'un demi tour, pour bloquer les pièces ensemble.

ESPAÑOL

- A. Introduzca el "clavija -144-" hasta el fondo en todos los agujeros mencionados.
- B. Para retirar el "clavija -144-", no utilizar herramientas, desatornillar el a la mano.
- C. Introduzca con el pulgar la "tuerca excéntrica -158-" en los agujeros mencionados, con la flecha apuntando hacia el agujero de inserción.
- D. Una las piezas entre sí. Asegúrese de que se encuentren bien unidas.
- E. Haga girar hacia la derecha y ajuste la "tuerca excéntrica -158-" dando algo más que una media vuelta para que las piezas queden atrancadas.

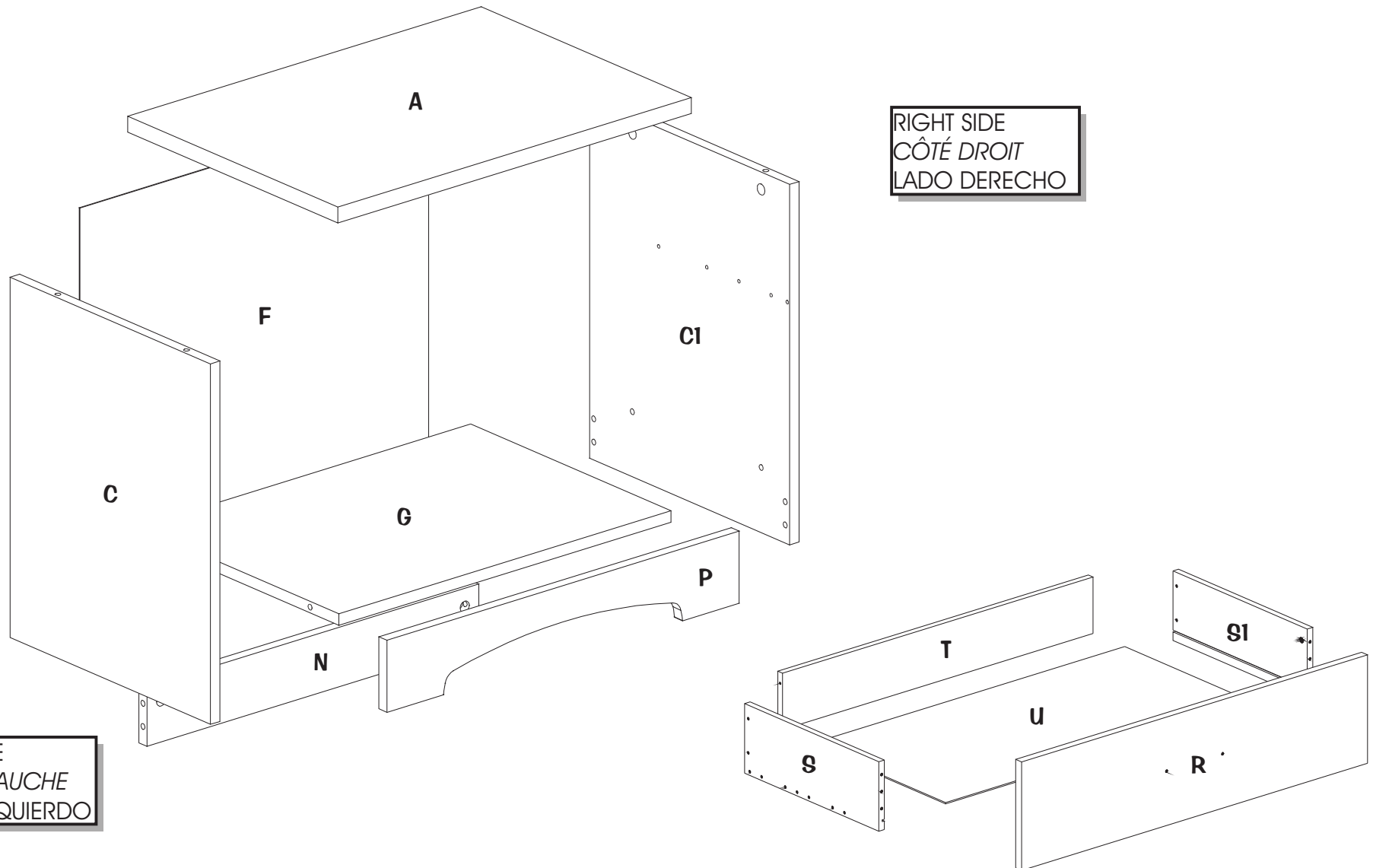


THINGS TO REMEMBER FOR ASSEMBLING/À RETENIR LORS DE L'ASSEMBLAGE/ A RECORDAR DURANTE EL ENSAMBLAJE
 FOR YOUR INFORMATION ONLY POUR INFORMATION SEULEMENT A TÍTULO INFORMATIVO

-EXPLODED VIEW (Piece numbers for reference)FACING THE UNIT

-VUE EXPLOSÉE (Numéros des pièces pour références)FACE AU MEUBLE


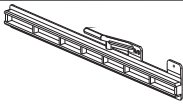
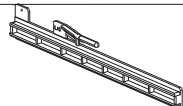





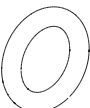

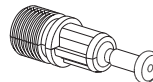
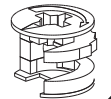
-VISIÓN DE CONJUNTO (Número de las piezas para referencia)FRENTE AL MUEBLE



- All parts, except for F and U(5) are marked out or labelled on one side.

- *Toutes les pièces, sauf F et U(5) sont repérées par marquage sur un des côtés, ou par étiquetage sur une des faces.*

- Todas las piezas, a excepción de F y U(5) están identificadas con una marca en los lados o con etiquetas en una de las caras.

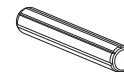
CODE CODE CODIGO	QTY QTE CANTIDAD	HARDWARE DESCRIPTION <i>DESCRIPTION DE LA QUINCAILLERIE</i> DESCRIPCION DE LA FERRETERÍA	
-6-	4	FELT <i>FEUTRE</i> FIELTRO	
-21-	1	RIGHT DRAWER SLIDE <i>COULISSE DE TIROIR DROIT</i> CORREDERA DE CAJON DERECHO	
-22-	1	LEFT DRAWER SLIDE <i>COULISSE DE TIROIR GAUCHE</i> CORREDERA DE CAJON IZQUIERDO	
-23-	2	DRAWER SLIDE <i>COULISSE DE TIROIR</i> CORREDERA DE CAJON	
-90-	16	3/4" COMMON NAIL <i>CLOU À TÊTE 3/4"</i> CLAVO DE 3/4" CON CABEZA	
-92-	2	10 MM EURO SCREW <i>VIS EURO 10 MM</i> TORNILLO EURO 10 MM	
-99-	2	9/16" ROUND HEAD SCREW <i>VIS 9/16" TÊTE RONDE</i> TORNILLO 9/16" CABEZA REDONDA	
-101-	2	13,3mm FLAT HEAD SCREW <i>VIS 13,3mm TÊTE PLATE</i> TORNILLO 13,3mm CABEZA PLANA	
-107-	2	RUBBER WASHER <i>RONDELLE DE CAOUTCHOUC</i> ARANDELA DE CAUCHO	
-121-	2	13/16" HANDLE SCREW <i>VIS 13/16" POUR POIGNÉE</i> TORNILLO 13/16" PARA MANIJA	
-144-	10	QUICK FIT DOWEL <i>GOUJON À ENFONCER</i> TARUGO DE FIJACION	
-158-	10	15 X 12 MM CAM KLIX <i>ÉCROU KLIX 15 X 12 MM</i> TUERCA KLIX 15 X 12 MM	

CODE CODE CODIGO	QTY QTE CANTIDAD	HARDWARE DESCRIPTION <i>DESCRIPTION DE LA QUINCAILLERIE</i> DESCRIPCION DE LA FERRETERÍA	
-221-	1	TOOL FOR INSERTION OF THE SLIDES <i>OUTIL D'INSERTION DES COULISSES</i> HERRAMIENTA DE INSERCIÓN DE LOS CORREDERAS	
-231-	5	PLASTIC DOWEL 8MM <i>GOUJON DE PLASTIQUE 8MM</i> TARUGO DE PLASTICO 8MM	
-292-	2	PLASTIC BRACKET <i>ÉQUERRE DE PLASTIQUE</i> ESCUADRA DE PLÁSTICO	
-417-	1	HARDWARE FOR 1 CLIP DRAWER <i>QUINCAILLERIE POUR DEVANT TIROIR CLIP</i> FERRETERIA PARA 1 CAJONE CLIP	
-520-	1	HANDLE <i>POIGNÉE (Chrome)</i> MANIJA	

* In the hardware package, you have spare parts -231-.

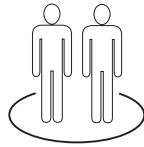
* Dans la quincaillerie, vous avez les pièces de remplacement -231-.

* En la ferretería, tenemos las piezas de reemplazo -231-.

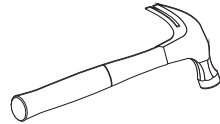


* TOOLS REQUIRED/*OUTILS REQUIS*/HERRAMIENTAS REQUERIDAS:

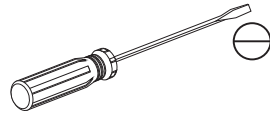
- 2 PEOPLE/*2 PERSONNES*/2 PERSONAS



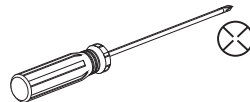
- HAMMER/*MARTEAU*/MARTILLO



- STANDARD/*PLAT*/PLANO

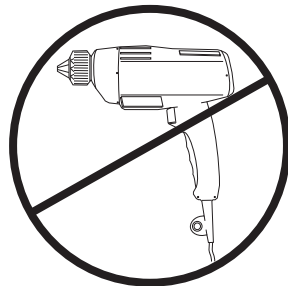
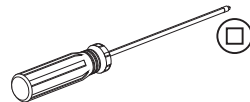


- PHILLIPS/*ÉTOILE*/ESTRELLA

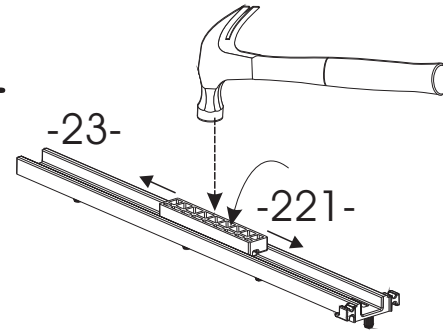


or/ou/o

- ROBERTSON/*CARRÉ*/CUADRADO

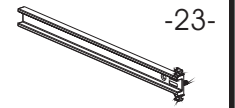


1



Required/Requis/Requerido

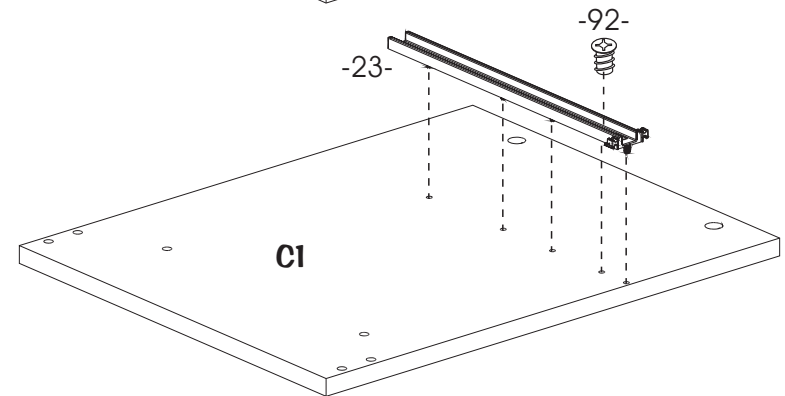
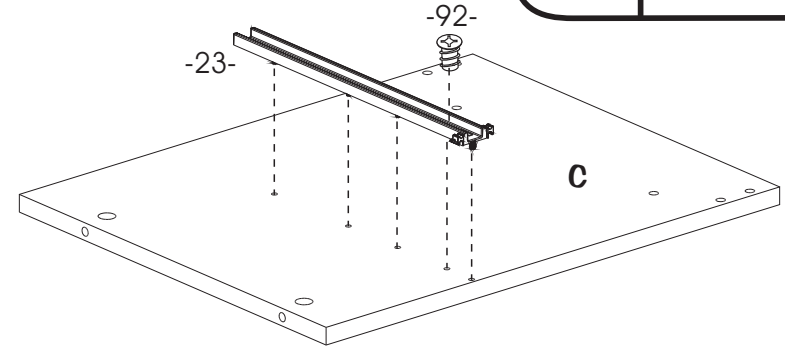
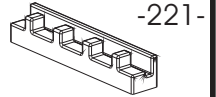
X2



X2



X1



- To insert -23-(2) on C and C1 use -221- by placing it into -23-(2), and knock it in with a hammer.
- Screw -92-(2) through -23-(2) into C and C1.

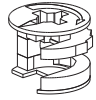
- Pour insérer -23-(2) sur C et C1 utiliser -221- en le plaçant dans -23-(2), et cogner dessus avec un marteau.
- Visser -92-(2) à travers -23-(2) dans C et C1.

- Para insertar -23-(2) sobre C y C1 poner -221- en -23-(2) y golpear sobre Z con un martillo.
- Atornillar -92-(2) a través -23-(2) en C y C1.

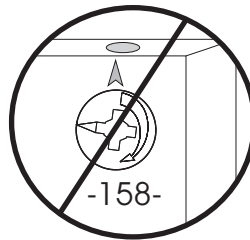
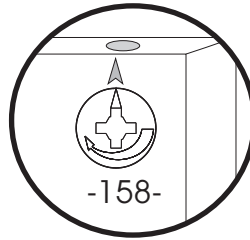
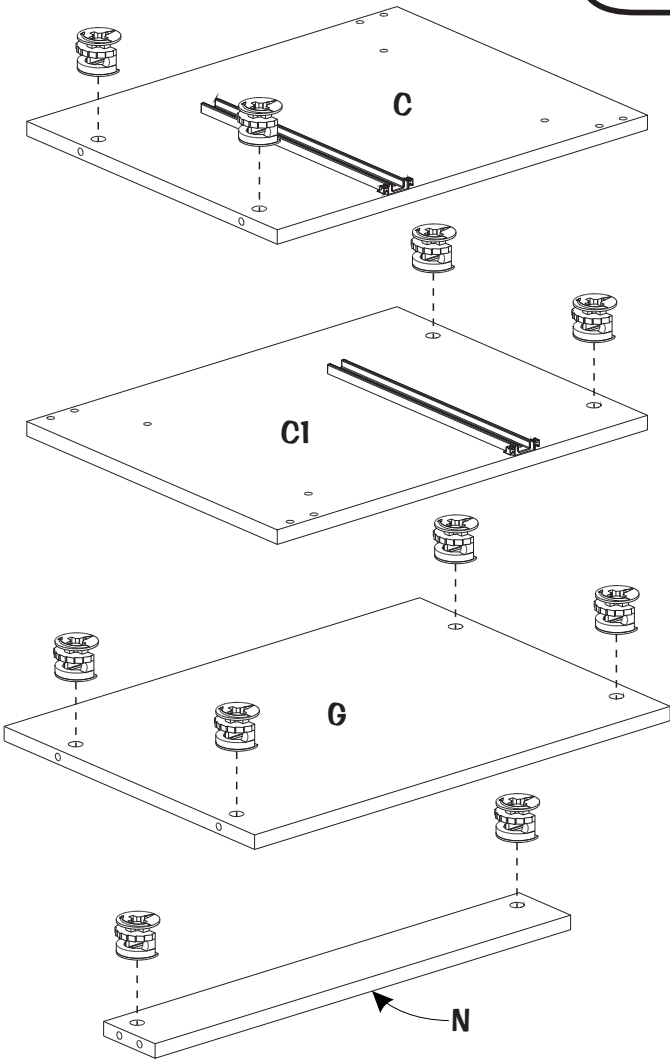
2

Required/Requis/Requerido

X10



-158-



- With thumb, insert -158-(10) into C, C1, G and N.
(Make sure the little arrow is towards the insertion hole.)

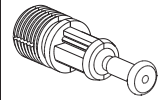
- Avec le pouce, insérer -158-(10) dans C, C1, G et N.
(Assurez-vous que la flèche pointe vers le trou d'insertion.)

- Con el pulgar, insertar -158-(10) en C, C1, G y N.
(Asegurarse que la flecha esté orientada hacia el hueco de inserción.)

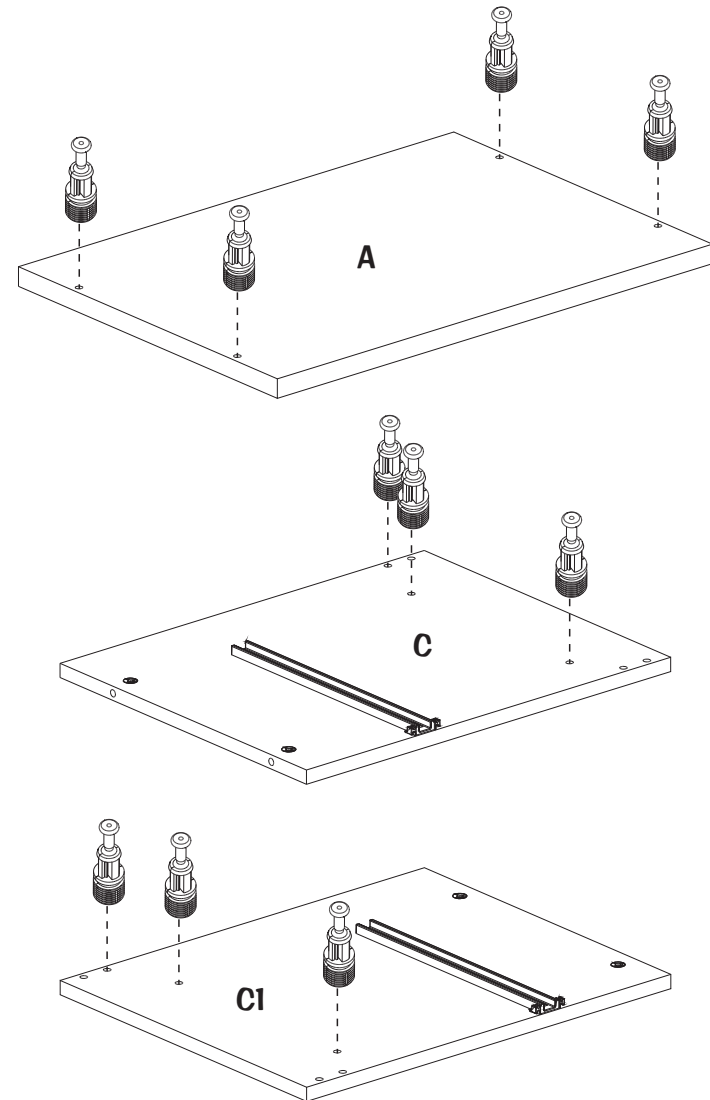
3

Required/Requis/Requerido

X10



-144-



- Insert -144-(10) into A, C and C1.

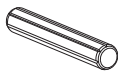
- Insérer -144-(10) dans A, C et C1.

- Insertar -144-(10) en A, C y C1.

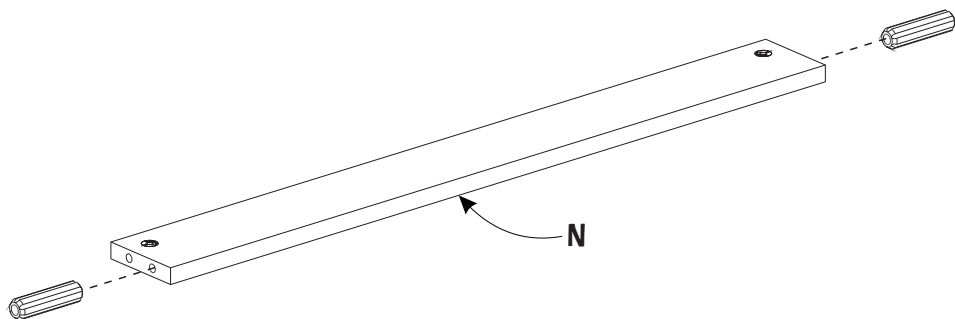
4

Required/Requis/Requerido

X2



-231-

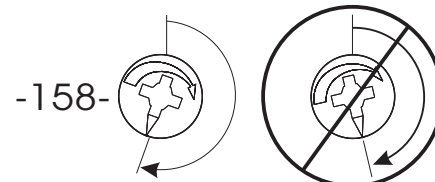


- Insert -231-(2) into N.

- Insérer -231-(2) dans N.

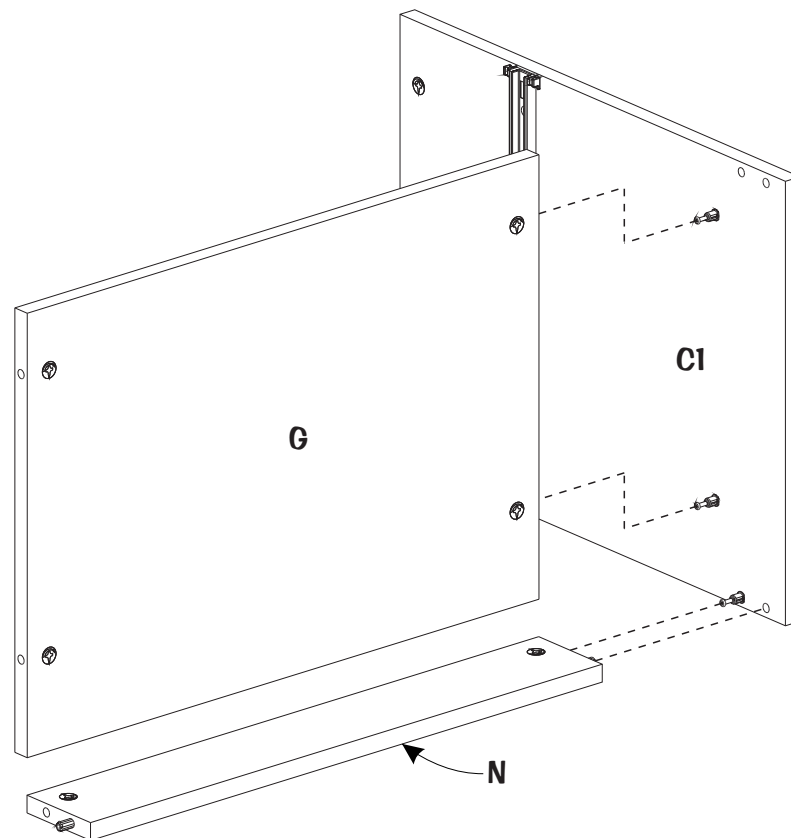
- Insertar -231-(2) en N.

5



correct/
correcto

incorrect/
incorrecto

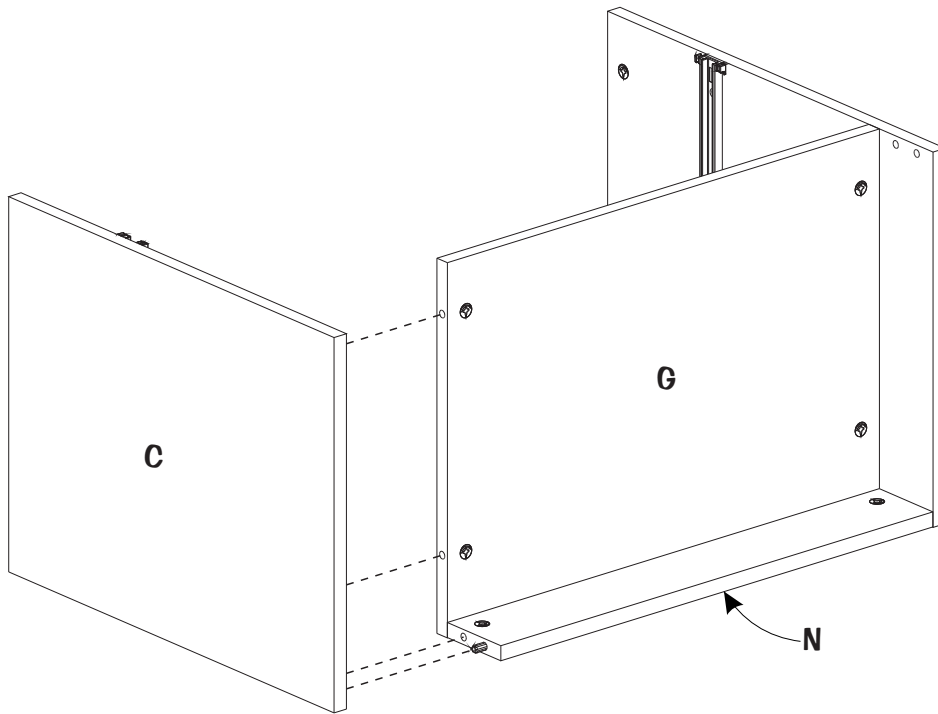
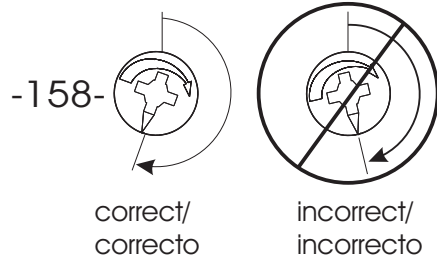


- Insert G and N into C1.
- Tighten right -158- little more than a half turn on G and N to lock pieces together.

- Insérer G et N dans C1 .
- Tourner -158- un peu plus qu'un demi tour à droite sur G et N pour barrer les pièces ensemble.

- Insertar G y N en C1.
- Girar -158- un poco más que una media vuelta hacia la derecha sobre G y N para trancar las piezas juntas.

6

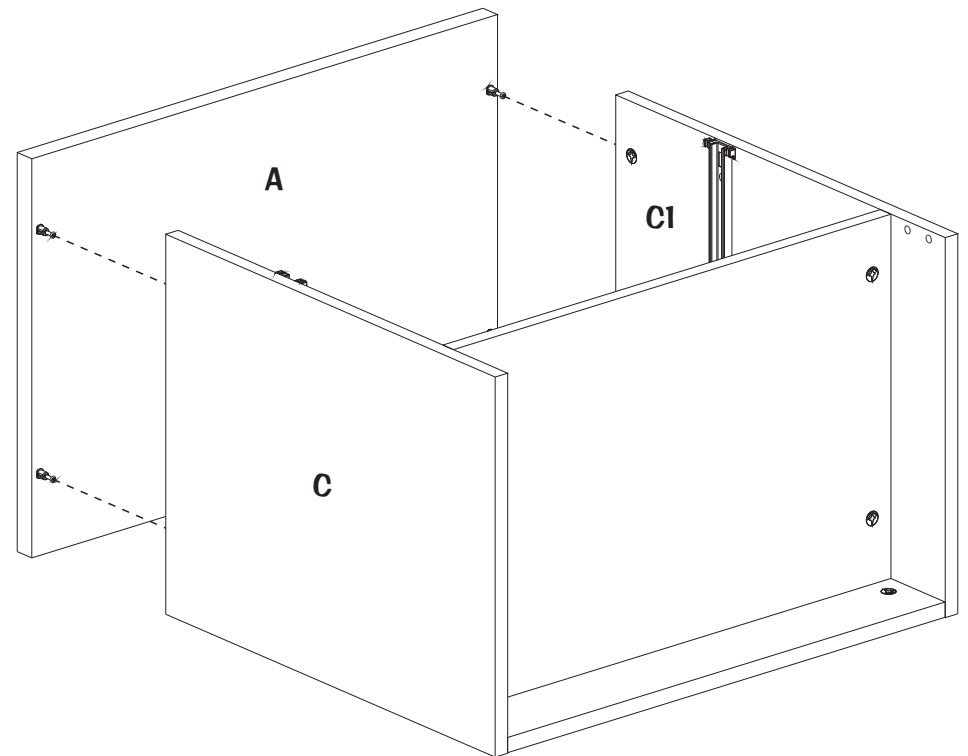
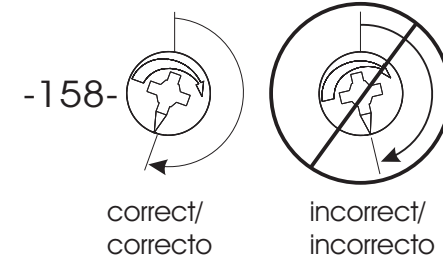


- Insert C into G and N.
- Tighten right -158-(3) little more than a half turn on G and N to lock pieces together.

- Insérer C dans G et N .
- Tourner -158-(3) un peu plus qu'un demi tour à droite sur G et N pour barrer les pièces ensemble.

- Insertar C en G y N.
- Girar -158-(3) un poco más que una media vuelta hacia la derecha sobre G y N para trancar las piezas juntas.

7

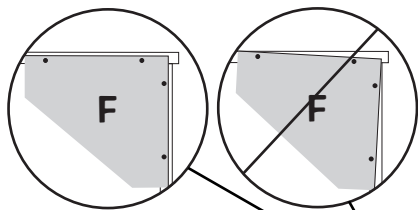


- Insert A into C and C1.
- Tighten right -158-(4) little more than a half turn on C and C1 to lock them together.

- Insérer A dans C et C1.
- Tourner -158-(4) un peu plus qu'un demi tour à droite sur C et C1 pour les barrer ensemble.

- Insertar A en C y C1.
- Girar -158-(4) un poco más que una media vuelta hacia la derecha sobre C y C1 para trancarlos juntos.

8



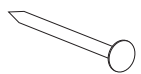
Required/Requis/Requerido

X4

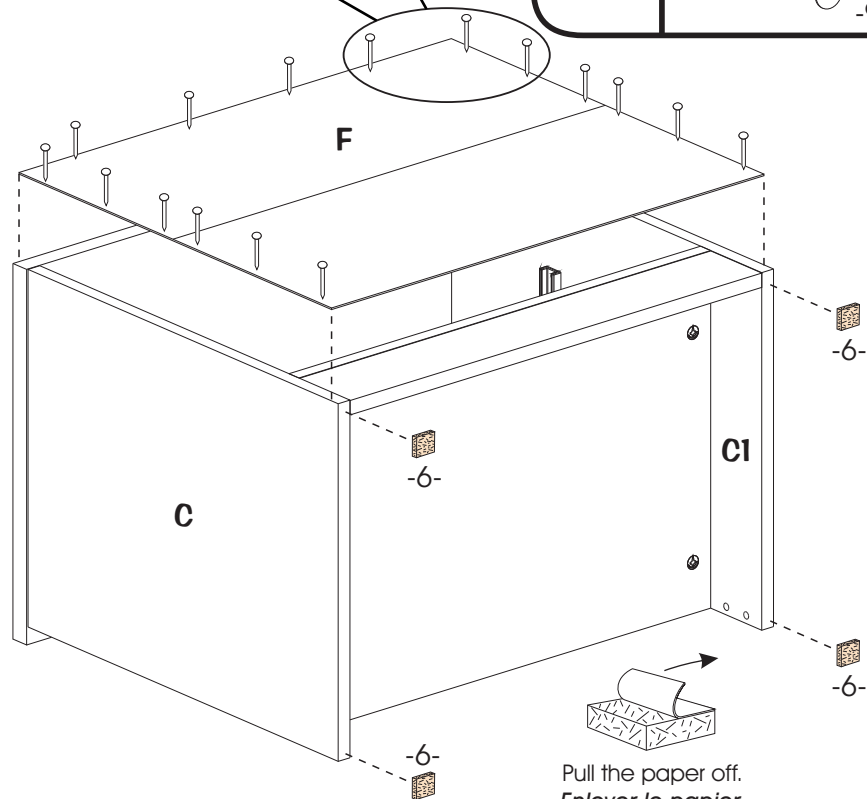


-6-

X16



-90-



Pull the paper off.
Enlever le papier.
 Quitar el papel.

- Make sure the unit is level (squared).
- In beginning by the corners, nail F to A, C and C1 with -90-(16).
- Stick -6-(4) under C and C1.

- Assurez vous que l'unité soit au niveau (à l'équerre).
- En commençant par les coins, Clouer F à A, C et C1 avec -90-(16).
- Coller -6-(4) sous C et C1.

- Cerciorarse de que la unidad se encuentre a nivel.
- Comenzando por las esquinas, clavar F a A, C y C1 con -90-(16).
- Pegar -6-(4) debajo C y C1.

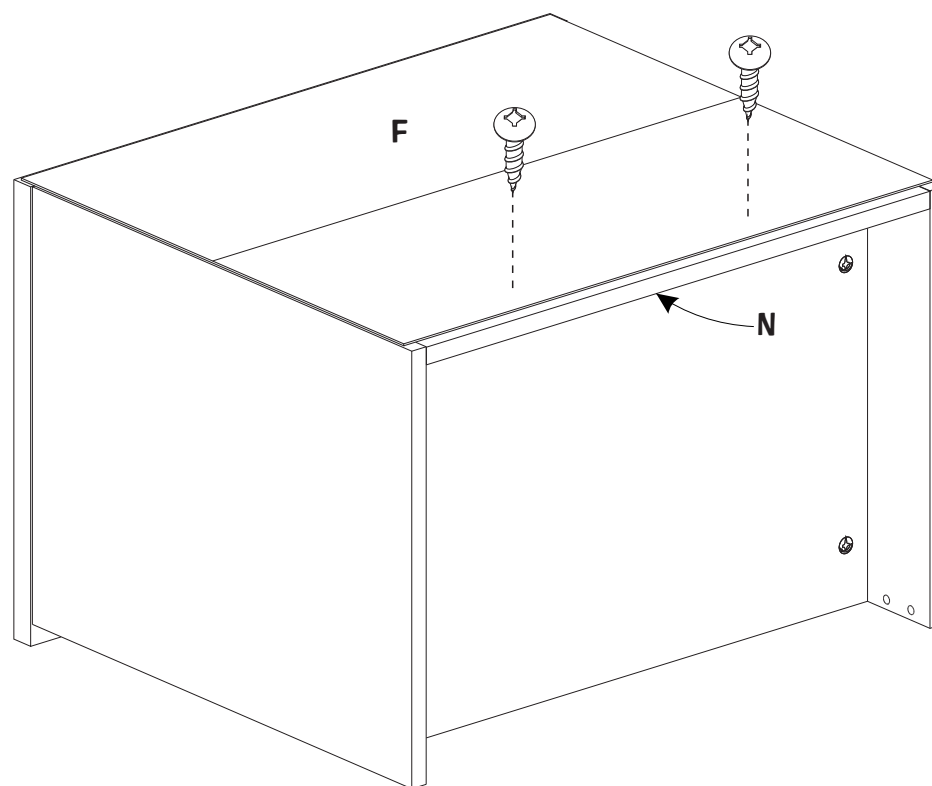
9

Required/Requis/Requerido

X2



-99-

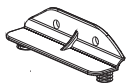


- Screw -99-(2) through F into N.
- Visser -99-(2) à travers F dans N.
- Atornillar -99-(2) a través F en N.

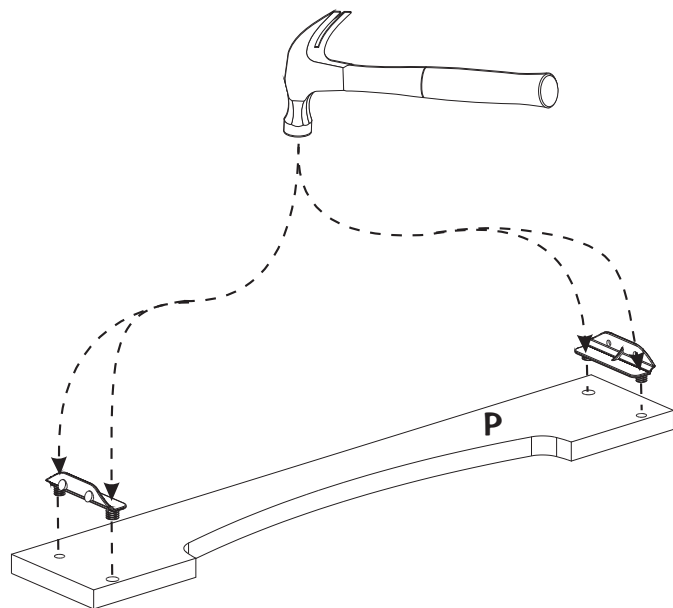
10

Required/Requis/Requerido

X2



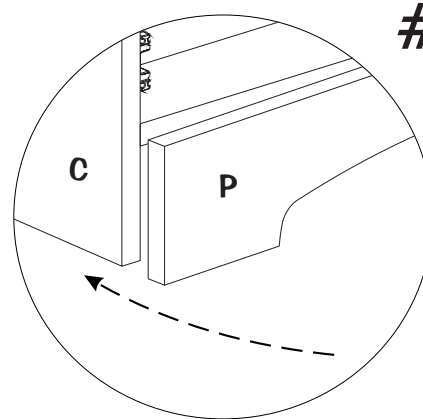
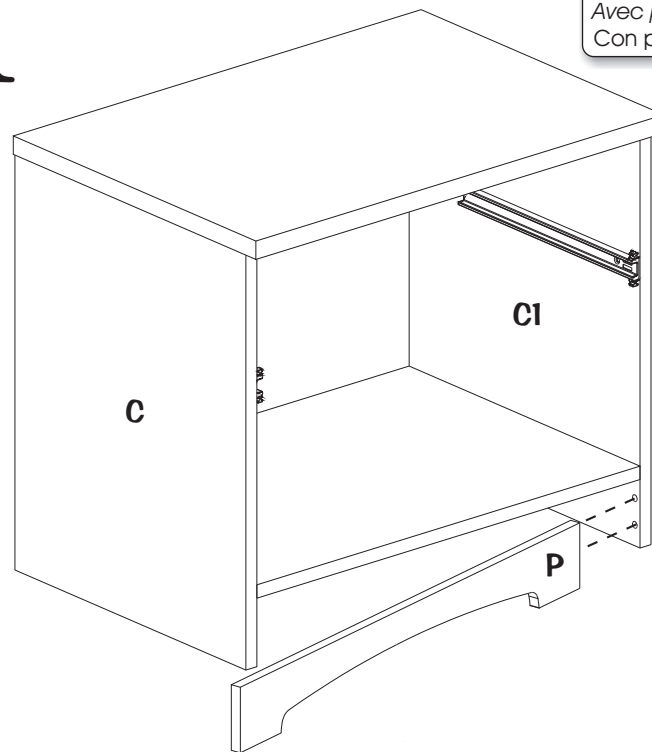
-292-



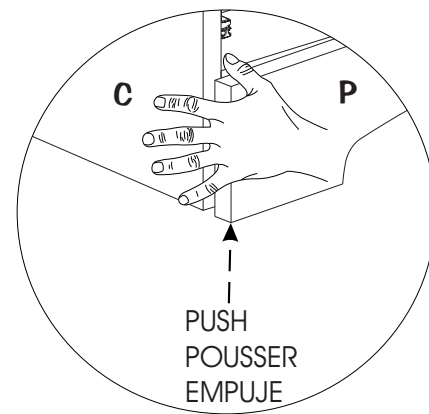
- Insert -292 into P, and knock it in with a hammer.
- Insérer -292 dans P, et cogner dessus avec un marteau.
- Insertar -292 en P, y golpear sobre con un martillo.

11

With care
Avec précaution
Con precaución



#1



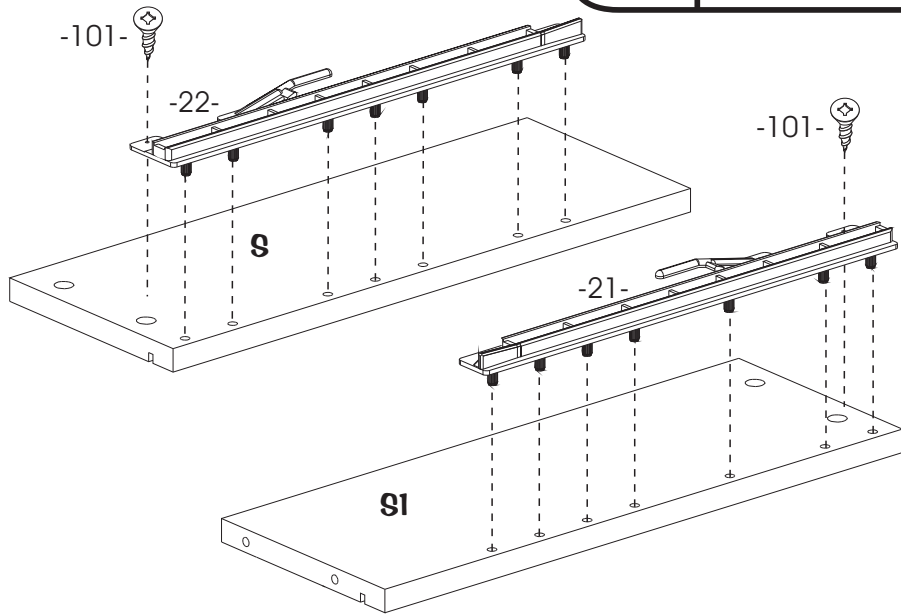
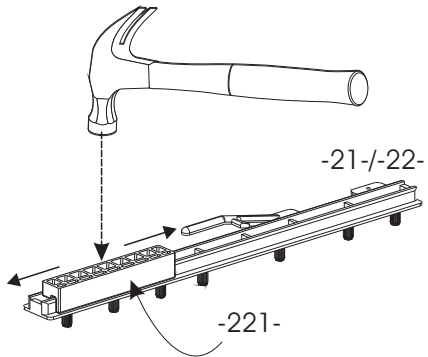
PUSH
POUSSER
EMPUJE

#2

#3

- Insert P between C and C1.
- Insérer P entre C et C1.
- Insertar P entre C y C1.

12



- To insert -22- on S and -21- on S1, use -221- by placing it on -21- and -22-, and knock it in with a hammer.
- Screw -101-(2) through -22- into S and -21- into S1 .

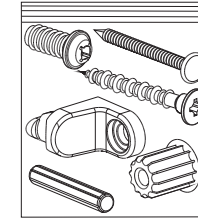
- Pour insérer -22- sur S et -21- sur S1, utiliser -221- en le plaçant sur -21- et -22-, et cogner dessus avec un marteau.
- Visser -101-(2) à travers de -22- dans S et -21- dans S1.

- Para insertar -22- sobre S y -21- sobre S1, poner -221- sobre -21- y -22-, y golpear sobre con un martillo.
- Atornillar -101-(2) a través de -22- en S y -21- en S1.

Required/Requis/Requerido

X1		-21-
X1		-22-
X1		-221-
X2		-101-

-417-



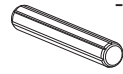
Each contain
Chacun contient
Cada uno contiene

CODE CODE CODIGO	QTY QTE CANTIDAD	HARDWARE DESCRIPTION DESCRIPTION DE LA QUINCAILLERIE DESCRIPCION DE LA FERRETERÍA	
<u>106</u>	6	CRENELATED NAIL CLOU CRÉNELÉ CLAVO DENTADO	
<u>111</u>	4	29mm FLAT HEAD SCREW VIS 29mm TÊTE PLATE TORNILLO 29mm CABEZA PLANA	
<u>184</u>	4	FIXING BRACKET ÉQUERRE DE FIXATION ESCUADRA DE FIJACIÓN	
<u>229</u>	2	PLASTIC DOWEL 5MM GOUJON DE PLASTIQUE 5MM TARUGO DE PLASTICO 5MM	
<u>242</u>	4	PLASTIC DOWEL GOUJON DE PLASTIQUE TARUGO DE PLASTICO	
<u>278</u>	4	13 MM EURO SCREW VIS EURO 13 MM TORNILLO EURO 13 MM	

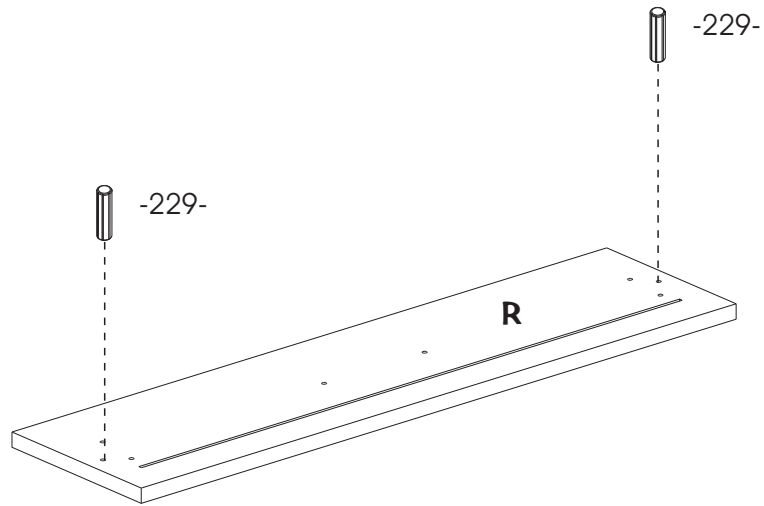
13

Required/Requis/Requerido

X2



-229-



- Insert -229-(2) into R.
- Insérer -229-(2) dans R.
- Insertar -229-(2) en R.

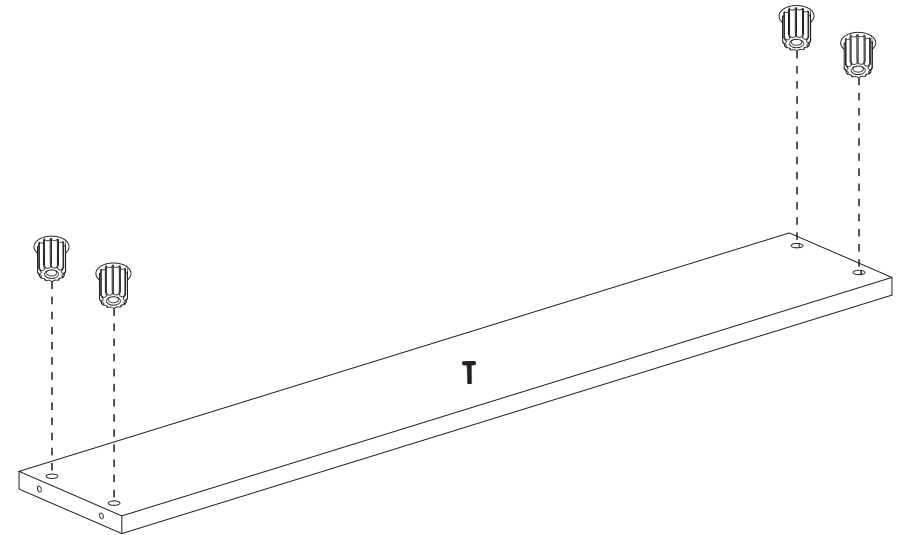
14

Required/Requis/Requerido

X4



-242-

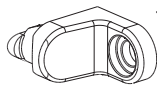


- Insert -242-(4) into T.
- Insérer -242-(4) dans T.
- Insertar -242-(4) en T.

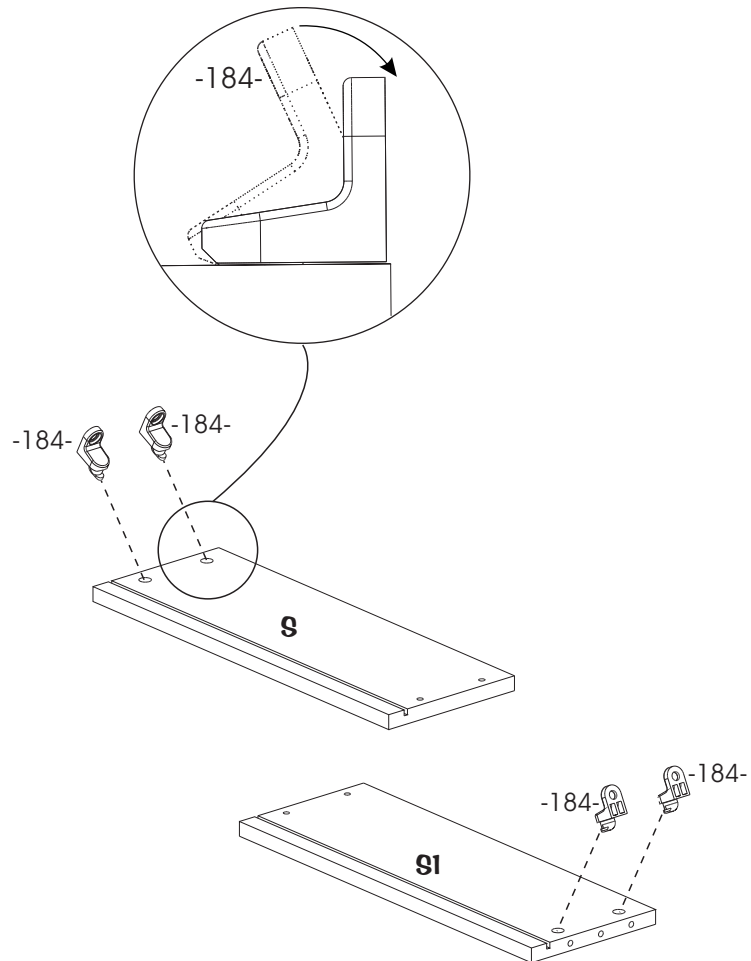
15

Required/Requis/Requerido

X4

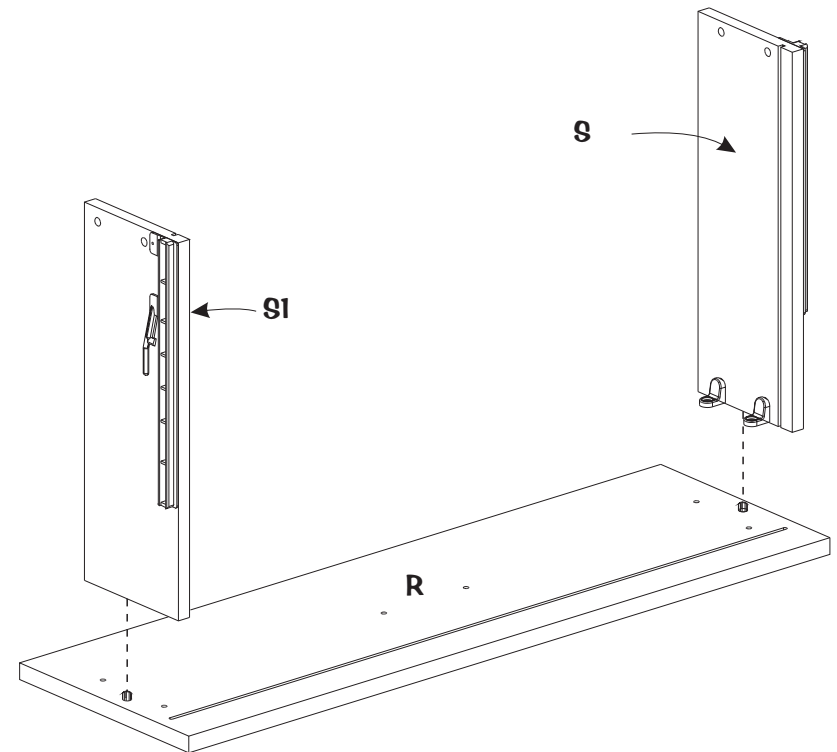


-184-



- Insert -184-(2) tilted in S and S1 then swivel.
- Insérer -184-(2) incliné dans S et S1 puis pivoter.
- Insertar -184-(2) inclinados en S y S1 luego, girar.

16

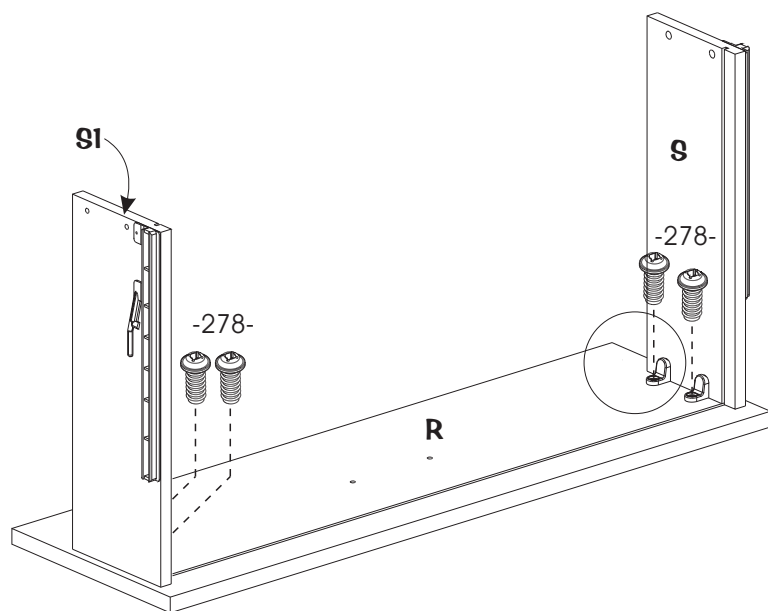
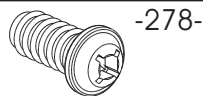


- Insert S and S1 into R .
- Insérer S et S1 dans R .
- Insertar S y S1 en R .

17

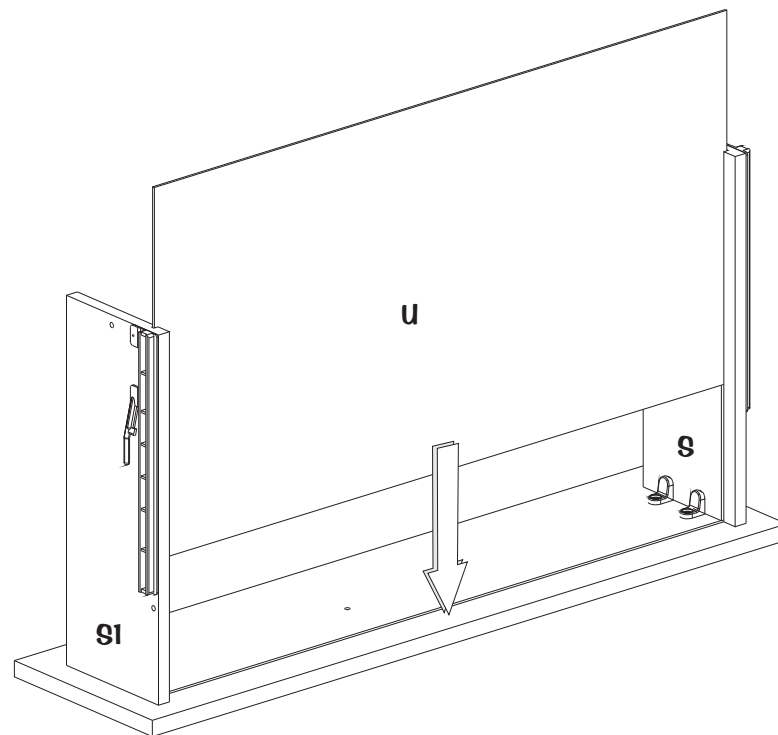
Required/Requis/Requerido

X4



- Screw -278-(4) through -184- into R.
- Visser -278-(4) à travers -184- dans R.
- Atornillar -278-(4) a través -184- en R.

18



- Slide U (not printed) into the grooves of S, S1 and R.
- Glisser U (non inscrit) dans les rainures de S, S1 et R.
- Deslizar U (no escrito) en las ranuras de S, S1 y R.

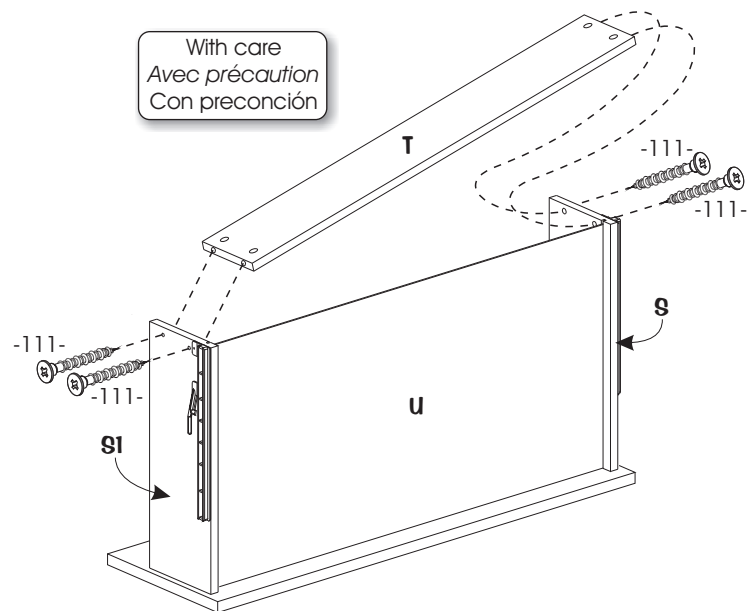
19

Required/Requis/Requerido

X4



-111-



- Insert T between S and S1 .
- Screw -111-(4) through S and S1 into T.

- Insérer T entre S et S1 .
- Visser -111-(4) à travers de S et S1 dans T.

- Insertar T entre S y S1 .
- Atornillar -111-(4) a través de S y S1 en T.

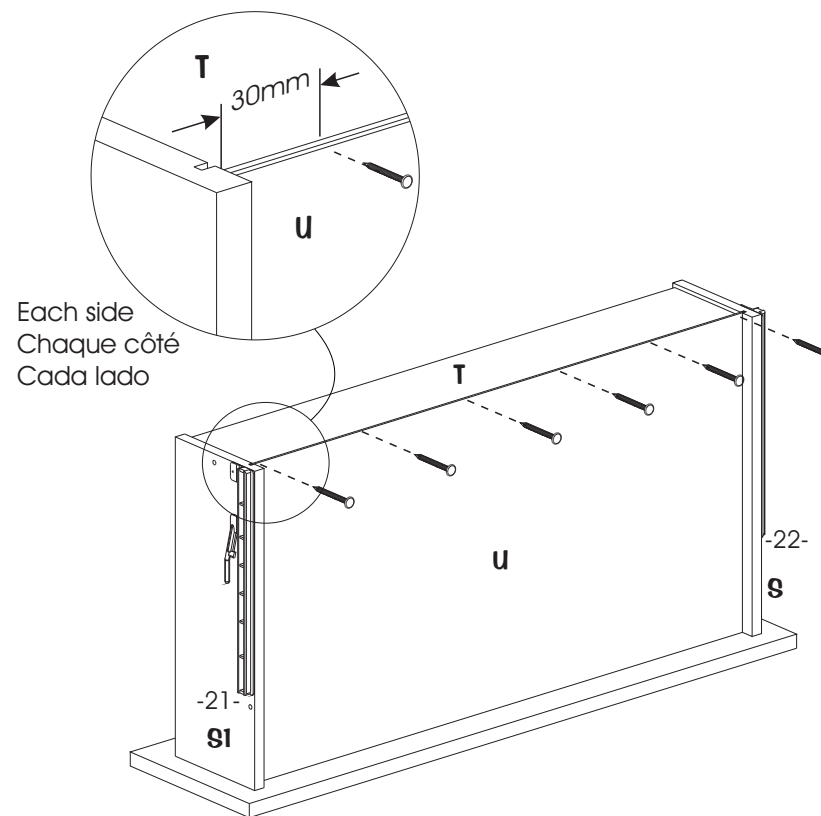
20

Required/Requis/Requerido

X6



-106-



- Align U with T .
- Nail U to T with -106-(6).

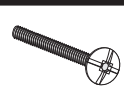
- Aligner U avec T .
- Clouer U à T avec -106-(6).

- Alinear U con T .
- Clavar U a T con -106-(6).

21

Required/Requis/Requerido

X2

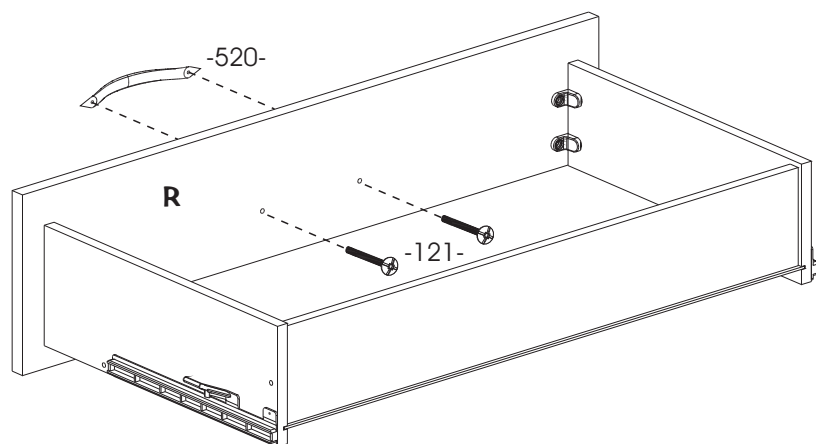


-121-

X1



-520-



- Screw -520- to R with -121-(2).

- Visser -520- à R avec -121-(2).

- Atornillar -520- en R con -121-(2).

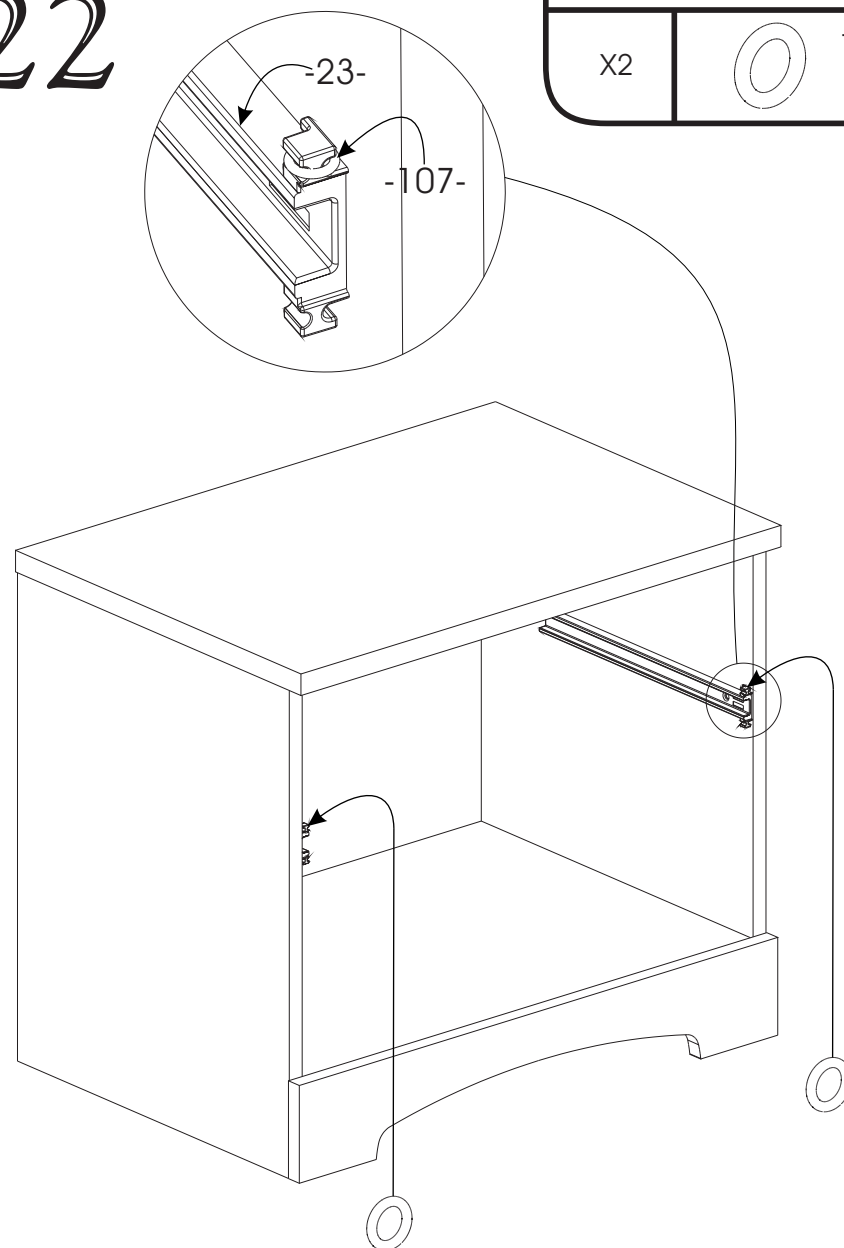
22

Required/Requis/Requerido

X2



-107-

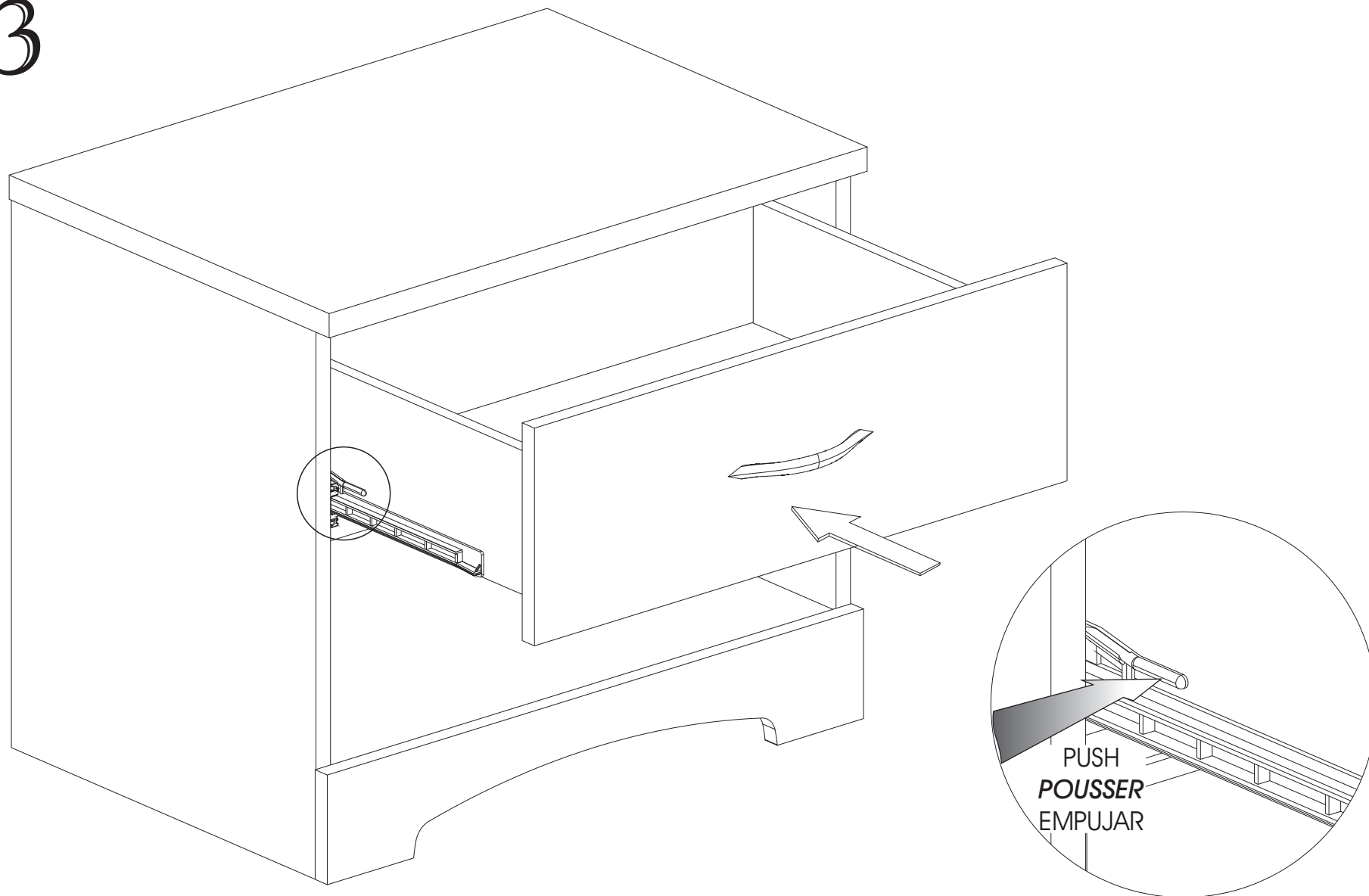


- Insert -107-(2) in the higher notches of -23-.

- Insérer -107-(2) dans les encoches supérieures de -23-.

- Insertar -107-(2) en las muescas superiores de -23-.

23



- Insert the drawers.
- To pull out the drawer, push, each side, on the glide stopper lever then pull out the drawer.

- *Insérer les tiroirs.*
- *Pour enlever le tiroir, pousser de chaque côté sur les leviers d'arrêt de la coulisse, puis tirer sur le tiroir.*

- Insertar los cajones.
- Para sacar el cajon, empujar el palanca sobre los lados del cajon.

5 YEAR LIMITED WARRANTY

GARANTIE LIMITÉE DE 5 ANS

GARANTIA LIMITADA DE 5 AÑOS

1. South Shore™ Furniture provides the original buyer with a warranty covering "defects" on furniture parts and workmanship for a period of 5 years from the date of purchase.
2. The word "defect" as used in this warranty is defined as any imperfection that may impair the intended use of the product.
3. This warranty is strictly limited to the repair or replacement of defective component parts, and excludes all other direct or indirect charges and expenses up to the limit permitted by law in your state/province.
4. In the case of a discontinued part or product, South Shore™ Furniture promises to reimburse the value of that part or product.
5. If a replacement part is unavailable, South Shore™ Furniture's liability to the buyer will not exceed the production cost of the part in question.
6. This warranty only applies under conditions of normal domestic use. It does not cover defects resulting from commercial use, intentional damage, negligence, abuse, product modification, accidents, exposure to the elements, or maintenance that does not comply with the guidelines on our website.
7. To honor this warranty, South Shore™ Furniture reserves the right to verify the grounds of any request and to ask for the original buyer's proof of purchase.
8. This warranty is only valid on purchases made at authorized South Shore™ Furniture retailers in Canada, the U.S., Mexico, Puerto Rico and Bermuda.
9. This warranty defines the limits of South Shore™ Furniture's liability, and entitles the original buyer to specific rights. Any warranty defined by law in your state/province is limited to a period of 5 years. If the law in your state/province prohibits this restriction, then it does not apply.
10. South Shore™ Furniture will not reimburse defective furniture, but will replace it with an item of equivalent value.

To qualify for your warranty, please take a moment to fill out our on-line registration form (southshorefurniture.com)

Afin de bénéficier de votre garantie, nous vous invitons à remplir le formulaire d'enregistrement en ligne (meublesrivesud.com)

Para obtener su garantía, tenga a bien llenar nuestro formulario en línea (southshorefurniture.com)

1. Meubles South Shore™MC garantit à l'acheteur original, pour une période de 5 ans à partir de la date d'achat, toutes les composantes des meubles contre les «défauts» de matériaux et de main-d'œuvre.
2. Le mot «défaut» utilisé dans cette garantie signifie une imperfection pouvant altérer l'utilité pour laquelle le produit est destiné.
3. Cette garantie se limite strictement à la réparation ou au remplacement des pièces composantes défectueuses. Cette garantie exclut tous les autres frais et dépenses directs ou indirects et ce, jusqu'à la limite permise par la législation en vigueur dans votre lieu de résidence.
4. Dans le cas d'une réclamation concernant un produit ou une pièce discontinuée, Meubles South Shore™MC s'engage à rembourser la valeur du produit ou de la pièce en question.
5. À défaut de pouvoir fournir la pièce de remplacement, la responsabilité de Meubles South Shore™MC ne peut excéder la valeur équivalente au coût de production de la pièce en litige.
6. Cette garantie s'applique sous des conditions d'usage domestique normal et ne couvre pas les défauts pouvant résulter d'un usage commercial, de dommages intentionnels, de la négligence, de l'usage abusif, de modifications personnelles, d'un accident, de l'exposition aux éléments ou d'un entretien ne respectant pas les conseils décrits sur notre site Internet.
7. Comme condition pour fournir une pièce de remplacement, Meubles South Shore™MC se réserve le droit de vérifier le fondement de la requête, de même que d'exiger la preuve d'achat de l'acheteur original.
8. Cette garantie n'est valide que si et seulement si l'achat a été effectué chez un marchand autorisé par Meubles South Shore™MC au Canada, aux États-Unis, au Mexique, à Puerto Rico et aux Bermudes.
9. Cette garantie définit les limites de la responsabilité de Meubles South Shore™MC et donne à l'acheteur original des droits spécifiques. Toute garantie législative prévalant dans votre lieu de résidence est limitée à une période de 5 ans. Si cette restriction n'est pas permise par la législation de votre lieu de résidence, elle ne s'applique pas.
10. Meubles South Shore™MC ne remboursera pas un meuble défectueux, mais le remplacera par un autre de valeur équivalente.



1. South Shore™MR garantizan al comprador original, por un período de 5 años a partir de la fecha de compra, todas las piezas que componen el mueble contra los «defectos» de material y mano de obra.
2. La palabra «defecto» utilizada en esta garantía se define como toda imperfección que pueda alterar la utilidad para la cual se destina el producto.
3. Esta garantía se limita estrictamente a la reparación o reemplazo de las piezas que tengan componentes defectuosos. Esta garantía no incluye cualquier gasto directo o indirecto hasta el límite permitido por la legislación vigente en su lugar de residencia.
4. En el caso de una reclamación referente a un producto o pieza discontinuada, South Shore™MR se compromete a reembolsar el valor del producto o pieza en cuestión.
5. A falta de poder suministrar la pieza de repuesto, la responsabilidad de South Shore™MR no puede exceder el valor equivalente al costo de producción de la pieza en litigio.
6. Esta garantía se aplica bajo las condiciones de uso doméstico normal y no cubre los defectos que puedan resultar de un uso comercial, daños intencionales, negligencia, uso abusivo, modificaciones personales, un accidente, exposición a los elementos y mantenimiento sin respetar los consejos que se describen en este sitio web.
7. Como condición para suministrar una pieza de repuesto, South Shore™MR se reservan el derecho de verificar el fundamento de la solicitud, así como de exigir la prueba de compra del comprador original.
8. Esta garantía sólo será válida si la compra se efectuó en un comercio autorizado por Meubles South Shore™MR de Canadá, Estados Unidos, México, Puerto Rico o las Bermudas.
9. Esta garantía define los límites de la responsabilidad de South Shore™MR y otorga al comprador original los derechos específicos. Cualquier garantía legislativa que prevalece en su lugar de residencia está limitada a un período de 5 años. Si esta restricción no está permitida por la legislación de su lugar de residencia, ésta no se aplica.
10. South Shore™MR no hará ningún reembolso por muebles defectuosos, pero le enviará uno de valor equivalente.

CUSTOMERS SERVICE / SERVICE À LA CLIENTÈLE / SERVICIO A CLIENTELE

CANADA / USA

 **1-800-290-0465** 

MEXICO

 **001-800-514-5320** 
toll free number / lada sin costo

INTERNATIONAL

 **418-926-2961** 



6168, Rue Principale, C.P. 190
SAINTE-CROIX, QUÉBEC
CANADA, G0S 2H0



FAX: 1-877-586-5339
(CANADA / USA)



E-MAIL: service@southshore.ca
WEB: www.southshore.ca

