

ASSEMBLY INSTRUCTIONS
INSTRUCTIONS D'ASSEMBLAGE
INSTRUCCIONES DE ENSAMBLAJE

Model/ Modèle / Modelo

-3050-	-3070-	-3159-
Pure White	Black	Chocolate
Blanc Solide	Noir	Chocolat
Blanco Puro	Negro	Chocolate

Warranty

Garantie

 Years - Ans

Article/Item / Artículo

-033- 3 drawers chest
Une commode 3 caisses
 Comoda de 3 cajones



ADULT ASSEMBLY REQUIRED
DOIT ÊTRE ASSEMBLÉ PAR UN ADULTE
DEBE SER ENSAMBLADO POR UN ADULTA

ENGLISH

N.B.: It is important to carefully read the instructions before beginning the assembly. Identify all the parts and hardware.
 We recommend that you assemble the unit on a carpeted floor to avoid scratches.
 To make the assemble easier and more pleasant, ask a friend to help you ! 2 people required !
 Find your unit production number on the box (orange sticker), write it into the spaces on this page. Keep the booklet as a reference.
 This page contains all pertinent information regarding replacement pieces and maintenance.

FRANÇAIS



N.B. Il est important de bien lire les instructions avant de commencer l'assemblage.
 Bien identifier les pièces et la quincaillerie.
 Il est recommandé d'assembler l'unité sur un tapis pour éviter les égratignures.
 Pour un assemblage facile et agréable, demandez à un ami de vous aider ! 2 personnes requises !
 Trouvez le numéro de votre meuble (étiquette orange) sur la boîte, l'inscrire dans la case sur cette page. Gardez le livret pour références. Ce livret contient toutes les informations pertinentes pour un remplacement de pièce ou pour un entretien périodique.

ESPAÑOL

N.B. Lea con detenimiento las instrucciones antes de comenzar a ensamblar su mueble. Identifique las piezas y los artículos de ferretería. Se recomienda ensamblar la unidad sobre una alfombra para evitar las rayaduras.
 Para un ensamblaje fácil y placentero, pida ayuda a un amigo. Se necesitan dos personas !
 Encuentre el número del mueble sobre la caja (etiqueta anaranjada), escríbalo en el espacio sobre esta página.
 Guarde al cuaderno a modo de referencia futura. Este cuaderno contiene todas las informaciones necesarias para un reemplazo de pieza o un mantenimiento periódico.

Unit number/ Numéro du meuble/ Número del mueble

3XXX-033

3XXX-033A  1-800-290-0465 
 10013526 Rev.:A1 FS 31/07/2009

CUSTOMERS SERVICE/SERVICE À LA CLIENTÈLE / SERVICIO A LA CLIENTELA



If you have any difficulty assembling this unit, or to order replacement parts, do not hesitate to contact us. Do not return any parts to the store, find the number(s) of the part(s) in the "Exploded view" or the "Hardware list", and CALL our customer service !

Si vous éprouvez des difficultés à assembler les pièces, ou pour commander des pièces de remplacement, n'hésitez pas à communiquer avec nous. Ne rapporter aucune pièce au magasin, repérez le(s) numéro(s) de(s) pièce(s) en question, dans la "Vue explosée" ou "la Liste de quincaillerie", et TÉLÉPHONEZ à notre service à la clientèle.

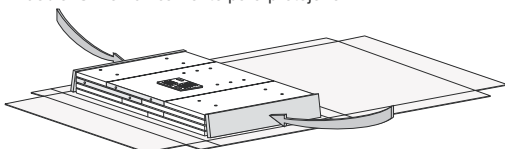
Si el Ensamblaje del mueble presenta ciertas dificultades, o para enviarte unas piezas de reemplazo, no dude en llamarnos. No traiga ninguna pieza al comercio. Identifique el o los número(s) de la(s) pieza(s) en cuestión en "la Lista de ferretería" o la "visión de conjunto" y LLAME a nuestro servicio a la clientela.

***Schedule/Horaire/Horario**

- See last page
- Voir dernière page
- Ver última página

 1-800-290-0465 

N.B.: Discard two end packing parts. These are for protection during shipping.
N.B.: Les pièces aux extrémités de la boîte ne vous sont d'aucune utilité pour l'assemblage du meuble. Ce ne sont que des protecteurs.
N.B.: Las piezas en las extremidades de la caja son inútiles para ensamblar el mueble. Sirven únicamente para protegerlo.



MAINTENANCE TIPS/CONSEILS D'ENTRETIEN/CONSEJOS DE MANUTENIMIENTO

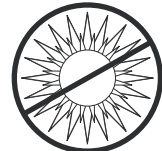
- Never let liquids or damp cloths sit on this furniture.
 - *Ne jamais laisser de liquide ou linge humide sur le meuble.*
 - Nunca deje un líquido o un trapo húmedo sobre el mueble.



- Never use ammonia-based cleaning products, as they will damage the finish.
 - *Ne jamais utiliser de nettoyeur à base d'ammoniaque, cela va endommager le fini.*
 - Nunca utilice un producto de limpieza a base de amoníaco, esto dañará el acabado.



- To avoid dulling of the finish, do not place furniture in direct sunlight.
 - *Ne pas placer le meuble directement au soleil pour prévenir le ternissement.*
 - No exponga el mueble directamente al sol para prevenir empañamiento.



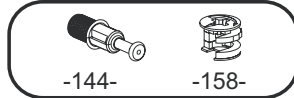
- Do not put plastic or rubber rings under appliances. Use cloth of felt protectors.
 - *Évitez de déposer des appareils avec des rondelles de plastique ou de caoutchouc. Utilisez un protecteur en tissu ou en feutre.*
 - Evite apoyar aparatos con redondeles de plástico o de goma. Utilizar un protector de tela o de fieltro.



- To clean, use a soft or slightly damp cloth, then wipe with a clean, dry cloth.
 - *Pour nettoyer, utilisez un linge doux ou légèrement humecté. Essuyez par la suite avec un linge propre et sec.*
 - Para limpiar, utilice un trapo suave o ligeramente humedecido. Seque luego con un trapo limpio y seco.



**HOW TO USE THE DOWEL(-144-) AND THE ECCENTRIC NUT(-158-)
 EXEMPLE D'UTILISATION (GOUJON(-144-) ET ECROU(-158-))
 EJEMPLO DE UTILIZACIÓN (CLAVIJA(-144-) Y TUERCA EXCÉNTRICA(-158-))**



ENGLISH

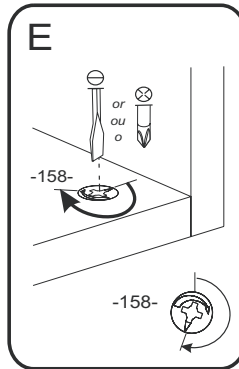
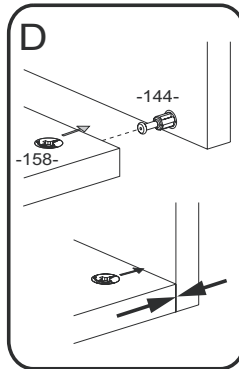
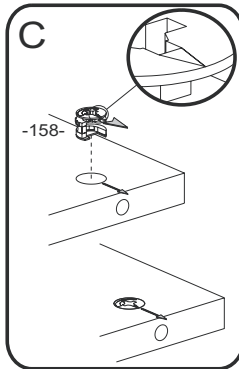
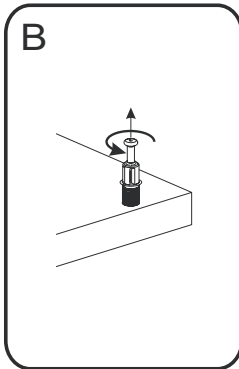
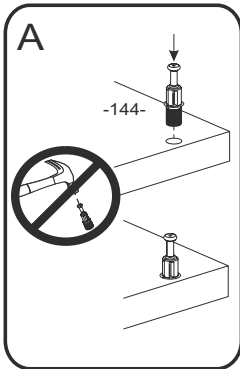
FRANÇAIS

ESPAÑOL

- A. Fully insert the "quick fit dowel -144-" into the specified holes.
- B. To withdraw the "quick fit dowel -144-", do not use any tool, unscrew it with the hand.
- C. With your thumb, insert the "eccentric-nut -158-" into the specified holes with the arrow pointing towards the insertion hole.
- D. Insert the pieces into one another and make sure they are completely united.
- E. To lock the pieces together, turn (tighten) the "eccentric-nut -158-" to the right for slightly more than half a turn.

- A. Insérer jusqu'au fond le «goujon à enfoncer -144-» dans les trous mentionnés.
- B. Pour retirer le «goujon à enfoncer -144-», n'utiliser aucun outil, dévisser le à la main.
- C. Avec le pouce, insérer «l'écrou excentrique -158-» dans les trous mentionnés, la flèche vers le trou d'insertion.
- D. Joindre les pièces l'une dans l'autre et s'assurer qu'elles sont bien unies l'une contre l'autre.
- E. Tourner (serrer) «l'écrou excentrique -158-» vers la droite, un peu plus d'un demi tour, pour bloquer les pièces ensemble.

- A. Introduzca el "clavija -144-" hasta el fondo en todos los agujeros mencionados.
- B. Para retirar el "clavija -144-", no utilizar herramientas, desatornillar el a la mano.
- C. Introduzca con el pulgar la "tuerca excéntrica -158-" en los agujeros mencionados, con la flecha apuntando hacia el agujero de inserción.
- D. Una las piezas entre sí. Asegúrese de que se encuentren bien unidas.
- E. Haga girar hacia la derecha y ajuste la "tuerca excéntrica -158-" dando algo más que una media vuelta para que las piezas queden atrancadas.

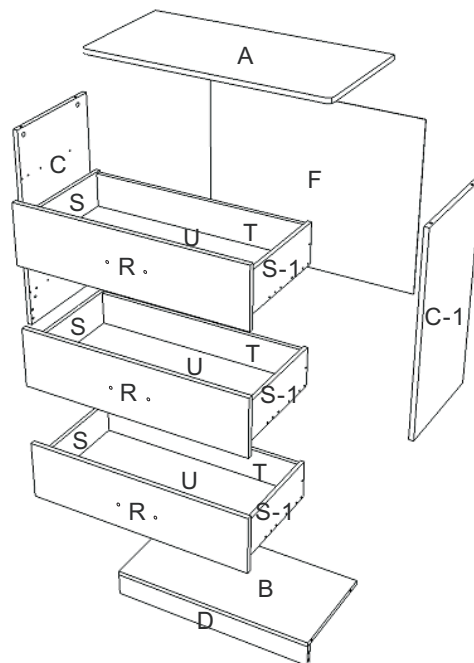


*** THINGS TO REMEMBER FOR ASSEMBLING / À RETENIR LORS DE L'ASSEMBLAGE / A RECORDAR DURANTE EL ENSAMBLAJE ***
 FOR YOUR INFORMATION ONLY POUR INFORMATION SEULEMENT A TÍTULO INFORMATIVO

**-EXPLODED VIEW (Piece numbers for reference) FACING THE UNIT
 -VUE EXPLOSÉE (Numéros des pièces pour références) FACE AU MEUBLE
 -VISIÓN DE CONJUNTO (Número de las piezas para referencia) FRENTE AL MUEBLE**

3XXX-033


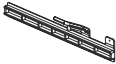
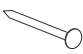

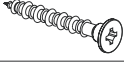

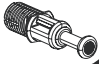
LEFT SIDE
 CÔTÉ GAUCHE
 LADO IZQUIERDO


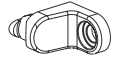

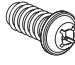




- A / OR
- B / OR
- C / OR
- C-1 / OR
- D / OR
- F / OR
- R / OR
- S / OR
- S-1 / OR
- T / OR
- U / OR

RIGHT SIDE
 CÔTÉ DROIT
 LADO DERECHO

- All parts, are marked out or labelled on one side.
- toutes les pièces, sont repérées par marquage sur un des côtés, ou par étiquetage sur une des faces.
- todas las piezas, están identificadas con una marca en los lados o con etiquetas en una de las caras.

CODE CODE CODIGO	QTY QTE CANTIDAD	HARDWARE DESCRIPTION DESCRIPTION DE LA QUINCAILLERIE DESCRIPCION DE LA FERRETERIA	
6 10001552	4	FELT FEUTRE FIELTRO	
21 10011271	3	RIGHT DRAWER SLIDE COULISSE DE TIROIR DROIT CORREDERA DE CAJÓN DERECHO	
22 10011271	3	LEFT DRAWER SLIDE COULISSE DE TIROIR GAUCHE CORREDERA DE CAJÓN IZQUIERDO	
23 10011270	6	DRAWER SLIDE COULISSE DE TIROIR CORREDERA DE CAJÓN	
90 10001691	22	3/4" COMMON NAIL CLOU À TÊTE 3/4" CLAVO DE 3/4" CON CABEZA	
92 10007887	6	10 MM EURO SCREW VIS EURO 10 MM TORNILLO EURO 10 MM	
101 10011596	6	1/2" FLAT HEAD SCREW VIS 1/2" TÊTE PLATE TORNILLO 1/2" CABEZA PLANA	
106 10008795	18	CRENELATED NAIL CLOU CRÊNELÉ CLAVO DENTADO	
107 10008811	6	RUBBER WASHER RONDELLE DE CAOUTCHOUC ARANDELA DE CAUCHO	
111 10010925	6	1 1/4" FLAT HEAD SCREW VIS 1 1/4" TÊTE PLATE TORNILLO 1 1/4" CABEZA PLANA	
121 70000243	6	7/8" HANDLE SCREW VIS 7/8" POUR POIGNÉE TORNILLO 7/8" PARA MANIJA	
144 10009122	8	QUICK FIT DOWEL GOUJON À ENFONCER CLAVIJA DE FIJACIÓN	

CODE CODE CODIGO	QTY QTE CANTIDAD	HARDWARE DESCRIPTION DESCRIPTION DE LA QUINCAILLERIE DESCRIPCION DE LA FERRETERIA	
158 10008244	8	15 X 12 MM CAM KLIX ÉCROU KLIX 15 X 12 MM TUERCA KLIX 15 X 12 MM	
184 10008269	6	FIXING BRACKET ÉQUERRE DE FIXATION ESCUADRA DE FIJACIÓN	
231 10001681	31	PLASTIC DOWEL GOUJON DE PLASTIQUE TARUGO DE PLASTICO	
278 10010924	6	14 MM EURO SCREW VIS EURO 14 MM TORNILLO EURO 14 MM	
221 10009767	1	TOOL FOR INSERTION OF THE SLIDES OUTIL D'INSERTION DES COULISSES HERRAMIENTA DE INSERCIÓN DE LOS CORREDERAS	
343 10013514	3	HANDLE POIGNÉE MANIJA	

* In the hardware package, you have spare parts -231-.

* Dans la quincaillerie, vous avez les pièces de remplacement -231-.

* En la ferreteria tenemos las piezas de reemplazo -231-.

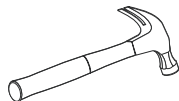


* TOOLS REQUIRED/OUTILS REQUIS/HERRAMIENTAS REQUERIDAS:

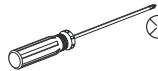
- 2 PEOPLE/2 PERSONNES/2 PERSONAS



- HAMMER/MARTEAU/MARTILLO

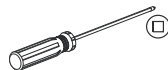


- PHILLIPS/ÉTOILE/ESTRELLA





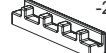
Or/Ou/O

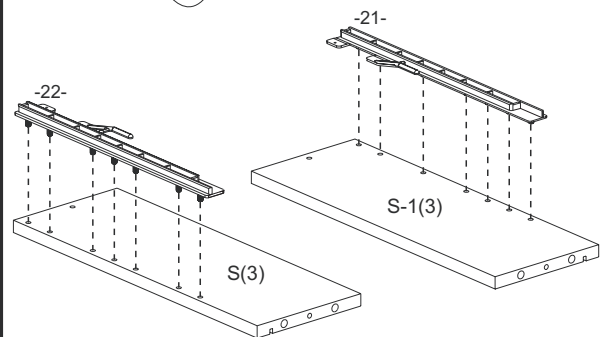
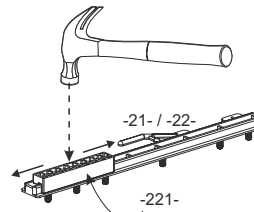
- ROBERTSON/CARRÉ/CUADRADO



1

Required/Requis/Requerido

X3		-21-
X3		-22-
X1		-221-



- To insert -21-(3) on S-1(3) and -22-(3) on S(3), use -221- by placing it on -21-(3) and -22-(3), and knock it in with a hammer.

- Pour insérer -21-(3) sur S-1(3) et -22-(3) sur S(3), utiliser -221- en le plaçant sur -21-(3) et -22-(3), et cogner dessus avec un marteau.

- Para insertar -21-(3) sobre S-1(3) y -22-(3) sobre S(3), poner -221- sobre -21-(3) y -22-(3), y golpear sobre con un martillo.

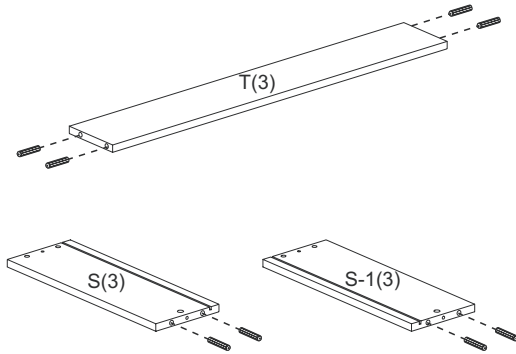
2

Required/Requis/Requerido

X24

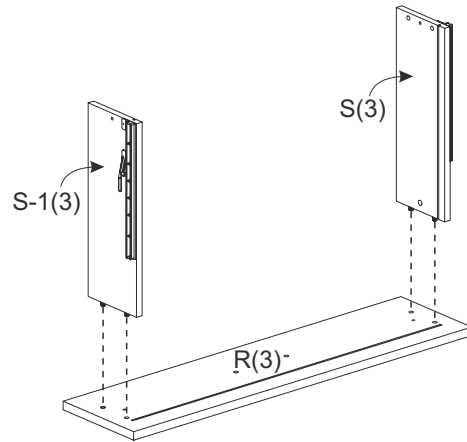


-231-



- Insert -231-(24) into S(3), S-1(3) and T(3).
- Insérer -231-(24) dans S(3), S-1(3) et T(3).
- Insertar -231-(24) en S(3), S-1(3) y T(3).

3



- Insert S(3) and S-1(3) into R(3).(3 drawers)
- Insérer S(3) et S-1(3) dans R(3). (3 tiroirs)
- Insertar S(3) y S-1(3) en R(3).(3 cajones)

4

Required/Requis/Requerido

X6

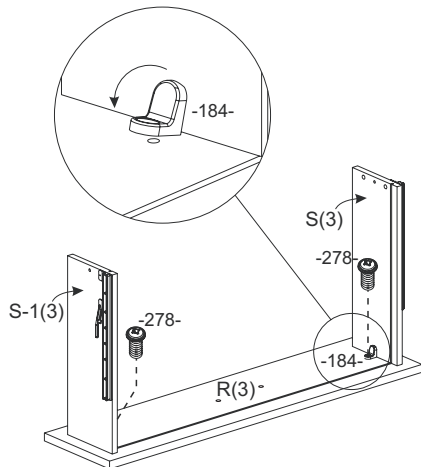


-184-

X6

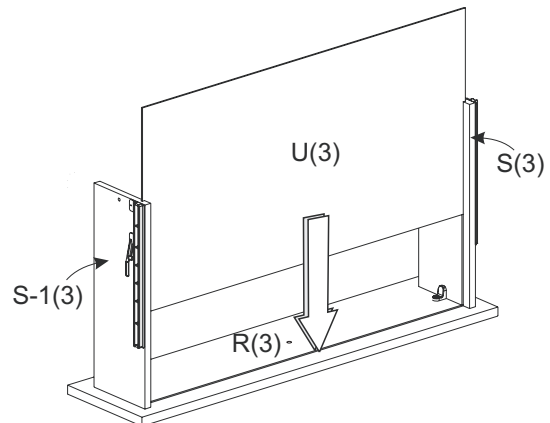


-278-



- Insert -184-(6) tilted in S(3) and S-1(3) then swivel.
- Screw -278-(6) through -184-(6) into R(3).
- Insérer -184-(6) incliné dans S(3) et S-1(3) puis pivoter.
- Visser -278-(6) à travers -184-(6) dans R(3).
- Insertar -184- (6) inclinados en S(3) y S-1(3) luego, girar.
- Atornillar -278-(6) a través -184-(6) en R(3).

5



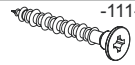
- Slide U(3) (not printed) into the grooves of S(3), S-1(3) and R(3).
- Glisser U(3) (non inscrit) dans les rainures de S(3), S-1(3) et R(3).
- Deslizar U(3) (no escrito) en las ranuras de S(3), S-1(3) y R(3).

6

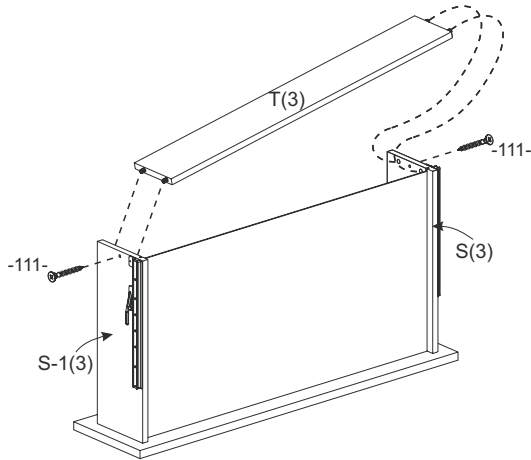
With care
Avec précaution
Con precaución

Required/Requis/Requerido

X6



-111-



- Insert T(3) between S(3) and S-1(3).
- Screw -111-(6) through S(3) and S-1(3) into T(3).
- Insérer T(3) entre S(3) et S-1(3).
- Visser -111-(6) à travers de S(3) et S-1(3) dans T(3).
- Insertar T(3) entre S(3) y S-1(3).
- Atornillar -111(6) a través de S(3) y S-1(3) en T(3).

7

Required/Requis/Requerido

X6

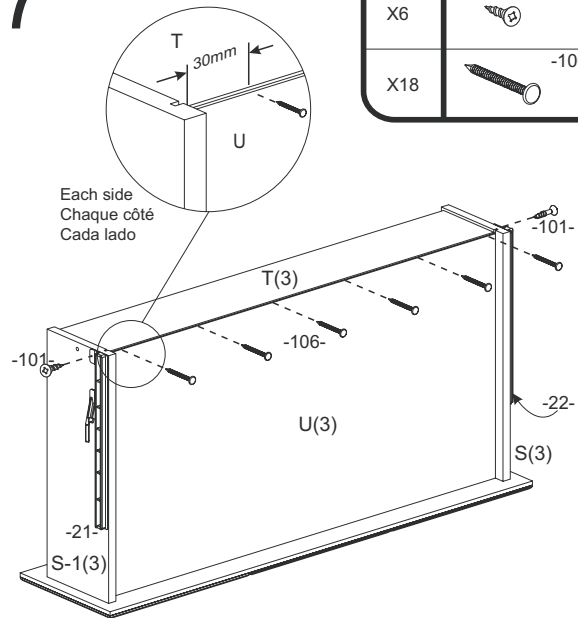


-101-

X18



-106-



- Align U(3) with T(3).
- Nail U(3) to T(3) with -106-(18).
- Screw -101-(6) through -22-(3) into S(3) and -21-(3) into S-1(3).
- Aligner U(3) avec T(3).
- Clouer U(3) à T(3) avec -106-(18).
- Visser -101-(6) à travers de -22-(3) dans S(3) et -21-(3) dans S-1(3).
- Alinear U(3) con T(3).
- Clavar U(3) a T(3) con -106-(18).
- Atornillar -101-(6) a través de -22-(3) en S(3) y -21-(3) en S-1(3).

8

Required/Requis/Requerido

X6

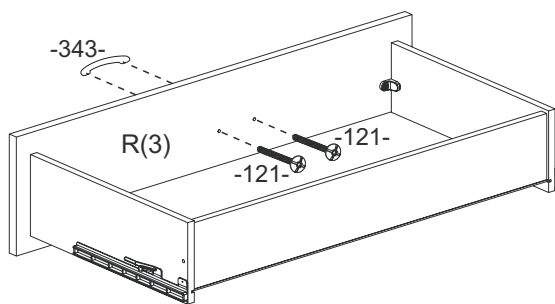


-121-

X3



-343-



- Screw -343-(3) to R(3) with -121-(6). (3 drawers)
- Visser -343-(3) à R(3) avec -121-(6). (3 tiroirs)
- Atornillar -343-(3) en R(3) con -121-(6). (3 cajones)

9

Required/Requis/Requerido

X6



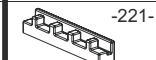
-23-

X6

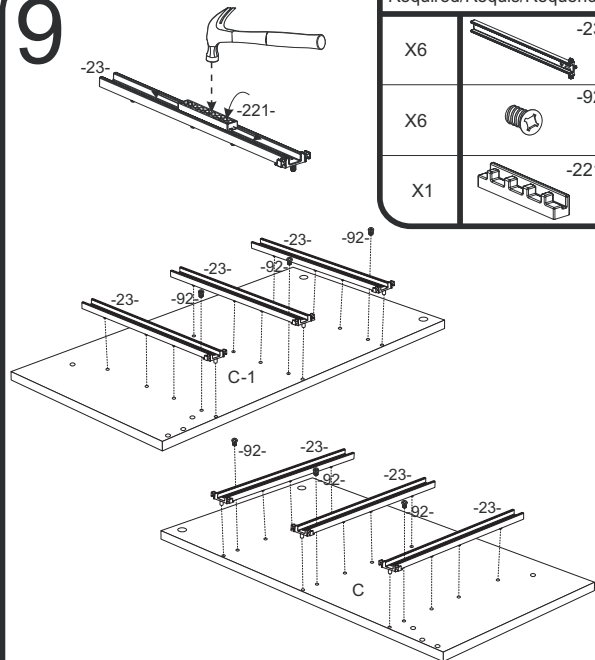


-92-

X1



-221-



- To insert -23-(6) on C and C-1, use -221- by placing it into -23-(6), and knock it in -221- with a hammer.
- Screw -23-(6) on C and C-1 with -92-(6).
- Pour insérer -23-(6) sur C et C-1, utiliser -221- en le plaçant dans -23-(6), et cogner dessus -221- avec un marteau.
- Visser -23-(6) sur C et C-1 avec -92-(6).
- Para insertar -23-(6) sobre C y C-1, poner -221- en -23-(6) y golpear sobre -221- con un martillo.
- Atornillar -23-(6) sobre C y C-1 con -92-(6).

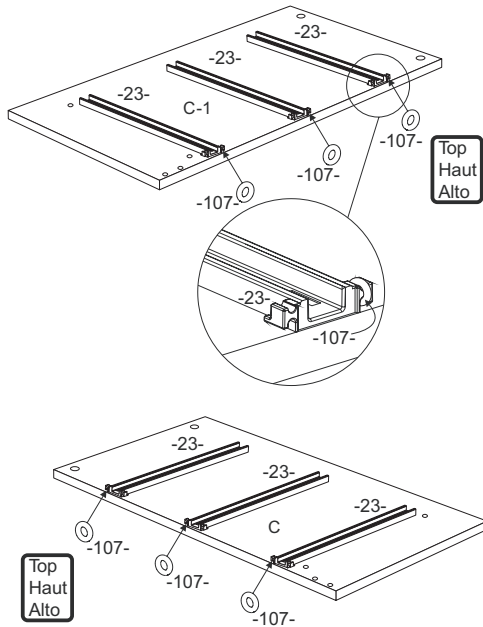
10

Required/Requis/Requerido

X6



-107-

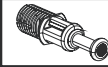


- Insert -107-(6) in the higher notches of -23-(6).
- Insérer -107-(6) dans les encoches supérieures de -23-(6) .
- Insertar -107-(6) en las muescas superiores de -23-(6).

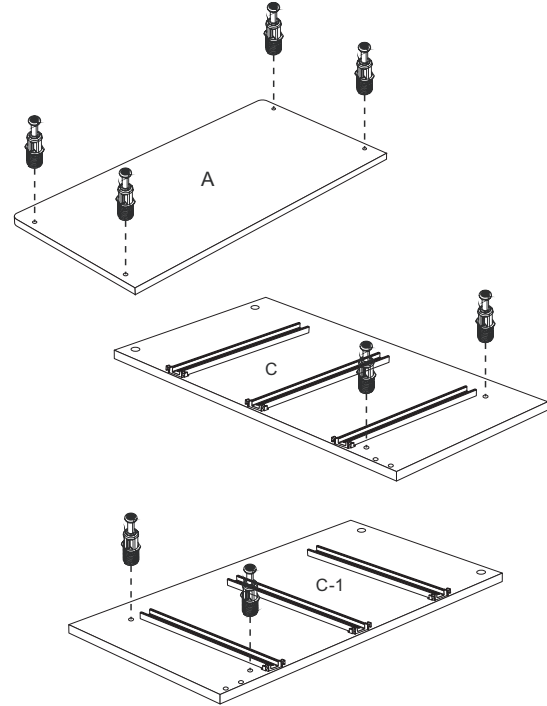
11

Required/Requis/Requerido

X8



-144-



- Insert -144-(8) into A, C and C-1.
- Insérer -144-(8) dans A, C et C-1.
- Insertar -144-(8) en A, C y C-1.

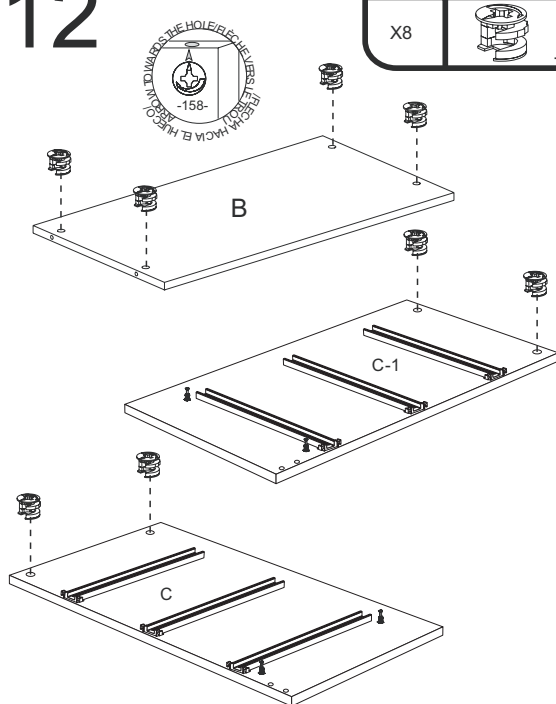
12

Required/Requis/Requerido

X8



-158-



- With thumb, insert -158-(8) into B, C and C-1.
(Make sure the little arrow is towards the insertion hole.)
- Avec le pouce, insérer -158-(8) dans B, C et C-1.
(Assurez-vous que la flèche pointe vers le trou d'insertion.)
- Con el pulgar, insertar -158-(8) en B, C y C-1.
(Asegurarse que la flecha esté orientada hacia el hueco de inserción.)

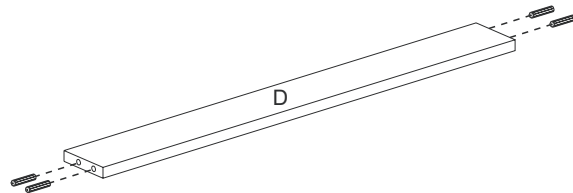
13

Required/Requis/Requerido

X4

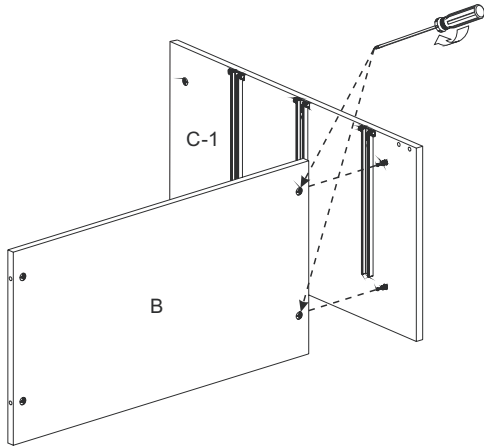
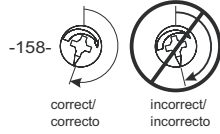


-231-



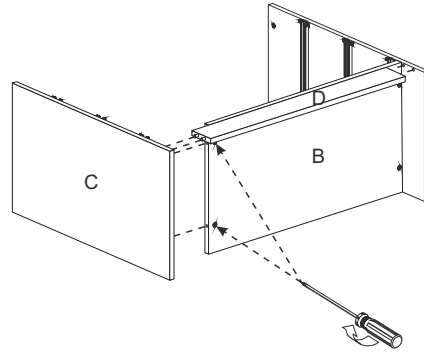
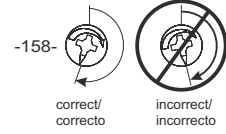
- Insert -231-(4) into D.
- Insérer -231-(4) dans D.
- Insertar -231-(4) en D.

14



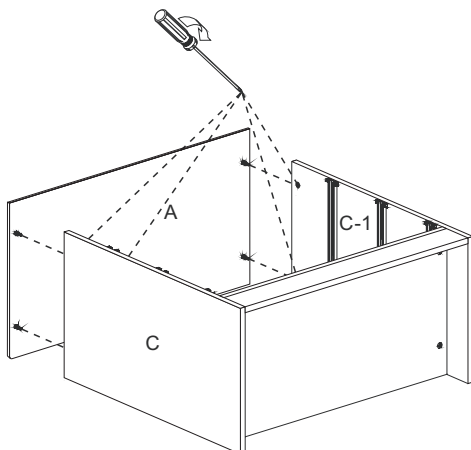
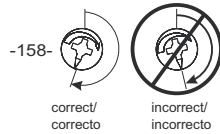
- Insert B into C-1.
- Tighten right -158-(2) little more than a half turn on B to lock pieces together.
- Insérer B dans C-1.
- Tourner -158-(2) un peu plus qu'un demi tour à droite sur B pour barrer les pièces ensemble.
- Insertar B en C-1.
- Girar -158-(2) un poco más que una media vuelta hacia la derecha sobre B para trancar las piezas juntas.

15



- Insert D into C-1, followed of C into B and D.
- Tighten right -158-(2) little more than a half turn on B to lock pieces together.
- Insérer D dans suivi C dans B et D.
- Tourner -158-(2) un peu plus qu'un demi tour à droite sur B pour barrer les pièces ensemble.
- Insertar D en C-1 seguido de C en B y D.
- Girar -158-(2) un poco más que una media vuelta hacia la derecha sobre B para trancar las piezas juntas.

16

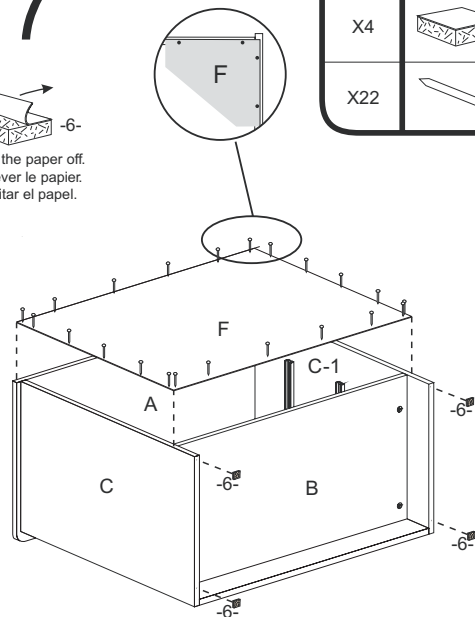
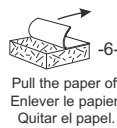


- Insert A into C and C-1.
- Tighten right -158-(4) little more than a half turn on C and C-1 to lock them together.
- Insérer A dans C et C-1.
- Tourner -158-(4) un peu plus qu'un demi tour à droite sur C et C-1 pour les barrer ensemble.
- Insertar A en C y C-1.
- Girar -158-(4) un poco más que una media vuelta hacia la derecha sobre C y C-1 para trancarlos juntos.

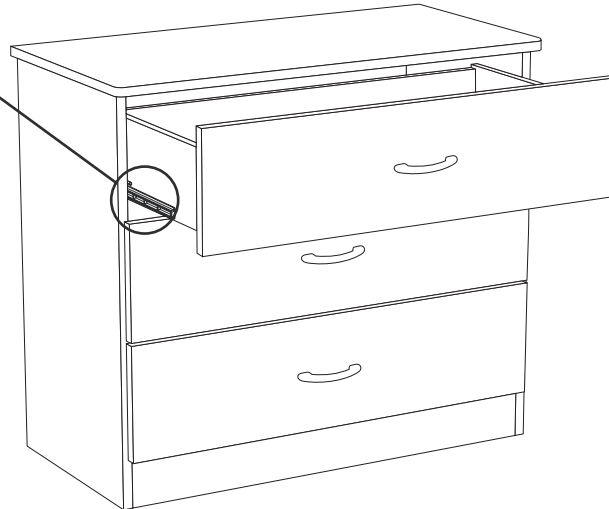
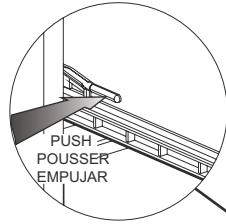
17

Required/Requis/Requerido

X4		-6-
X22		-90-



- Make sure the unit is level (squared).
- In beginning by the corners, nail F to A, B, C and C-1 with -90-(22).
- Stick -6-(4) under C and C-1.
- Assurez vous que l'unité soit au niveau (à l'équerre).
- En commençant par les coins, clouer F à A, B, C et C-1 avec -90-(22).
- Coller -6-(4) sous C et C-1.
- Cerciorarse de que la unidad se encuentre a nivel.
- Comenzando por las esquinas, clavar F a A, B, C y C-1 con -90-(22).
- Pegar -6-(4) debajo C y C-1.



- Insert the drawers.
- To pull out the drawer, push, each side, on the glide stopper lever then pull out the drawer.

- Insérer les tiroirs.
- Pour enlever le tiroir, pousser de chaque côté sur les leviers d'arrêt de la coulisse, puis tirer sur le tiroir.

- Insertar los cajones.
- Para sacar el cajón, empujar el palanca sobre los lados del cajón.

5 YEAR LIMITED WARRANTY

1. South Shore Industries Ltd. provides the original buyer with a warranty covering «defects» on furniture parts and workmanship for a period of 5 years from the date of purchase.
2. The word «defect» as used in this warranty is defined as any imperfection that may impair the use of the product for which it was intended.
3. This warranty is strictly limited to the repair or replacement of defective component parts, and excludes all other direct or indirect charges and expenses up to the limit permitted by law in your state/province.
4. In the case of a discontinued part or product, we promise to reimburse the value of that part or product.
5. If a replacement part is unavailable, South Shore Industries Ltd.'s liability to the buyer will not exceed the production cost of the part in question.
6. This warranty only applies under conditions of normal domestic use. It does not cover defects resulting from commercial use, intentional damage, negligence, abuse, product modification, accidents, exposure to the elements, or maintenance that does not comply with the guidelines on this booklet.
7. This warranty is only valid on condition that South Shore Industries Ltd can reserve the right to verify the basis of any request, and also to see the original buyer proof of purchase.
8. This warranty is only valid for purchases made at an authorized retailer for South Shore Industries Ltd. in Canada or the U.S.
9. This warranty defines the limits of South Shore Industries Ltd.'s liability, and entitles the original buyer to specific rights. Any warranty defined by law in your state/province is limited to a period of 5 years. If the law in your state/province prohibits this restriction, then it does not apply.
10. South Shore Industries Ltd does not give reimbursements for defective furniture, but will replace it with an item of equivalent value.

GARANTIE LIMITÉE DE 5 ANS

1. Les Industries de la Rive Sud Ltée garantissent à l'acheteur original, pour une période de 5 ans depuis sa date d'achat, toutes les pièces composantes d'un meuble contre les «défauts» de matériaux et de main-d'œuvre.
2. Le mot «défaut» utilisé dans cette garantie se définit comme une imperfection pouvant altérer l'utilité pour laquelle le produit est destiné.
3. Cette garantie se limite strictement à la réparation ou au remplacement des pièces composantes défectueuses. Cette garantie exclut tout autre frais directs ou indirects et ce, jusqu'à la limite permise par la législation en vigueur dans votre lieu de résidence.
4. Dans le cas d'une réclamation concernant un produit ou une pièce discontinués, Les Industries de la Rive Sud Ltée s'engage à rembourser la valeur du produit ou la pièce en question.
5. À défaut de pouvoir fournir la pièce de remplacement, la responsabilité des Industries de la Rive Sud Ltée ne peut excéder la valeur équivalente au coût de production de la pièce en litige.
6. Cette garantie s'applique sous des conditions d'usage domestique normal et ne couvre pas les défauts pouvant résulter d'un usage commercial, de dommages intentionnels de la négligence, de l'usage abusif, de modifications personnelles, d'un accident, de l'exposition aux éléments et de l'entretien ne respectant pas les conseils décrits dans ce livret.
7. Comme condition pour fournir une pièce de remplacement, les Industries de la Rive Sud Ltée se réservent le droit de vérifier le fondement de la requête, de même que d'exiger la preuve d'achat de l'acheteur original.
8. Cette garantie n'est valide que si et seulement si l'achat a été effectué chez un marchand autorisé par les Industries de la Rive Sud Ltée au Canada et aux États-Unis.
9. Cette garantie définit les limites de la responsabilité des Industries de la Rive Sud Ltée et donne à l'acheteur original des droits spécifiques. Toute garantie législative prévalant dans votre lieu de résidence est limitée à une période de 5 ans. Si cette restriction n'est pas permise par la législation de votre lieu de résidence, elle ne s'applique pas.
10. Les Industries de la Rive Sud Ltée ne rembourseront pas les meubles défectueux, mais vous feront parvenir un item.

GARANTIA LIMITADA DE 5 AÑOS

1. Las Industrias de la Rive Sud Ltée garantizan al comprador original, por un periodo de 5 años a partir de la fecha de compra, todas las piezas que componen el mueble contra los «defectos» de material y mano de obra.
2. La palabra «defecto» utilizada en esta garantía se define como toda imperfección que pueda alterar la utilidad para la cual se destina el producto.
3. Esta garantía se limita estrictamente a la reparación o reemplazo de las piezas que tengan componentes defectuosos. Esta garantía no incluye cualquier gasto directo o indirecto hasta el límite permitido por la legislación vigente en su lugar de residencia.
4. En el caso de una reclamación referente a un producto o pieza discontinuada, Les Industries de la Rive Sud Ltée se compromete a reembolsar el valor del producto o pieza en cuestión.
5. A falta de poder suministrar la pieza de repuesto, la responsabilidad de Industrias de la Rive Sud Ltée no puede exceder el valor equivalente al costo de producción de la pieza en litigio.
6. Esta garantía se aplica bajo las condiciones de uso doméstico normal y no cubre los defectos que puedan resultar de un uso comercial, daños intencionales, negligencia, uso abusivo, modificaciones personales, un accidente, exposición a los elementos y mantenimiento sin respetar los consejos que se describen en este cuaderno.
7. Como condición para suministrar una pieza de repuesto, las Industrias de la Rive Sud Ltée se reservan el derecho de verificar el fundamento de la solicitud, así como de exigir la prueba de compra del comprador original.
8. Esta garantía es válida solamente si la compra se efectuó en un comerciante autorizado por las Industrias de la Rive Sud Ltée en Canadá y los Estados Unidos de América.
9. Esta garantía define los límites de la responsabilidad de las Industrias de la Rive Sud Ltée y otorga el comprador original los derechos específicos. Cualquier garantía legislativa que prevalece en su lugar de residencia está limitada a un periodo de 5 años. Si esta restricción no está permitida por la legislación de su lugar de residencia, ésta no se aplica.
10. Las Industrias de la Rive Sud Ltée no reembolsarán los muebles defectuosos, pero les enviarán un artículo.

CUSTOMERS SERVICE SERVICE À LA CLIENTÈLE SERVICIO A CLIENTELA



1-800-290-0465



*Schedule (Eastern Time)

- Monday/Tuesday/Wednesday: 08:30h to 19:00h
- Thursday/Friday: 08:30h to 17:00h
- Saturday: 09:00h to 17:00h
- Sunday: 10:00h to 17:00h

*Horaire (Heure de l'Est)

- Lundi/Mardi/Mercredi: 08:30h à 19:00h
- Jeudi/Vendredi: 08:30h à 17:00h
- Samedi: 09:00h à 17:00h
- Dimanche: 10:00h à 17:00h

*Horario (Hora del Este)

- Lunes/Martes/Miércoles: 08:30h a 19:00h
- Jueves/Viernes: 08:30h a 17:00h
- Sábado: 09:00h a 17:00h
- Domingo: 10:00h a 17:00h



6168, Rue Principale, C.P 190
SAINTE-CROIX, QUÉBEC
CANADA, G0S 2H0



FAX: 1-800-463-1858



E-MAIL: service@southshorefurniture.com