

ASSEMBLY INSTRUCTIONS
INSTRUCTIONS D'ASSEMBLAGE
INSTRUCCIONES DE ENSAMBLAJE

Model/ Modèle/ Modelo

Pure white
-3250B- *Blanc solide*
Blanco puro

Article/ Item/ Artículo

-333- Changing Table
Table à langer
Mesa de pañales



ADULT ASSEMBLY REQUIRED

DOIT ÊTRE ASSEMBLÉ PAR UN ADULTE

DEBE SER ENSAMBLADO POR UN ADULTA



ENGLISH

N.B.: It is important to carefully read the instructions before beginning the assembly.

Identify all the parts and hardware.

We recommend that you assemble the unit on a carpeted floor to avoid scratches.

To make the assemble easier and more pleasant, ask a friend to help you ! 2 people required !

In the box on that page, write the 9 (nine) digits serial number that can be found on the label on the furniture.

Keep the booklet as a **reference**.

This page contains all pertinent information regarding replacement pieces and maintenance.

N.B. Il est important de bien lire les instructions avant de commencer l'assemblage.

Bien identifier les pièces et la quincaillerie.

Il est recommandé d'assembler l'unité sur un tapis pour éviter les égratignures.

Pour un assemblage facile et agréable, demandez à un ami de vous aider !

2 personnes requises !

Écrire le numéro de série à 9 chiffres provenant de l'étiquette collée sur le meuble dans la case sur cette page.

Gardez le livret pour **références**. Ce livret contient toutes les informations pertinentes pour un remplacement de pièce ou pour un entretien périodique.

N.B. Lea con detenimiento las instrucciones antes de comenzar a ensamblar su mueble.

Identifique las piezas y los artículos de ferretería.

Se recomienda ensamblar la unidad sobre una alfombra para evitar las rayaduras.

Para un ensamblaje fácil y placentero, pida ayuda a un amigo. Se necesitan dos personas !

En la casilla de esta página, escribir el número de serie de 9 (nueve) dígitos que se encuentra en la etiqueta sobre el mueble.

Guarde al cuaderno a modo de **referencia** futura.

Este cuaderno contiene todas las informaciones necesarias para un reemplazo de pieza o un mantenimiento periódico.

FRANÇAIS

ESPAÑOL

Serial number / Numéro de série / número de serie

3250B-333  **1-800-290-0465** 

10011278

Rev.: Bi3

10/09/2010

⚠️ WARNING

Serious or fatal crushing injuries can occur from furniture tip-over.

To help prevent tip-over:

- Place heaviest items in the lowest drawers.
- Do not set TVs or other heavy objects on the top of this product. Never allow children to climb or hang on drawers, doors, or shelves.
- Never open more than one drawer at a time.

Use of tip-over restraints only reduce, but not eliminate, the risk of tip-over.

⚠️ AVERTISSEMENT

Des blessures graves ou fatales peuvent résulter du basculement du meuble.

Afin d'éviter le basculement :

- Placer les items les plus lourds dans les tiroirs du bas.
- Ne pas placer de TV ou d'autres objets lourds sur ce produit. Ne jamais laisser un enfant grimper sur les tiroirs, les portes et les tablettes ou s'accrocher à ceux-ci.
- Ne jamais ouvrir plus d'un tiroir à la fois.

L'utilisation de dispositif anti-basculement ne peut que réduire les risques de basculement, sans les éliminer totalement.

⚠️ ADVERTENCIA

El vuelco del mueble puede ser causa de lesiones graves o de un aplastamiento fatal.

Para evitar el vuelco:

- Ponga las cosas pesadas en los cajones más bajos.
- No ponga televisores u otros objetos pesados encima de este producto. Nunca permita que un niño se trepe o se cuelgue en cajones, puertas o estantes.
- Nunca abra más de un cajón a la vez.

El uso de sujetadores para evitar el vuelco sólo puede disminuir el riesgo de un vuelco, pero no lo elimina.

AVERTISSEMENT

- DANGER DE CHUTE : Pour prévenir les blessures graves ou mortelles, toujours tenir l'enfant à portée de bras.
- Utiliser un coussin en forme de "U" de 800mm(31 1/2") x 400mm (15 3/4") avec une épaisseur maximale de 110mm(4 3/8") dans les bouts et 45mm(1 3/4") au centre.
- Ne pas utiliser la table à langer si elle est endommagée ou brisée.
- Ne pas dépasser le poids de 13,6 kg (30 lb) sur la table à langer.

- Toujours utiliser la courroie de retenue.
- De préférence, installer la table à langer le long d'un mur ou dans un angle.
- Vérifier régulièrement que le meuble est stable.
- Organisez vous toujours pour que tout le matériel de change soit à porté de main.
- Si vous sortez de la pièce ou vous éloignez, prener l'enfant avec vous, poser le dans son parc, son lit... dans un espace adapté.
- Ne JAMAIS laisser l'enfant sans surveillance sur la table à langer.

ADVERTENCIA

- PELIGRO DE CAÍDA: Para evitar lesiones graves o mortales, siempre mantenga al niño al alcance del brazo.
- Utilice una forma en "U" almohadilla de 800mm(31 1/2") x 400mm(15 3/4") con una espesor máximo de 110mm(4 3/8") en las puntas y 45mm(1 3/4") en el medio.
- No utilice la mesa para cambiar pañales si ésta está dañada o deteriorada.
- El peso en la mesa para cambiar pañales no debe sobrepasar 13,6 kg (30 lb).

- Utilice siempre la correa de seguridad
- Instale preferiblemente la mesa para cambiar pañales a lo largo de la pared o en un rincón.
- Verifique con regularidad que el mueble esté estable.
- Tenga el material de cambio siempre a la mano.
- Si usted tiene que salir del cuarto o alejarse, llévese al niño y póngalo en un corralito o en la cama... en un entorno seguro.
- NUNCA deje al niño sin vigilancia en la mesa para cambiar pañales.

WARNING

- FALL HAZARD: To prevent death or severe injury, always keep child within arm's reach.
- Use a "U" shape pad of 800mm(31 1/2") x 400mm(15 3/4") with a maximum thickness of 110mm(4 3/8") on the tips and 45mm(1 3/4") in the middle.
- Do not use the changing table if it is damaged or broken.
- Weight on the changing table should not exceed 30 lb (13,6 kg).

- Always use the safety strap.
- Preferably, the changing table should be set along a wall or to an angle.
- Check regularly the stability of the table.
- Always keep changing material on hand.
- If you leave the room or have to move away, take the child with you, put him down in his playpen, his bed... in an safe environment.
- NEVER leave a child unattended on the changing table.

CUSTOMERS SERVICE/ SERVICE À LA CLIENTÈLE/ SERVICIO A LA CLIENTELA

If you have any difficulty assembling this unit, or to order replacement parts, do not hesitate to contact us.

Do not return any parts to the store, find the number(s) of the part(s) in the "Exploded view" or the "Hardware list", and CALL our customer service !

Si vous éprouvez des difficultés à assembler les pièces, ou pour commander des pièces de remplacement, n'hésitez pas à communiquer avec nous.

Ne rapporter aucune pièce au magasin, repérez le(s) numéro(s) de(s) pièce(s) en question, dans la "Vue explosée" ou "la Liste de quincaillerie", et TÉLÉPHONEZ à notre service à la clientèle.

Si el Ensamblaje del mueble presenta ciertas dificultades, o para enviarle unas piezas de reemplazo, no dude en llamarnos.

No traiga ninguna pieza al comercio.



Identifique el o los número(s) de la(s) pieza(s) en cuestión en "la Lista de ferretería" o la "visión de conjunto" y LLAME a nuestro servicio a la clientela.

**Schedule/*Horaire/*Horario*

-See last page

-Voir dernière page

-Ver última página

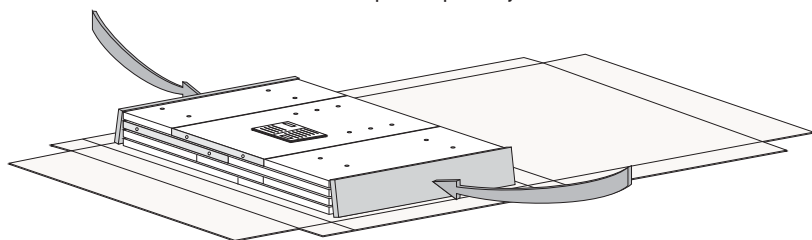
 **1-800-290-0465** 

N.B.: Discard two end packing parts.

These are for protection during shipping.

N.B.: *Les pièces aux extrémités de la boîte ne vous sont d'aucune utilité pour l'assemblage du meuble. Ce ne sont que des protecteurs.*

N.B.: Las piezas en las extremidades de la caja son inútiles para ensamblar el mueble. Sirven únicamente para protegerlo.



MAINTENANCE TIPS/CONSEILS D'ENTRETIEN/CONSEJOS DE MANUTENIMIENTO

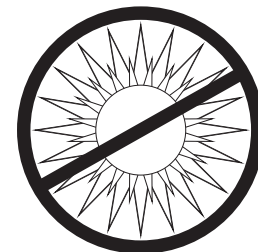
- Never let liquids or damp cloths sit on this furniture.
- *Ne jamais laisser de liquide ou linge humide sur le meuble.*
- Nunca deje un líquido o un trapo húmedo sobre el mueble.



- Never use ammonia-based cleaning products, as they will damage the finish.
- *Ne jamais utiliser de nettoyeur à base d'ammoniaque, cela va endommager le fini.*
- Nunca utilice un producto de limpieza a base de amoníaco, esto dañará el acabado.



- To avoid dulling of the finish, do not place furniture in direct sunlight.
- *Ne pas placer le meuble directement au soleil pour prévenir le ternissement.*
- No exponga el mueble directamente al sol para prevenir empañamiento.



- Do not put plastic or rubber rings under appliances. Use cloth or felt protectors.
- *Évitez de déposer des appareils avec des rondelles de plastique ou de caoutchouc. Utilisez un protecteur en tissu ou en feutre.*
- Evite apoyar aparatos con redondeles de plástico o de goma. Utilizar un protector de tela o de fieltro.



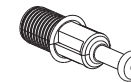
- To clean, use a soft or slightly damp cloth, then wipe with a clean, dry cloth.
- *Pour nettoyer, utilisez un linge doux ou légèrement humecté.*
- *Essuyez par la suite avec un linge propre et sec.*
- Para limpiar, utilice un trapo suave o ligeramente humedecido. Seque luego con un trapo limpio y seco.



HOW TO USE THE DOWEL(-144-) AND THE ECCENTRIC NUT(-158-)

EXEMPLE D'UTILISATION (GOUJON(-144-) ET ECROU(-158-))

EJEMPLO DE UTILIZACIÓN (CLAVIJA(-144-) Y TUERCA EXCÉNTRICA(-158-))



-144-



-158-

ENGLISH

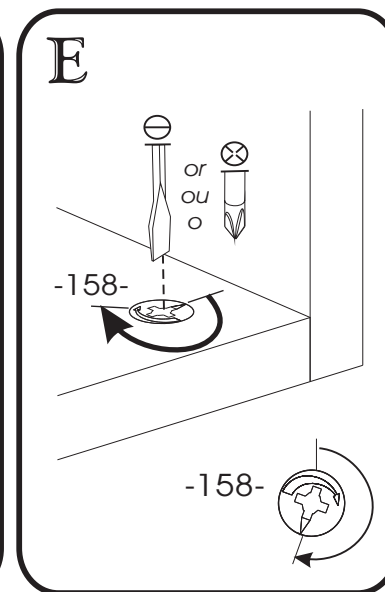
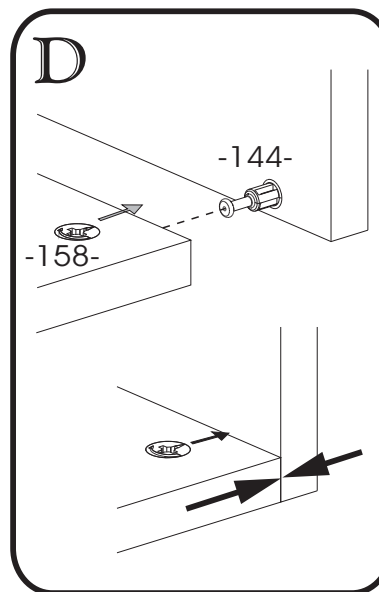
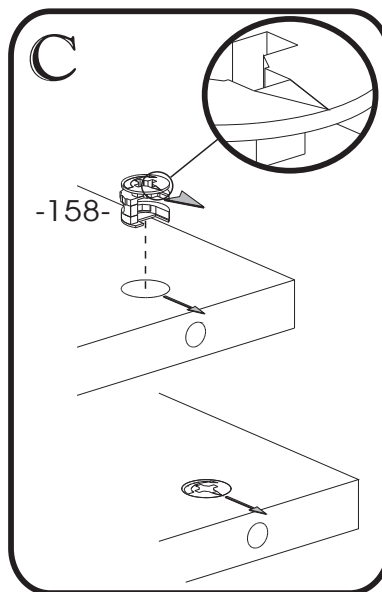
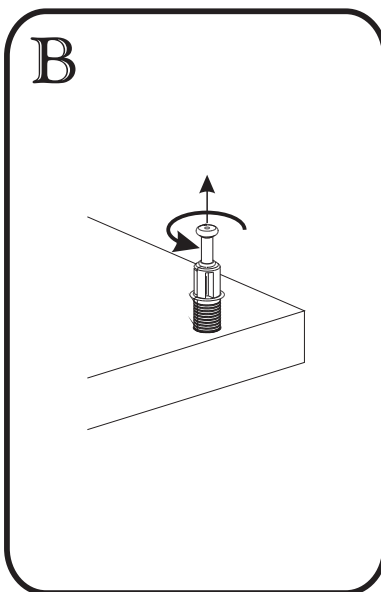
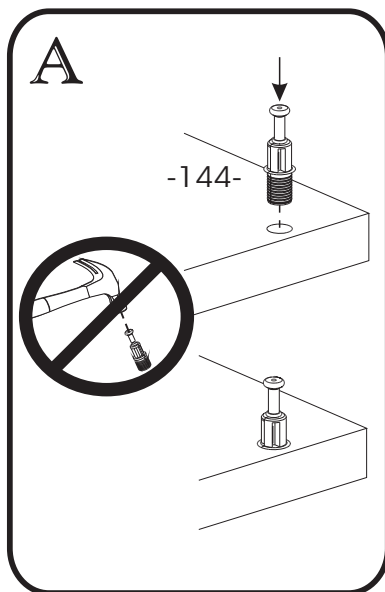
- A. Fully insert the "quick fit dowel -144-" into the specified holes.
- B. To withdraw the "quick fit dowel -144-", do not use any tool, unscrew it with the hand.
- C. With your thumb, insert the "eccentric-nut -158-" into the specified holes with the arrow pointing towards the insertion hole.
- D. Insert the pieces into one another and make sure they are completely united.
- E. To lock the pieces together, turn (tighten) the "eccentric-nut -158-" to the right for slightly more than half a turn.

FRANÇAIS

- A. Insérer jusqu'au fond le «goujon à enfoncer -144-» dans les trous mentionnés.
- B. Pour retirer le «goujon à enfoncer -144-», n'utiliser aucun outil, dévisser le à la main.
- C. Avec le pouce, insérer «l'écrou excentrique -158-» dans les trous mentionnés, la flèche vers le trou d'insertion.
- D. Joindre les pièces l'une dans l'autre et s'assurer qu'elles sont bien unies l'une contre l'autre.
- E. Tourner (serrer) «l'écrou excentrique -158-» vers la droite, un peu plus d'un demi tour, pour bloquer les pièces ensemble.

ESPAÑOL

- A. Introduzca el "clavija -144-" hasta el fondo en todos los agujeros mencionados.
- B. Para retirar el "clavija -144-", no utilizar herramientas, desatornillar el a la mano.
- C. Introduzca con el pulgar la "tuerca excéntrica -158-" en los agujeros mencionados, con la flecha apuntando hacia el agujero de inserción.
- D. Una las piezas entre sí. Asegúrese de que se encuentren bien unidas.
- E. Haga girar hacia la derecha y ajuste la "tuerca excéntrica -158-" dando algo más que una media vuelta para que las piezas queden atrancadas.



THINGS TO REMEMBER FOR ASSEMBLING/À RETENIR LORS DE L'ASSEMBLAGE/ A RECORDAR DURANTE EL ENSAMBLAJE

FOR YOUR INFORMATION ONLY

POUR INFORMATION SEULEMENT

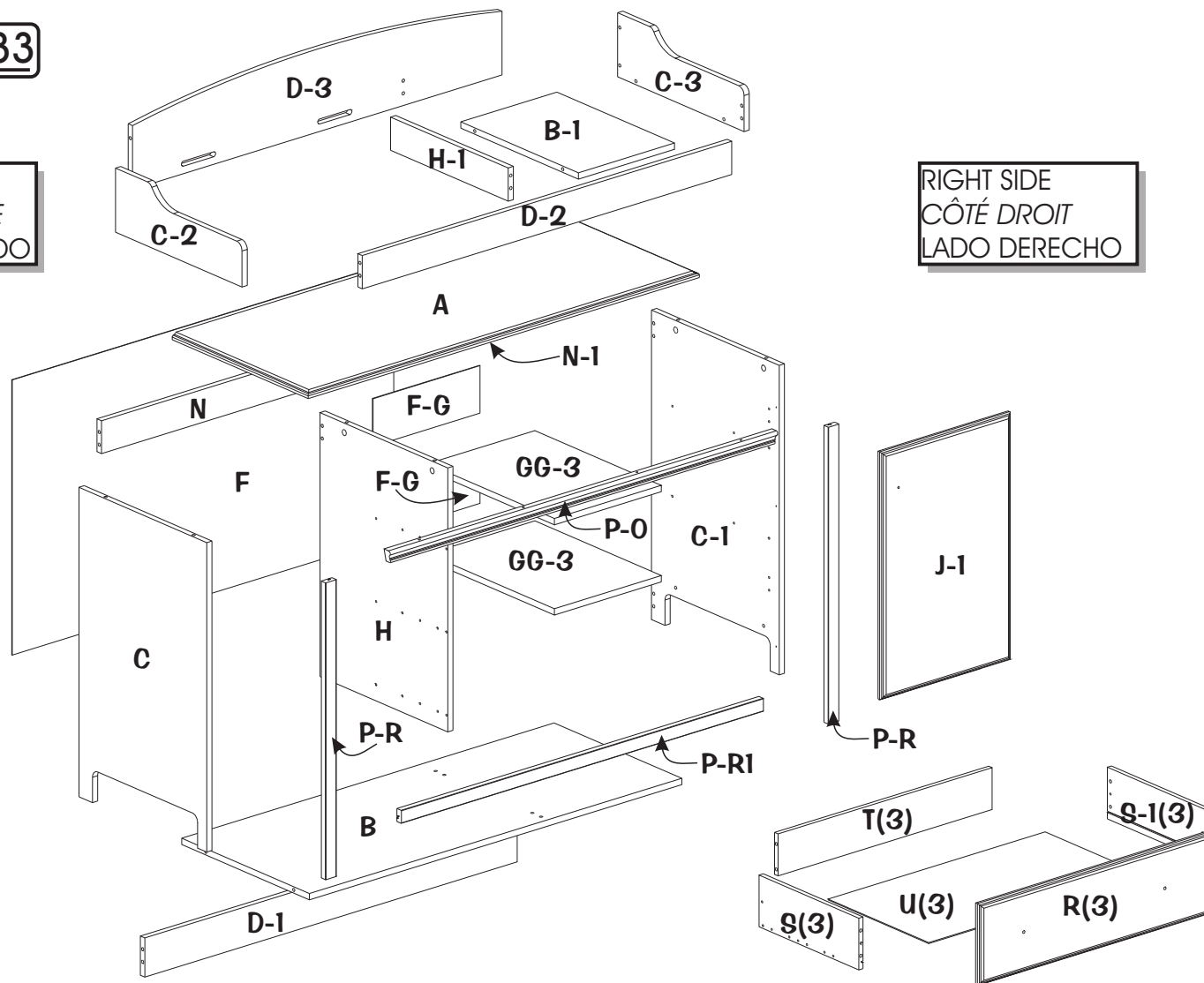
A TÍTULO INFORMATIVO

-EXPLODED VIEW (Piece numbers for reference)FACING THE UNIT
 -VUE EXPLOSÉE (Numéros des pièces pour références)FACE AU MEUBLE
 -VISIÓN DE CONJUNTO (Número de las piezas para referencia)FRENTE AL MUEBLE

3250B-333

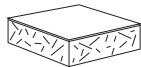
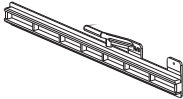
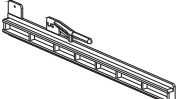
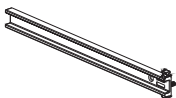
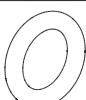




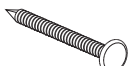

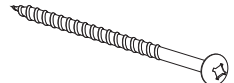
LEFT SIDE
 CÔTÉ GAUCHE
 LADO IZQUIERDO

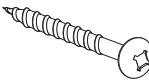
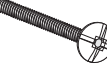
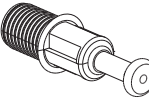
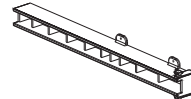
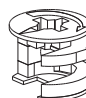
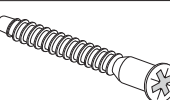

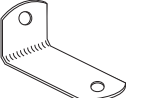
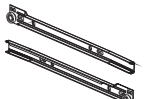
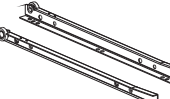
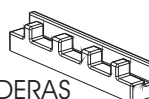
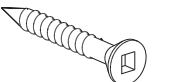
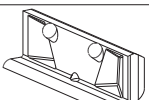
RIGHT SIDE
 CÔTÉ DROIT
 LADO DERECHO



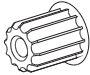
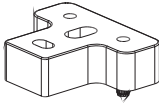
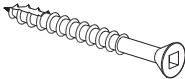
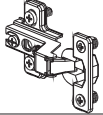

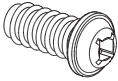
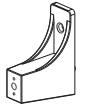
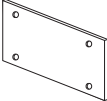
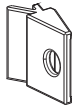


A	/ 30037413
B	/ 30037414
B-1	/ 30037342
C	/ 30037415
C-1	/ 30037416
C-2	/ 30037345
C-3	/ 30037346
D-1	/ 30037417
D-2	/ 30037347
D-3	/ 30037348
F	/ 30037419
F-G	/ 30037420
GG-3	30037421
H	/ 30037422
H-1	/ 30037423
J-1	/ 30037424
N	/ 30037425
N-1	/ 30037426
P-0	/ 30037427
P-R	/ 30037411
P-R1	/ 30037428
R	/ 30037330
S	/ 30043309
S-1	/ 30043308
T	/ 30035716
U	/ 10010467

- All parts, except for F and U(3) are marked out or labelled on one side.
- *Toutes les pièces, sauf F et U(3) sont repérées par marquage sur un des côtés, ou par étiquetage sur une des faces.*
- Todas las piezas, a excepción de F y U(3) están identificadas con una marca en los lados o con etiquetas en una de las caras.

CODE CODE CODIGÓ	QTY QTE CANTIDAD	HARDWARE DESCRIPTION DESCRIPTION DE LA QUINCAILLERIE DESCRIPCION DE LA FERRETERÍA	
<u>6</u> 10001552	4	FELT FEUTRE FIELTRO	
<u>21</u> 10011271	3	RIGHT DRAWER SLIDE COULISSE DE TIROIR DROIT CORREDERA DE CAJÓN DERECHO	
<u>22</u> 10011271	3	LEFT DRAWER SLIDE COULISSE DE TIROIR GAUCHE CORREDERA DE CAJÓN IZQUIERDO	
<u>23</u> 10011270	3	DRAWER SLIDE COULISSE DE TIROIR CORREDERA DE CAJÓN	
<u>65</u> 10008257	6	RUBBER WASHER RONDELLE DE CAOUTCHOUC ARANDELA DE CAUCHO	
<u>90</u> 10001691	30	CLOU À TÊTE 3/4" 3/4" COMMON NAIL CLAVO DE 3/4 PULGADA CON CABEZA	
<u>92</u> 10013896	15	10 MM EURO SCREW VIS EURO 10 MM TORNILLO EURO 10 MM	
<u>99</u> 10001703	31	9/16" ROUND HEAD SCREW VIS 9/16" TÊTE RONDE TORNILLO 9/16" CABEZA REDONDA	
<u>101</u> 10011596	18	13,3mm FLAT HEAD SCREW VIS 13,3mm TÊTE PLATE TORNILLO 13,3mm CABEZA PLANA	
<u>106</u> 10008795	18	CRENELATED NAIL CLOU CRÊNELÉ CLAVO DENTADO	
<u>111</u> 10014107	12	29mm FLAT HEAD SCREW VIS 29mm TÊTE PLATE TORNILLO 29mm CABEZA PLANA	
<u>116</u> 10001724	1	2 1/2" ROUND HEAD SCREW VIS 2 1/2" TÊTE RONDE TORNILLO 2 1/2" CABEZA REDONDA	

<u>120</u> 10001717	4	1 1/4" ROUND HEAD SCREW VIS 1 1/4" TÊTE RONDE TORNILLO 1 1/4" CABEZA REDONDA	
<u>121</u> 70000243	7	7/8" HANDLE SCREW VIS 7/8" POUR POIGNÉE TORNILLO 7/8" PARA MANIJA	
<u>144</u> 10009122	17	QUICK FIT DOWEL GOUJON À ENFONCER CLAVIJA DE FIJACIÓN	
<u>147</u> 10011272	3	DRAWER SLIDE COULISSE DE TIROIR CORREDERA DE CAJÓN	
<u>158</u> 10008244	17	15 MM CAM KLIX ÉCROU KLIX 15 MM TUERCA KLIX 15 MM	
<u>160</u> 10001747	3	ASSEMBLING SCREW 50 MM VIS D'ASSEMBLAGE 50 MM TORNILLO DE ENSAMBLAJE 50 MM	
<u>184</u> 10008269	12	FIXING BRACKET ÉQUERRE DE FIXATION ESCUADRA DE FIJACIÓN	
<u>199</u> 10001548	1	SECURITY BRACKET ÉQUERRE DE SÉCURITÉ ESCUARDA DE SEGURIDAD	
<u>203</u> 10011288	2 pairs 2 paires 2 pars	METAL DRAWER SLIDE (R/L) 450 MM COULISSE DE MÉTAL (D/G) 450 MM CORREDERA DE MÉTAL (I/D) 450 MM	
<u>204</u> 10011288	2 pairs 2 paires 2 pars	METAL DRAWER SLIDE (R/L) 450 MM COULISSE DE MÉTAL (D/G) 450 MM CORREDERA DE MÉTAL (I/D) 450 MM	
<u>221</u> 10009767	1	TOOL FOR INSERTION OF THE SLIDES OUTIL D'INSERTION DES COULISSES HERRAMIENTA DE INSERCIÓN DE LOS CORREDERAS	
<u>227</u> 10012682	3	DRAWER STABILIZER SCREW VIS 1" POUR STABILISATEUR TORNILLO 1" PARA ESTABILIZADOR	
<u>228</u> 10013001	3	DRAWER STABILIZERE STABILISATEUR FOND DE TIROIR CAJÓN ESTABILIZADOR	

<u>229</u> 10012869	6	PLASTIC DOWEL GOUJON DE PLASTIQUE TARUGO DE PLASTICO	
<u>231</u> 10001681	26	PLASTIC DOWEL GOUJON DE PLASTIQUE TARUGO DE PLÁSTICO	
<u>242</u> 10012870	12	PLASTIC DOWEL GOUJON DE PLASTIQUE TARUGO DE PLASTICO	
<u>247</u> 10010336	2	SPACER FOR HINGE ESPACEUR POUR CHARNIÈRE ESPACIADOR PARA BISAGRA	
<u>248</u> 10011450	2	1 1/2" FLAT HEAD SCREW VIS 1 1/2" TÊTE PLATE TORNILLO 1 1/2" CABEZA PLANA	
<u>253</u> 10012518	2	METAL HINGE AND MOUNTING PLATE CHARNIÈRE DE MÉTAL ET PLAQUE DE MONTAGE BISAGRA DE METAL Y PLACA DE MONTAJE	
<u>277</u> 10011181	7	KNOB BOUTON TIRADOR	
<u>278</u> 10010924	12	13 MM EURO SCREW VIS EURO 13 MM TORNILLO EURO 13 MM	
<u>284</u> 10011206	6	SPACER ESPACEUR ESPACIADOR	
<u>335</u> 10001547	2	METAL PLATE PLAQUE MÉTAL PLACA DE METAL	
<u>392</u> 10008991	10	PLASTIC FIXING FOR MOULDING FIXATION EN PLASTIQUE POUR MOULURE FIJACIÓN EN PLÁSTICO PARA MOLDURA	

* In the hardware package, you have spare parts -231-.

* Dans la quincaillerie, vous avez les pièces de remplacement -231-.

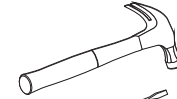
* En la ferreteria, tenemos las piezas de reemplazo -231-.

* TOOLS REQUIRED/OUTILS REQUIS/HERRAMIENTAS REQUERIDOS:

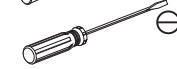
- 2 PEOPLES/2 PERSONNES/2 PERSONAS



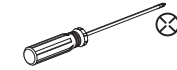
- HAMMER/MARTEAU/MARTILLO



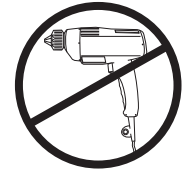
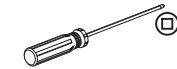
- STANDARD/PLAT/PLANO



- PHILLIPS/ÉTOILE/ESTRELLA
OR/OU/O



- ROBERTSON/CARRÉ/CUADRADO



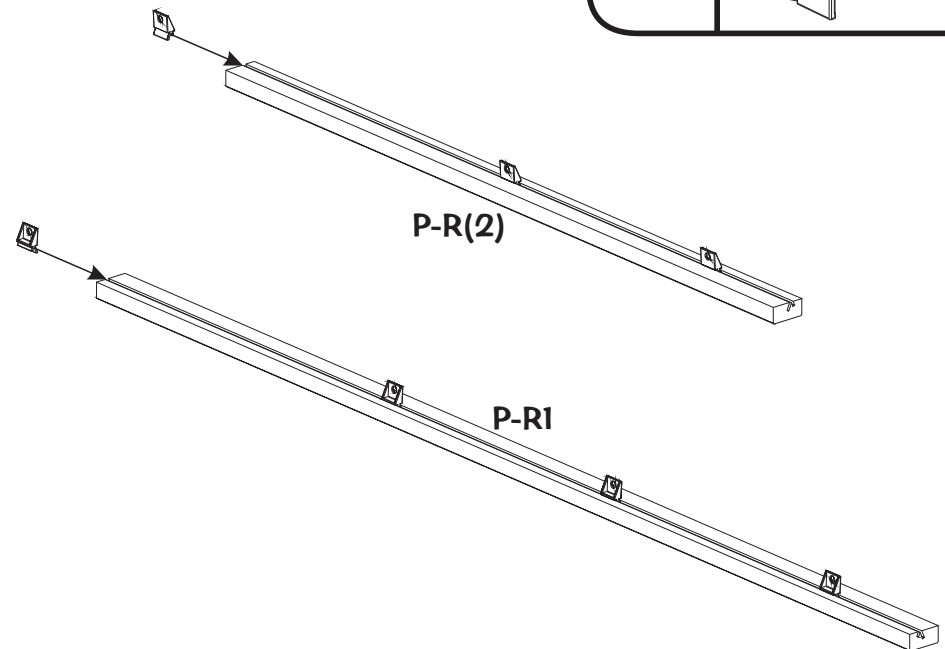
1

Required/Requis/Requerido

X10



-392-



- Insert -392-(10) into P-R(2) and P-R1.

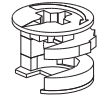
- Insérer -392-(10) dans P-R(2) et P-R1.

- Insertar -392-(10) en P-R(2) y P-R1.

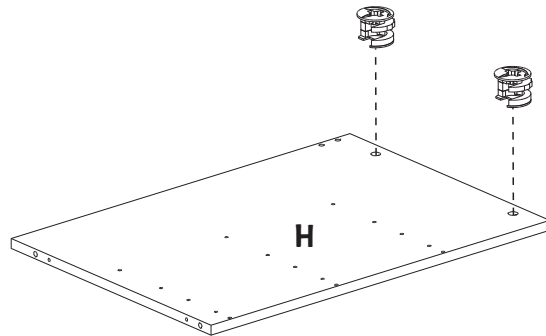
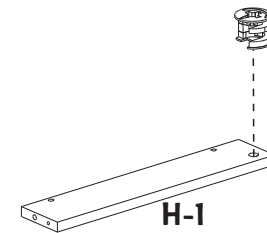
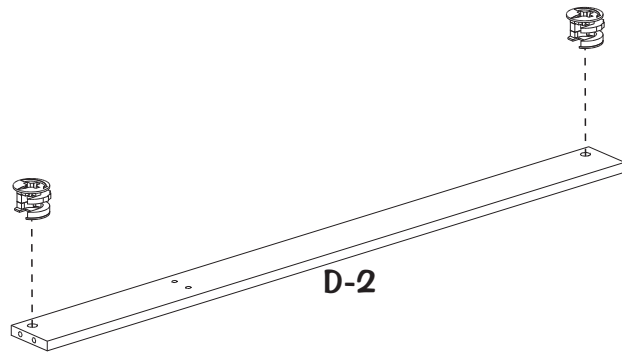
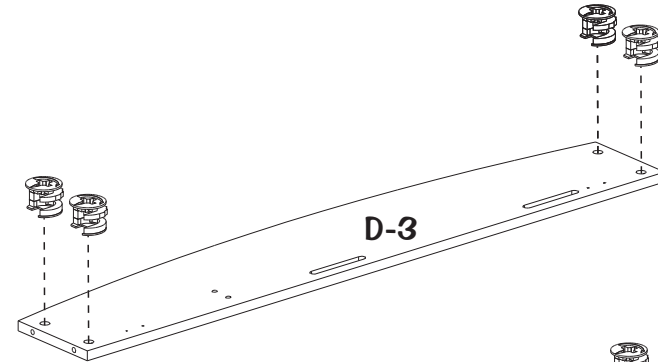
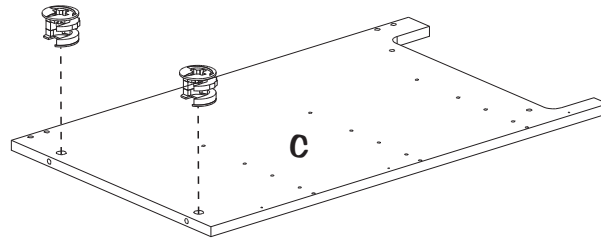
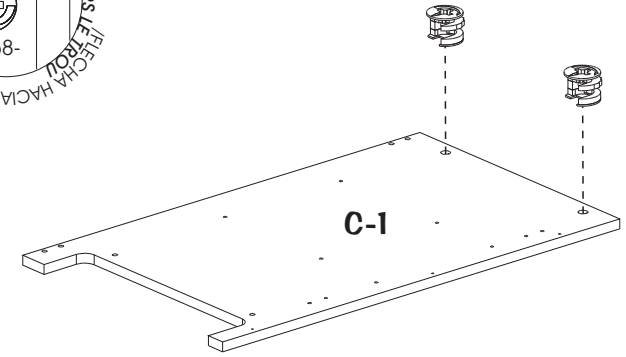
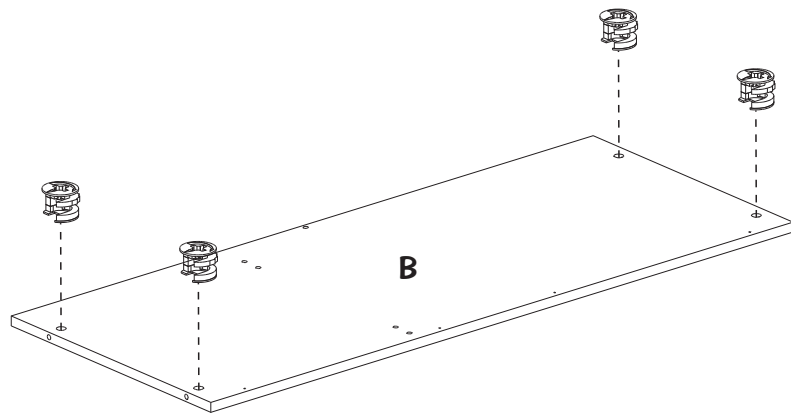
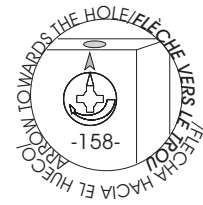
2

Required/Requis/Requerido

X17



-158-

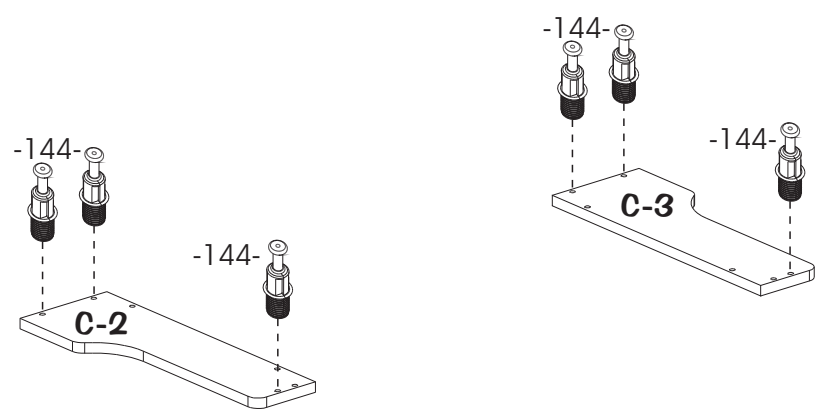
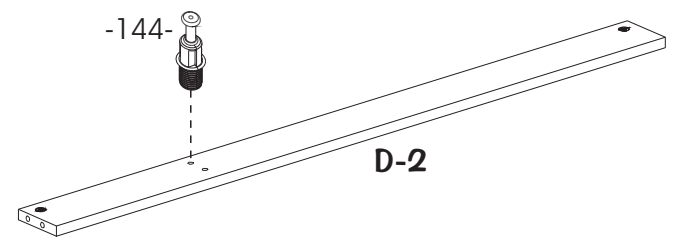
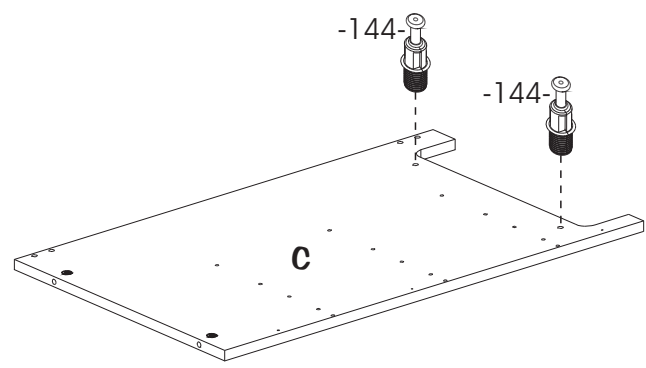
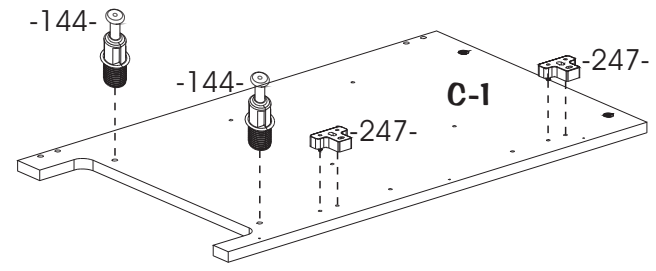
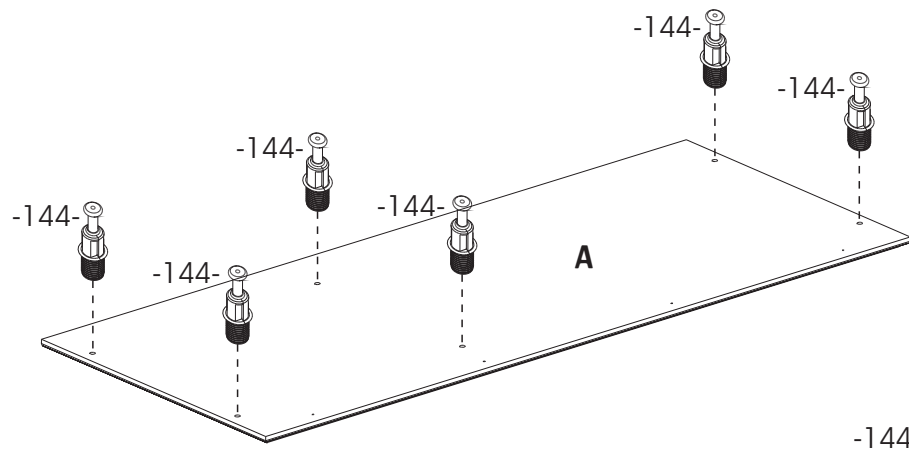


- With thumb, insert -158-(17) into B, C, C-1, D-2, D-3, H and H-1.
(Make sure the little arrow is towards the insertion hole.)
- Avec le pouce, insérer -158-(17) dans B, C, C-1, D-2, D-3, H et H-1.
(Assurez-vous que la flèche pointe vers le trou d'insertion.)
- Con el pulgar, insertar -158-(17) en B, C, C-1, D-2, D-3, H y H-1.
(Asegurarse que la flecha esté orientada hacia el hueco de inserción.)

3

Required/Requis/Requerido

X17		-144-
X2		-247-



- Insert -144-(17) into A, C, C-1, C-2, C-3 and D-2.
- Insert -247-(2) into C-1.

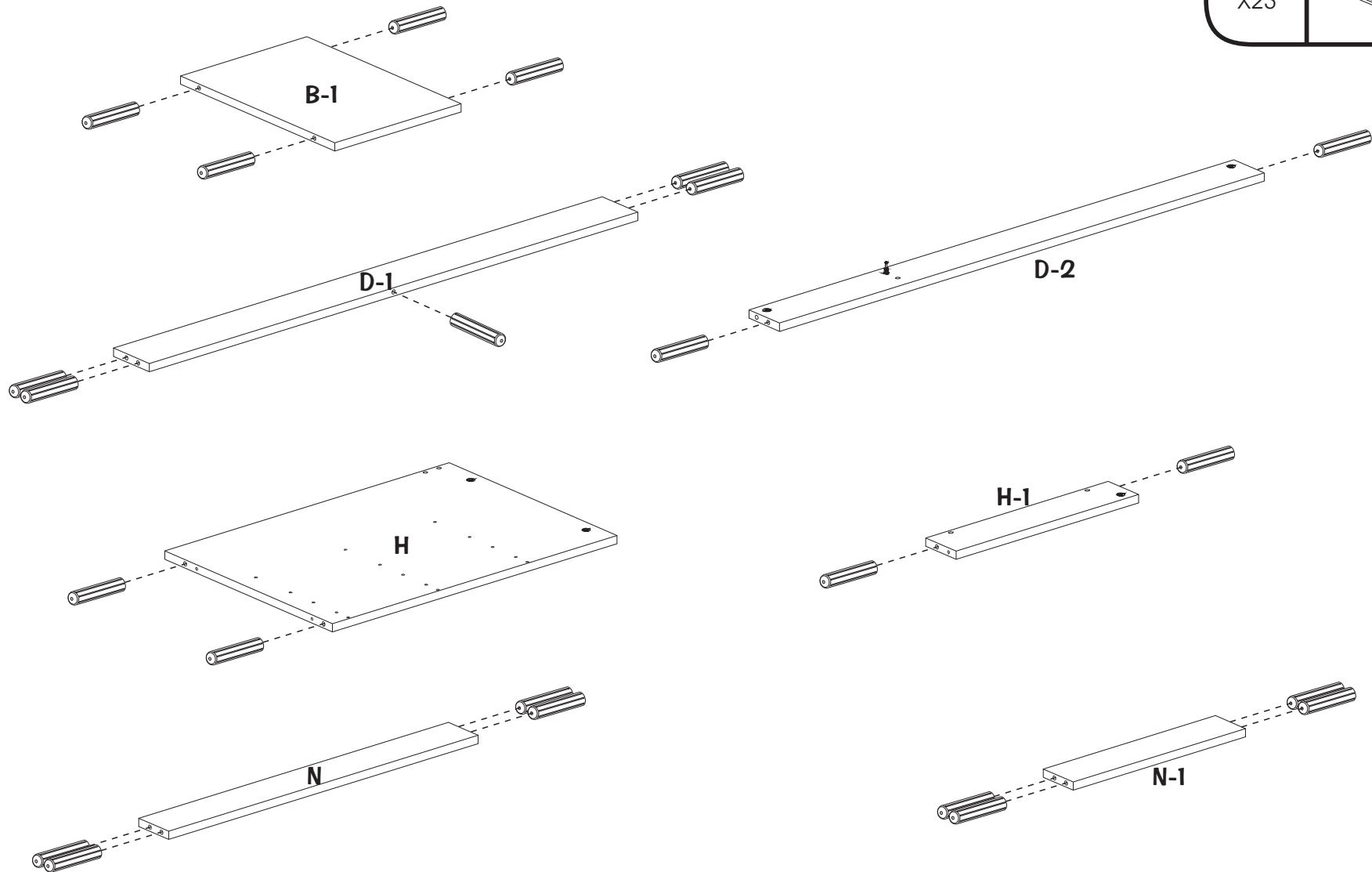
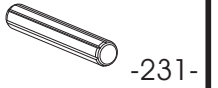
- Insérer -144-(17) dans A, C, C-1, C-2, C-3 et D-2.
- Insérer -247-(2) dans C-1.

- Insertar -144-(17) en A, C, C-1, C-2, C-3 y D-2.
- Insertar -247-(2) en C-1.

4

Required/Requis/Requerido

X23



- Insert -231-(47) into B-1, D-1, D-2, H, H-1, N and N-1

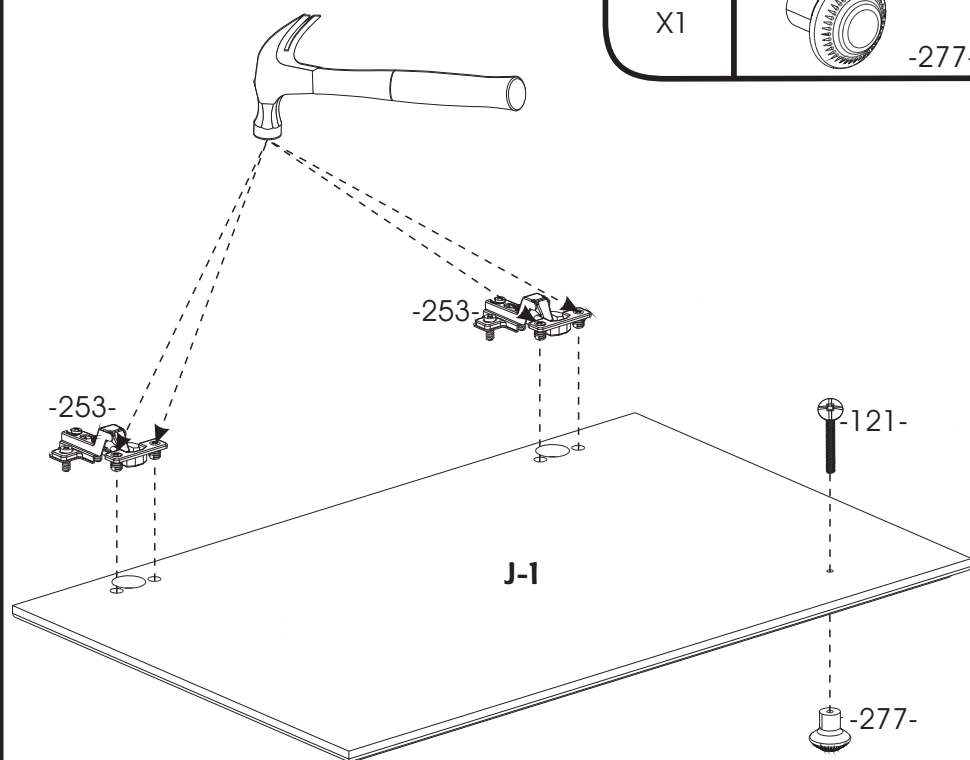
- Insérer -231-(47) dans B-1, D-1, D-2, H, H-1, N et N-1.

- Insertar -231-(47) en B-1, D-1, D-2, H, H-1, N y N-1.

5

Required/Requis/Requerido

X1		-121-
X2		-253-
X1		-277-



- With the hammer, insert -253-(2) to J-1.
- Screw -277- to J-1 with -121-.

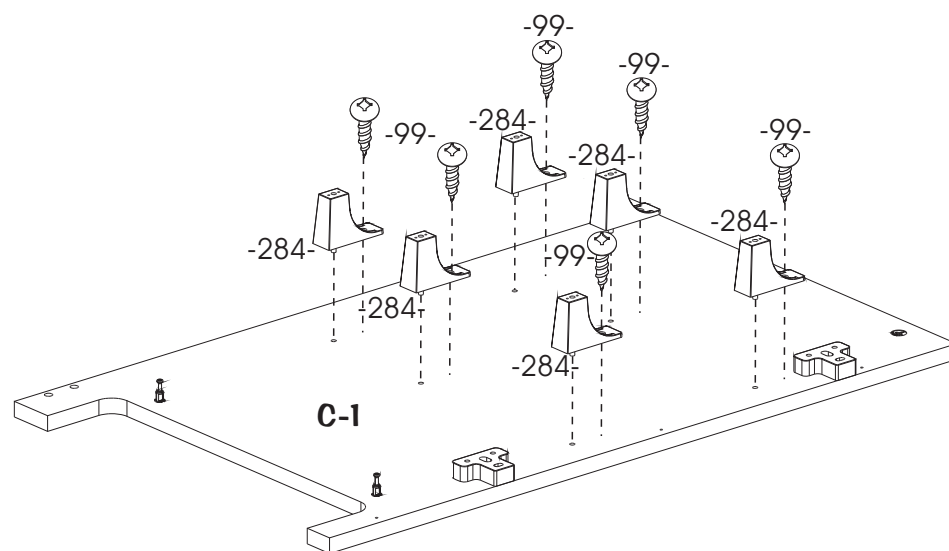
- Avec le marteau, insérer -253-(2) à J-1.
- Visser -277- à J-1 avec -121-.

- Con a martillo, insertar -253-(2) en J-1.
- Atornillar -277- en J-1 con -121-.

6

Required/Requis/Requerido

X6		-99-
X6		-284-

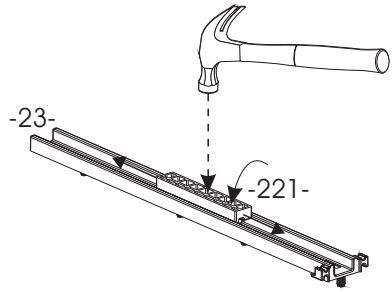


- Insert -284-(6) into C-1.
- Screw -99-(6) through -279-(6) into C-1.

- Insérer -284-(6) dans C-1.
- Visser -99-(6) à travers -279-(6) dans C-1.

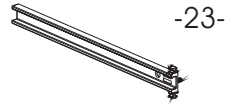
- Insertar -284-(6) en C-1.
- Atornillar -99-(6) a través -279-(6) en C-1.

7



Required/Requis/Requerido

X3



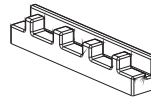
-23-

X3

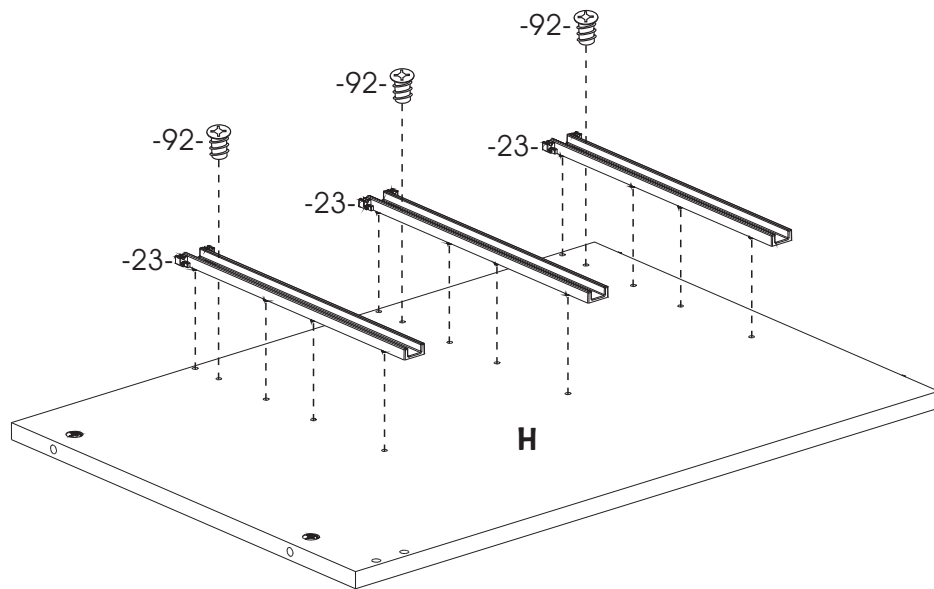


-92-

X1



-221-

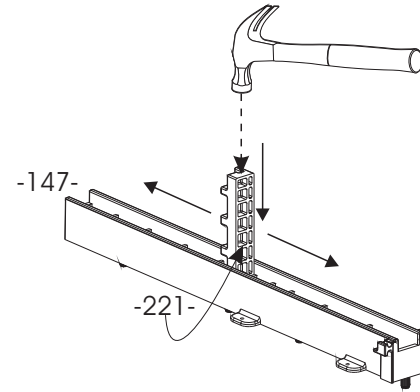


- To insert -23-(3) on H use -221- by placing it into -23-(3), and knock it in with a hammer.
- Screw -92-(3) through -23-(3) into H.

- Pour insérer -23-(3) sur H utiliser -221- en le plaçant dans -23-(3), et cogner dessus avec un marteau.
- Visser -92-(3) à travers -23-(3) dans H.

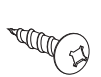
- Para insertar -23-(3) sobre H poner -221-en -23-(3) y golpear sobre -221- con un martillo.
- Atornillar -92-(3) a través -23-(3) en H.

8



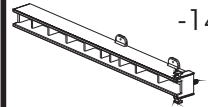
Required/Requis/Requerido

X6



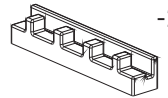
-99-

X3

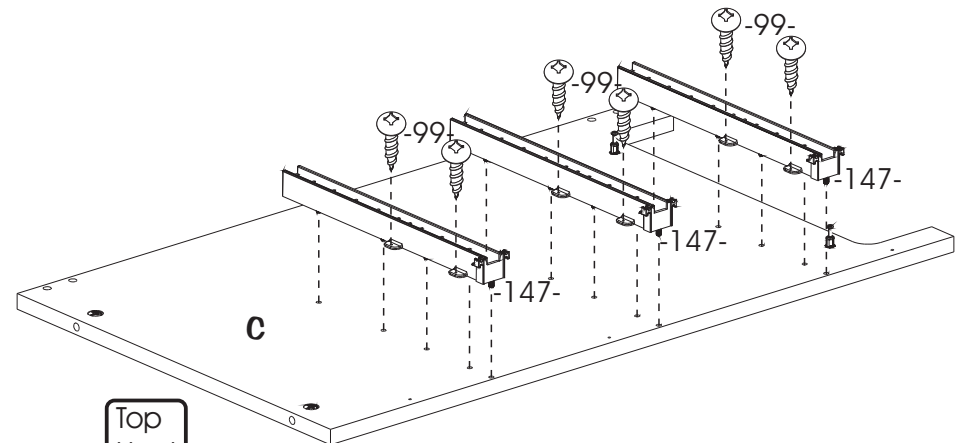


-147-

X1



-221-

Top
Haut
Alto

- To insert -147-(3) on C use -221- by placing it into -147-(3), and knock it in with a hammer.
- Screw -99-(6) through -147-(3) into C.

- Pour insérer -147-(3) sur C utiliser -221- en le plaçant dans -147-(3), et cogner dessus avec un marteau.
- Visser -99-(6) à travers -147-(3) dans C.

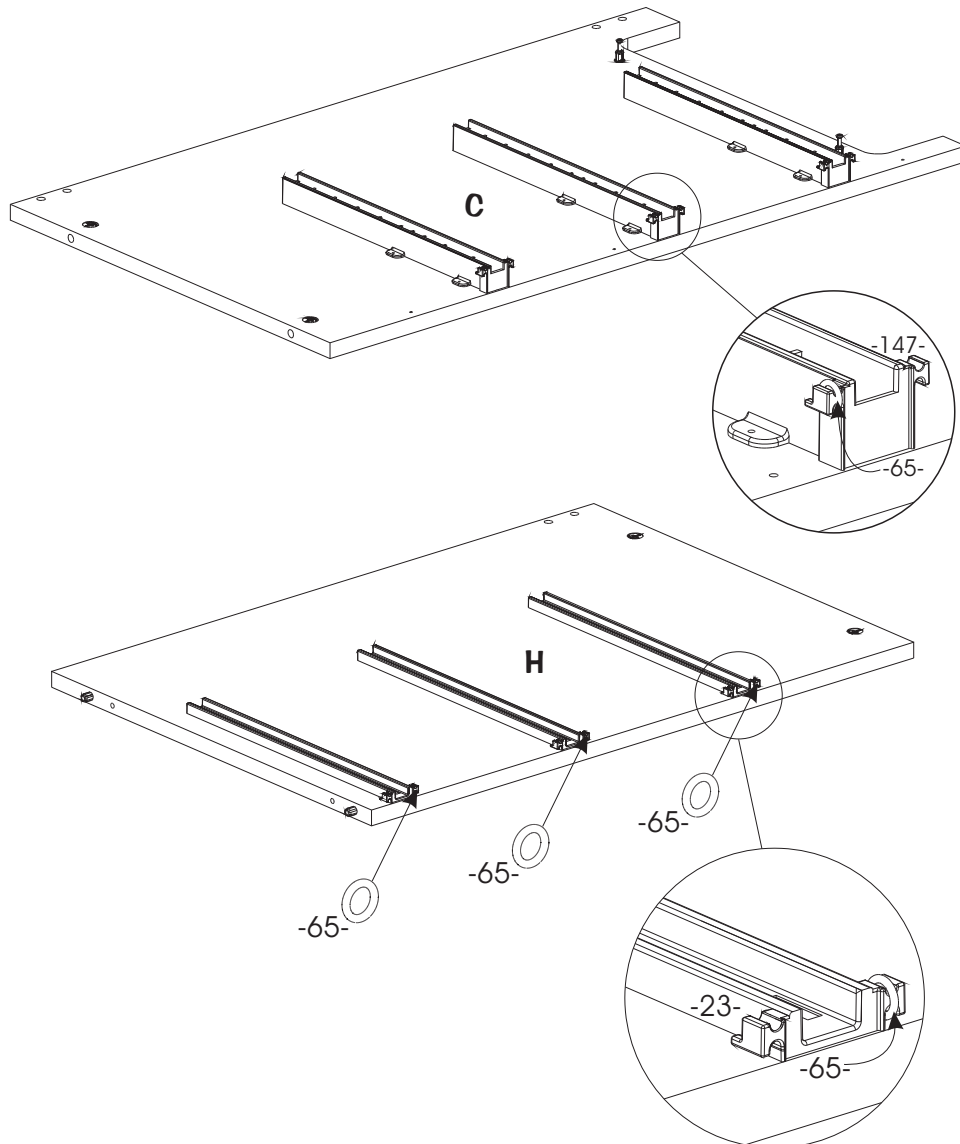
- Para insertar -147-(3) sobre C poner -221-en -147-(3) y golpear sobre -221- con un martillo.
- Atornillar -99-(6) a través -147-(3) en C.

9

Required/Requis/Requerido

X6

-65-



- Insert -65-(6) in the higher notches of -23-(3) and -147-(3).
- Insérer -65-(6) dans les encoches supérieures de -23-(3) et -147-(3).
- Insertar -65-(6) en las muescas superiores de -23-(3) y -147-(3).

10

Required/Requis/Requerido

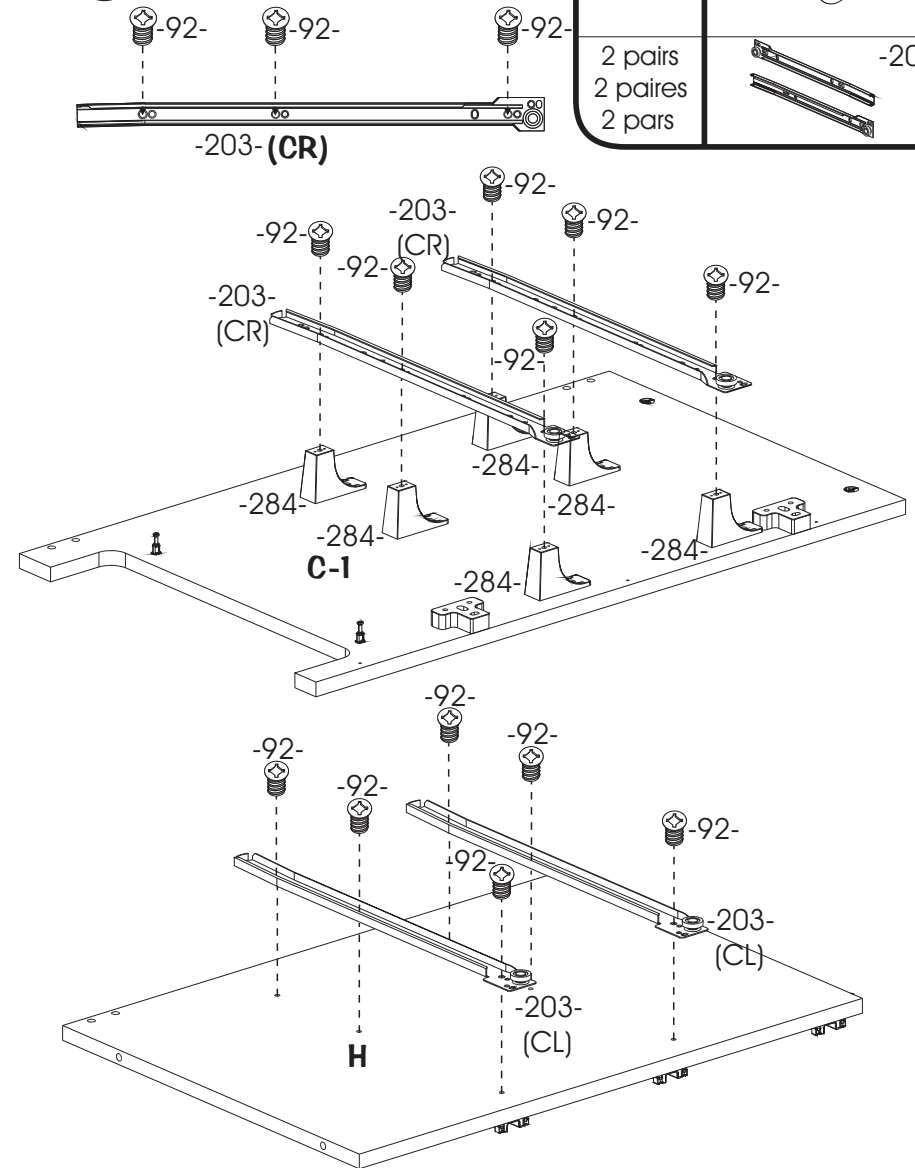
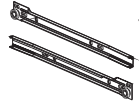
X12

-92-



2 pairs
2 paires
2 pars

-203-



- With -92-(12), screw -203-(2 pairs) on -284-(6) and H.
- Avec -92-(12), visser -203-(2 paires) sur -284-(6) et H.
- Con -92-(12), atornillar -203-(2 pars) sobre -284-(6) y H.

11

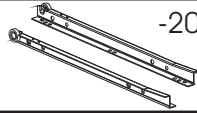
Required/Requis/Requerido

X12

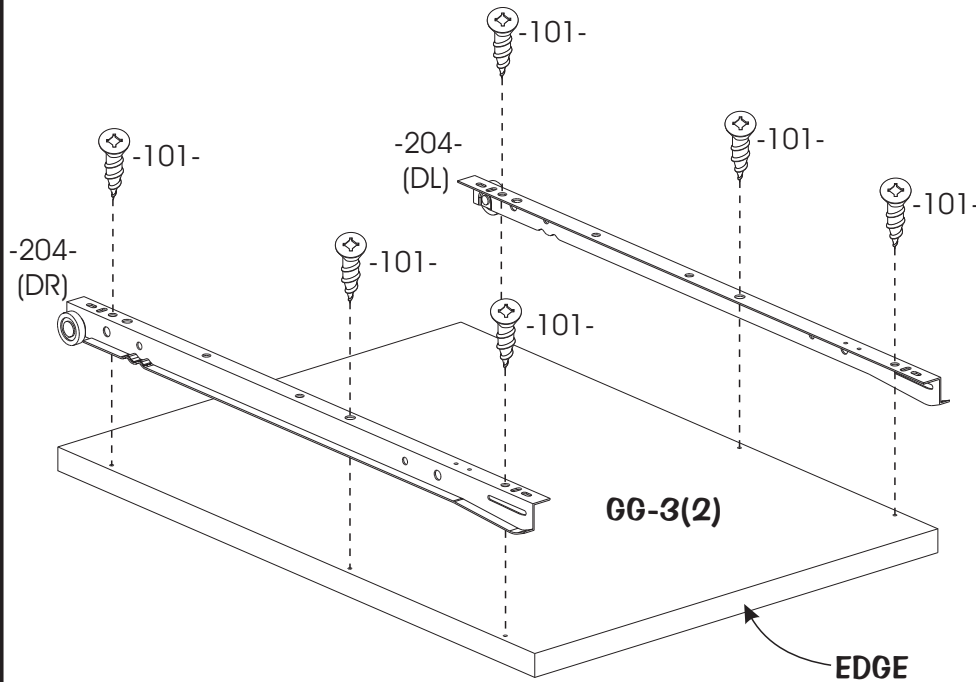


-101-

2 pairs
2 paires
2 pars



-204-

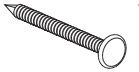


- With -101-(12), screw -204-(2 pairs) on GG-3(2).
- Avec -101-(12), visser -204-(2 paires) sur GG-3(2).
- Con -101-(12), atornillar -204-(2 pars) sobre GG-3(2).

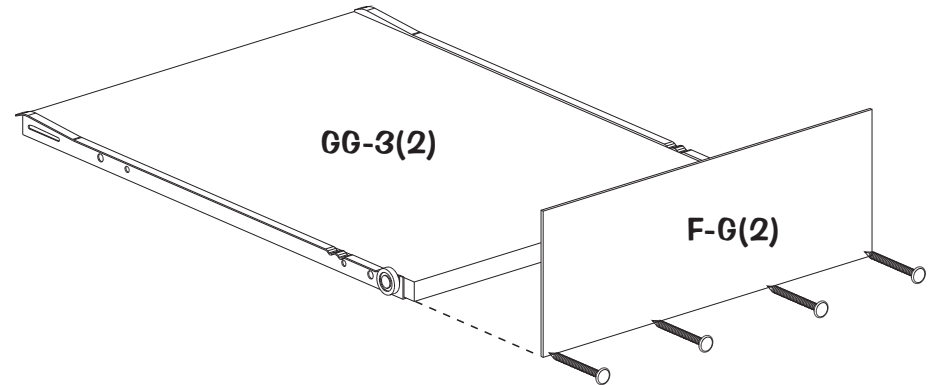
12

Required/Requis/Requerido

X8



-106-



- Nail F-G(2) to GG-3(2) with -106-(8).
- Clouer F-G(2) à GG-3(2) avec -106-(8).
- Clavar F-G(2) a GG-3(2) con -106-(8).

13

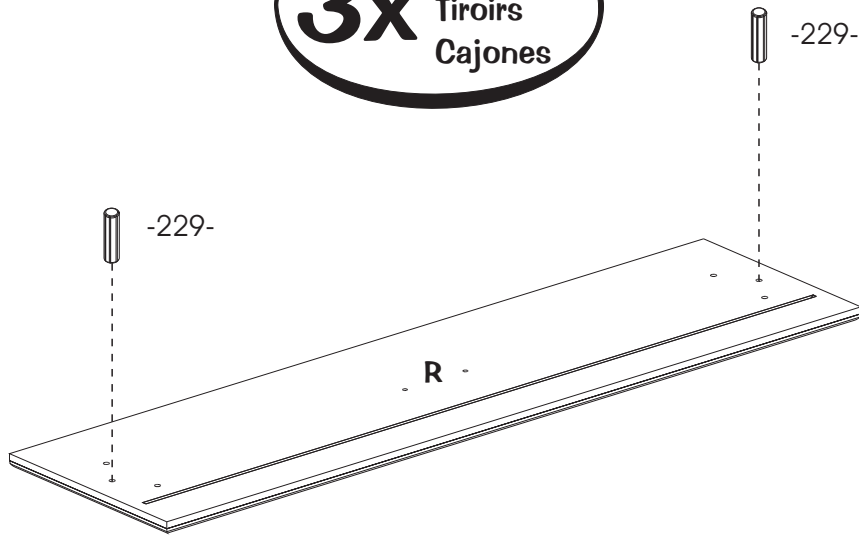
Required/Requis/Requerido

X6



-229-

3x Drawers
Tiroirs
Cajones

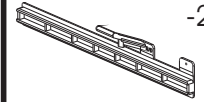


- Insert -229-(2) into R.
- Insérer -229-(2) dans R.
- Insertar -229-(2) en R.

14

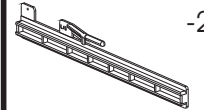
Required/Requis/Requerido

X3



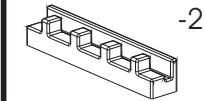
-21-

X3

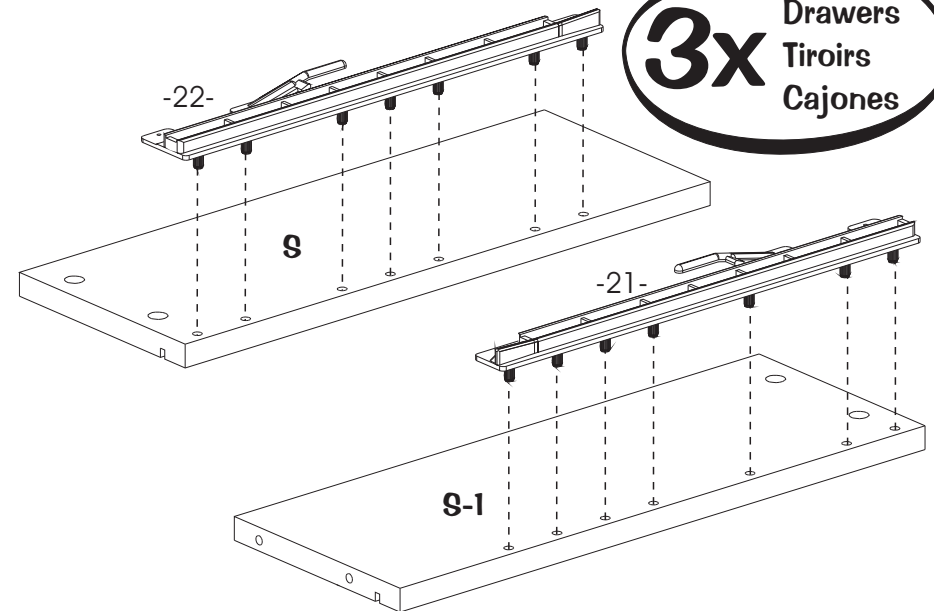
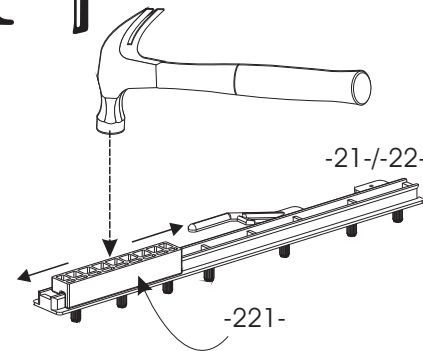


-22-

X1



-221-



3x Drawers
Tiroirs
Cajones

- To insert -22- on S and -21- on S-1, use -221- by placing it on -21- and -22-, and knock it in with a hammer.
- Pour insérer -22- sur S et -21- sur S-1, utiliser -221- en le plaçant sur -21- et -22-, et cogner dessus avec un marteau.
- Para insertar -22- sobre S y -21- sobre S-1, poner -221- sobre -21- y -22-, y golpear sobre con un martillo.

15

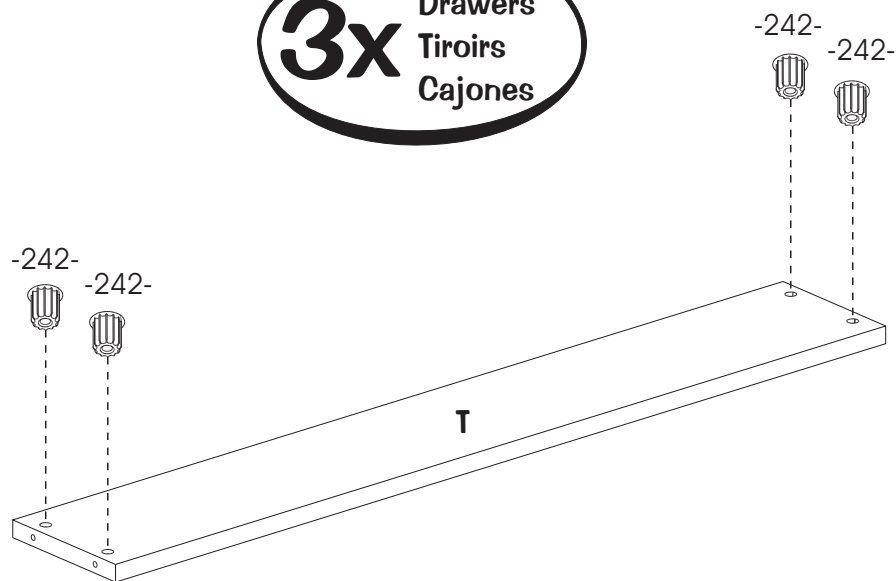
Required/Requis/Requerido

X12



-242-

3x Drawers
Tiroirs
Cajones

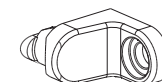


- Insert -242-(4) into T.
- Insérer -242-(4) dans T.
- Insertar -242-(4) en T.

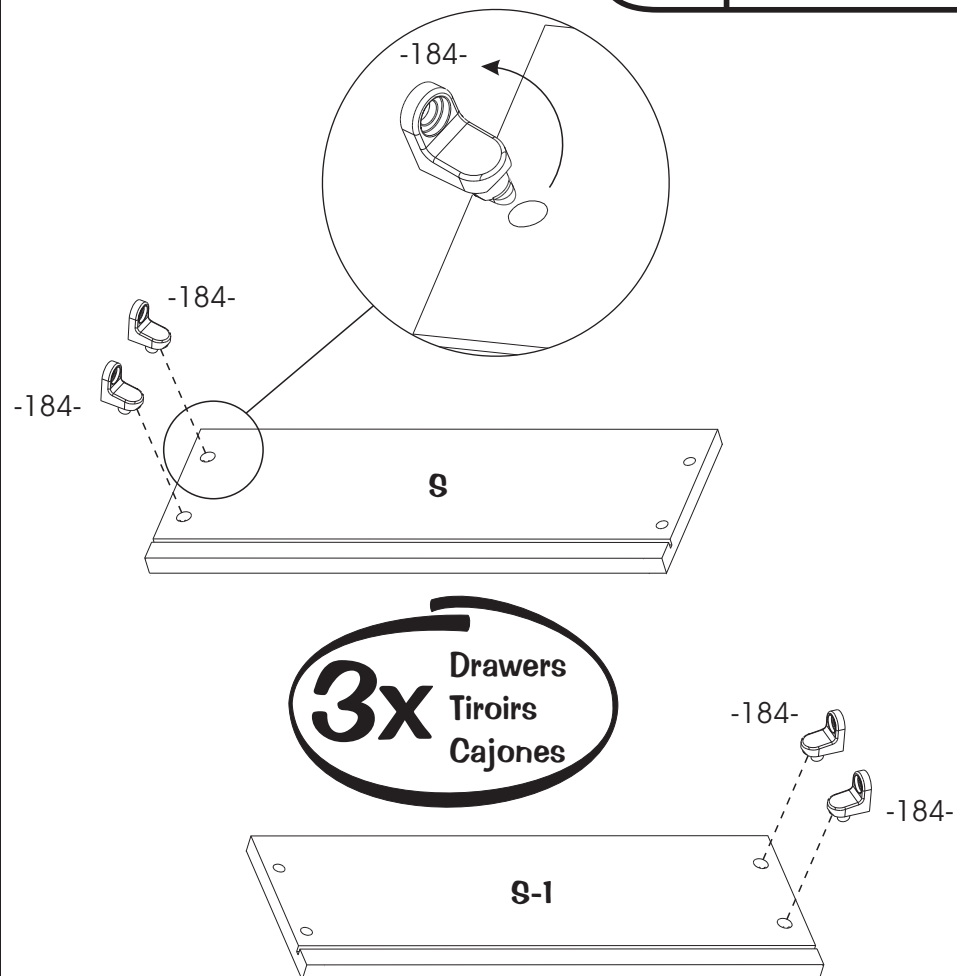
16

Required/Requis/Requerido

X12



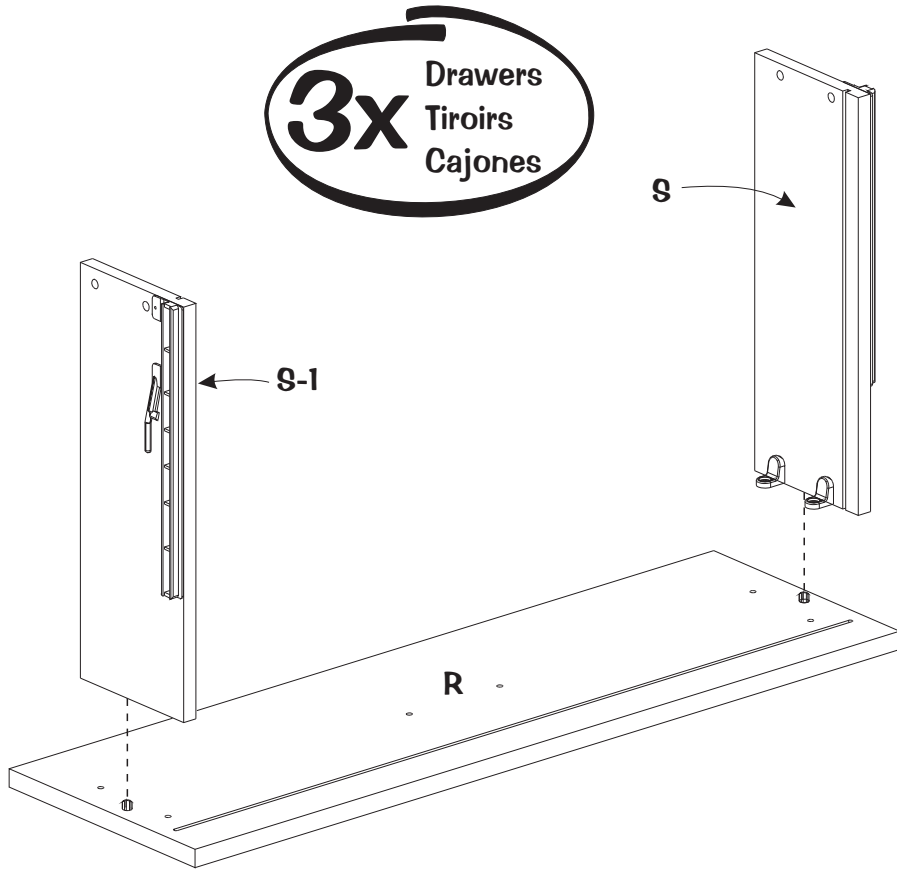
-184-



- Insert -184-(4) tilted in S and S-1 then swivel.
- Insérer -184-(4) incliné dans S et S-1 puis pivoter.
- Insertar -184-(4) inclinados en S y S-1 luego, girar.

17

3x Drawers
Tiroirs
Cajones

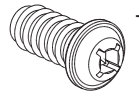


- Insert S and S-1 into R.
- Insérer S et S-1 dans R.
- Insertar S y S-1 en R.

18

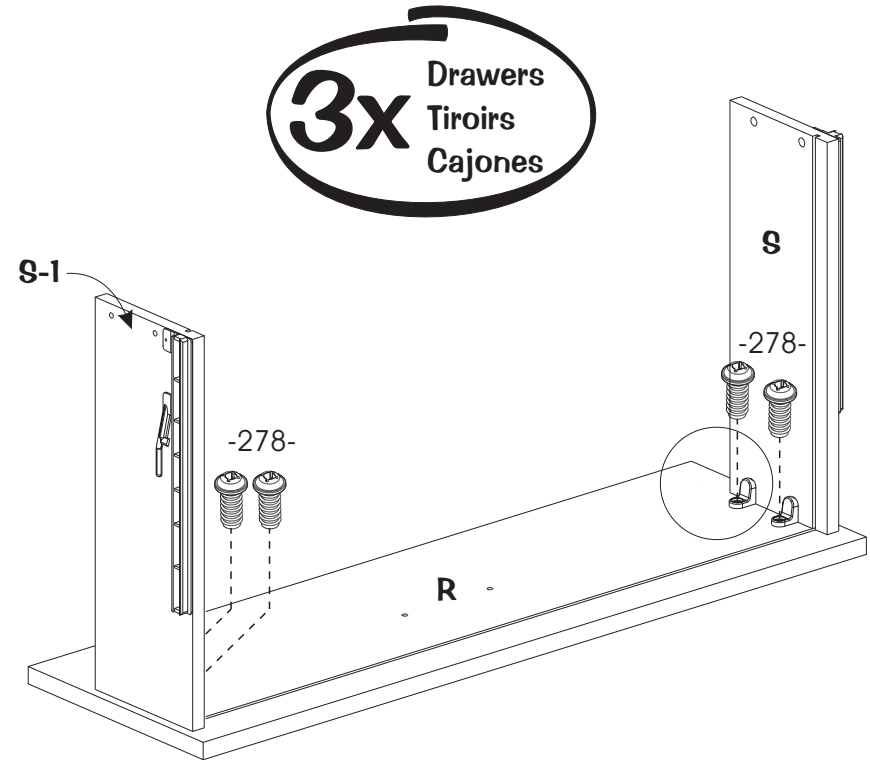
Required/Requis/Requerido

X4



-278-

3x Drawers
Tiroirs
Cajones



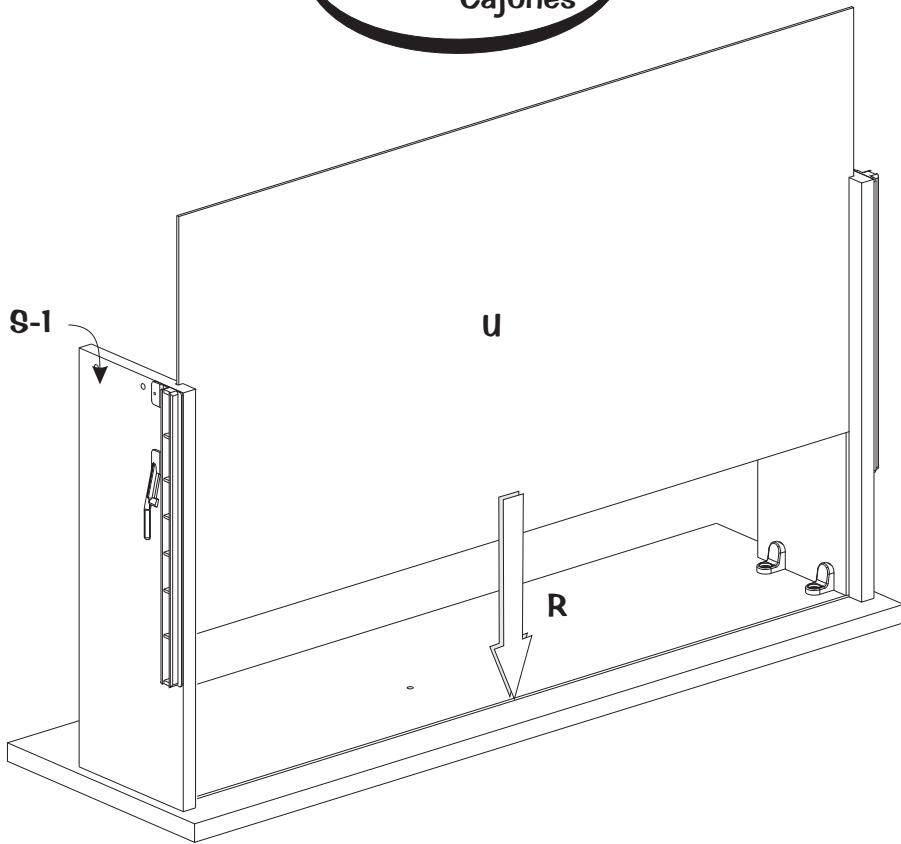
- Insert -184-(4) tilted in S and S-1 then swivel.
- Screw -278-(4) through -184-(4) into R.

- Insérer -184-(4) incliné dans S et S-1 puis pivoter.
- Visser -278-(4) à travers -184-(4) dans R.

- Insertar -184-(4) inclinados en S y S-1 luego, girar.
- Atornillar -278-(4) a través -184-(4) en R.

19

3x Drawers
Tiroirs
Cajones



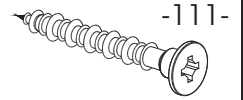
- Slide U (not printed) into the grooves of S, S-1 and R.
- Glisser U (non inscrit) dans les rainures de S, S-1 et R.
- Deslizar U (no escrito) en las ranuras de S, S-1 y R.

20

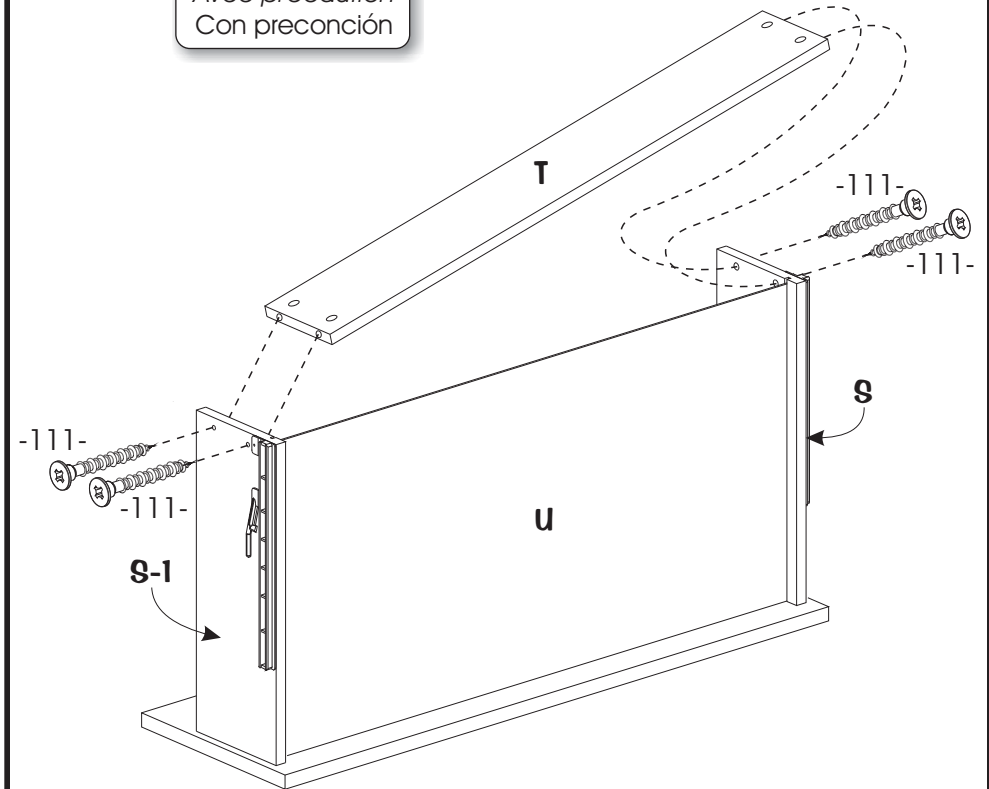
3x Drawers
Tiroirs
Cajones

Required/Requis/Requerido

X12



With care
Avec précaution
Con precaución



- Insert T between S and S-1.
- Screw -111-(4) through S and S-1 into T.
- Insérer T entre S et S-1.
- Visser -111-(4) à travers de S et S-1 dans T.
- Insertar T entre S y S-1.
- Atornillar -111-(4) a través de S y S-1 en T.

21

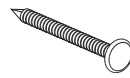
Required/Requis/Requerido

X6

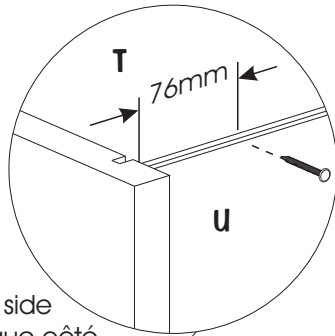


-101-

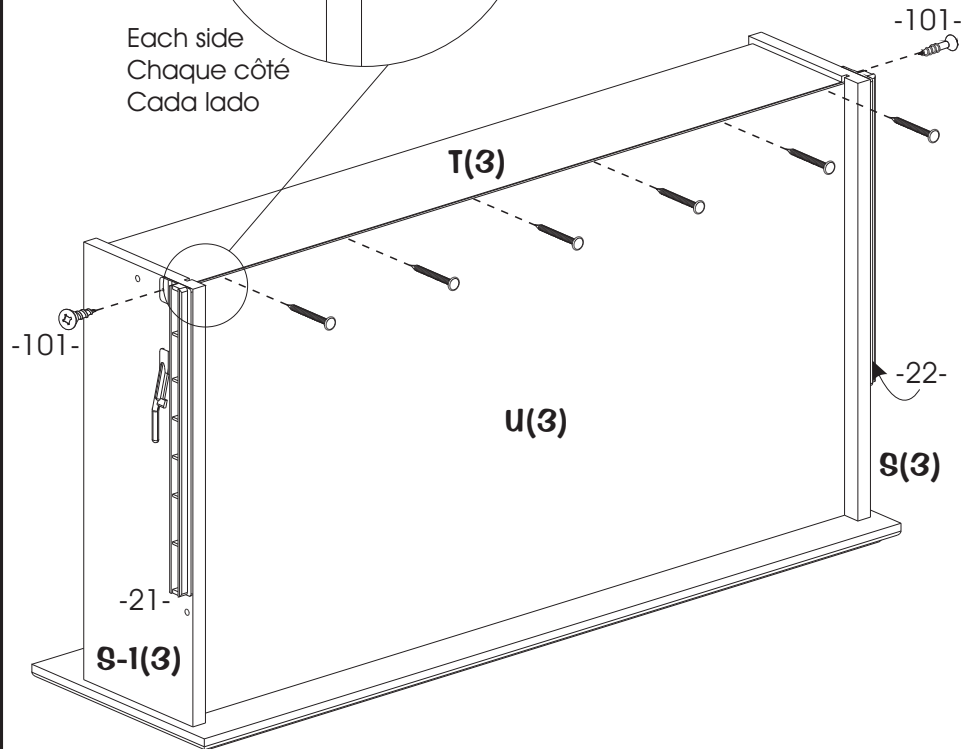
X18



-106-



Each side
Chaque côté
Cada lado



- Align U(3) with T(3).
- Screw -101-(6) through -22-(3) into S(3) and -21-(3) into S-1(3).
- Nail U(3) to T(3) with -106-(18).

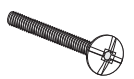
- Aligner U(3) avec T(3).
- Visser -101-(6) à travers de -22-(3) dans S(3) et -21-(3) dans S-1(3).
- Clouer U(3) à T(3) avec -106-(18).

- Alinear U(3) con T(3).
- Atornillar -101-(6) a través de -22-(3) en S(3) y -21-(3) en S-1(3).
- Clavar U(3) a T(3) con -106-(18).

22

Required/Requis/Requerido

X6

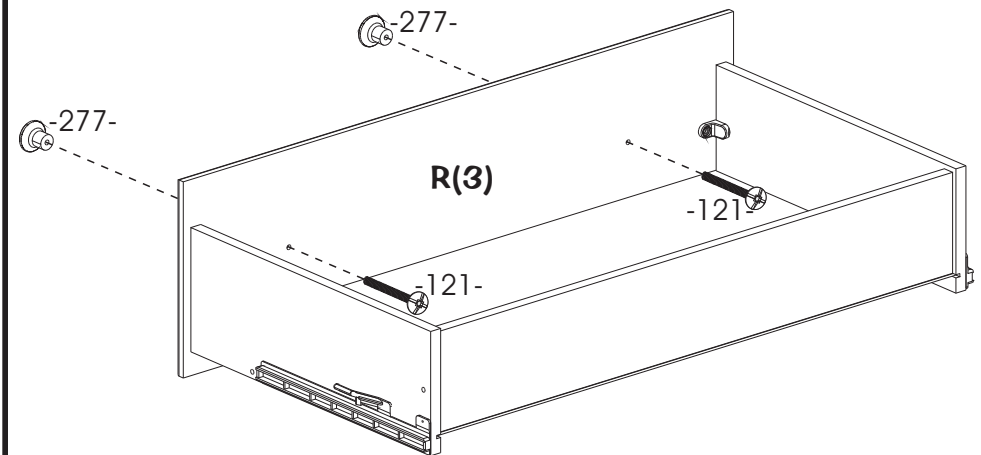


-121-

X6



-277-



- Screw -277-(3) to R(3) with -121-(6).

- Visser -277-(3) à R(3) avec -121-(6).

- Atornillar -277-(3) en R(3) con -121-(6).

ENGLISH

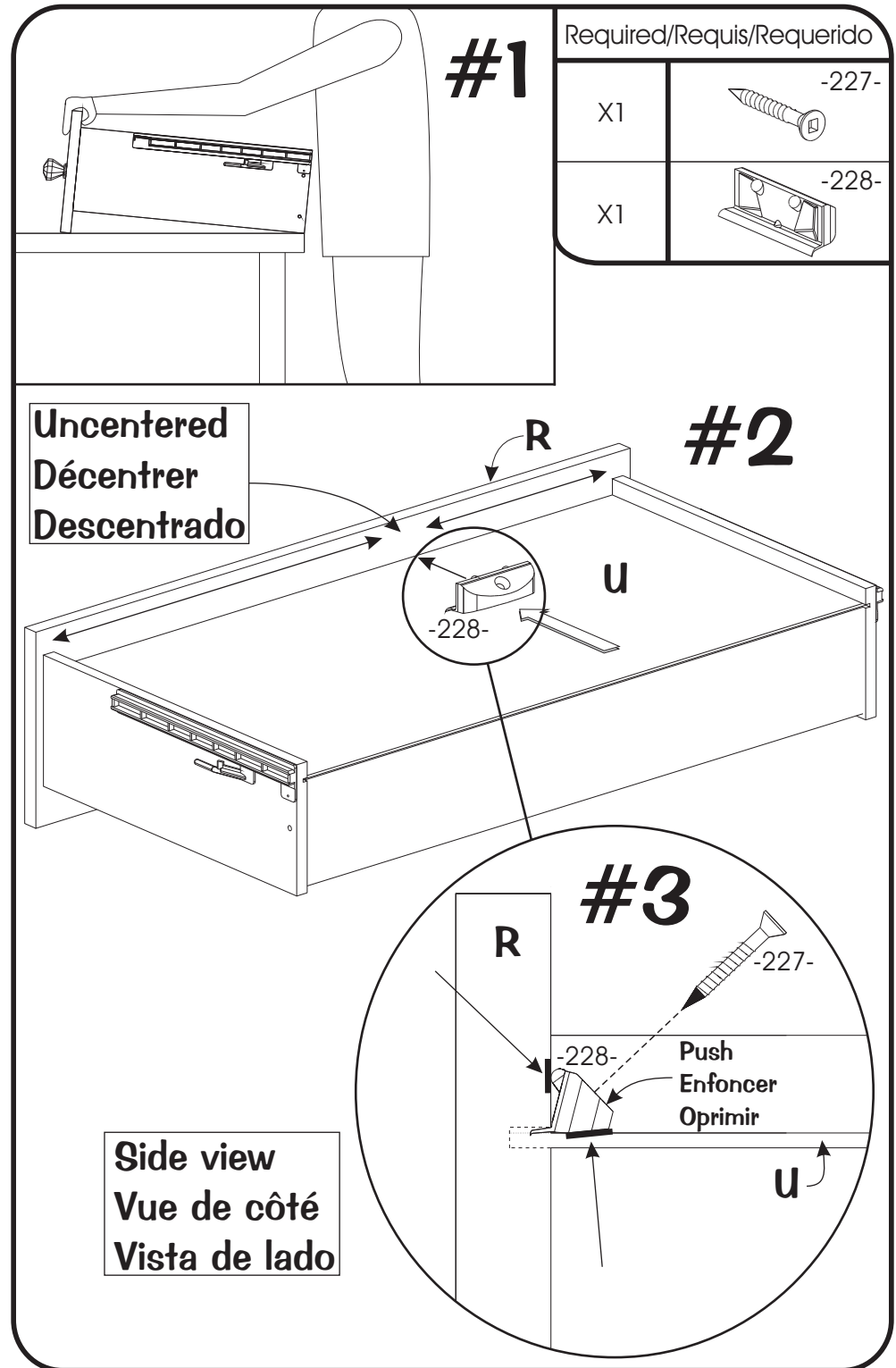
- #1 - Put the drawer upside down with the back toward yourself.
 #2 - Slide -228- into the groove of R with your thumbs.
 #3 - **Important:** Make sure that -228- is completely flush with R and U before inserting screw.
 - Screw -227- through -228- into R, holding R with your hand.

FRANÇAIS

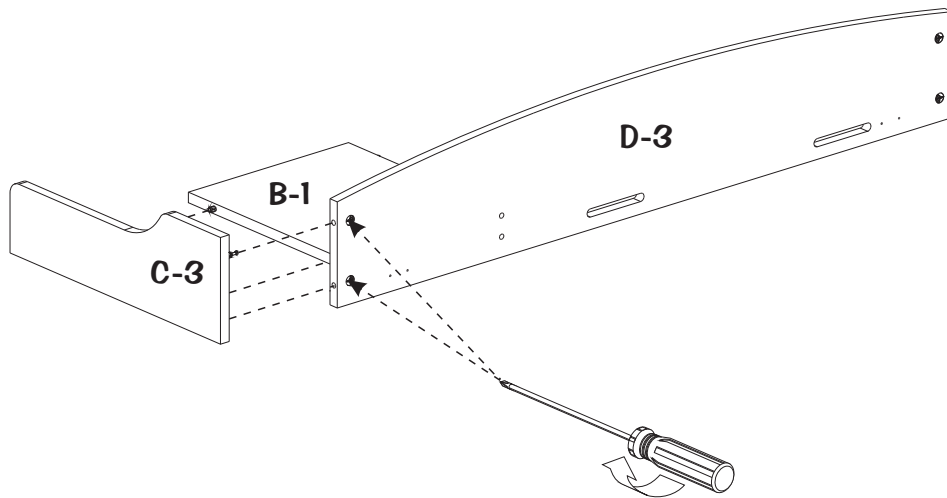
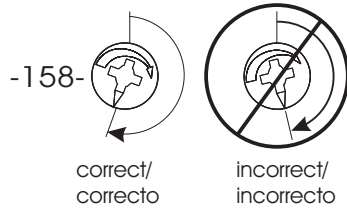
- #1 - Positionner le tiroir à l'envers avec le dos vers soi.
 #2 - Enfoncer -228- dans la rainure de R avec les pouces.
 #3 - **Important:** S'assurer que -228- est complètement appuyé sur R et U avant de visser.
 - Visser -227- à travers -228- dans R en retenant R avec une main.

ESPAÑOL

- #1 - Coloque el cajón al revés con su espalda hacia ti.
 #2 - Rodar -228- en la ranura de R con los pulgares.
 #3 - **Importante:** Asegurarse que -228- está completamente apoyado a R y a U antes de atornillar.
 - Atornillar -227- a través de -228- dentro de R, reteniendo R con una mano.



23

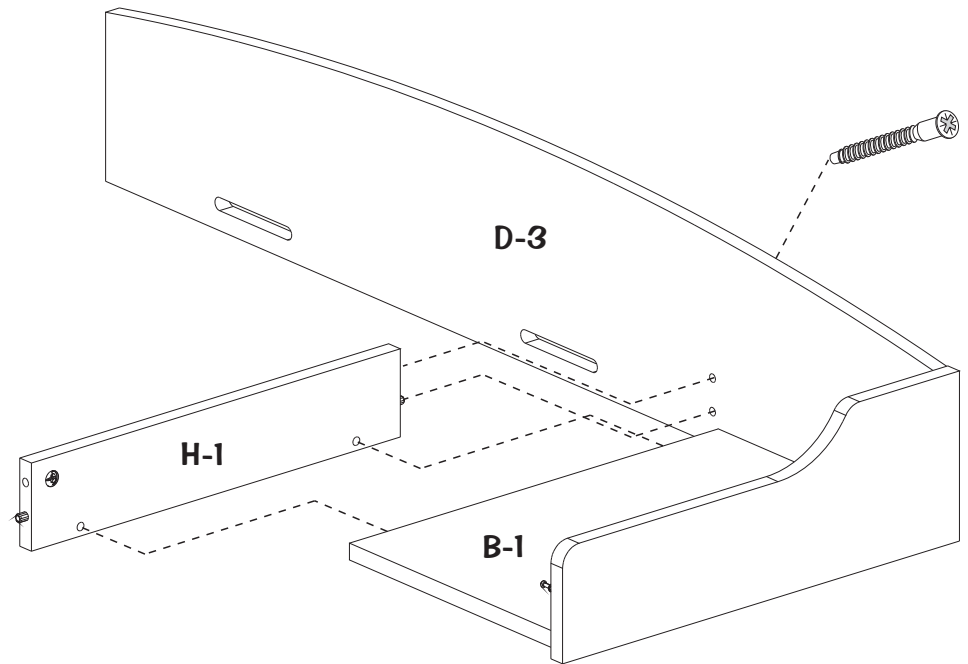
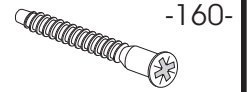


- Insert B-1 and D-3 into C-3.
- Tighten right -158-(2) little more than a half turn on D-3 to lock them together.
- Insérer B-1 et D-3 dans C-3.
- Tourner -158-(2) un peu plus qu'un demi tour à droite sur D-3 pour les barrer ensemble.
- Insertar B-1 y D-3 en C-3.
- Girar -158-(2) un poco más que una media vuelta hacia la derecha sobre D-3 para trancarlos juntos.

24

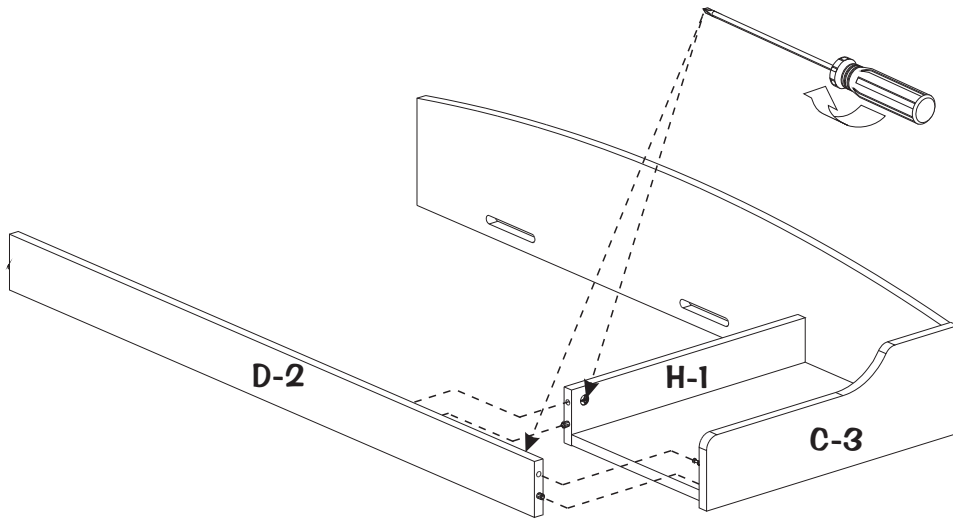
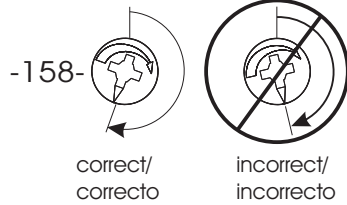
Required/Requis/Requerido

X1



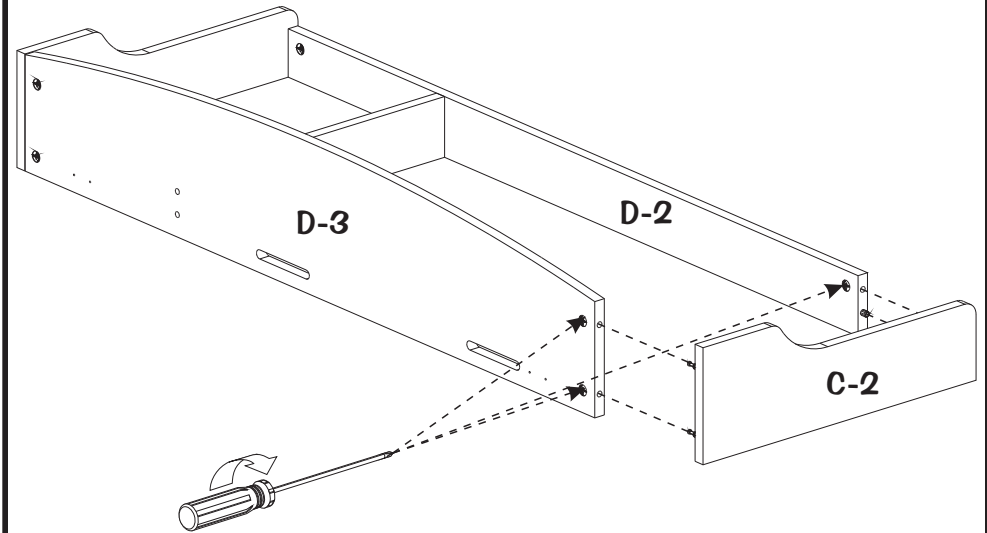
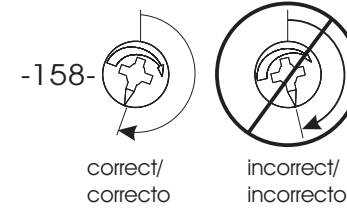
- Insert H-1 into B-1 and D-3.
- Screw H-1 into D-3 with -160-.
- Insérer H-1 dans B-1 et D-3.
- Visser H-1 dans D-3 avec -160-.
- Insertar H-1 en B-1 y D-3.
- Atornillar H-1 en D-3 con -160-.

25



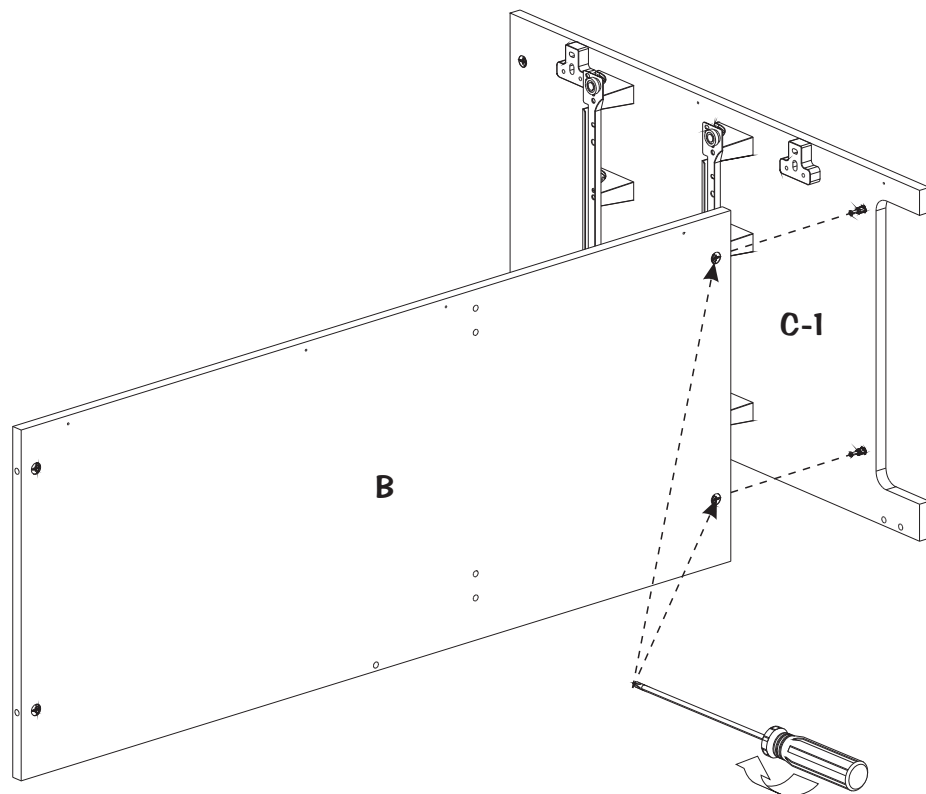
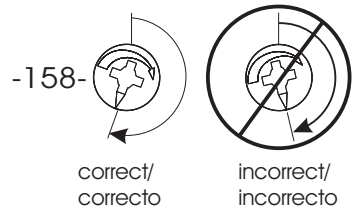
- Insert D-2 into C-3 and H-1.
- Tighten right -158-(2) little more than a half turn on D-2 and H-1 to lock them together.
- Insérer D-2 dans C-3 et H-1.
- Tourner -158-(2) un peu plus qu'un demi tour à droite sur D-2 et H-1 pour les barrer ensemble.
- Insertar D-2 en C-3 y H-1.
- Girar -158-(2) un poco más que una media vuelta hacia la derecha sobre D-2 y H-1 para trancarlos juntos.

26



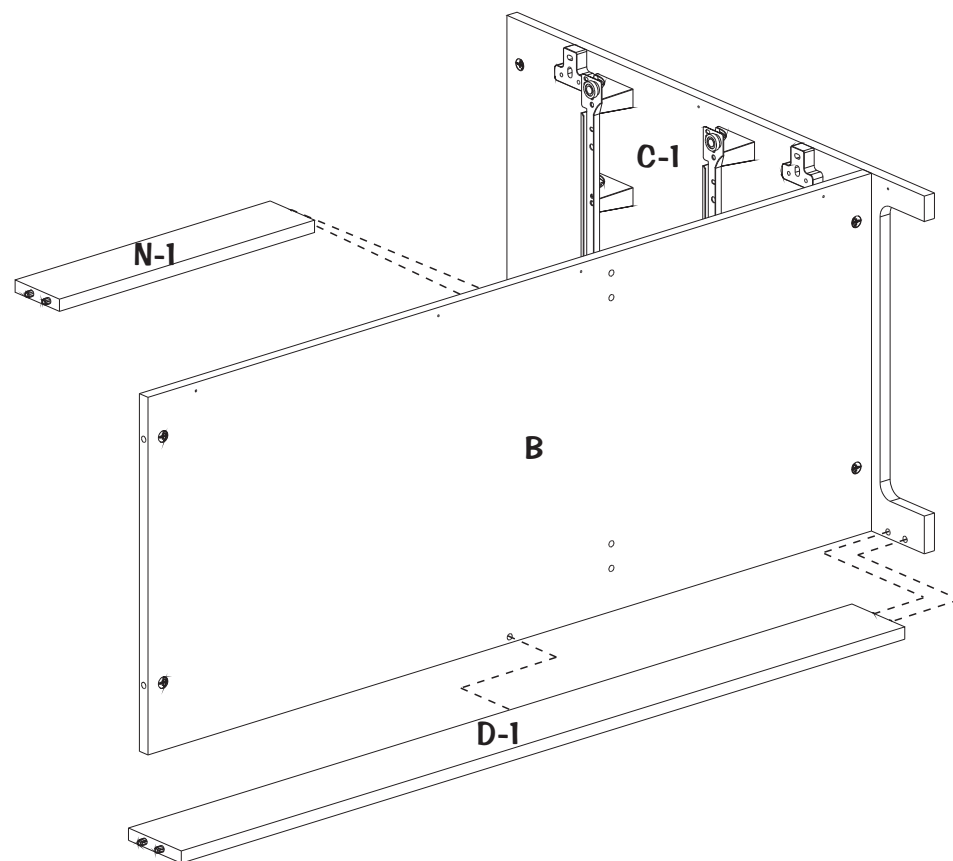
- Insert C-2 into D-2 and D-3.
- Tighten right -158-(3) little more than a half turn on D-2 and D-3 to lock pieces together.
- Insérer C-2 dans D-2 et D-3.
- Tourner -158-(3) un peu plus qu'un demi tour à droite sur D-2 et D-3 pour barrer les pièces ensemble.
- Insertar C-2 en D-2 y D-3.
- Girar -158-(3) un poco más que una media vuelta hacia la derecha sobre D-2 y D-3 para trancar las piezas juntas.

27



- Insert B into C-1.
- Tighten right -158-(2) little more than a half turn on B to lock them together.
- Insérer B dans C-1.
- Tourner -158-(2) un peu plus qu'un demi tour à droite sur B pour les barrer ensemble.
- Insertar B en C-1.
- Girar -158-(2) un poco más que una media vuelta hacia la derecha sobre B para trancarlos juntos.

28

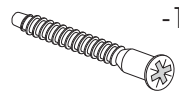


- Insert D-1 into B and C-1.
- Insert N-1 into C-1.
- Insérer D-1 dans B et C-1.
- Insérer N-1 dans C-1.
- Insertar D-1 en B y C-1.
- Insertar N-1 en C-1.

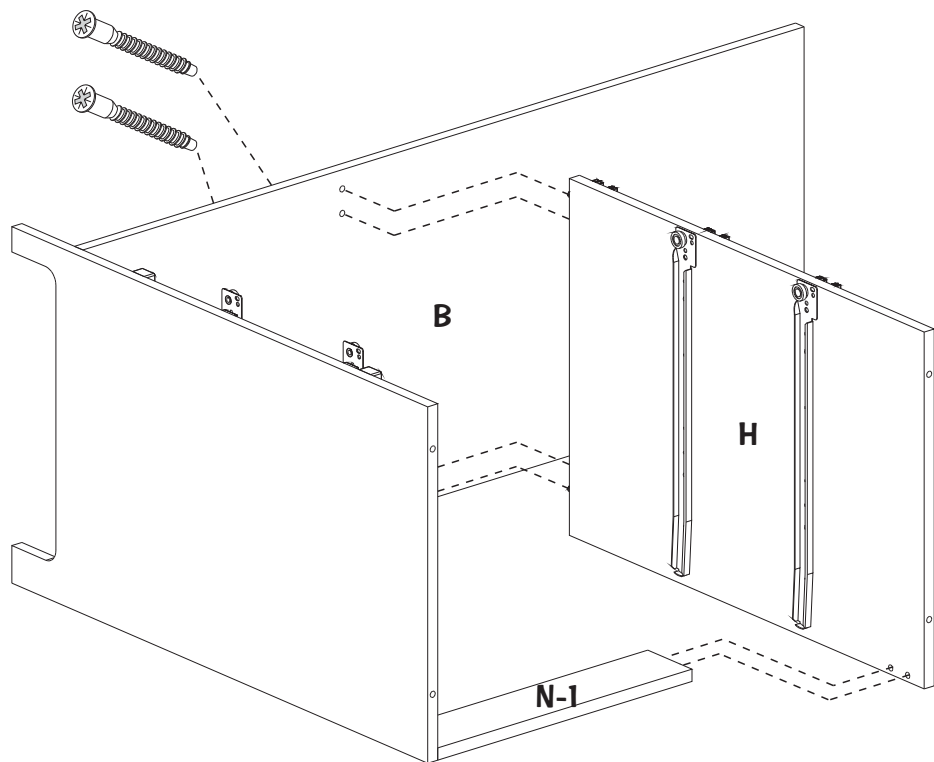
29

Required/Requis/Requerido

X2



-160-

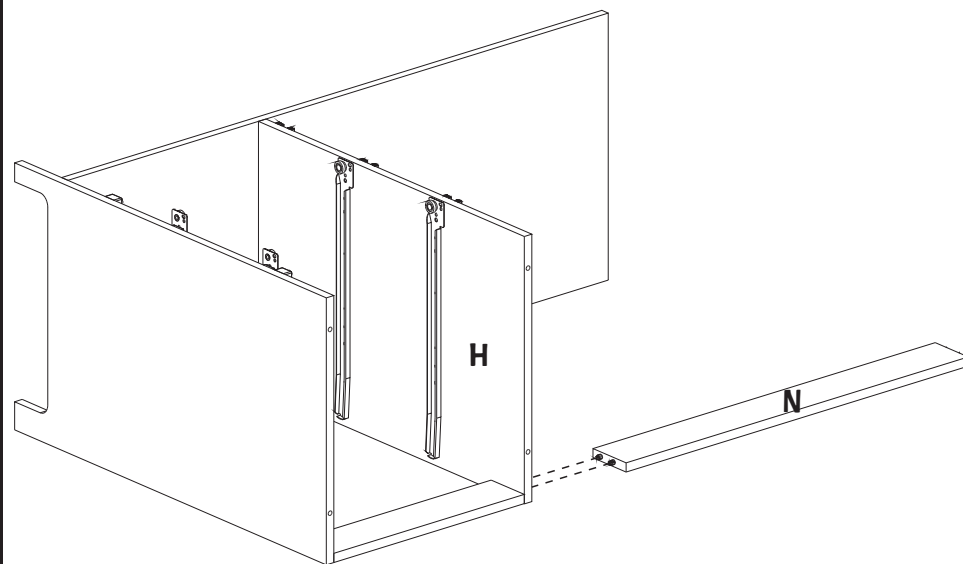


- Insert H into B and N-1.
- Screw H into B with -160-(2).

- Insérer H dans B et N-1.
- Visser H dans B avec -160-(2).

- Insertar H en B y N-1.
- Atornillar H en B con -160-(2).

30

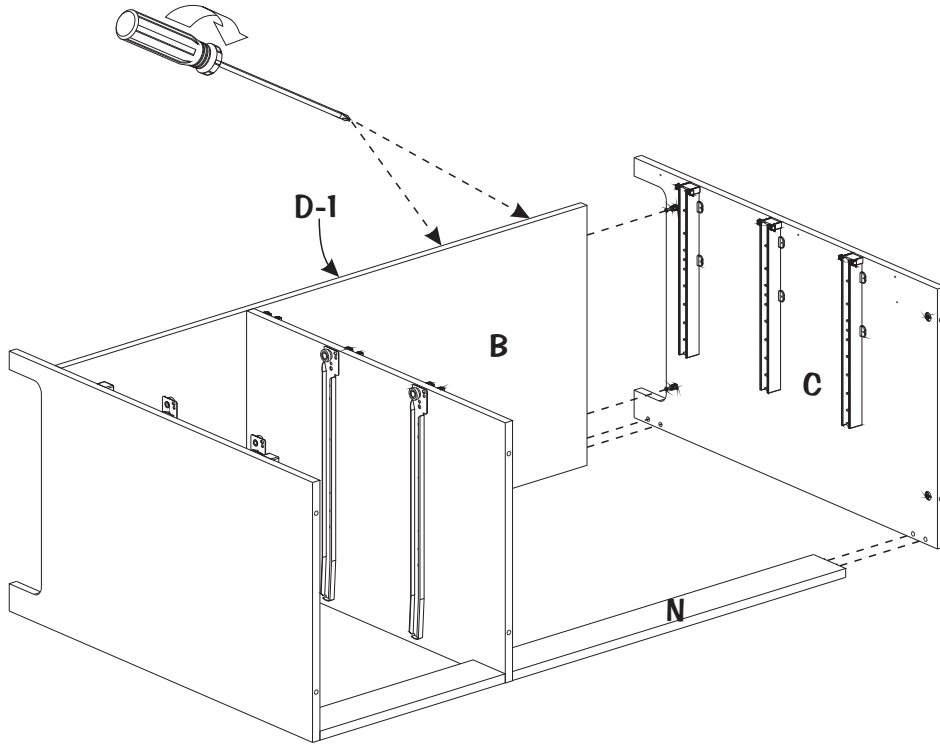
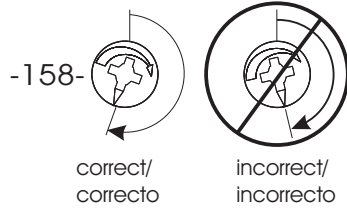


- Insert N into H.

- Insérer N dans H.

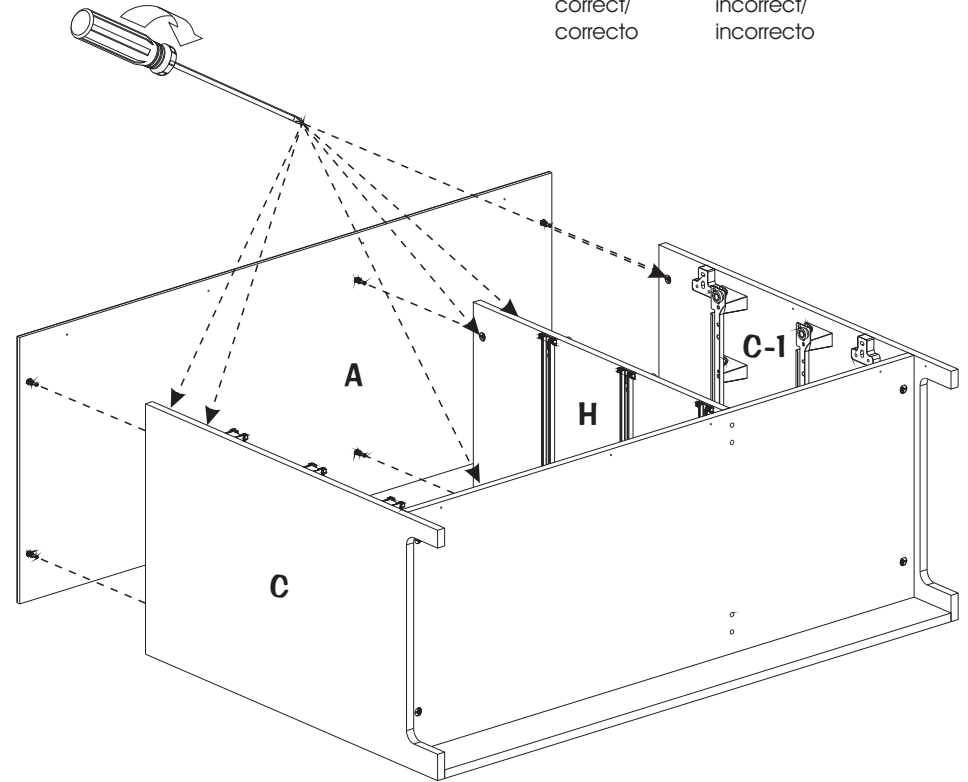
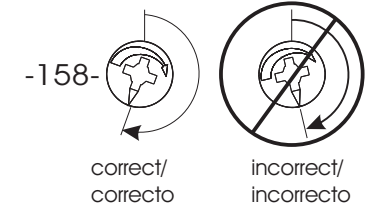
- Insertar N en H.

31



- Insert C into B, D-1 and N.
- Tighten right -158-(2) little more than a half turn on B to lock them together.
- Insérer C dans B, D-1 et N.
- Tourner -158-(2) un peu plus qu'un demi tour à droite sur B pour les barrer ensemble.
- Insertar C en B, D-1 y N.
- Girar -158-(2) un poco más que una media vuelta hacia la derecha sobre B para trancarlos juntos.

32

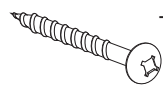


- Insert A into C, C-1 and H.
- Tighten right -158-(6) little more than a half turn on C, C-1 and H to lock them together.
- Insérer A dans C, C-1 et H.
- Tourner -158-(6) un peu plus qu'un demi tour à droite sur C, C-1 et H pour les barrer ensemble.
- Insertar A en C, C-1 y H.
- Girar -158-(6) un poco más que una media vuelta hacia la derecha sobre C, C-1 y H para trancarlos juntos.

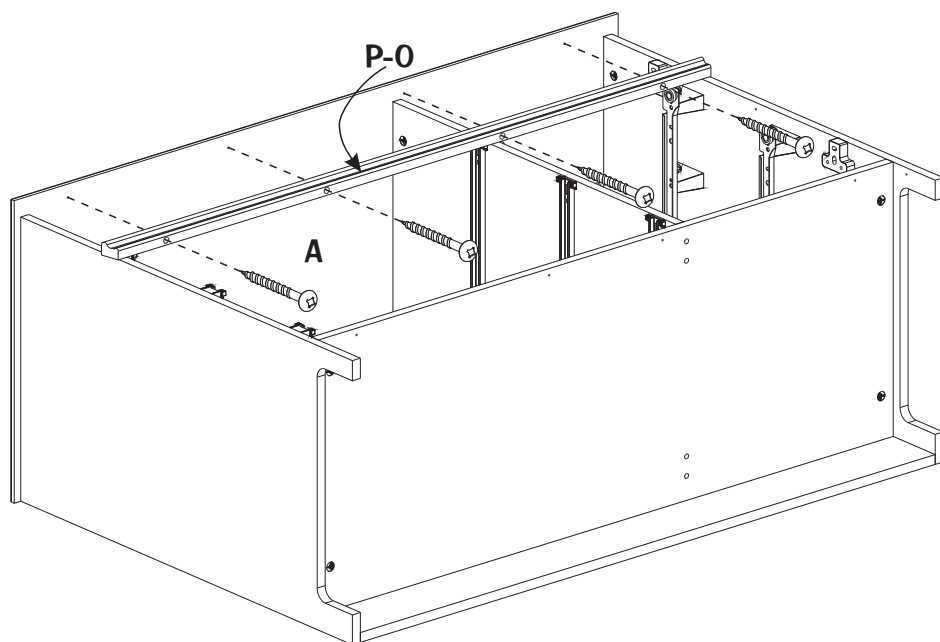
33

Required/Requis/Requerido

X4



-120-



- Screw -120-(4) through P-0 into A.
- Visser -120-(4) à travers P-0 dans A.
- Atornillar -120-(4) a través P-0 en A.

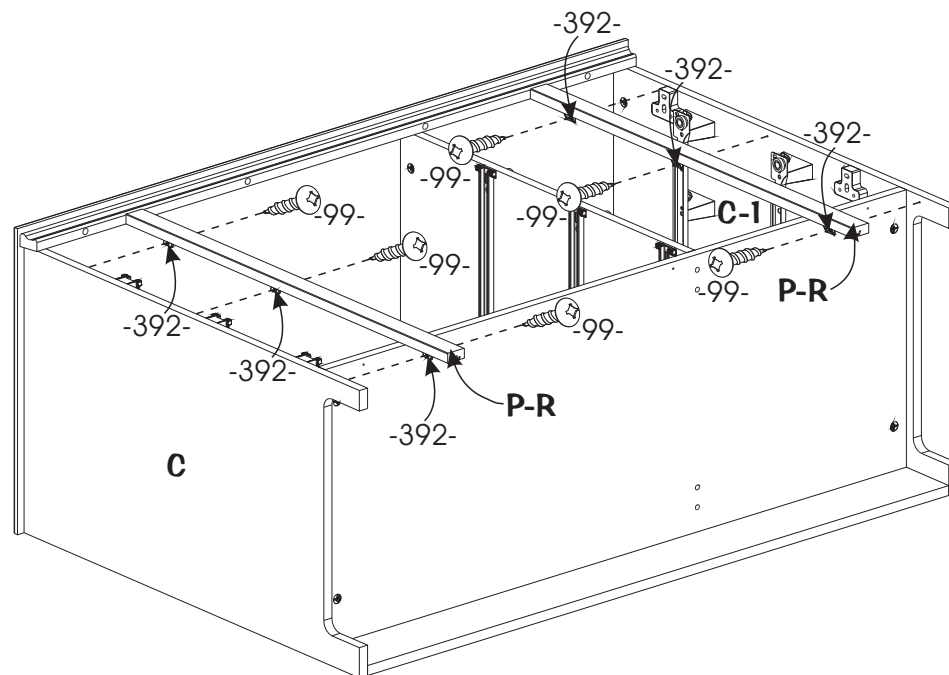
34

Required/Requis/Requerido

X6



-99-



- To install P-R(2), screw -99-(6) through -392-(6) into C and C-1.
- Pour installer P-R(2), visser -99-(6) à travers -392-(6) dans C et C-1.
- Para instalar a P-R(2), atornillar -99-(6) a través -392-(6) en C y C-1.

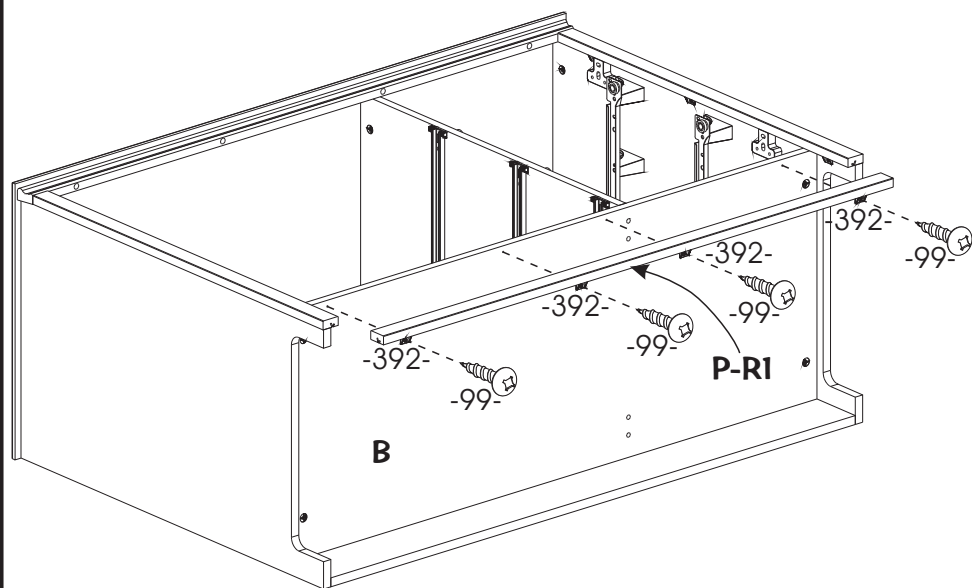
35

Required/Requis/Requerido

X4



-99-

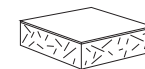


- To install P-R1, screw -99-(4) through -392-(3) into B.
- Pour installer P-R1, visser -99-(4) à travers -392-(3) dans B.
- Para instalar a P-R1, atornillar -99-(4) a través -392-(3) en B.

36

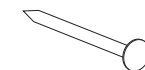
Required/Requis/Requerido

X4

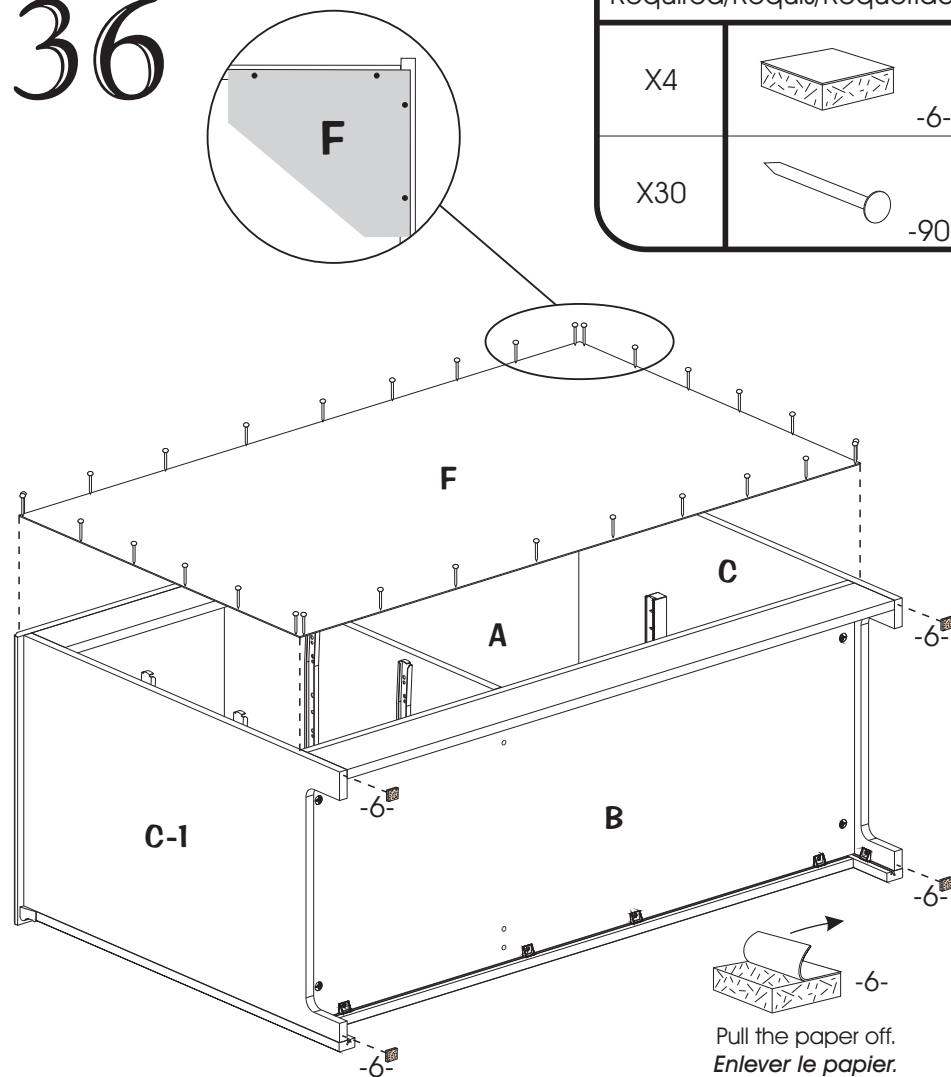


-6-

X30

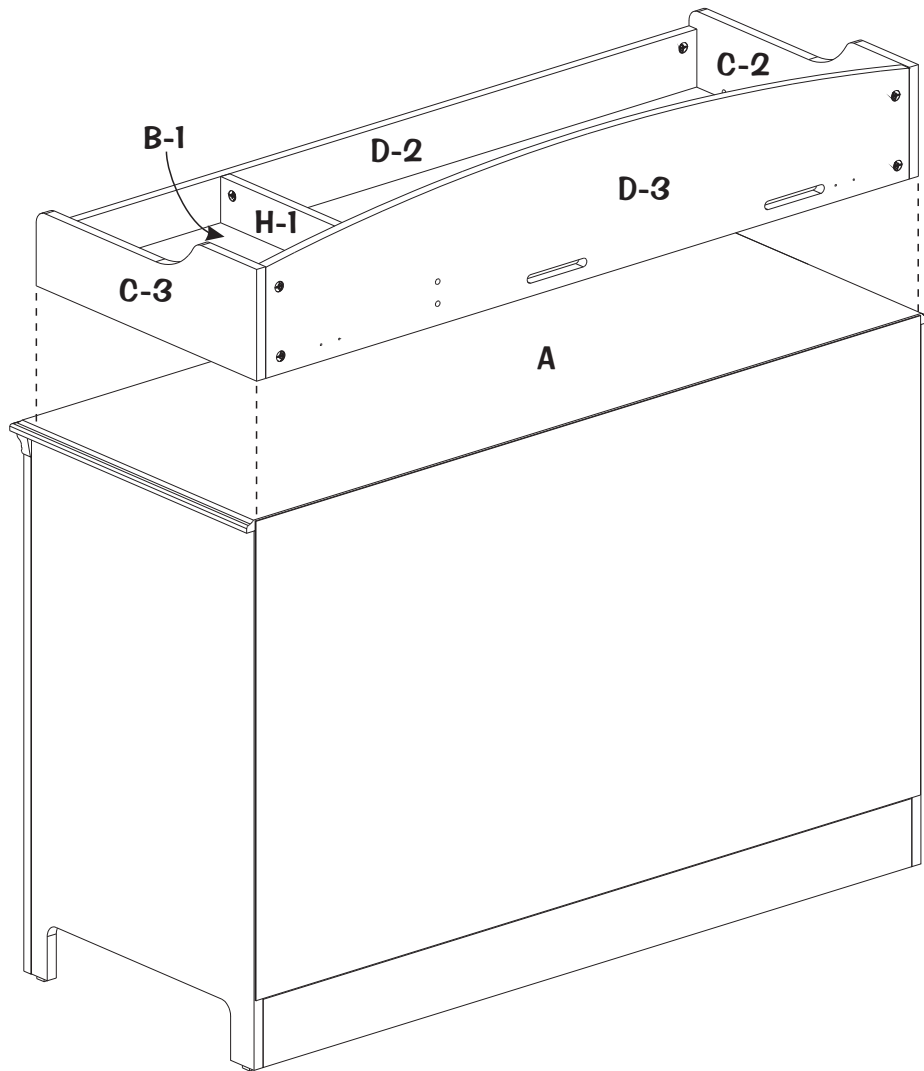


-90-



- Make sure the unit is level (squared).
- In beginning by the corners, nail F to A, C and C-1 with -90-(30).
- Stick -6-(4) under C y C-1.
- Assurez vous que l'unité soit au niveau (à l'équerre).
- En commençant par les coins, clouer F à A, C et C-1 avec -90-(30).
- Coller -6-(4) sous C et C-1.
- Cerciorarse de que la unidad se encuentre a nivel.
- Comenzando por las esquinas, clavar F a A, C y C-1 con -90-(30).
- Pegar -6-(4) debajo C y C-1.


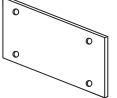
37

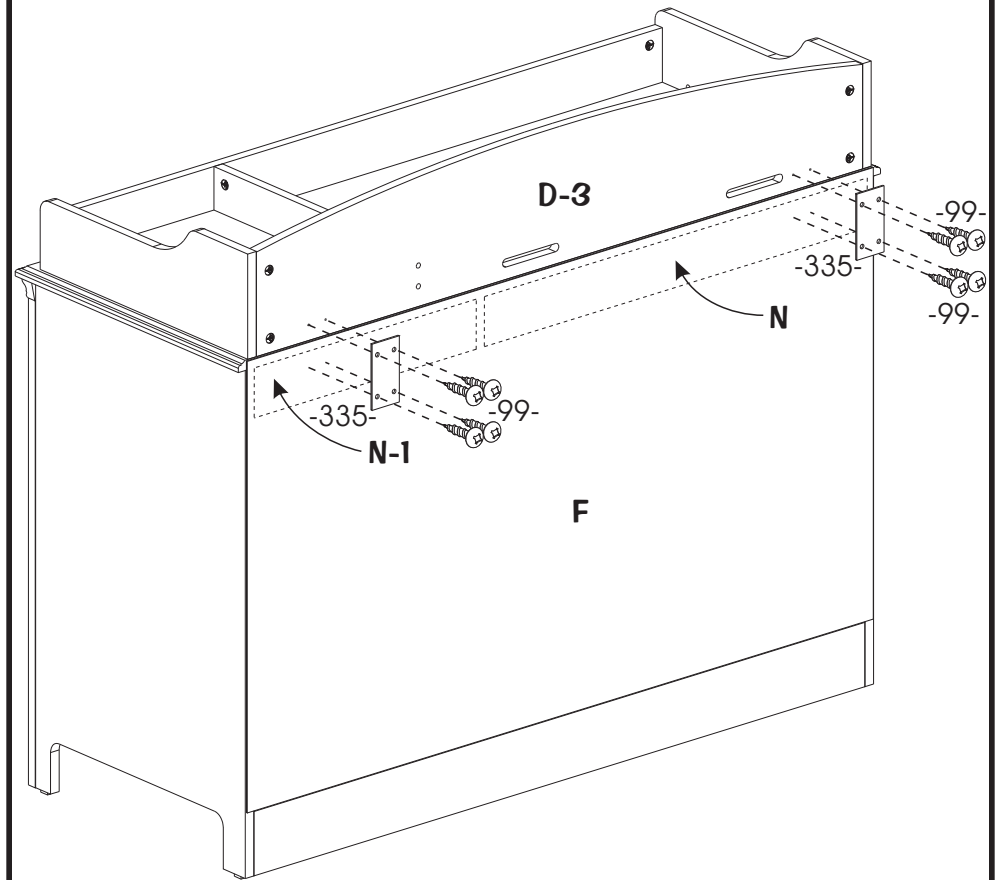


- Deposit B-1, C-2, C-3, D-2, D-3 and H-1 on A.
- Déposer B-1, C-2, C-3, D-2, D-3 et H-1 sur A.
- Depositar B-1, C-2, C-3, D-2, D-3 y H-1 sobre A.

38

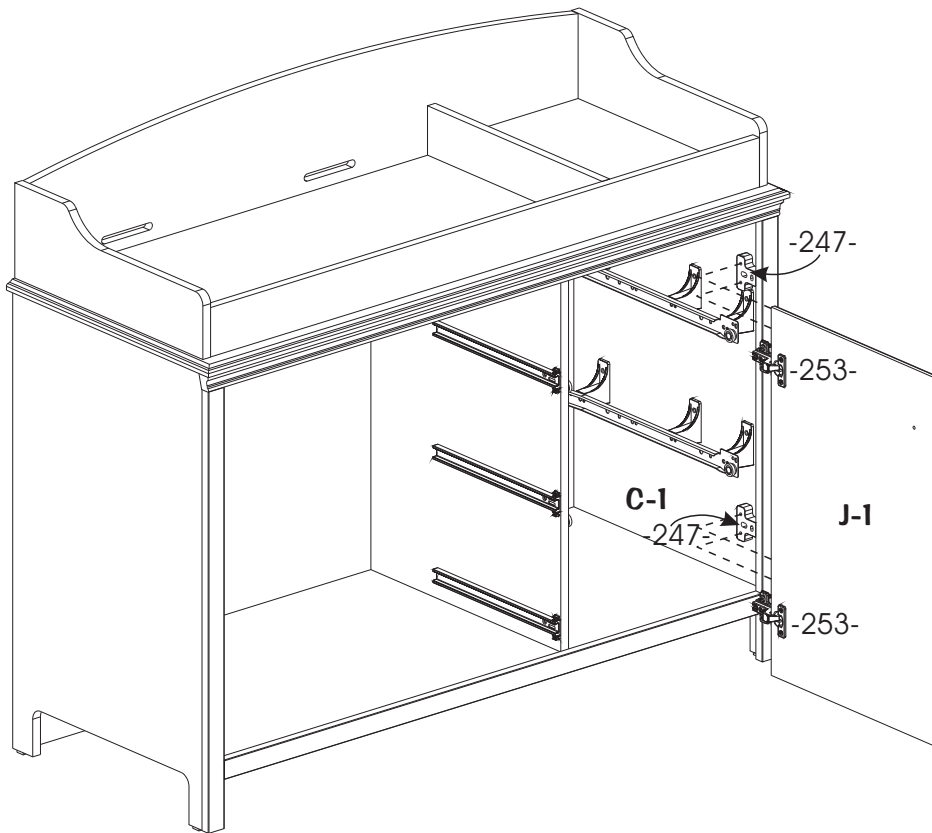
Required/Requis/Requerido

X8		-99-
X2		-335-

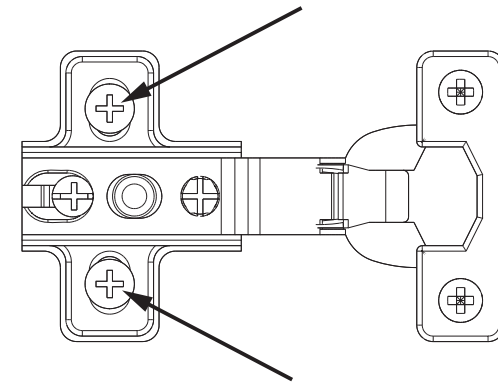


- Center D-3 on A.
- Screw -99-(8) through -335-(2) and F into N.
- Centrer D-3 sur A.
- Visser -99-(8) à travers de -335-(2) et F dans N.
- Centra D-3 sobre A.
- Atornillar -99-(8) a través de -335-(2) y F en N.

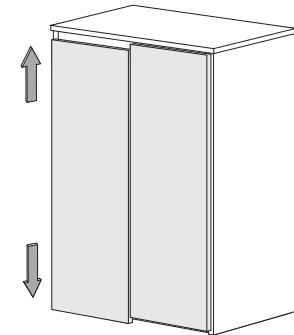
39



- To install J-1, screw -253-(2) into -247-(2).
- Pour installer J-1, visser -253-(2) dans -247-(2).
- Para instalar J-1, atornillar -253-(2) en -247-(2).



-HEIGHT
-HAUTEUR
-ALTURA

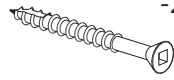


- * Make sure the unit is level.
Loosen the concerned screw(s), adjust, and tighten.
- * *Assurez-vous que le meuble soit au niveau.
Déserrer la(les) vis concernée(s), ajuster, et resserrer.*
- * Cerciorarse de que la unidad se encuentre a nivel.
Desapretar los atornillos apropiados, ajustar, y apretar.

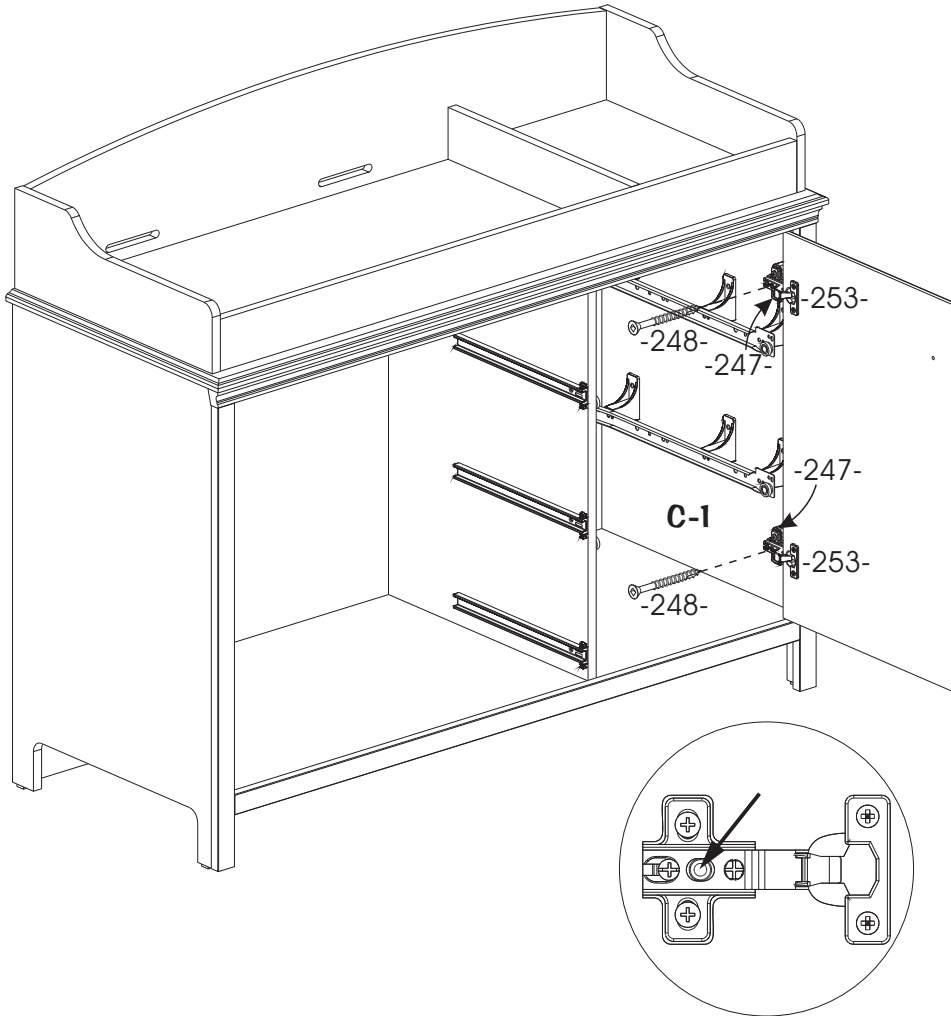
40

Required/Requis/Requerido

X2



-248-



Caution:

- Screw -248-(2) through -253-(2) and -247-(2) into C-1.

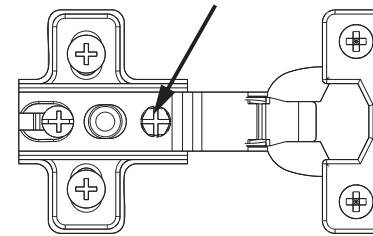
Attention:

- Visser -248-(2) à travers de -253-(2) et -247-(2) dans C-1.

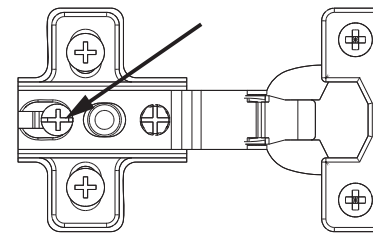
Atención:

- Atornillar -248-(2) a través de -253-(2) y -247-(2) en C-1.

- * Doors adjustment (Hinges)
- * *Ajustement des portes (Charnières)*
- * Ajuste de las puertas (Bisagras)



-LEFT/ RIGHT
-GAUCHE/ DROITE
-IZQUIERDA/ DERECHA



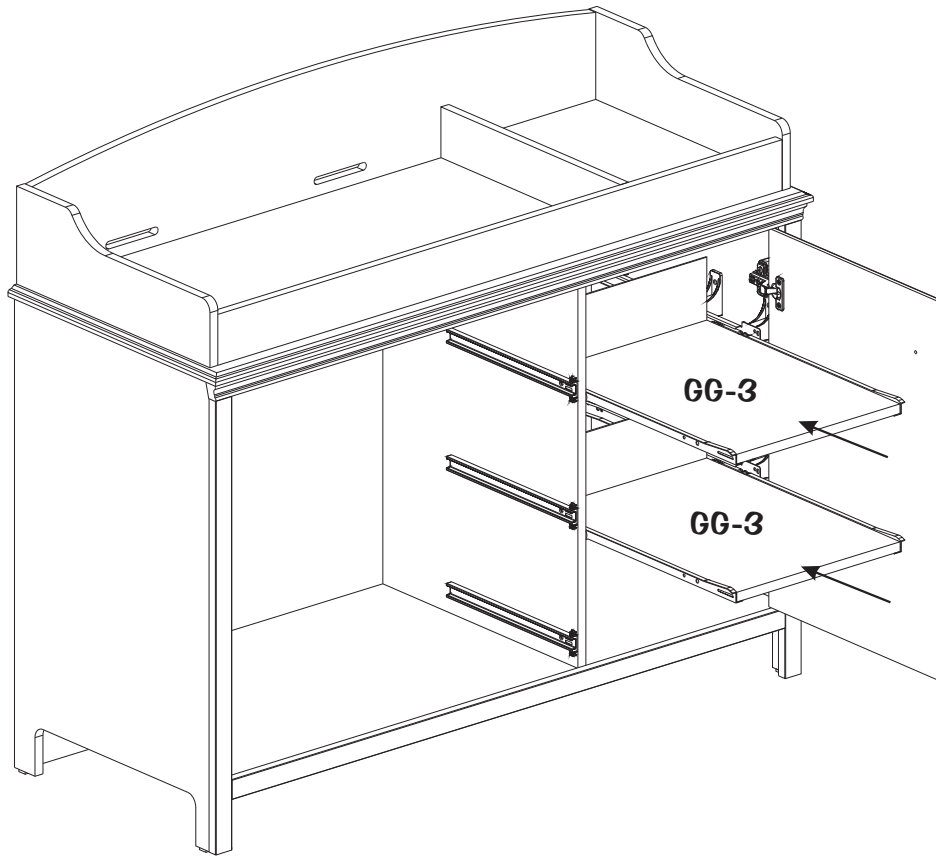
-DEPTH
-PROFONDEUR
-PROFUNDIDAD

* Make sure the unit is level.
Loosen the concerned screw(s), adjust, and tighten.

* *Assurez-vous que le meuble soit au niveau.*
Déserrer la(les) vis concernée(s), ajuster, et resserrer.

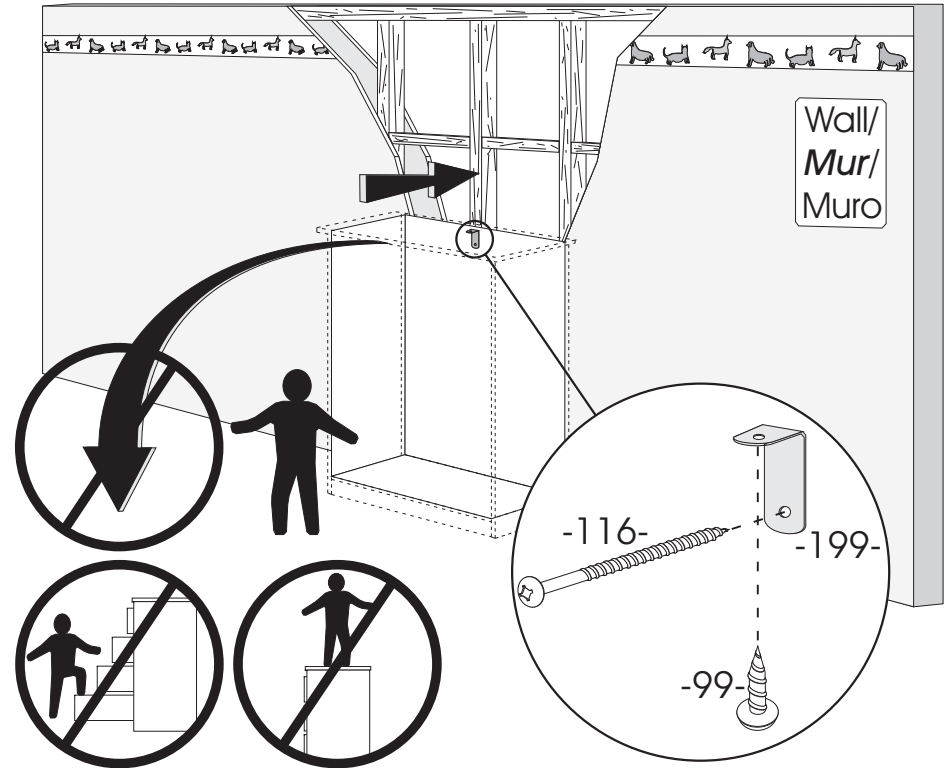
* Cerciorarse de que la unidad se encuentre a nivel.
Desapretar los atornillos apropiados, ajustar, y apretar.

42



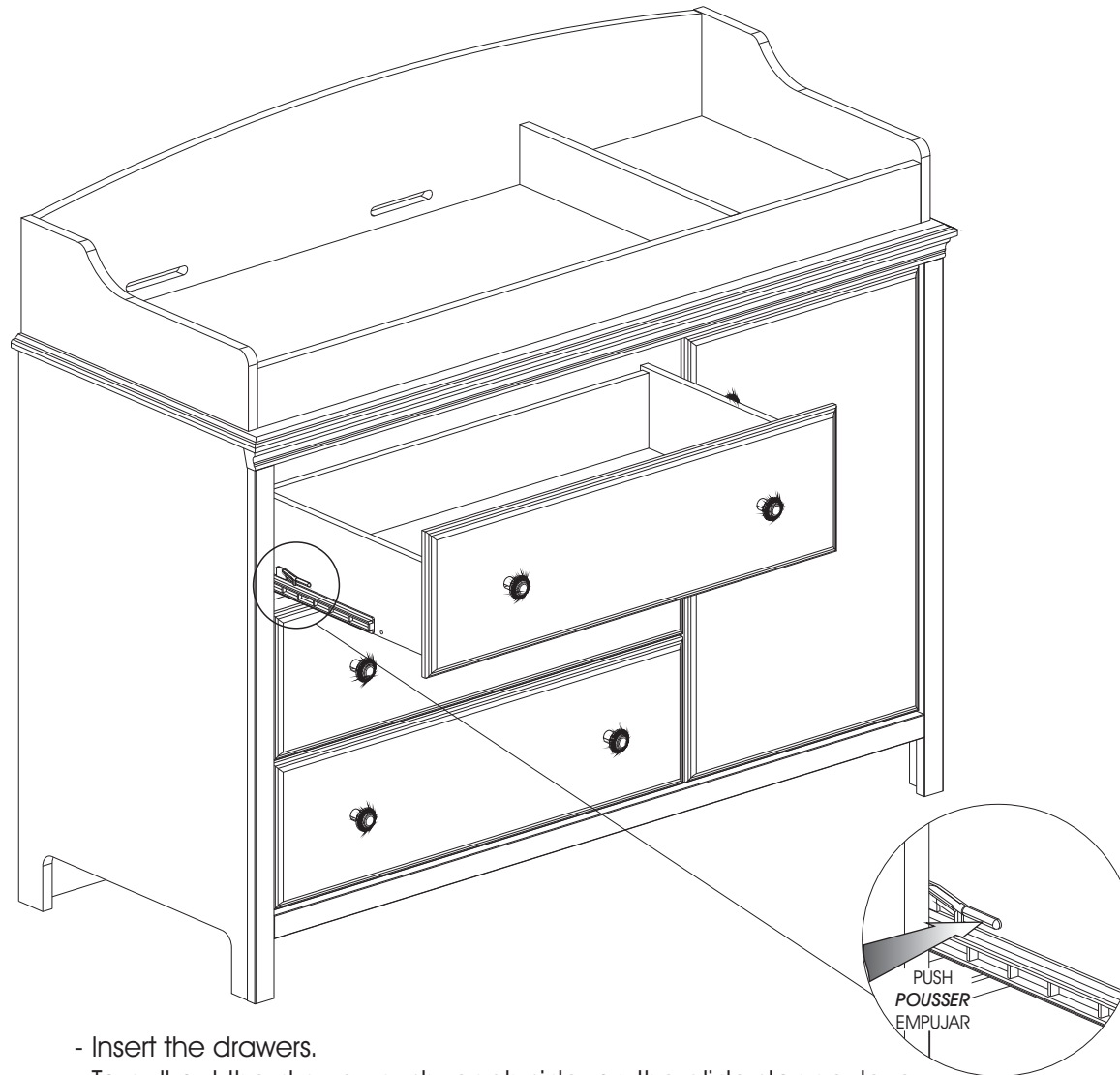
- Insert the GG-3(2).
- Insérer les GG-3(2)
- Insertar los GG-3(2).

- Safety bracket installation
- Installation de l'équerre de sécurité
- Instalacion del escuadra de seguridad



- TO PREVENT THE UNIT FALLING ON CHILDREN
Locate a stud in the wall behind the unit. Screw -199- under the top with -99-. And through the back of the unit with -116- into the solid part of the wall.
- **POUR EMPÊCHER LE MEUBLE DE BASCULER SUR LES ENFANTS**
*Localiser un colombage, dans la largeur du meuble.
Visser -199- sous le dessus du meuble avec -99-.
Et à travers le dos du meuble avec -116-, dans la partie solide du mur.*
- POR IMPEDIR EL MUEBLE QUE VOLCAR SOBRE LOS NINOS.
Localizar uno entramado, en la anchura del meuble.
Atornillar -199- debajo la pieza del encima con -99-.
Y a traves del dorso del meuble con -116-, en la parte solida del muro.

43



- Insert the drawers.
- To pull out the drawer, push, each side, on the glide stopper lever then pull out the drawer.

- *Insérer les tiroirs.*
- *Pour enlever le tiroir, pousser de chaque côté sur les leviers d'arrêt de la coulisse, puis tirer sur le tiroir.*

- Insertar los cajones.
- Para sacar el cajon, empujar el palanca sobre los lados del cajon.

5 YEAR LIMITED WARRANTY

1. South Shore Industries Ltd. provides the original buyer with a warranty covering «defects» on furniture parts and workmanship for a period of 5 years from the date of purchase.
2. The word «defect» as used in this warranty is defined as any imperfection that may impair the use of the product for which it was intended.
3. This warranty is strictly limited to the repair or replacement of defective component parts, and excludes all other direct or indirect charges and expenses up to the limit permitted by law in your state/province.
4. In the case of a discontinued part or product, we promise to reimburse the value of that part or product.
5. If a replacement part is unavailable, South Shore Industries Ltd.'s liability to the buyer will not exceed the production cost of the part in question.
6. This warranty only applies under conditions of normal domestic use. It does not cover defects resulting from commercial use, intentional damage, negligence, abuse, product modification, accidents, exposure to the elements, or maintenance that does not comply with the guidelines on this booklet.
7. This warranty is only valid on condition that South Shore Industries Ltd can reserve the right to verify the basis of any request, and also to see the original buyer proof of purchase.
8. This warranty is only valid for purchases made at an authorized retailer for South Shore Industries Ltd. in Canada or the U.S.
9. This warranty defines the limits of South Shore Industries Ltd.'s liability, and entitles the original buyer to specific rights. Any warranty defined by law in your state/province is limited to a period of 5 years. If the law in your state/province prohibits this restriction, then it does not apply.
10. South Shore Industries Ltd does not give reimbursements for defective furniture, but will replace it with an item of equivalent value.

GARANTIE LIMITÉE DE 5 ANS

1. Les Industries de la Rive Sud Ltée garantissent à l'acheteur original, pour une période de 5 ans depuis sa date d'achat, toutes les pièces composantes d'un meuble contre les «défauts» de matériaux et de main-d'œuvre.
2. Le mot «défaut» utilisé dans cette garantie se définit comme une imperfection pouvant altérer l'utilité pour laquelle le produit est destiné.
3. Cette garantie se limite strictement à la réparation ou au remplacement des pièces composantes défectueuses. Cette garantie exclut tout autre frais directs ou indirects et ce, jusqu'à la limite permise par la législation en vigueur dans votre lieu de résidence.
4. Dans le cas d'une réclamation concernant un produit ou une pièce discontinuée, Les Industries de la Rive Sud Ltée s'engagent à rembourser la valeur du produit ou la pièce en question.
5. À défaut de pouvoir fournir la pièce de remplacement, la responsabilité des Industries de la Rive Sud Ltée ne peut excéder la valeur équivalente au coût de production de la pièce en litige.
6. Cette garantie s'applique sous des conditions d'usage domestique normal et ne couvre pas les défauts pouvant résulter d'un usage commercial, de dommages intentionnels de la négligence, de l'usage abusif, de modifications personnelles, d'un accident, de l'exposition aux éléments et de l'entretien ne respectant pas les conseils décrits dans ce livret.
7. Comme condition pour fournir une pièce de remplacement, les Industries de la Rive Sud Ltée se réservent le droit de vérifier le fondement de la requête, de même que d'exiger la preuve d'achat de l'acheteur original.
8. Cette garantie n'est valide que si et seulement si l'achat a été effectué chez un marchand autorisé par les Industries de la Rive Sud Ltée au Canada et aux États-Unis.
9. Cette garantie définit les limites de la responsabilité des Industries de la Rive Sud Ltée et donne à l'acheteur original des droits spécifiques. Toute garantie législative prévalant dans votre lieu de résidence est limitée à une période de 5 ans. Si cette restriction n'est pas permise par la législation de votre lieu de résidence, elle ne s'applique pas.
10. Les Industries de la Rive Sud Ltée ne rembourseront pas les meubles défectueux, mais vous feront parvenir un item.

GARANTIA LIMITADA DE 5 AÑOS



1. Las Industrias de la Rive Sud Ltée garantizan al comprador original, por un periodo de 5 años a partir de la fecha de compra, todas las piezas que componen el mueble contra los «defectos» de material y mano de obra.
2. La palabra «defecto» utilizada en esta garantía se define como toda imperfección que pueda alterar la utilidad para la cual se destina el producto.
3. Esta garantía se limita estrictamente a la reparación o reemplazo de las piezas que tengan componentes defectuosos. Esta garantía no incluye cualquier gasto directo o indirecto hasta el límite permitido por la legislación vigente en su lugar de residencia.
4. En el caso de una reclamación referente a un producto o pieza discontinuada, Les Industries de la Rive Sud Ltée se compromete a reembolsar el valor del producto o pieza en cuestión.
5. A falta de poder suministrar la pieza de repuesto, la responsabilidad de Industrias de la Rive Sud Ltée no puede exceder el valor equivalente al costo de producción de la pieza en litigio.
6. Esta garantía se aplica bajo las condiciones de uso doméstico normal y no cubre los defectos que puedan resultar de un uso comercial, daños intencionales, negligencia, uso abusivo, modificaciones personales, un accidente, exposición a los elementos y mantenimiento sin respetar los consejos que se describen en este cuaderno.
7. Como condición para suministrar una pieza de repuesto, las Industrias de la Rive Sud Ltée se reservan el derecho de verificar el fundamento de la solicitud, así como de exigir la prueba de compra del comprador original.
8. Esta garantía es válida solamente si la compra se efectuó en un comerciante autorizado por las Industrias de la Rive Sud Ltée en Canadá y los Estados Unidos de América.
9. Esta garantía define los límites de la responsabilidad de las Industrias de la Rive Sud Ltée y otorga el comprador original los derechos específicos. Cualquier garantía legislativa que prevalece en su lugar de residencia está limitada a un periodo de 5 años. Si esta restricción no está permitida por la legislación de su lugar de residencia, ésta no se aplica.
10. Las Industrias de la Rive Sud Ltée no reembolsarán los muebles defectuosos, pero les enviarán un artículo.

CUSTOMERS SERVICE / SERVICE À LA CLIENTÈLE / SERVICIO A CLIENTELA

CANADA / USA

 **1-800-290-0465** 

MEXICO

 **1-800-727-3191** 

INTERNATIONAL

 **418-926-2691** 



6168, Rue Principale, C.P. 190
SAINTE-CROIX, QUÉBEC
CANADA, G0S 2H0



FAX: 1-877-586-5339



E-MAIL: service@southshore.ca
WEB: www.southshore.ca

