

Pipe wall/ceiling

design

Herzog & de Meuron
2007

Artemide[®]
www.artemide.net

Wall or ceiling mounted luminaire for adjustable direct or indirect diffused fluorescent lighting.

Materials: flexible painted steel structure, covered with a natural anti-yellowing silicone case; wall attachment and diffuser in transparent rubber-effect painted polycarbonate; mirror aluminum reflector with random perforations; painted steel bottom plate • flexible and adjustable

Light emission

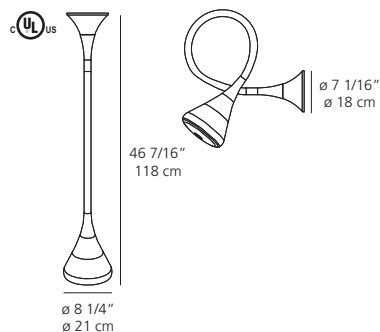


Applique murale et plafonnier à éclairage fluorescent ajustable, direct, indirect et diffus.

Luminaria de pared o techo para iluminación fluorescente difusa directa o indirecta ajustable.

Matériaux: structure flexible en acier peint, avec une gaine en silicone naturel anti-jaunissement; fixation murale et diffuseur en polycarbonate transparent à effet caoutchouté, réflecteur en aluminium à effet miroir avec perforations aléatoires, plaque en acier peint • flexible et ajustable

Materiales: estructura de acero pintado flexible, recubierta con una capa de silicona natural antiamarillamiento; dispositivo de montaje en pared y difusor de polycarbonato transparente pintado con efecto de caucho; reflector de aluminio especular con perforaciones aleatorias; placa inferior de acero pintado • flexible y ajustable



Pipe wall/ceiling

fluorescent source

• 1 x 32W (GX24q-3/T4)

