

Capsule 36-45 **NEW** suspension

design
Ross Lovegrove

Artemide[®]
www.artemide.net

Cable suspended luminaires for indirect and direct diffused halogen or fluorescent lighting.

Materials: etched blown glass diffuser • silicone rubber lamp support; in the fluorescent version • opal methacrylate ballast disk

Light emission

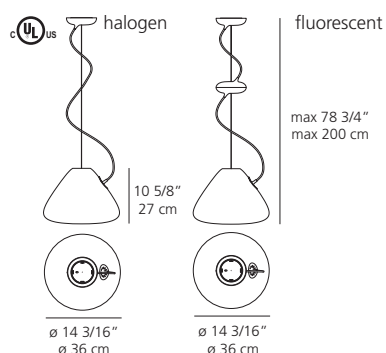


Suspensions à éclairage halogène diffus direct et indirect ou éclairage fluorescent.

Luminarias suspendidas por cable para iluminación halógena o fluorescente difusa directa e indirecta.

Matériaux: diffuseur en verre soufflé gravé • support de la lampe en caoutchouc siliciné • ballast en opaline méthacrylate pour le modèle à éclairage fluorescent

Materiales: difusor de vidrio soplado grabado • soporte de lámpara de caucho silicónico • la versión fluorescente incluye disco de balasto de metacrilato opalino



Capsule 36 suspension

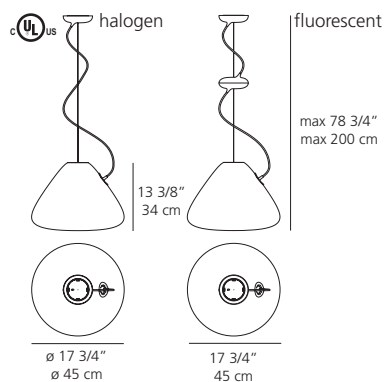
halogen source

- 1 x 150W (E26/T10 dbl. env.)

or

fluorescent source

- 1 x 42W (GX24q-4/T4)



Capsule 45 suspension

halogen source

- 1 x 150W (E26/T10 dbl. env.)

or

fluorescent source

- 1 x 42W (GX24q-4/T4)

