

# Talak FLU floor Talak LED floor

design  
Neil Poulton  
2007

**Artemide**<sup>®</sup>  
www.artemide.net

Floor standing luminaires for direct adjustable fluorescent or LED lighting.

**Materials:** base in painted iron; stem in chromed polished steel; body lamp in painted white thermoplastic resin • the body lamp rotates 360° on the horizontal plane and it is adjustable in height • on/off switch on body for fluorescent version • dimmer on body for LED version

## Light emission

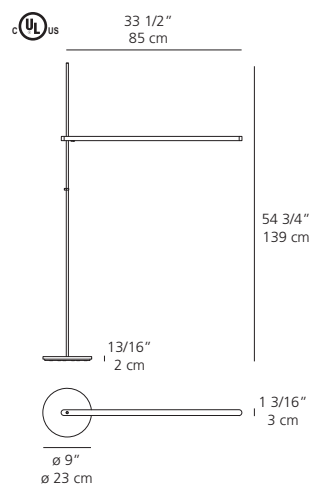


Lampadaire à éclairage fluorescent ou à DEL direct et ajustable.

Luminarias de pie para iluminación fluorescente o LED ajustable directa.

**Matériaux:** base en aluminium peint, tige en acier chromé poli, corps de la lampe en résine thermoplastique peinte en blanc • le corps de la lampe pivote de 360° sur son axe horizontal et s'ajuste en hauteur • interrupteur sur le corps de la lampe pour le modèle à éclairage fluorescent • gradateur sur le corps de la lampe pour le modèle à éclairage à DEL

**Materiales:** base de hierro pintado; columna de acero pulido cromado; cuerpo de lámpara de resina termoplástica pintada blanco • el cuerpo gira 360° en el plano horizontal y es regulable en altura • interruptor de encendido/apagado en el cuerpo para versión fluorescente • atenuador en el cuerpo para versión LED



## Talak FLU/LED floor

### fluorescent source

- 1 x 13W (axial/T2) supplied



or

### LED source

- 80 LEDs/8W supplied

