

Talak FLU table Talak LED table

design

Neil Poulton
2005, 2007

Artemide[®]
www.artemide.net

Awards

"Observateur du Design" 2005
Etoile 2005 A.P.C.I. - Paris (France)
Design Innovationen Design Zentrum
Nordrhein Westfalen
Reddot Design Award - Product Design
"Best of the Best 2006"
Essen (Deutschland)
Compasso d'oro / A.D.I. - Segnalazione
2008 - Milano (Italia)

Light emission



Table standing luminaires for direct and adjustable task fluorescent or LED lighting.

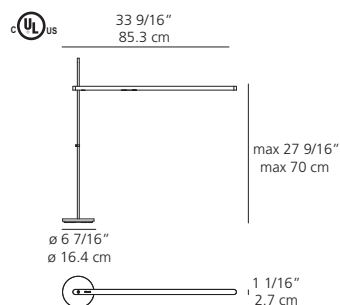
Materials: base in painted iron; stem in chromed polished steel; body lamp in painted white thermoplastic resin • the body lamp rotates 360° on the horizontal plane and it is adjustable in height • interchangeable plug options accommodate most electrical outlets for global diversity (LED version only)

Lampe de table à éclairage fluorescent
ou à DEL direct, corps ajustable.

Matériaux: base en aluminium peint, tige en acier chromé poli, corps de la lampe en résine thermoplastique peinte en blanc • le corps de la lampe pivote de 360° sur son axe horizontal et s'ajuste en hauteur • fiches interchangeables, compatibles avec la plupart des prises électriques à l'échelle internationale (modèle à DEL seulement)

Luminarias de mesa para iluminación
fluorescente o LED dirigida directa
y ajustable.

Materiales: base de hierro pintado; columna de acero pulido cromado; cuerpo de lámpara de resina termoplástica pintada blanco • el cuerpo gira 360° en el plano horizontal y es regulable en altura • las opciones de conexión intercambiables se adaptan a la mayoría de los tomacorrientes (sólo versión LED)



Talak FLU/LED table

fluorescent source

• 1 x 13W (axial/T2) supplied



or

LED source

• 80 LEDs/8W supplied

