

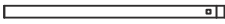



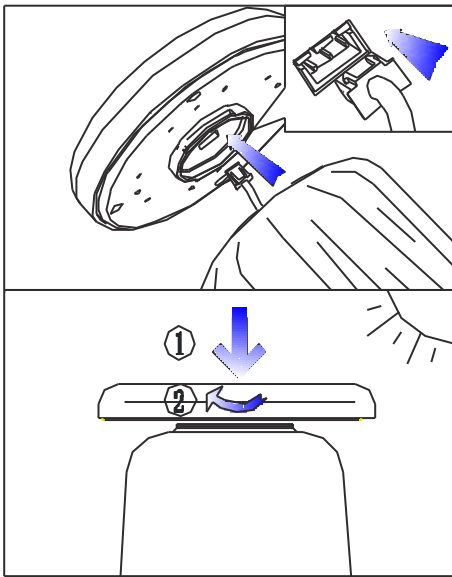
# Bedienungsanleitung Sonnenschirm “Las Vegas”



Teileliste			
A		Solar Top	1x
B		Schirm	1x
C		Unterstock	1x
D		Netzteil	1x

Ersatzteile			
F		LED-Abdeckung	3x

## Montage:



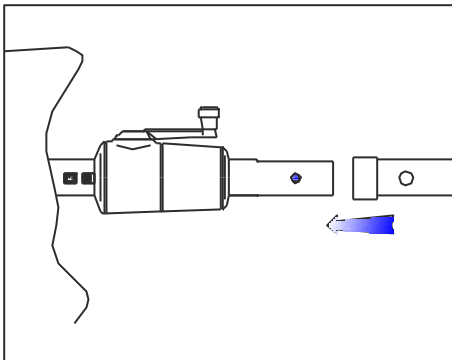
### Schritt 1:

Verbinden Sie den Stecker am oberen Ende des Schirms (B) mit dem Solar-Top (A).

Achtung: Der Stecker ist verpolsicher und passt nur in einer Position. Stecker nicht gewaltsam eindrücken.

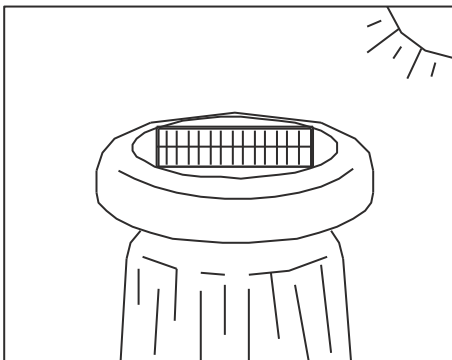
Vermeiden Sie es, zu stark am Kabel zu ziehen.

Setzen Sie nun den Solar-Top (A) wie dargestellt, auf das obere Ende des Schirms ① und verdrehen den Solar-Top im Uhrzeigersinn ② bis zum Anschlag.



### Schritt 2:

Verbinden Sie den Unterstock (C) mit dem Schirm (B) wie dargestellt.



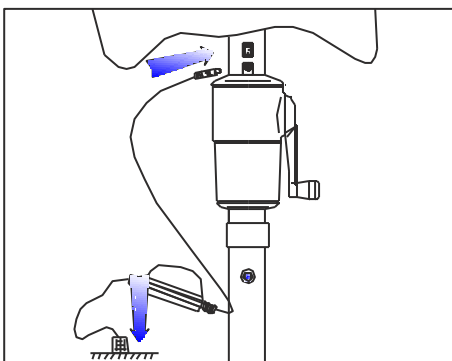
### Schritt 3:

#### Laden der Akkus:

Die Solarzelle im Top lädt die Akkus bei direkter Sonneneinstrahlung. Die Ladezeit ist abhängig von der Intensität der Sonneneinstrahlung, sowie vom Stand der Sonne.

Die Akkus können auch über das Netzteil geladen werden. Schließen Sie hierzu das Netzteil wie dargestellt an.

Bei Erreichen der Ladeschlussspannung wird der Ladevorgang unterbrochen.



#### Hinweis:

Wir empfehlen vor der ersten Inbetriebnahme der Beleuchtung die Akkus vollständig zu laden. Das verlängert die Lebensdauer der Akkus.

Gleiches gilt nach längerem Nichtbenutzen (> 3 Monate).

## Schirm öffnen:

- Setzen Sie nun den Schirm in den Schirmständer ein und fixieren den Schirm mit der Verschraubung des Schirmständers.
- ACHTUNG: Verwenden Sie ausschließlich geeignete Schirmständer, die mindestens ein Gewicht von 40kg aufweisen.
- Die Streben-Enden vorsichtig etwas nach außen ziehen und den Schirm durch Drehen der Kurbel im Uhrzeigersinn vollständig öffnen.
- Achten Sie dabei darauf, dass sich der Schirm frei öffnen kann (Hauswand, Baum, Tisch, usw.).

## Schirm schließen:

- Den Schirm durch Drehen der Kurbel entgegen dem Uhrzeigersinn vollständig schließen.
- Achten Sie darauf, dass die Bespannung nicht zwischen den Streben und dem Stock eingeklemmt wird.
- Den geschlossenen Schirm ausreichend sichern. Wir empfehlen die Verwendung einer geeigneten lichtundurchlässigen Schutzhülle.

## Störungen / Fehlersuche:

Problem:	mögliche Ursachen:	Lösung:
LEDs leuchten nicht	Akkus sind nicht ausreichend geladen	Akkus laden (siehe Schritt 3)
	Stecker am Solartop nicht angeschlossen	Stecker anschließen (siehe Schritt 1)
	Akkus defekt / überlagert	Akkus austauschen (siehe nachfolgende Beschreibung)
Einzelne LEDs leuchten nicht	Interne Verkabelung defekt	Bitte kontaktieren Sie den Kundenservice
Alle 3 LEDs einer Strebe leuchten nicht	Interne Verkabelung defekt	Bitte kontaktieren Sie den Kundenservice

## Akkus austauschen:

Akkus haben generell eine begrenzte Lebensdauer. Bei schwächer werdenden Akkus leuchten die LEDs nicht mehr so hell wie am Anfang. Defekte Akkus können gegen handelsübliche Ni-MH-Akkus der Größe „AA“ mit einer Kapazität vom 600mAh ausgetauscht werden. Tauschen Sie grundsätzlich immer alle drei Akkus aus.

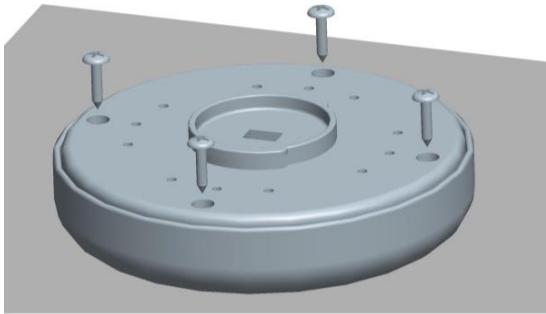


Abbildung A

1. Lösen Sie den Solar-Top vom Schirm und legen ihn mit der Unterseite nach oben auf eine weiche Unterlage. Lösen Sie alle vier Kreuzschlitzschrauben (siehe Abbildung A)

2. Öffnen Sie vorsichtig das Gehäuse, und legen das Unterteil wie in Abbildung B daneben. Achten Sie darauf, die Kabelverbindungen nicht zu lösen.

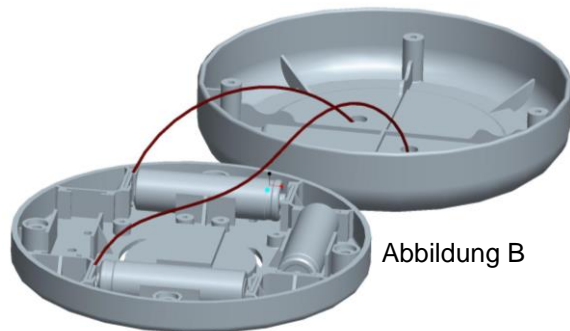


Abbildung B

3. Ersetzen Sie nun alle drei Akkus, und beachten dabei die korrekte Polung (siehe +/- Zeichen im Gehäuse / Abbildung C). Niemals alte und neue Akkus gleichzeitig verwenden.

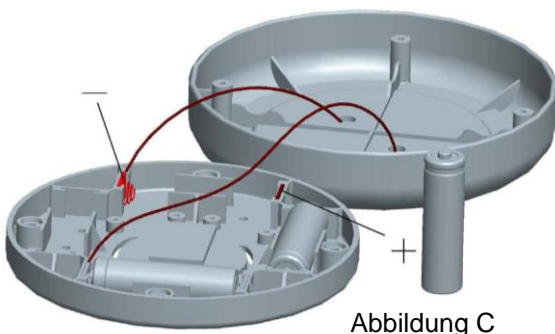
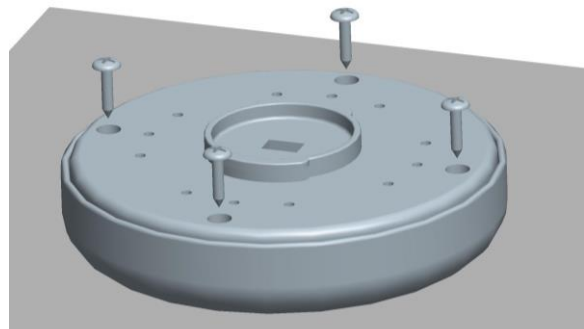


Abbildung C

4. Nun das Unterteil wieder aufsetzen und mit den vier Schrauben befestigen.



# Pflegehinweise und Wartung

## Lagerung:

- Bei kürzerem Nichtgebrauch schließen Sie den Schirm, und decken ihn mit einer geeigneten Schutzhülle ab.
- Bei längerem Nichtgebrauch achten Sie bitte darauf, den Schirm nur vollständig getrocknet einzulagern. Lagerung nur in einem trockenen, gut gelüfteten Raum.

## Reinigung:

- Lösen Schmutz oder Staub mit einer weichen Bürste entfernen.
- Durch regelmäßiges Abspülen mit klarem Wasser beugen Sie größeren Verschmutzungen vor.
- Bei größeren Verschmutzungen kann der Schirm mit lauwarmem Wasser und milder Seifenlauge gereinigt werden. Verwenden Sie hierzu einen Schwamm oder eine weiche Bürste.
- Achtung, folgende Reinigungsarten sind nicht geeignet:
  - Verwendung von Hochdruckreinigern (entfernt die Schutzimprägnierung)
  - Bezug mit der Waschmaschine waschen (entfernt die Schutzimprägnierung und greift die Nähte an)
  - Scheuernde oder scharfe Reinigungsmittel
  - Reinigen mit heißem Wasser (kann zum Einlaufen des Stoffes führen)

## Wartung:

- In regelmäßigen Abständen Schrauben und Gelenke prüfen.
- Alle beweglichen Teile können mit Siliconspray leichtgängig gehalten werden. Achten Sie dabei darauf den Bezug nicht zu verschmutzen.
- Einen defekten Schirm nicht mehr verwenden – Verletzungsgefahr.

# Sicherheitshinweise

- Dieser Sonnenschirm schützt Sie vor direkter UV-Strahlung. Für einen umfassenden Schutz, auch vor indirekter UV-Strahlung, verwenden Sie bitte zusätzlich ein geeignetes kosmetisches Sonnenschutzmittel.
- Bei Regen oder Schneefall muß der Schirm geschlossen werden – Bruchgefahr.
- Bei aufkommendem Wind den Schirm umgehend schließen und ausreichend sichern (Band, Schutzhülle).
- Lassen Sie den geöffneten Schirm niemals unbeaufsichtigt.
- Beachten Sie unbedingt das angegebene Mindestgewicht des Schirmständers. Ein ungeeigneter Schirmständer kann zur Beschädigung des Schirmes führen – Verletzungsgefahr.
- Niemals Grillgeräte (Gas, Kohle, elektrisch) oder offenes Feuer unter oder neben dem Schirm entfachen – Brandgefahr. Der Schirm kann durch Funkenflug beschädigt werden.
- Unter dem Schirm niemals Heizgeräte (Gas, Infrarot) verwenden – Brandgefahr.