

ASSEMBLY DIAGRAM / DIAGRAMME DE MONTAGE

1348-9

CHEST/COMMODE

Thank you for purchasing this product. Please take time to read and follow the instructions below. Check that you have all parts and hardware before assembly. Parts apparently missing are often found in the packing materials. If you do not have all the parts listed, have your dealer contact us and they will be sent to you as soon as possible.

Merci d'avoir acheté ce produit . Veuillez lire et suivre les instructions ci-dessous. Vérifiez avant le montage que vous avez toutes les pièces et fixations. Les pièces qui semblent manquer se trouvent souvent dans les matériaux d'emballage.

Si vous n'avez pas toutes les pièces de la liste, demandez à votre détaillant et nous vous les enverrons immédiatement.

Si des pièces solent endommagées pendant le transport, appelez-nous et nous remplacerons aussi tôt que possible la pièce endommagée.

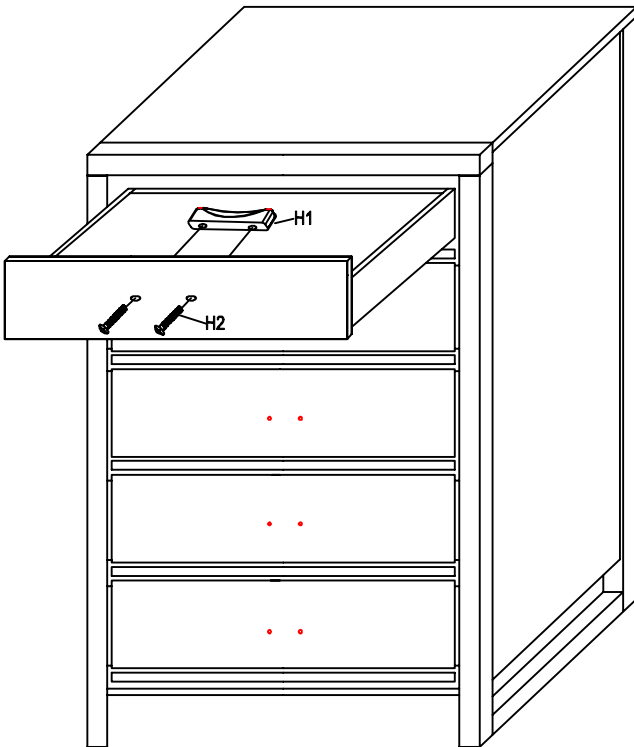
HARDWARE LIST/LISTE DE QUINCAILLERIE

H1	HANDLE/ POIGNÉE POUR TIROIR	80*20*7MM	5 pcs
H2	SCREW/VIS	5/32**18MM	10 pcs

Caution: Please wipe all drawer interiors thoroughly with a smooth rag before use.

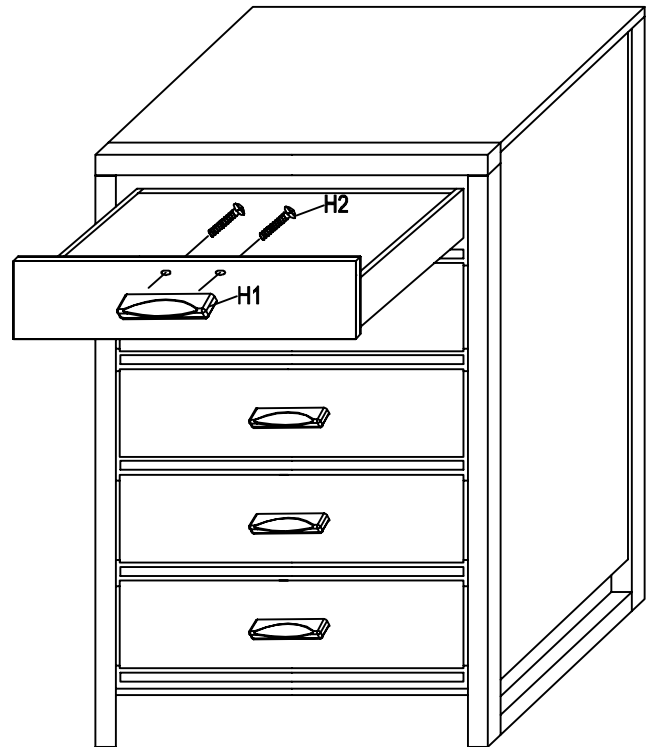
There may be some residual dust from the production process.

Essuyez soigneusement l'intérieur de tous les tiroirs à l'aide d'un chiffon doux avant de les utiliser. Il peut y avoir de la poussière résiduelle résultant du processus de production.



Reverse the Installation of Handle for all Drawers as shown

STEP1 / ETAPE1



STEP2 / ETAPE2