



AMHERST / HALIFAX / WASHINGTON

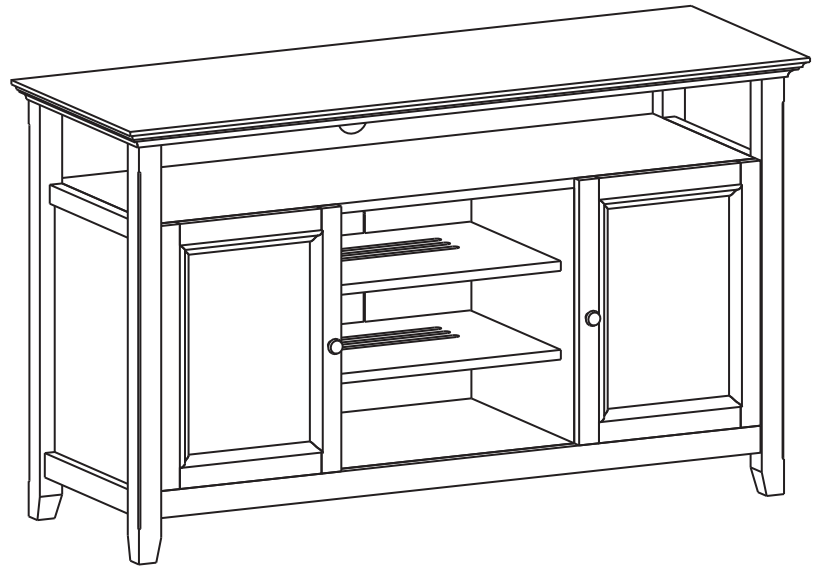
TV MEDIA STAND
MEUBLE - TÉLÉ MEDIA

ITEM NUMBER / NUMÉRO D'ARTICLE
INT-AXCAMH-TV-DAB

REQUIRES 2 PEOPLE
FOR EASE OF ASSEMBLY

REQUIERT 2 PERSONNES
POUR FACILITER
L'ASSEMBLAGE

USER ASSEMBLY GUIDE
GUIDE D'ASSEMBLAGE



Like us on **facebook.**
& share your pictures and
comments to be eligible
for exclusive promotions.

Suivez-nous sur **facebook.**
partagez vos photos et vos
commentaires afin d'être admissibles
à des promotions exclusives.

www.facebook.com/simplihomefurnishings



DO NOT RETURN

FOR REPLACEMENT PARTS OR
OTHER INQUIRIES
PLEASE CONTACT US AT:
CUSTOMERSERVICE@ACCESS-WORLD.COM
PLEASE BE SURE TO HAVE THE MODEL
NUMBER FROM THE PACKAGING OR
INSTRUCTION BOOKLET.

POUR OBTENIR DES PIÈCES DE REMPLACEMENT
OU POUR AUTRE DEMANDE, VEUILLEZ
COMMUNIQUER AVEC NOUS:
CUSTOMERSERVICE@ACCESS-WORLD.COM
VEUILLEZ-VOUS ASSURER D'AVOIR EN
MAINS LE NUMÉRO DE MODÈLE OU LE
LIVRET D'ASSEMBLAGE.

*WyndenHall*TM
HOME DECOR

SIMPLITM
HOME

brooklyn + maxTM

For more information visit us on our website www.simpli-home.com

IMPORTANT: Please read this manual carefully before beginning assembly of this product.
Keep this manual for future reference.

IMPORTANT : *Veillez lire attentivement ce manuel avant de commencer l'assemblage de ce produit.
Veillez conserver ce manuel pour toute référence ultérieure.*

Safety Information / Renseignements sur la sécurité

Identify all the parts and hardware. Do not discard of the packaging until you have checked that you have all of the parts and hardware required. Hardware package may have spare parts.

WARNING: This item contains small parts which can be swallowed by children and pets. Keep children and pets away during assembly. To avoid danger of suffocation, always keep plastic bags away from children and pets.

We recommend that you assemble this unit on a carpeted floor to avoid scratches.

We do not recommend the use of power tools for assembly as this could damage the unit.

Only use manual tools.

Requires 2 people for ease of assembly.

Repérez toutes les pièces et la quincaillerie. Ne jetez pas l'emballage jusqu'à ce que vous ayez vérifié que vous avez toutes les pièces et la quincaillerie nécessaires. L'emballage de la quincaillerie pourrait contenir des pièces de rechange.

AVERTISSEMENT : *Cet article contient des petites pièces qui pourraient facilement être avalées par les enfants et les animaux de compagnie. Veillez à maintenir les enfants et les animaux à l'écart durant l'assemblage. Pour éviter les risques d'étouffement, conservez toujours les sacs de plastique hors de la portée des enfants et des animaux.*

Nous vous conseillons d'assembler cet article sur un plancher muni d'un tapis pour éviter des égratignures. Nous déconseillons l'utilisation d'outils à alimentation électrique car cela pourrait endommager l'article.

Veillez utiliser des outils manuels seulement.

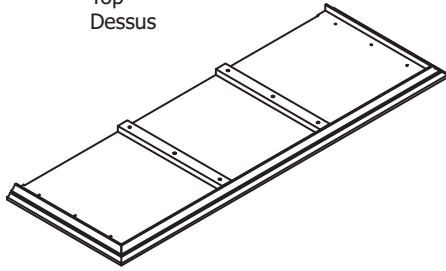
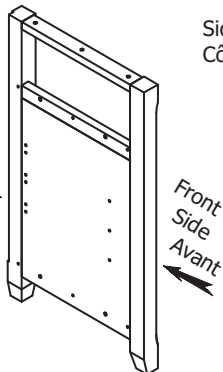
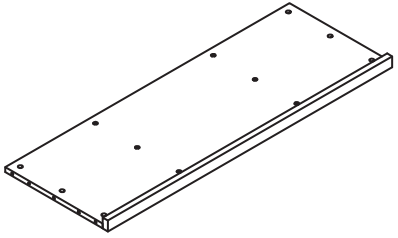
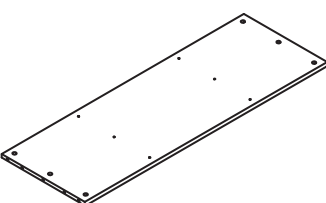
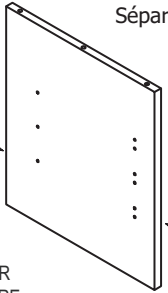
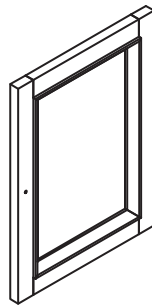
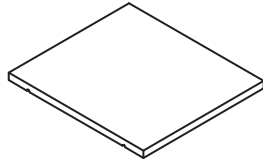
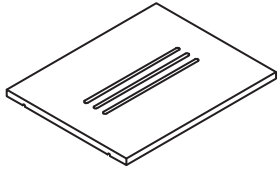
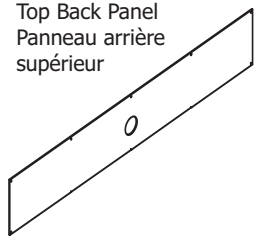
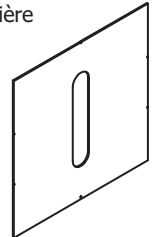
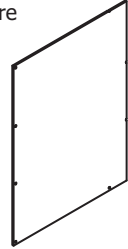
Nécessite 2 personnes pour faciliter l'assemblage.

Care and Maintenance / Soins et entretien

- To clean, use a soft or slightly damp cloth, then wipe with a clean, dry cloth.
- Dust with soft dry cloth.
- Do not use ammonia-based cleaning products, as they will damage the finish.
- Do not leave liquids or damp cloths on this furniture.
- To avoid dulling of the finish, do not place furniture in direct sunlight.
- Please inspect and tighten all screws or bolts on a regular basis to ensure proper performance and safety of your item.

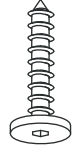
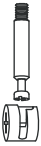




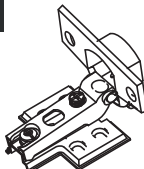
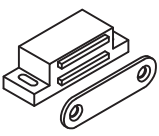




-
- *Pour nettoyer, utilisez un chiffon doux, légèrement humide et essuyez ensuite avec un chiffon propre et sec.*
 - *Époussetez avec un chiffon doux et sec.*
 - *N'utilisez pas de produits de nettoyage à base d'ammoniaque puisque cela endommagerait le fini.*
 - *Ne laissez pas de liquides ou des chiffons humides sur ce meuble.*
 - *Pour éviter que le ternissement du fini, ne placez pas le meuble sous la lumière directe du soleil.*
 - *Veillez vérifier et serrer toutes les vis et tous les écrous de façon régulière afin de garantir le rendement et la sécurité de votre article.*

AMHERST / HALIFAX / WASHINGTON TV MEDIA STAND MEUBLE-TÉLÉ MEDIA

<p>A</p> <p>Top Dessus</p>  <p>1 PIECE 1 PIÈCE</p>	<p>B</p> <p>Sides Côtés</p>  <p>ONE PAIR UNE PAIRE</p>	<p>C</p> <p>Bottom Shelf Tablette inférieure</p>  <p>1 PIECE 1 PIÈCE</p>	
<p>D</p> <p>Top Shelf Tablette supérieure</p>  <p>1 PIECE 1 PIÈCE</p>	<p>E</p> <p>Divider Séparateur</p>  <p>ONE PAIR UNE PAIRE</p>	<p>F</p> <p>Door Porte</p>  <p>ONE PAIR UNE PAIRE</p>	<p>G1</p> <p>Shelf Tablette</p>  <p>2 PIECES 2 PIÈCES</p>
<p>G2</p> <p>Shelf Tablette</p>  <p>2 PIECES 2 PIÈCES</p>	<p>H</p> <p>Top Back Panel Panneau arrière supérieur</p>  <p>1 PIECE 1 PIÈCE</p>	<p>I</p> <p>Bottom back panel Panneau inférieure arrière</p>  <p>1 PIECE 1 PIÈCE</p>	<p>J</p> <p>Bottom back panel Panneau inférieure arrière</p>  <p>ONE PAIR UNE PAIRE</p>

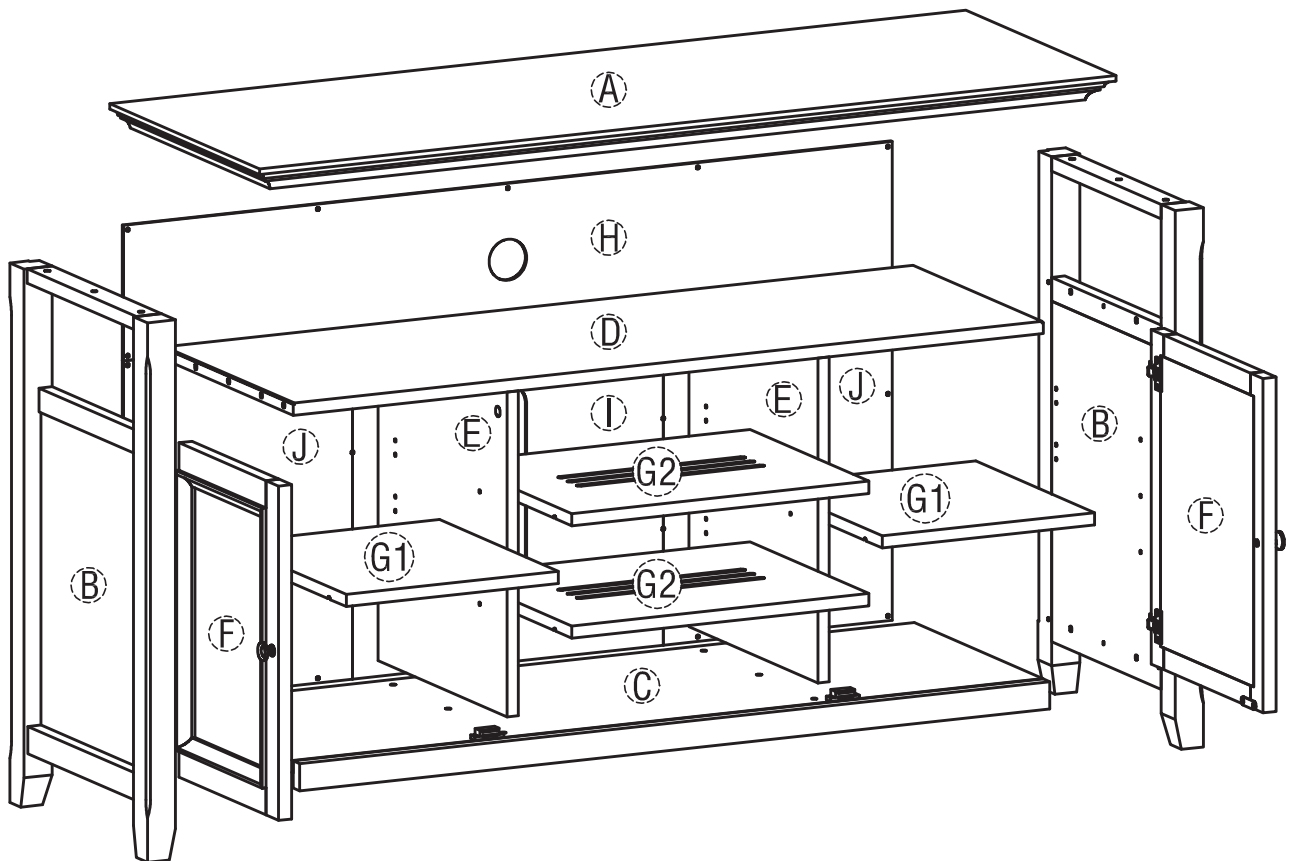
REQUIRES 2 PEOPLE FOR EASE OF ASSEMBLY
REQUIERT 2 PERSONNES POUR FACILITER L'ASSEMBLAGE

HARDWARE / QUINCAILLERIE

<p>1</p>  <p>Allen Key Screw Vis Allen M6 x 30 mm 12 PIECES 12 PIÈCES</p>	<p>2</p>  <p>Cam Lock Pin Goujons de Serrage Cam Lock Verrous 18 SETS 18 ENSEMBLES</p>	<p>3</p>  <p>Allen Key Clef Allen 1 PIECE 1 PIÈCE</p>	<p>4</p>  <p>Handle Poignée 2 SETS 2 ENSEMBLES</p>	<p>5</p>  <p>Wood dowel Goujon en bois Ø 8 x 30 mm 8 PIECES 8 PIÈCES</p>	<p>6</p>  <p>Phillips screw round head Vis cruciforme à tête ronde M4 x 15 mm 29 PIECES 29 PIÈCES</p>
<p>7</p>  <p>Adjustable Hinge Charnière ajustable 4 PIECES 4 PIÈCES</p>	<p>8</p>  <p>Magnet and Plate Aimant et Plaque 2 SETS 2 ENSEMBLES</p>	<p>9</p>  <p>Shelf Support Support à Tablette 24 PIECES 24 PIÈCES</p>	<p>10</p>  <p>Phillips Screw Vis cruciforme M3 x 15 mm 8 PIECES 8 PIÈCES</p>	<p>11</p>  <p>Phillips Screw Vis cruciforme M4 x 15 mm 24 PIECES 24 PIÈCES</p>	<p>12</p>  <p>a. M4 x 25mm - 1 PIECE - 1 PIÈCE b. M4 x 15mm - 1 PIECE - 1 PIÈCE c. M4 x 25mm - 1 PIECE - 1 PIÈCE TIPPING RESTRAINT - 1 SET COURROIE DE RETENUE - 1 ENSEMBLE</p>

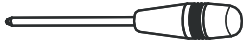
AMHERST / HALIFAX / WASHINGTON
TV MEDIA STAND
MEUBLE-TÉLÉ MEDIA

Components - Key Diagram / Diagramme des principaux composants



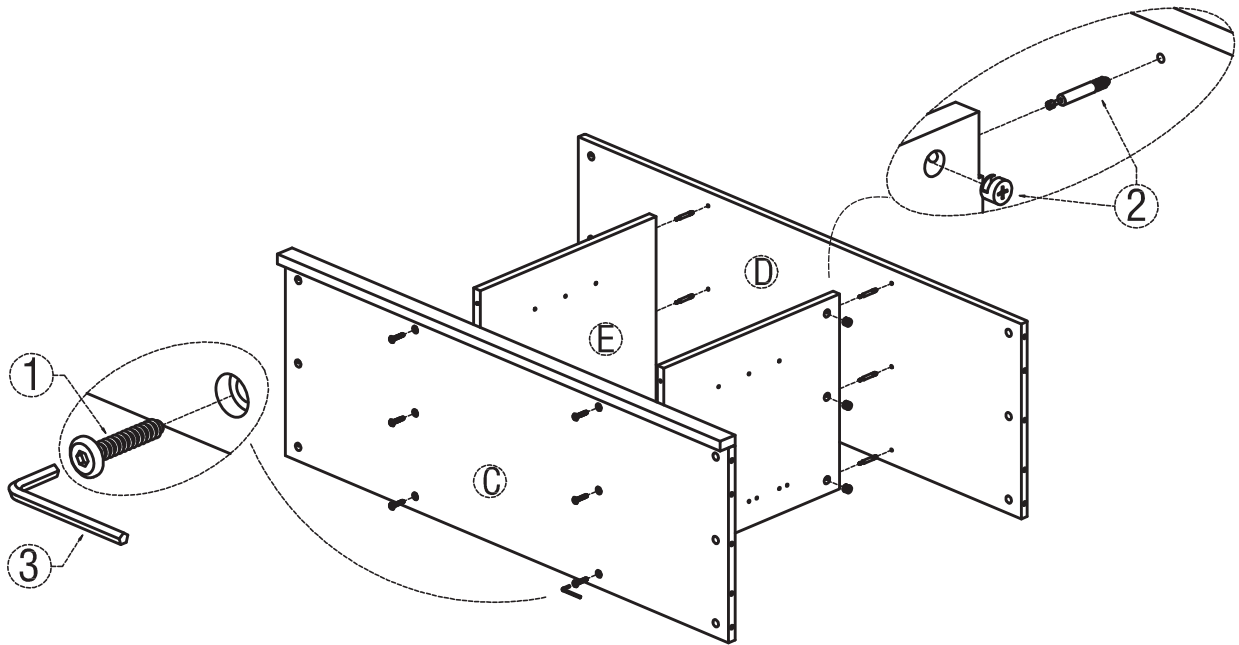
AMHERST / HALIFAX / WASHINGTON
TV MEDIA STAND
MEUBLE-TÉLÉ MEDIA

NOTICE / AVIS



Please use a screwdriver for the screws. The screwdriver is not included in the pack.
SVP utilisez un tournevis pour les vis. Le tournevis n'est pas fourni avec le produit.

ASSEMBLY INSTRUCTIONS / INSTRUCTIONS D'ASSEMBLAGE



STEP 1

1. Attach divider (E) to Bottom Shelf (C) using Allen Key Screws (1) through pre-drilled holes. use Allen Key (3) to tighten Screws .
2. Attach 6 Cam Lock Pins (2) into Top Shelf (D) using guide holes.
3. Align and insert Cam Lock Pins on Top Shelf (D) into pre-drilled holes of (E) .
4. Insert Cam Locks (2) into pre-drilled holes of (E) .
5. Using a flathead screwdriver tighten Cam Locks into Pins.

ÉTAPE 1

1. Fixer de Séparateur (E) aux Tablette Inférieure (C) au moyen de vis Allen (1) dans les trous prépercés. utiliser une clef Allen (3) pour serrer les vis .
2. Fixer 6 goujons de serrure (2) dans Tablette supérieure (D) en se guidant sur les trous.
3. Aligner et insérer les goujons de serrure sur Tablette supérieure (D) dans les trous prépercés de la (E) .
4. Insérer les Verrous (2) dans les trous prépercés de la (E) .
5. Utiliser un tournevis à tête plate pour serrer les serrures sur les goujons.

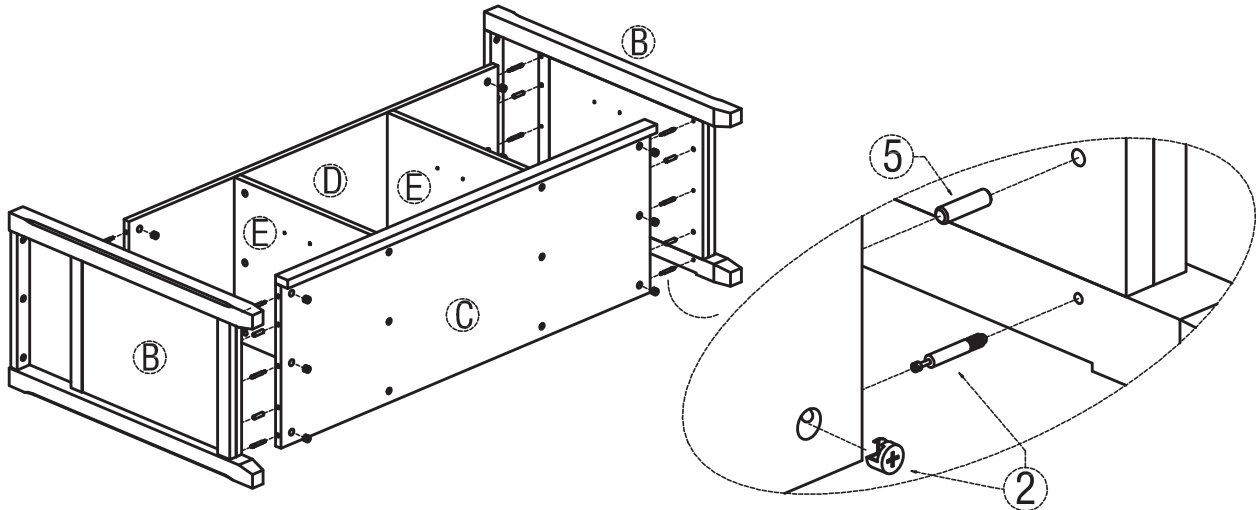
AMHERST / HALIFAX / WASHINGTON
TV MEDIA STAND
MEUBLE-TÉLÉ MEDIA

NOTICE / AVIS



Please use a screwdriver for the screws. The screwdriver is not included in the pack.
SVP utilisez un tournevis pour les vis. Le tournevis n'est pas fourni avec le produit.

ASSEMBLY INSTRUCTIONS / INSTRUCTIONS D'ASSEMBLAGE



STEP 2

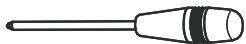
1. Insert 4 Wood dowel ⑤ into 1 Side ③
2. Attach 6 Cam Lock Pins ② into 1 Side ③ using guide holes.
3. Align and insert Cam Lock Pins on Side ③ into pre-drilled holes of ④ ⑤ .
4. Insert Cam Locks ② and dowels ⑤ into pre-drilled holes of ④ ⑤ .
5. Using a flathead screwdriver tighten Cam Locks into Pins.

ÉTAPE 2

1. Insérer 4 goujon en bois ⑤ à un côté ③
2. Fixer 6 goujons de serrure ② à un côté ③ en se guidant sur les trous.
3. Aligner et insérer les goujons de serrure sur côté ③ dans les trous prépercés de la ④ ⑤ .
4. Insérer les verrous ② et goujon en bois ⑤ dans les trous prépercés de la ④ ⑤ .
5. Utiliser un tournevis à tête plate pour serrer les serrures sur les goujons.

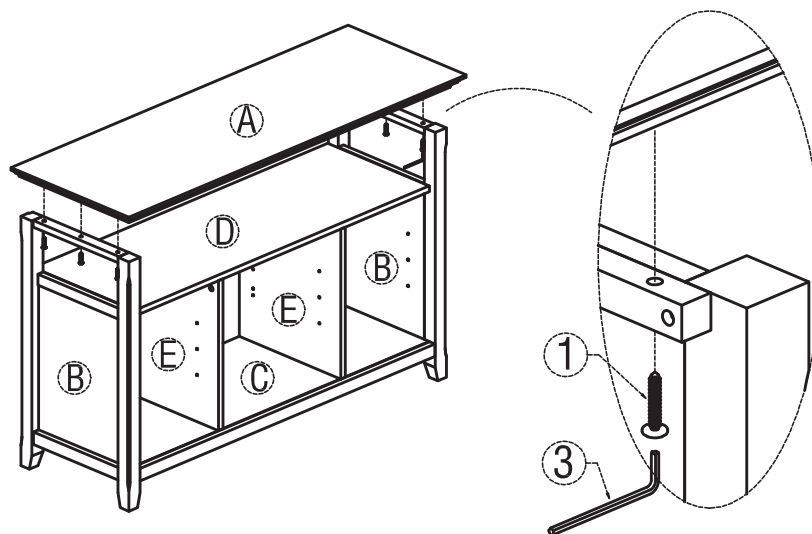
AMHERST / HALIFAX / WASHINGTON
TV MEDIA STAND
MEUBLE-TÉLÉ MEDIA

NOTICE / AVIS



Please use a screwdriver for the screws. The screwdriver is not included in the pack.
SVP utilisez un tournevis pour les vis. Le tournevis n'est pas fourni avec le produit.

ASSEMBLY INSTRUCTIONS / INSTRUCTIONS D'ASSEMBLAGE



STEP 3

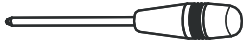
1. Attach Top (A) with Sides (B) using Allen Key Screws (1) use Allen Key (3) to tighten Screws .

ÉTAPE 3

1. Fixer les dessus (A) avec côte (B) au moyen de vis allens (1)
utiliser une clef Allen (3) pour serrer les vis .

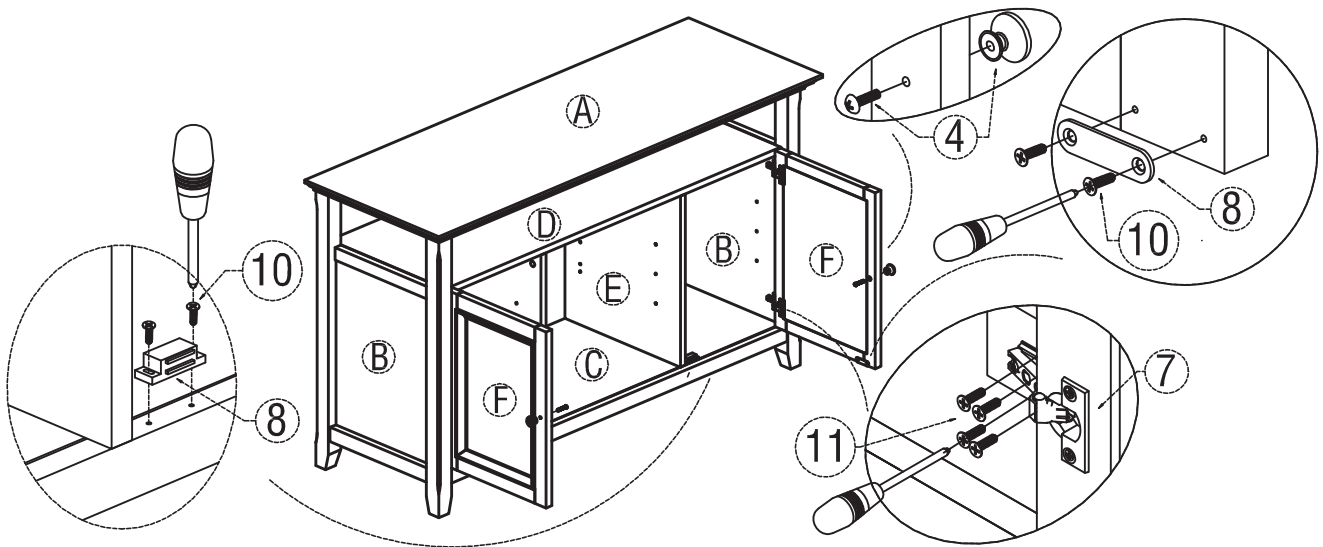
AMHERST / HALIFAX / WASHINGTON
TV MEDIA STAND
MEUBLE-TÉLÉ MEDIA

NOTICE / AVIS



Please use a screwdriver for the screws. The screwdriver is not included in the pack.
SVP utilisez un tournevis pour les vis. Le tournevis n'est pas fourni avec le produit.

ASSEMBLY INSTRUCTIONS / INSTRUCTIONS D'ASSEMBLAGE



STEP 4

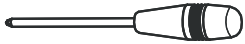
1. Attach Adjustable Hinge (7) to Doors (F) and Sides (C) using Phillips Screws (11).
2. Attach Magnet Plates (8) to bottom corner of Doors (F) using Phillips Screws (10) into guide holes on Doors (F).
3. Attach Magnet (8) using Phillips Screws (10) into guide holes on Bottom Shelf (D).
4. Use a Phillips screwdriver to attach Handles (4) to Doors (F).

ÉTAPE 4

1. Fixer les portes charnières ajustables (7) aux portes (F) et aux panneaux (C) au moyen de vis cruciforme (11).
2. Fixer les plaques aimantées (8) au bas des portes (F) au moyen de vis cruciforme (10) dans les trous des portes (F).
3. Fixer l'aimant (8) au moyen de vis cruciforme (10) en se guidant sur les trous de la tablette inférieure (D).
4. Utiliser un tournevis à tête étoilé pour fixer les poignées (4) aux portes (F).

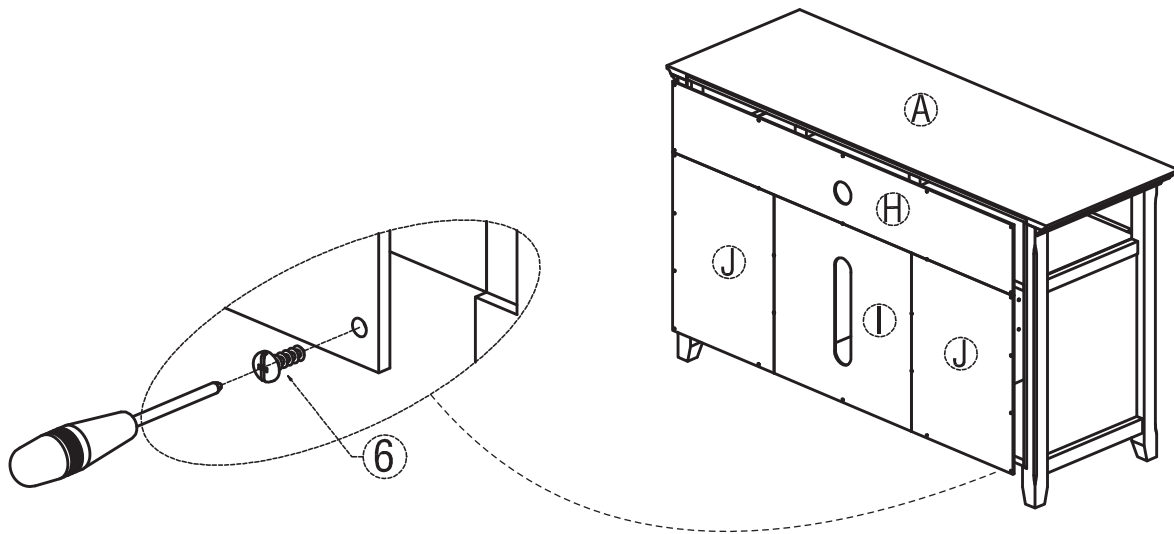
AMHERST / HALIFAX / WASHINGTON
TV MEDIA STAND
MEUBLE-TÉLÉ MEDIA

NOTICE / AVIS



Please use a screwdriver for the screws. The screwdriver is not included in the pack.
SVP utilisez un tournevis pour les vis. Le tournevis n'est pas fourni avec le produit.

ASSEMBLY INSTRUCTIONS / INSTRUCTIONS D'ASSEMBLAGE



STEP 5

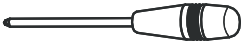
1. Attach Back Panels (1) (J) (H) to back of cabinet
using Phillips Screws Round Head (6) into pre-drilled guide holes.
2. Use Phillips screwdriver to tighten screws.

ÉTAPE 5

1. Fixer les panneaux arrières (1) (J) (H) au dos de l'armoire
au moyen de vis cruciforme à tête ronde (6) dans les trous prépercés.
2. Utiliser un tournevis étoile pour serrer les vis.

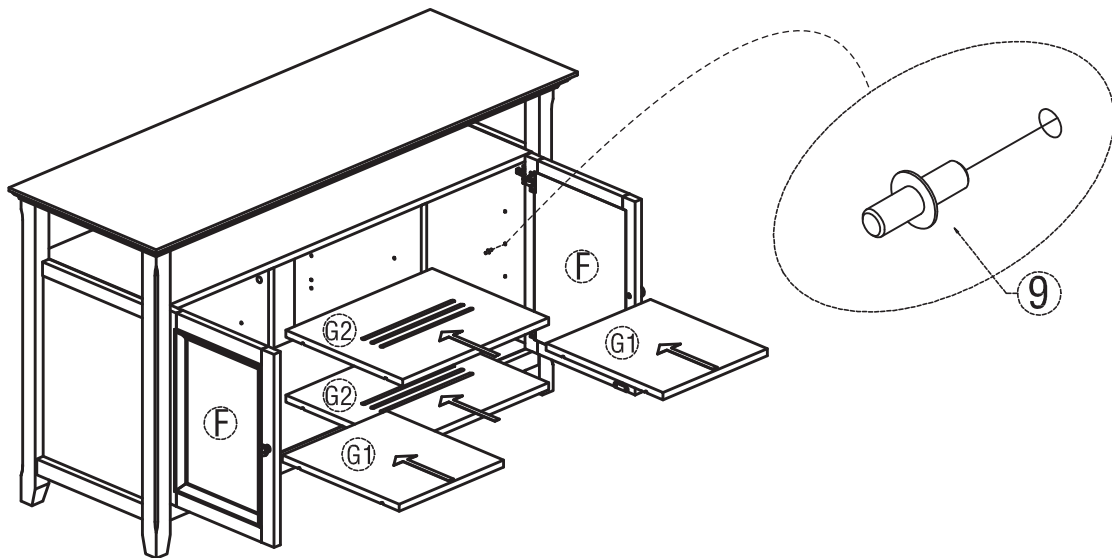
AMHERST / HALIFAX / WASHINGTON
TV MEDIA STAND
MEUBLE-TÉLÉ MEDIA

NOTICE / AVIS



Please use a screwdriver for the screws. The screwdriver is not included in the pack.
SVP utilisez un tournevis pour les vis. Le tournevis n'est pas fourni avec le produit.

ASSEMBLY INSTRUCTIONS / INSTRUCTIONS D'ASSEMBLAGE



STEP 6

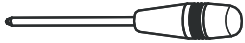
1. Use 4 Shelf Supports (9) for each Cabinet Shelf (G1) (G2) in desired location.
2. 2 Shelf Supports (9) may be used on back top of each Cabinet Shelf (H) as a tipping restraint.

ÉTAPE 6

1. Utiliser 4 supports à tablette (9) for chaque tablette (G1) (G2) à la hauteur souhaitée.
2. 2 supports de tablette (9) peuvent être utilisés à l'arrière de chaque tablette (H) en guise de bride de fixation.

AMHERST / HALIFAX / WASHINGTON
TV MEDIA STAND
MEUBLE-TÉLÉ MEDIA

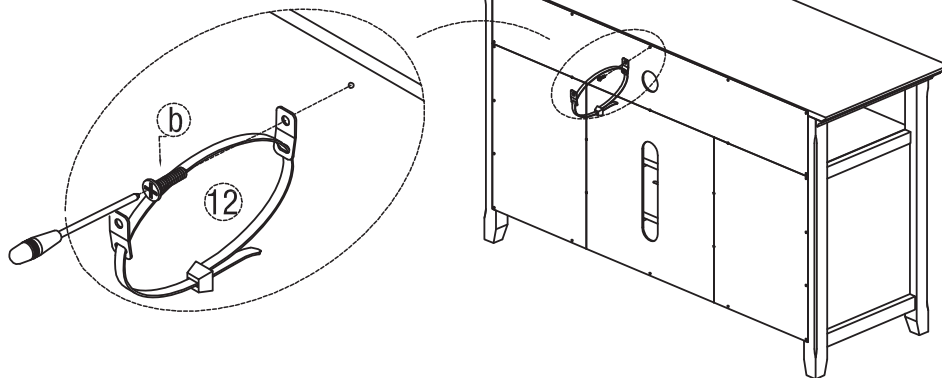
NOTICE / AVIS



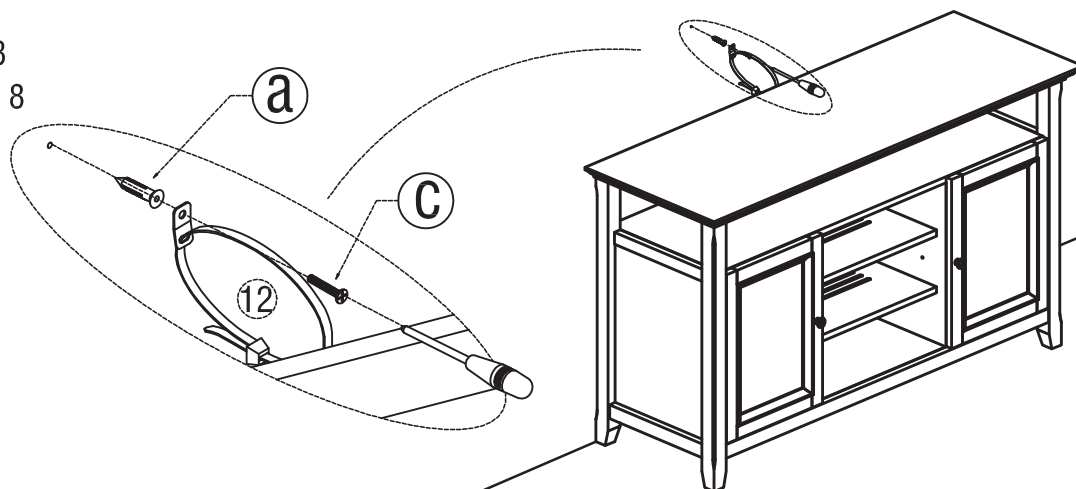
Please use a screwdriver for the screws. The screwdriver is not included in the pack.
SVP utilisez un tournevis pour les vis. Le tournevis n'est pas fourni avec le produit.

ASSEMBLY INSTRUCTIONS / INSTRUCTIONS D'ASSEMBLAGE

STEP 7
ÉTAPE 7



STEP 8
ÉTAPE 8



***When you determined the location for your unit, install the Furniture Tipping restraint.
Carefully follow the instructions contained on the package.***

***Quand vous avez déterminé l'emplacement du meuble, installez la courroie de retenue.
Veillez à suivre avec soin les instructions contenues dans l'emballage.***