

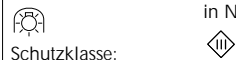
VIA NV-SCHIENENSYSTEM D

	<b>SHORTY SWING 51</b>	
	ART.-NO. 160 740 ch	ID.-NO. 444 290
	160 740 g	447 178
	160 740 mc	447 161

GEBRAUCHSANLEITUNG D


TECHNISCHE DATEN

**Beschreibung:** Halogenstrahler, schwenkbar, zum Anschluß an das NV-Schienensystem VIA.  
**Design :** Bruck-Team  
**Material:** Stahl, Messing, Kunststoff  
**Oberfläche:** verchromt / vergoldet / matt-verchromt, schwarz  
**Spannung:** 12 V SELV  
**Belastung:** max. 50 W  
**Fassung f. Sockel:** Gu 5,3  
**Leuchtmittel:** QR-CB 51 in Niederdrucktechnik



Schutzklasse: III

**ALLGEMEINE SICHERHEITSHINWEISE**

1. Montage und Anschluß des Systems nur durch Fachpersonal (Elektriker).
2. Bei allen Arbeiten an System und Leuchten **Anlage spannungsfrei schalten!!**
3. Nicht zur Installation in Feuchträumen geeignet.
4. Bei der Montage des VIA-Systems dürfen nur VIA-Systembauteile verwendet werden.
5. **Achtung, Gefahr durch Stromschlag !!** System und Leuchten **niemals** ohne Trafo direkt an die **Netzspannung** anschließen!
6. Es liegt in der Verantwortung des Benutzers, die elektrische, mechanische und thermische Verträglichkeit zwischen dem System und den daran angebrachten Leuchten sicherzustellen.
7. **Vorsicht!** Leuchte und Leuchtmittel werden in Betrieb heiß.
8. Den angegebenen Mindestabstand der Leuchtmittel zu brennbaren Gegenständen beachten! (siehe Leuchte )
9. Keine Gegenstände über das System hängen: **Kurzschluß und Brandgefahr!**
10. Kein Garantieanspruch bei eigenmächtigen Veränderungen und oder unsachgemäßer Benutzung!


LIEFERUMFANG

1 SHORTY SWING 51, komplett

EMPFOHLENES ZUBEHÖR

Ringo Leuchtmittelring Ø 51 mm in verschiedenen Farben.

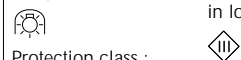
VIA LV TRACK SYSTEM GB

	<b>SHORTY SWING 51</b>	
	ART.-NO. 160 740 ch	ID.-NO. 444 290
	160 740 g	447 178
	160 740 mc	447 161

USER MANUAL GB

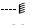
TECHNICAL DATA

**Description:** halogen flooder, swivable, for the connection to the low voltage track system VIA.  
**Design :** Bruck-Team  
**Material:** steel, brass, plastic  
**Surface:** chrome-plated / gold-plated / mat chrome-plated, black  
**Voltage:** 12 V SELV  
**Load:** max. 50 W  
**Lampholder f. Socket:** Gu 5,3  
**Lamp:** QR-CB 51 in low- pressure technical



Protection class : III

**GENERAL REMARKS ON SAFETY**

1. Assembly and connection of the system only by specialist personnel (electrician).
2. **Switch off power to the system** for all work on the system and on lamps!!
3. Not suitable for installation in wet rooms.
4. For assembly of the VIA system, only VIA system components must be used.
5. **Attention, electric shock hazard!! Never** connect the system and lamps without transformer directly to **the mains voltage!!**
6. It is within the responsibility of the user to ensure the electrical, mechanical and thermal compatibility between the system and lamps mounted to it.
7. **Take care!** Lamp and illuminant become hot during operation.
8. Observe the stated minimum distance of the illuminants to flammable objects! ( see lamp )
9. Do not hang objects over the system: **Hazard of short circuit and fire hazard!**
10. No warranty claim in case of unauthorized modifications and / or improper use!


DELIVERY SCOPE

1 SHORTY SWING 51, complete

RECOMMENDED ACCESSORIES

Ringo bulb ring Ø 51 mm in different colours.

VIA SYSTÈME À RAIL BT F

	<b>SHORTY SWING 51</b>	
	ART.-NO. 160 740 ch	ID.-NO. 444 290
	160 740 g	447 178
	160 740 mc	447 161

MODE D'EMPLOI F


CARACTÉRISTIQUES TECHNIQUES

**Description:** lampe halogénique 'flooder', détournable, pour la connexion au système de ligne de bas voltage VIA.  
**Design:** Bruck-Team  
**Matériaux:** acier, laiton, plastique  
**Surface:** chrome / d'oré / mat-chromé, noir  
**Voltage:** 12 V SELV  
**Wattage:** max. 50 W  
**Douille:** Gu 5,3  
**Lampe:** QR-CB 51 en technique de basse pression



classe de protection: III

**CONSIGNE DE SECURITE GENERALES**

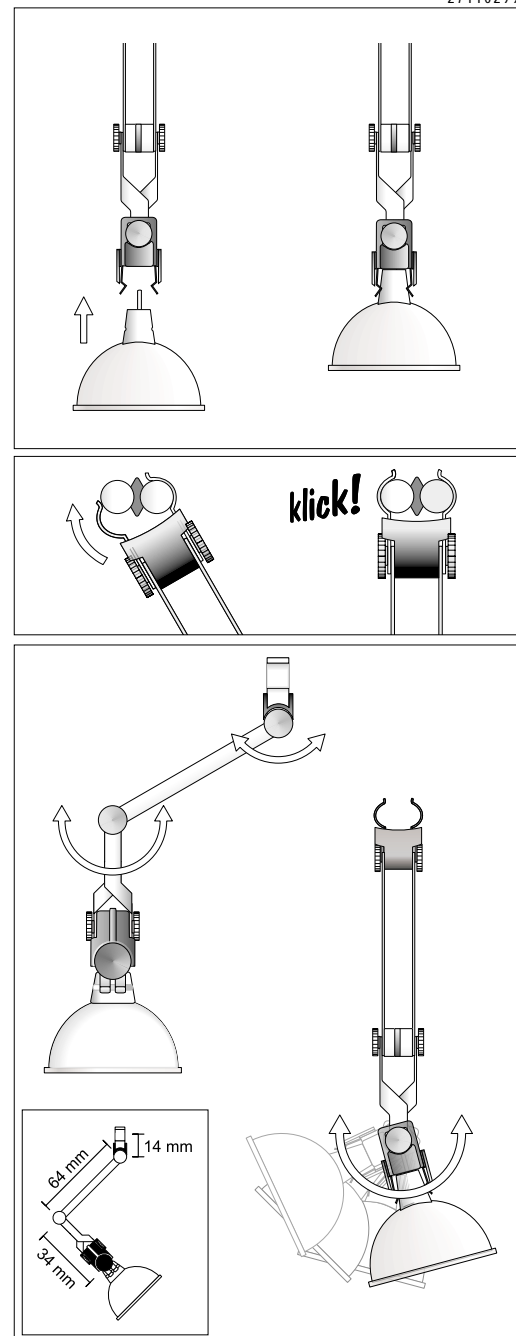
1. Le montage et le raccordement des luminaires ne doivent se faire que par du personnel spécialisé (électricien)
2. Avant d'effectuer tout travail sur le système et les luminaires **mettre l'installation hors tension**
3. N'est pas approprié à être installé dans des pièces humides
4. Lors du montage du Système VIA n'utiliser que les composants de la gamme VIA.
5. **Attention danger d'électrocution !! Ne jamais** raccorder le système ou les luminaires directement sur le réseau sans le transformateur !
6. L'utilisateur est responsable d'assurer la compatibilité électrique, mécanique et thermique entre le système et les luminaires qui s'y rapportent.
7. **Attention !** Les luminaires et les lampes sont brûlantes lors de leur utilisation.
8. Veiller à respecter l'intervalle minimum indiqué des lampes par rapport à des objets inflammables! (voir luminaires )
9. Ne pas suspendre d'objets au système, **danger de court-circuit et d'incendie !**
10. Nous ne donnons aucune garantie lors de modifications effectuées sur l'installation ou lors d'une utilisation inadéquate

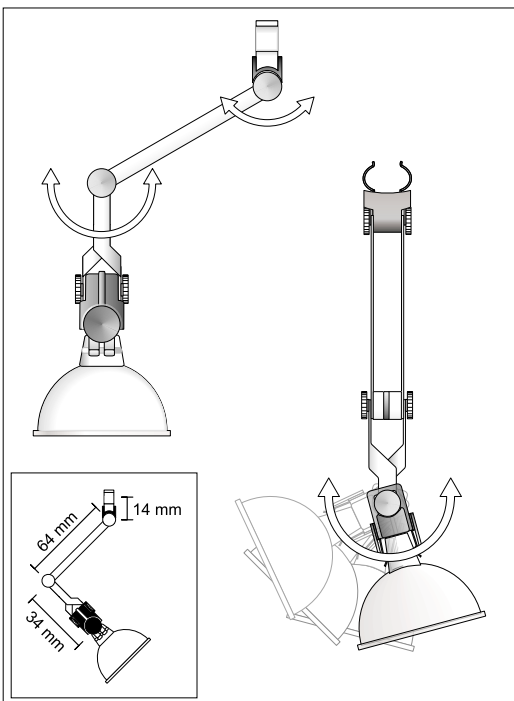
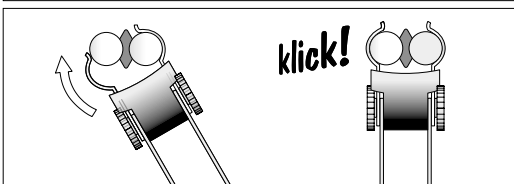
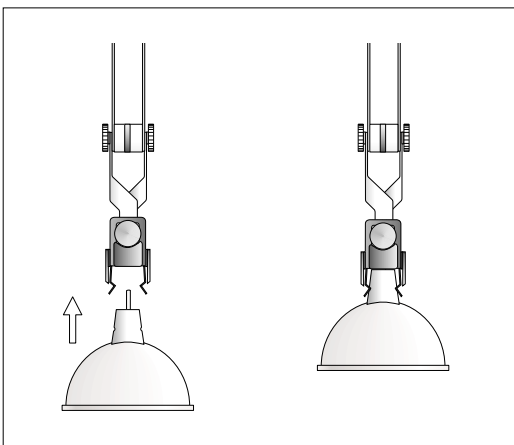
VOLUME DE LIVRAISON

1 SHORTY SWING 51, complet

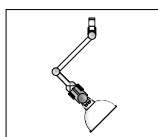
ACCESSOIRS RECOMMANDÉS

Ringo, anneau de l'ampoule Ø 51 mm dans des couleurs différents.





VIA SISTEMA DE RAILES DE BT E



**SHORTY SWING 51**

ART.-NO. 160 740 ch ID.-NO. 444 290  
160 740 g 447 178  
160 740 mc 447 161

INSTRUCCIONES DE EMPLEO E

**DATOS TÉCNICOS**

Descripción: lámpara de halogenio 'flooder',  
tornable, para la conexión al sistema  
de línea de bajo voltaje VIA.  
Design: Bruck-Team  
Materiales: acero, latón, plástico  
Superficie: cromo / dorado / cromo mate, negro  
Voltaje: 12 V SELV  
Carga: max. 50 W  
Portalámpara: Gu 5,3  
Lámpara: QR-CB 51  
en técnica de baja presión



Clase de protección: ⚡

**⚠ INDICACIONES GENERALES DE SEGURIDAD ⚠**

1. El montaje y la conexión del sistema deben ser llevados a cabo solamente por personal técnico (electricistas).
2. ¡En todos los trabajos a llevar a cabo en el sistema y las lámparas ha de mantenerse la **instalación libre de tensión!**
3. El sistema no es apropiado para la instalación en locales húmedos.
4. En el montaje del sistema VIA solamente deben emplearse piezas constructivas del sistema VIA.
5. **¡Atención peligro de electrocución!** ¡El sistema y las lámparas no deben conectarse **nunca** directamente a la **tensión de red** sin transformador!
6. Es responsabilidad del usuario asegurar la compatibilidad eléctrica, mecánica y térmica entre el sistema y las lámparas empleadas en él.
7. **¡Cuidado!** Las lámparas y las bombillas o reflectores se calientan durante el funcionamiento.
8. ¡Ha de observarse la distancia mínima indicada de las bombillas o reflectores respecto de los objetos combustibles! ( véase la lámpara ).
9. No colgar ningún objeto por encima del sistema: **¡peligro de cortocircuito y de incendio!**
10. Se pierden las reivindicaciones de garantía al llevar modificaciones a cabo por propia cuenta y / o empleo incorrecto!

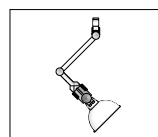
**VOLUMEN DE SUMINISTRO**

1 SHORTY SWING 51, completo

**ACCESORIOS RECOMENDADOS**

Ringo, anillo de bombilla Ø 51 mm en diferentes colores.

VIA SISTEMA A BINARIO A BV I



**SHORTY SWING 51**

ART.-NO. 160 740 ch ID.-NO. 444 290  
160 740 g 447 178  
160 740 mc 447 161

ISTRUZIONI PER L'USO I

**DATI TECNICI**

Descrizione: lampada d'alogenio faretto  
tornabile, per la connessione al  
sistema a binario di basso  
voltaggio VIA.  
Design : Bruck-Team  
Materiale: acciaio, ottone, materiale sintetico  
Superficie: cromo / dorato / cromo opaco,  
nero  
tensione: 12 V SELV  
Rendimento di lampada: max. 50 W  
portalampada p. zoccolo: Gu 5,3  
mezzo illuminante: QR-CB 51  
in tecnica di bassa pressione



tipo di protezione: ⚡

**⚠ AVVERTENZE GENERALI PER LA SICUREZZA ⚠**

1. Il montaggio e il collegamento del sistema vanno effettuati esclusivamente da personale specializzato (elettricista).
2. Per tutti i lavori sul sistema e sulle lampade **eliminare la tensione dall'impianto!**
3. Non adatto per l'installazione in locali umidi.
4. Per il montaggio del sistema VIA vanno utilizzati esclusivamente componenti di sistema VIA.
5. **Attenzione, pericolo di scosse di corrente !!** Non collegare il sistema e la lampada **mai** direttamente alla **tensione della rete** senza trasformatore!
6. L'utente è responsabile di assicurare la tollerabilità elettrica, meccanica e termica tra il sistema e le lampade applicate.
7. **Attenzione!** La lampada ed il mezzo illuminante scottano quando funzionanti.
8. Osservare la distanza minima indicata del mezzo illuminante da oggetti combustibili! (vedi lampada ).
9. Non appendere oggetti al di sopra del sistema: **pericolo di corto circuito e di incendio!**
10. Nessun diritto di garanzia in caso di modifiche apportate di propria iniziativa e / o di utilizzo inappropriato!

**VOLUME DELLA FORNITURA**

1 SHORTY SWING 51, completo

**ACCESSORI RACCOMANDATI**

Ringo, anello di lampadina Ø 51 mm in differenti colori.

PLANUNGSHILFE  
PLANNING AIDS  
ASSISTANCE DE PLANNING  
ASISTENCIA DE PLANIFICACIÓN  
ASSISTENZA ALLA PIANIFICAZIONE

