

Limited 1-Year Warranty

- 1) The warranty is a consumer warranty and applies only to products manufactured by CorBrands Distributing, LLC under the name brand CorLiving™. Products must have been purchased from an authorized CorLiving™ Distributor or Dealer, recognized by CorBrands Distributing, LLC.
- 2) The warranty period is from the verified purchased date of the product. The warranty is expressly limited to the replacement of components having manufacturer defects only and on current available models. No assembly labor is included. Possible replacement of components or parts does not extend this limited warranty or begin a new warranty period.
- 3) CorBrands Distributing, LLC products are warranted to the original purchaser and are not transferable. The warranty is limited to defects in manufacturing, materials, and workmanship. This warranty does not apply to normal wear and tear. If the product has been subject to abuse, misuse, improper care or use of the product, the warranty is void. **CorBrands Distributing, LLC WARRANTY DOES NOT COVER ADJUSTABLE SHELVES.**
- 4) The consumer has purchased this as a Ready-To-Assemble product, which involves "Do-it-yourself", assembly, including: handling, transporting, assembling and erecting the product. CorBrands Distributing, LLC shall not be liable for incidental or consequential damages, which results through the use of CorBrands Distributing, LLC products.
- 5) This warranty includes any statutory legislation in the jurisdiction where the product is purchased and does not exclude or limit your legal right.
- 6) Warranty service is available by contacting CorBrands Distributing, LLC. Warranty period to be verified by date of manufacturing and original/receipt of sale.

La Garantie Limitée pour 1 Ans

- 1) La Garantie est une garantie-consommateur applicable aux produits fabriqués par CorBrands Distributing, LLC sous la marque CorLiving™. Il faut absolument que les produits soient achetés d'un distributeur reconnu par CorBrands Distributing, LLC à vendre les produits.
- 2) La Garantie commence le jour auquel le produit est acheté. La Garantie est expressément limitée pour le remplacement de la/les pièce(s) qui est/sont défectueuse(s) et sur les modèles qui sont encore en fabrication. Il n'y a pas de service d'assemblage. Le remplacement des pièces et composants ne repousse pas la période de la Garantie limitée et il ne signale pas une nouvelle période de garantie.
- 3) Les produits de CorBrands Distributing, LLC soient garantis pour l'acheteur original. La Garantie n'est pas transférable. La Garantie est limitée aux défauts de fabrication, aux matériaux, et au travail. La Garantie est que pour l'usure normale. Si le produit est soumis au: maltraitement, le soin ou l'usage impropre, la Garantie est nulle. **LA GARANTIE DE CorBrands Distributing, LLC NE COUVRE PAS LES TABLETTES RÉGLABLES.**
- 4) Le consommateur a acheté ce produit comme un meuble Prêt-à-Assembler, avec les responsabilités de bricolage comme: le transport, l'assemblage, et la construction. CorBrands Distributing, LLC n'est pas responsable pour les dommages accessoires ou conséquences que résultent de l'usage d'un produit de CorBrands Distributing, LLC.
- 5) La Garantie inclus toute législation statutaire dans la juridiction où le produit est acheté et n'exclus ni limite le droit juridique.
- 6) Le service pour la garantie est disponible en rentrant en contact avec CorBrands Distributing, LLC. La période de garantie doit être vérifié par la date de fabrication et le bon d'achat original.

Garantía de solo un año

- 1) La garantía, es una garantía del consumidor y es aplicable solo a productos manufacturados por CorBrands Distributing, LLC bajo la marcas de fábrica CorLiving™. Los productos tienen que haber sido adquiridos a través de un distribuidor reconocido y autorizado por CorBrands Distributing, LLC.
- 2) El periodo de garantía empieza desde la verificada fecha de compra del producto. La garantía es expresamente limitada al reemplazamiento de partes que tengan defectos de manufactura solo en modelos actuales disponibles. La labor de ensamble no está incluidos. El reemplazamiento de ciertos componentes y partes no significa que la garantía se pueda extender o que un nuevo periodo de garantía se inicie.
- 3) Los productos de CorBrands Distributing, LLC son garantizados solo al comprador original y no puede ser transferible. La garantía es limitada a defectos de manufactura, materiales y de ejecución. Esta garantía no es aplicable al desgaste normal. Si este producto ha sido sometido al uso erróneo, abuso, cuidado inapropiado del producto, la garantía será anulada. **LA GARANTÍA DE CorBrands Distributing, LLC NO CUBRE REPISAS AJUSTABLES.**
- 4) El consumidor ha adquirido este producto listo para ensamblar, lo cual implica ensamblado de "Hágalo usted mismo" que incluye: transportación, ensamblado y erección del producto. CorBrands Distributing, LLC no será responsable por daños consecuentes o fortuitos, como resultado del uso de los productos CorBrands Distributing, LLC.
- 5) Esta garantía incluye cualquier legislación estatutaria de la jurisdicción de la cual el producto ha sido adquirido y no excluye o limita sus derechos legales.
- 6) Al contactar CorBrands Distributing, LLC, su servicio de garantía estará disponible. Su periodo de garantía tendrá que ser verificado por la fecha de manufactura y recibo original de la compra.

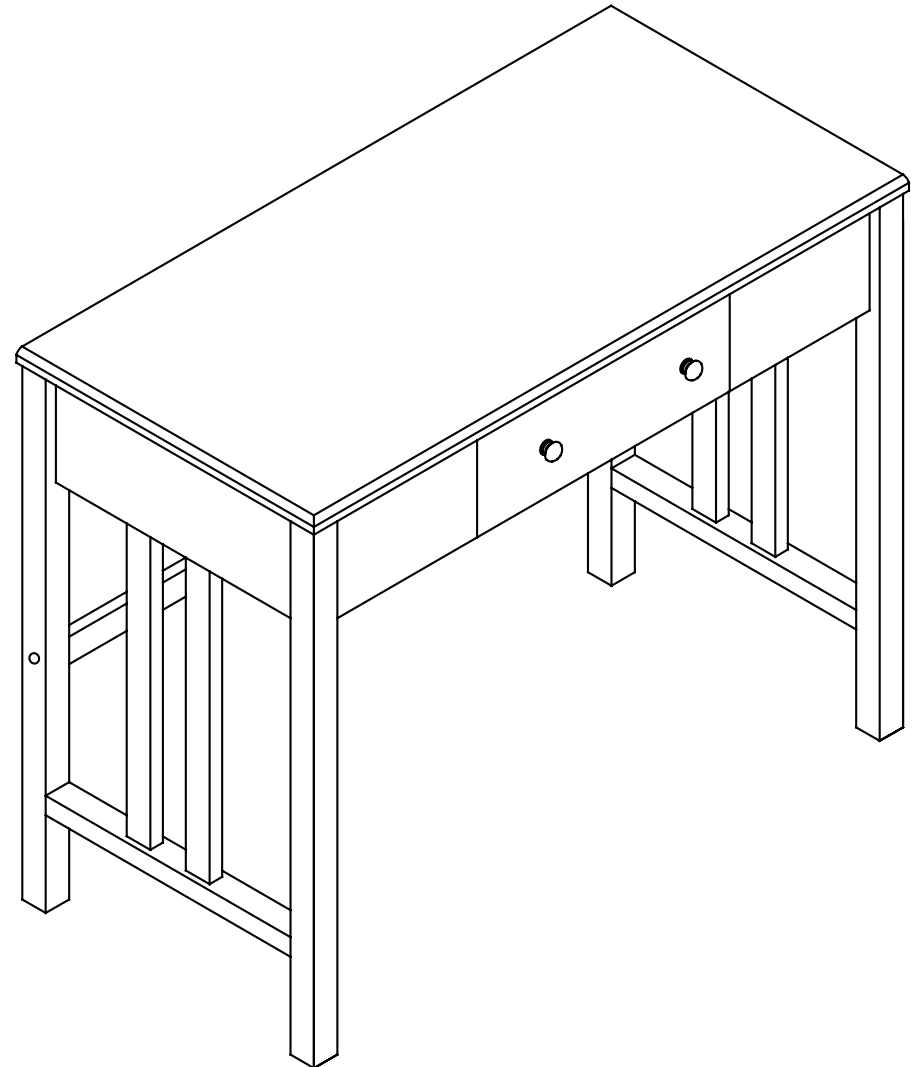
DESK | Bureau | Escritorio

CorLiving™

LPL-200-D /D-002-LPL

LPL-210-D /D-012-LPL

PO#: 00000000



For fast and accurate parts requests for all replacement missing or defective parts, please visit www.CorLiving.com/parts

*Proof of payment is necessary for all warranty requests. If you have any assembly questions please call our toll free line 1.800.424.6710

Pour une demande de pièce(s) vite et précise pour tous remplacement de pièce manquante ou défectueuse, s'il vous plaît visitez www.CorLiving.com/pièces

*Votre reçu (ticket de caisse) est nécessaire pour toutes les demandes de pièce(s). Si vous avez des questions au sujet de l'assemblage, s'il vous plaît téléphonez sans frais 1.800.424.6710

Para el ayuno y peticiones exactas de partes para todo el reemplazo partes perdidas o defectuosas, por favor visita www.CorLiving.com/parts *Prueba del pago es necesaria para todas las peticiones de garantía. Si tiene cualquier preguntas de la asamblea llaman por favor nuestro peaje liberta la línea 1.800.424.6710

For fast and accurate parts requests for all replacement missing or defective parts, please visit

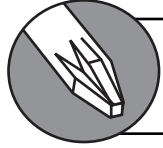
www.CorLiving.com/parts

*Proof of payment is necessary for all warranty requests. If you have any assembly questions please call our toll free line 1.800.424.6710

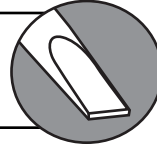
Pour une demande de pièce(s) vite et précise pour tous remplacement de pièce manquante ou défectueuse, s'il vous plaît visitez www.CorLiving.com/pièces

*Votre reçu (ticket de caisse) est nécessaire pour toutes les demandes de pièce(s). Si vous avez des questions au sujet de l'assemblage, s'il vous plaît téléphonez sans frais 1.800.424.6710

Para el ayuno y peticiones exactas de partes para todo el reemplazo partes perdidas o defectuosas, por favor visita www.CorLiving.com/parts *Prueba del pago es necesaria para todas las peticiones de garantía. Si tiene cualquier preguntas de la asamblea llaman por favor nuestro peaje liberta la línea 1.800.424.6710



TOOLS REQUIRED
OUTILS REQUIS
HERRAMIENTAS REQUERIDAS



If you are to use any form of electrical drill, please have the torque at a **LOW** setting.
Si vous utilisez une perceuse électrique pour visser, régler-là a une basse vitesse.
En caso de usar una broca eléctrica, asegúrese de ponerla en una posición lenta.



Read this assembly manual carefully, and verify that you have all the parts listed before you begin. Keep your assembly manual for future reference.

Lisez ce manuel de montage soigneusement. Soyez sûr que vous avez toutes les pièces d'équipement avant de commencer. Gardez ce manuel de montage pour futur référence.

Lea cuidadosamente todo el manual de ensamblaje. Asegúrese de tener todas las partes que vienen enlistadas en el manual de montaje. Guarde éste manual para referencias futuras.



Do not place heated objects on top of any surface. Always use a coaster or mat. Never leave liquids on the surface: Clean immediately with a mild cleaner and a damp cloth. Do not use wax or polish.

Jamais mettre des objets chauds ou des liquides sur les surfaces peintes. Utilisez un dessous de verre. Lavez avec un détergent doux et un tissu humide. N'utilisez pas des cires ou vernis.

No ponga objetos calientes, ni líquidos, arriba de cualquier superficie, siempre use algún protector. Limpiece ligeramente con tela húmeda. Nunca use cera o lustre para limpiar la superficie.



Protect finishes by placing furniture pieces on a soft carpeted surface during assembly.

Protégez la finition en plaçant les pièces du meuble sur un tapis doux pendant l'assemblage.

Proteja fines colocando pedazos de muebles en un suave alfombraron superficie durante la asamblea.

DO NOT ASSUME CHILD SAFETY WITH ANY PIECE OF FURNITURE!

Do not allow children to climb on dressers or in drawers. Do not stand or jump on beds. Improper use can cause death and or serious injury. If you are placing a TV on top of dressers use safety straps provided with your TV to prevent the risk of a toppling television. Furniture straps fastened to a wall can also be used to help ensure safety. Damaged parts or furniture put together incorrectly can lead to serious injuries. Make sure to follow instructions correctly.

N'assumez pas la sécurité des enfants avec n'importe quel meuble ou pièce.

Ne permettez pas aux enfants de grimper sur les meubles ou les tiroirs. Ne pas se tenir debout ou sauter sur le lit.

L'utilisation inexacte peut causer des blessures sévères ou fatales. Si vous placez votre téléviseur au dessus du meuble assurez-vous d'utiliser les lanières de sécurité (inclus avec votre téléviseur) pour prévenir le risque de basculer le téléviseur. Les lanières de sécurité pour meuble fixées au mur peuvent aider à assurer la sécurité.

Des pièces endommagées ou un meuble assemblé incorrectement peut mener à des blessures. Assurez-vous de bien suivre les instructions.

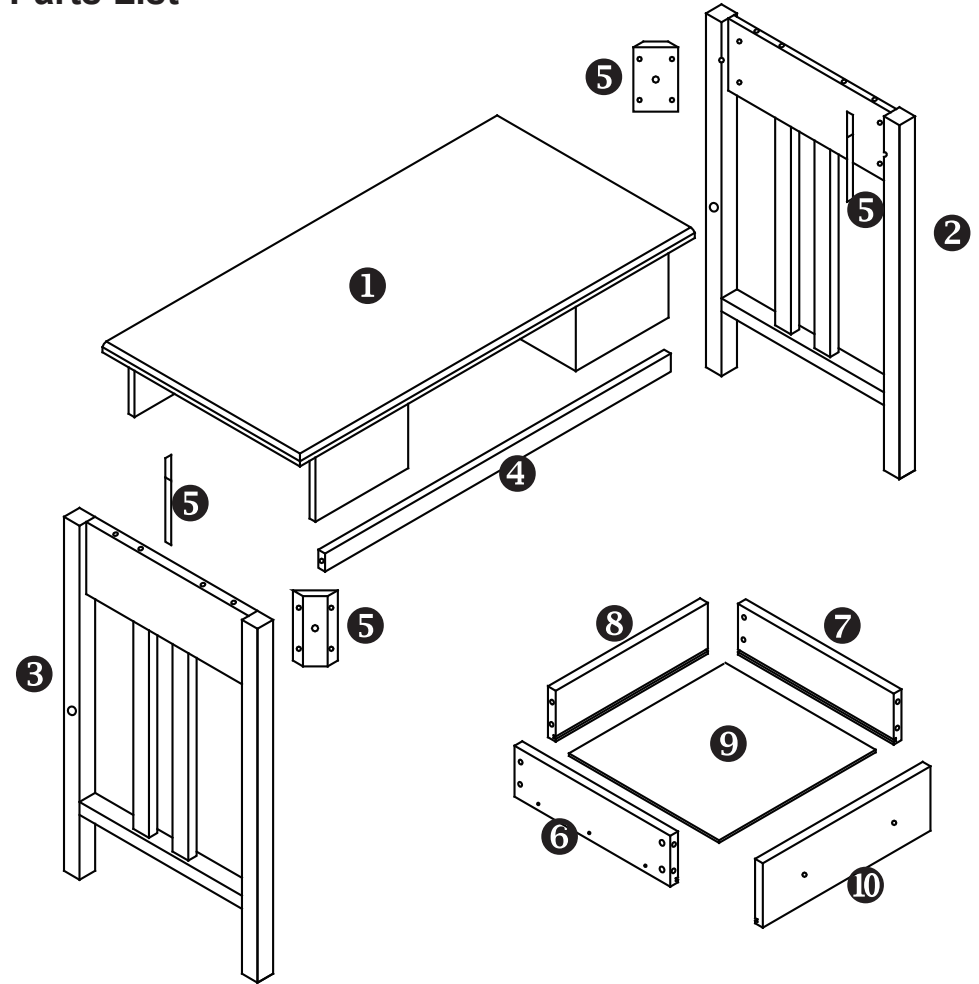
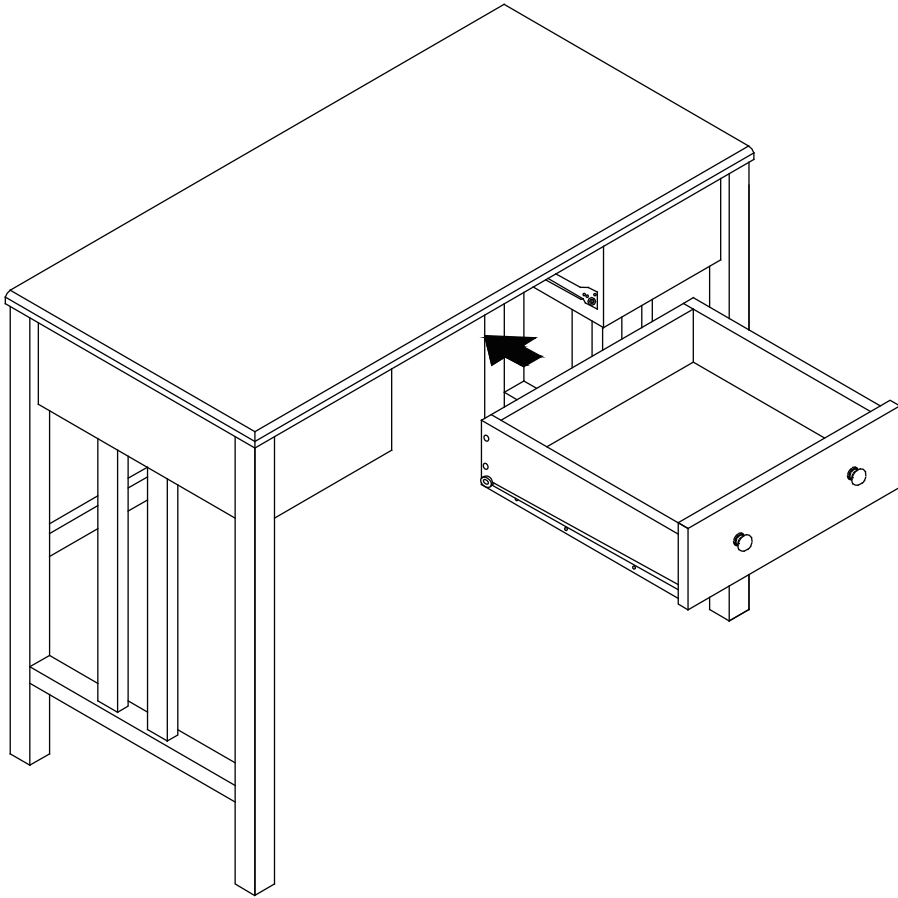
¡No ASUMA a NIÑO SEGURIDAD con cualquier MUEBLE!

No permita a niños para subir en tocadores ni en gavetas. No párese ni salte en camas. El uso impropio puede causar la muerte y o herida grave. Si usted coloca una televisión encima de tocadores utiliza correas de seguridad proporcionados con su televisión para prevenir el riesgo de una televisión que derriba. Las correas de muebles abrocharon a una pared también puede ser utilizado para ayudar a asegurar la seguridad. Las partes o los muebles dañados ponen juntos puede llevar inexactamente a heridas graves. Asegúrese para seguir instrucciones correctamente.



10

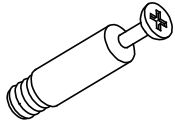
Parts List



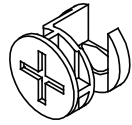
① x 1	⑥ x 1
② x 1	⑦ x 1
③ x 1	⑧ x 1
④ x 1	⑨ x 1
⑤ x 4	⑩ x 1

Hardware List

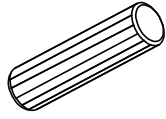
A x 4



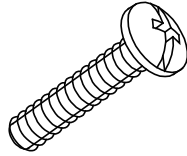
B x 4



C x 4

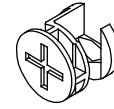


D x 2

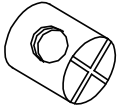


9

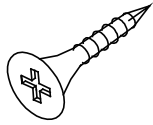
L x 4



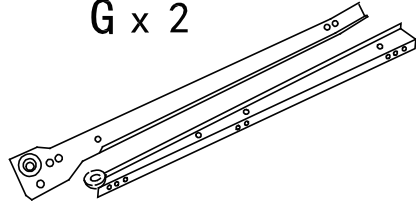
E x 2



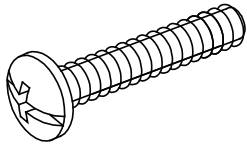
F x 12



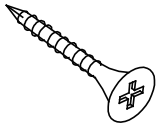
G x 2



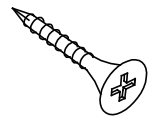
H x 4



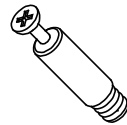
I x 16



J x 4



K x 4



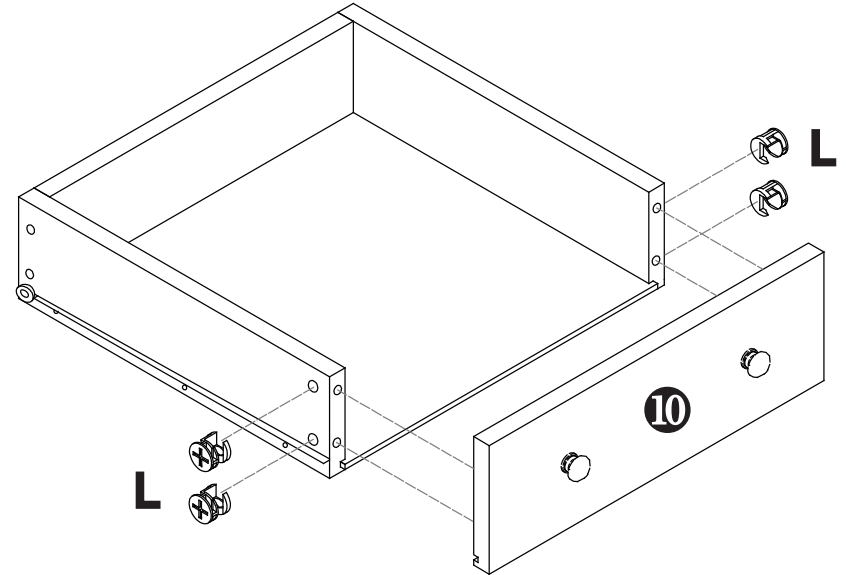
L x 4



M x 2



N x 2



8

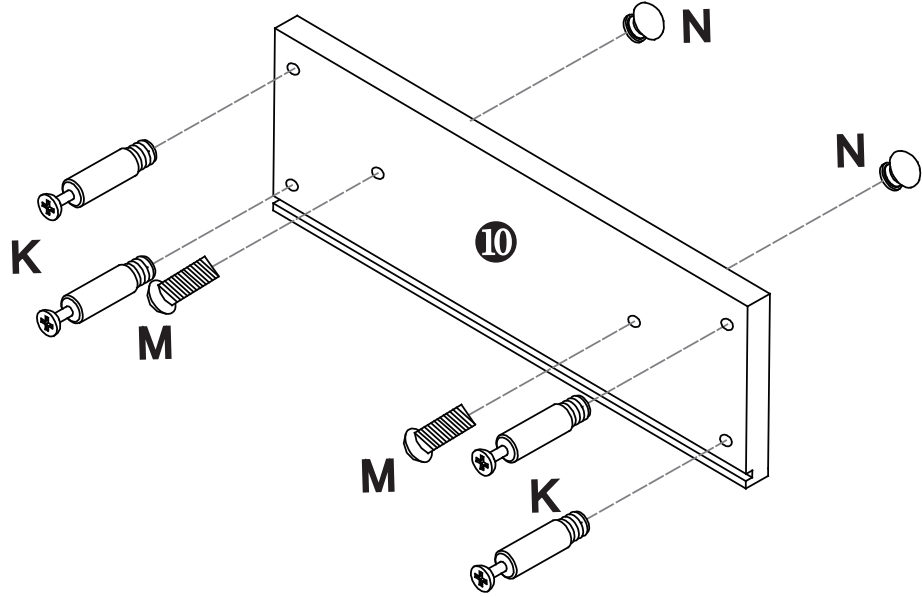
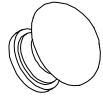
K x 4



M x 2

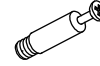


N x 2



1

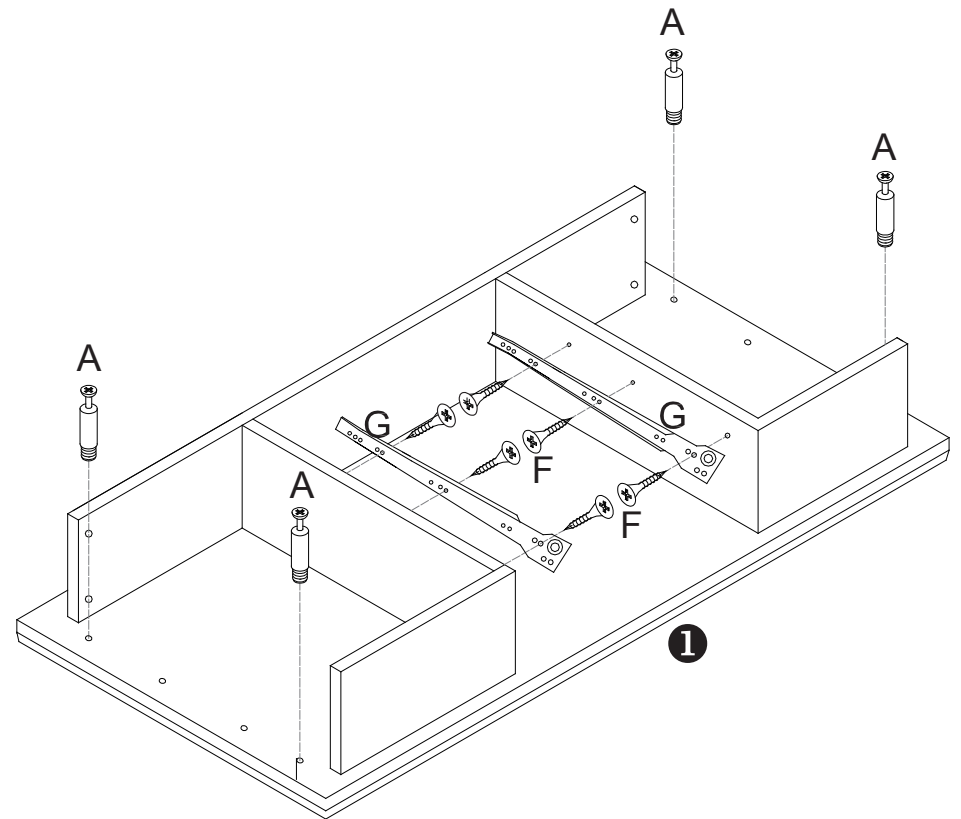
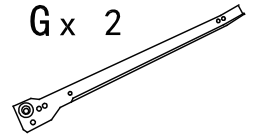
A x 4



F x 6

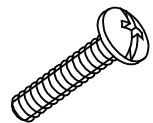


G x 2

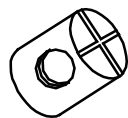


2

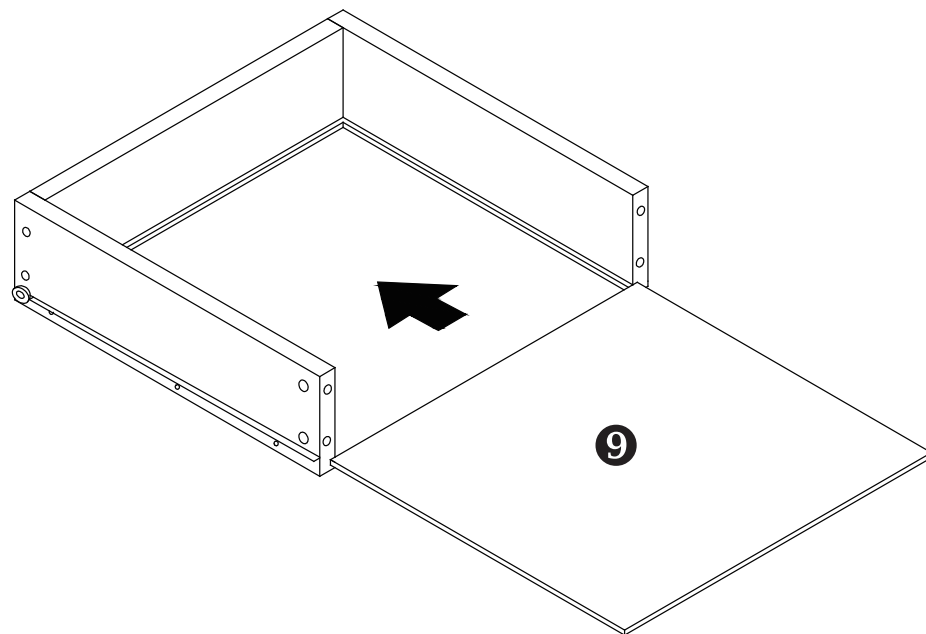
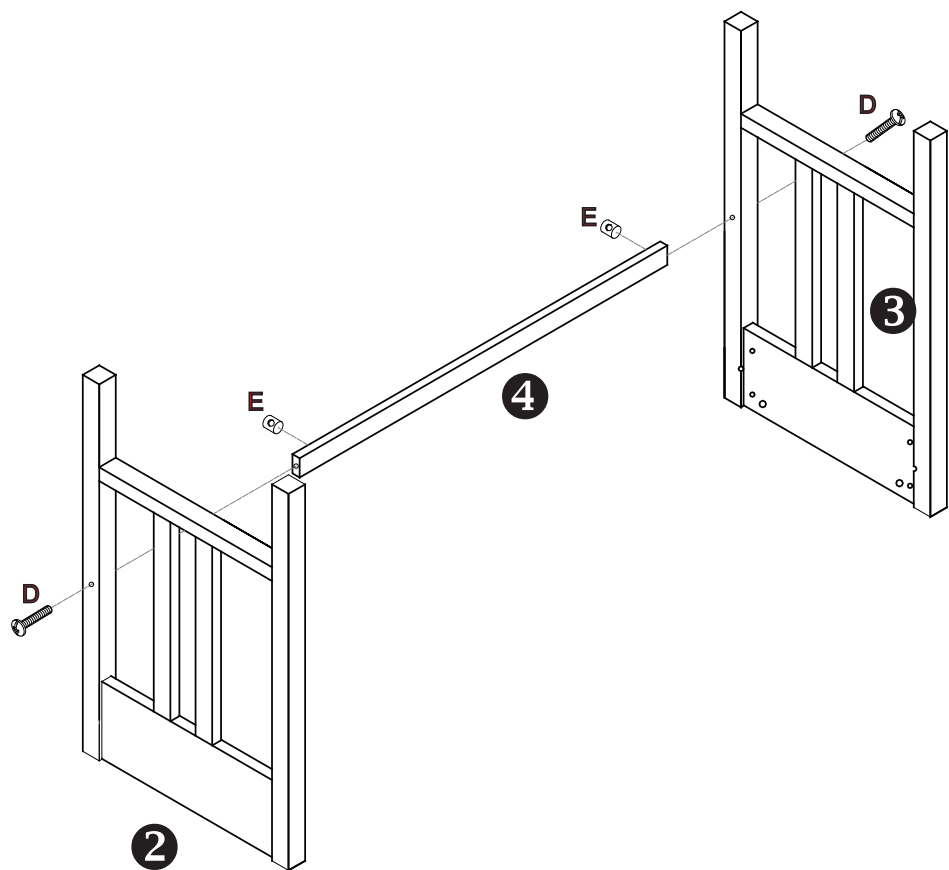
D x 2



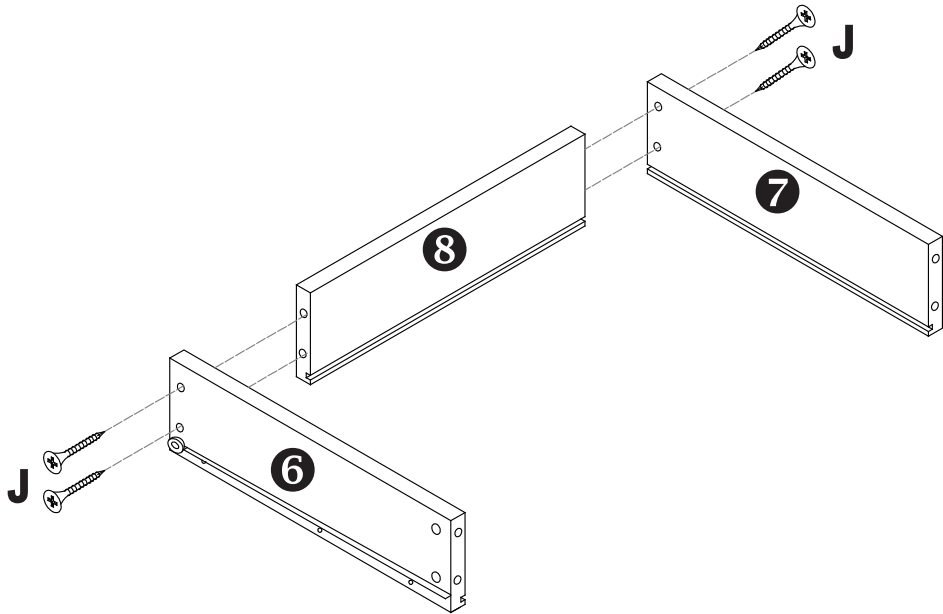
E x 2



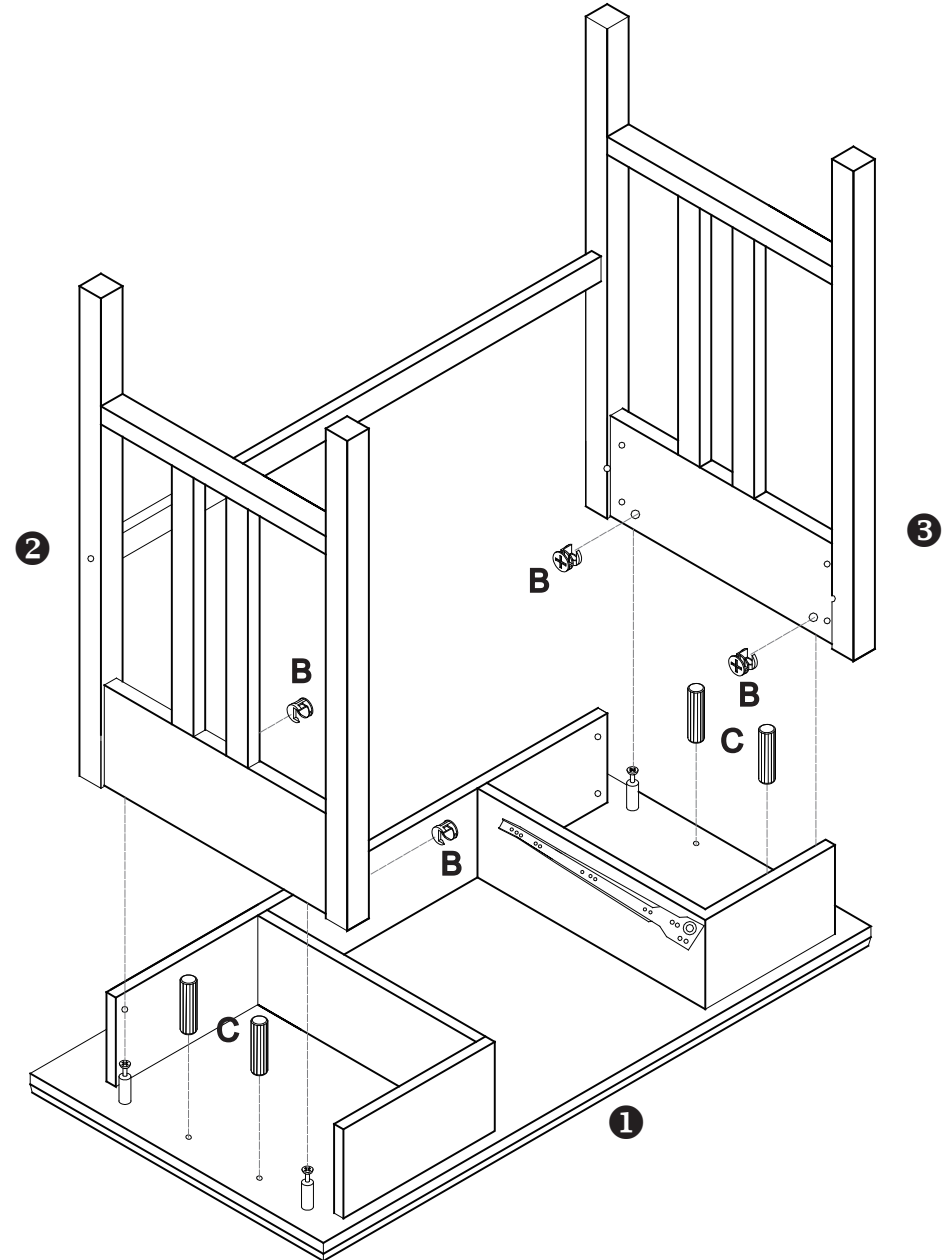
7



6 J x 4

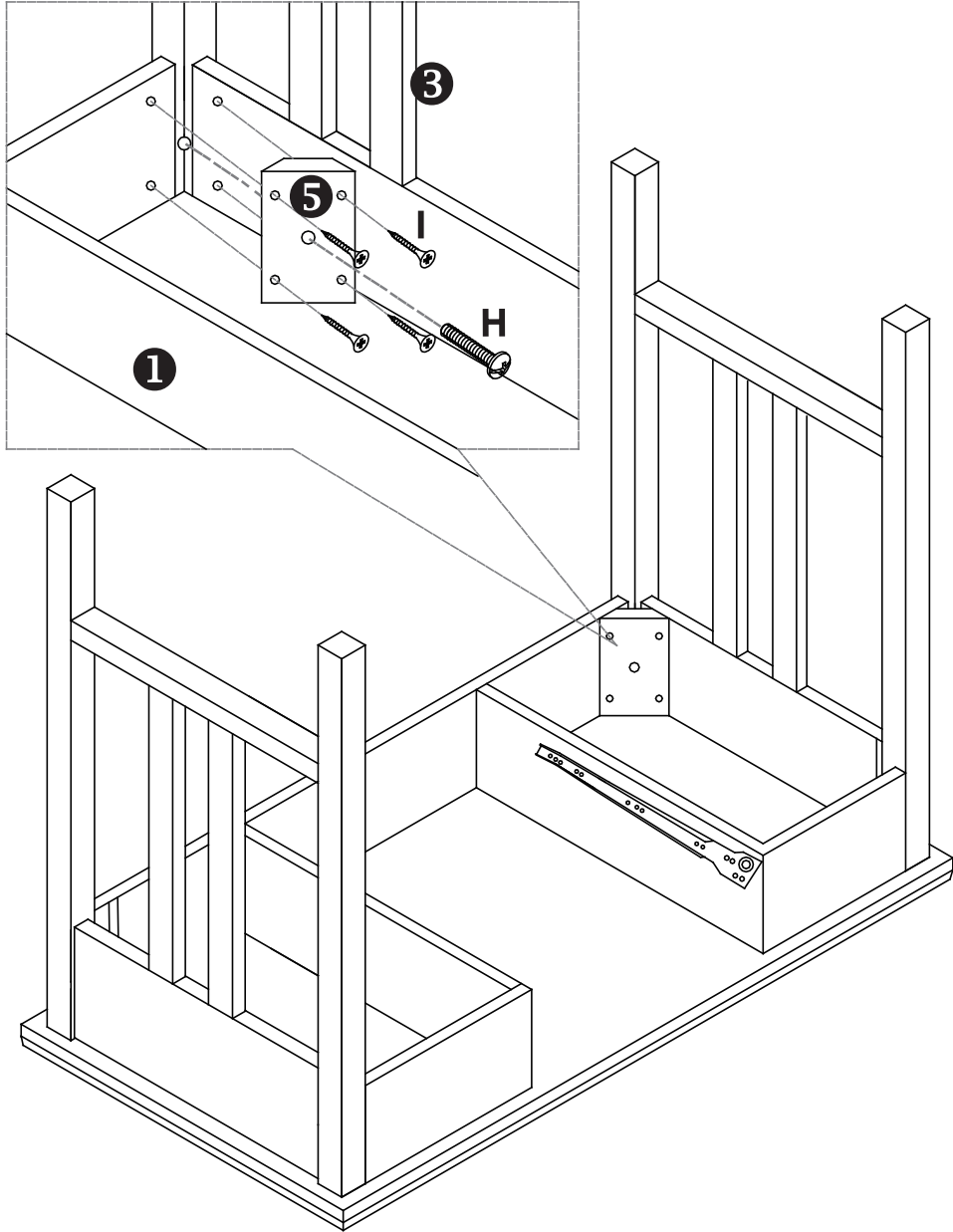


3 B x 4 C x 4



4

H x 4 I x 16



5

F x 6

G x 2

