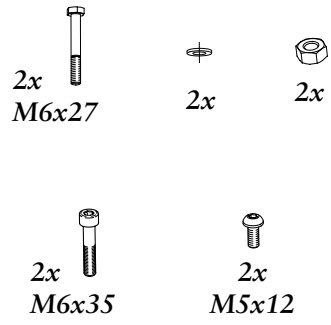
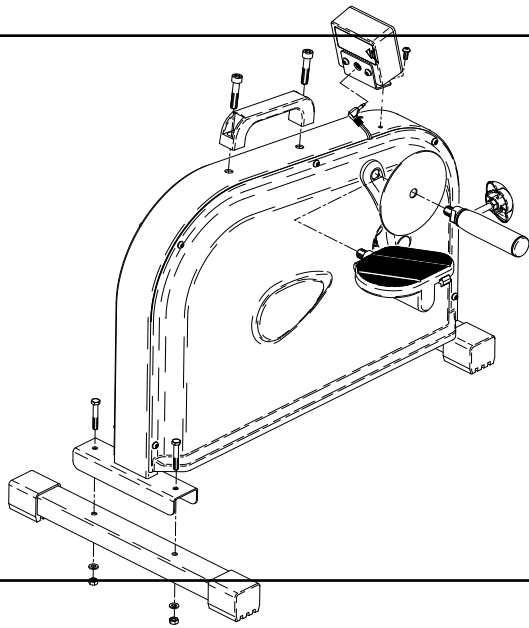


Quick Guide

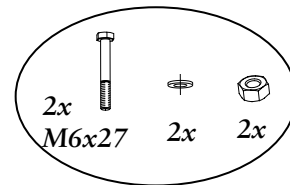
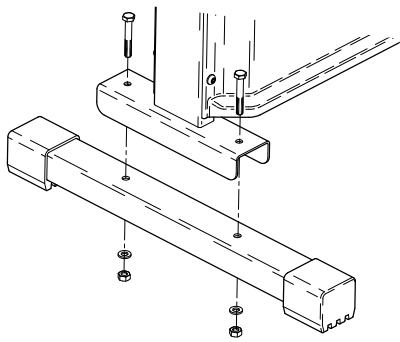
Compact Rehab 871 E



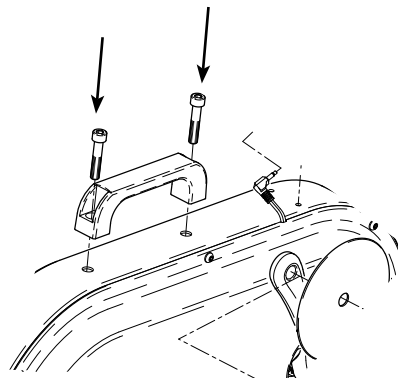
1)



2)

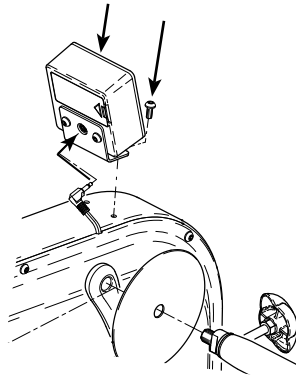


3)

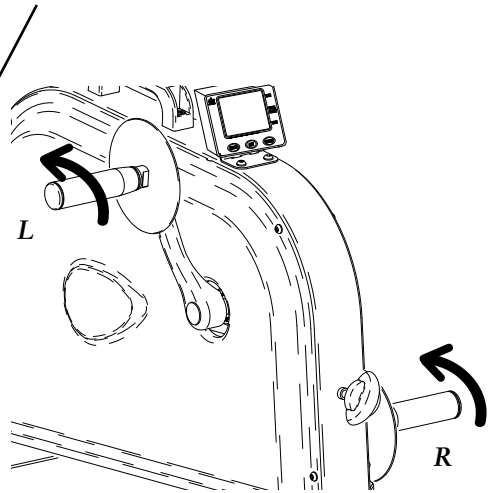
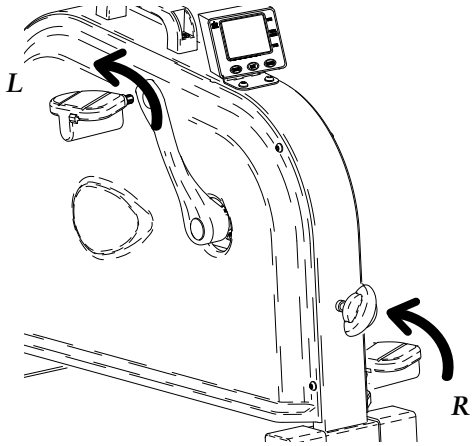


4)

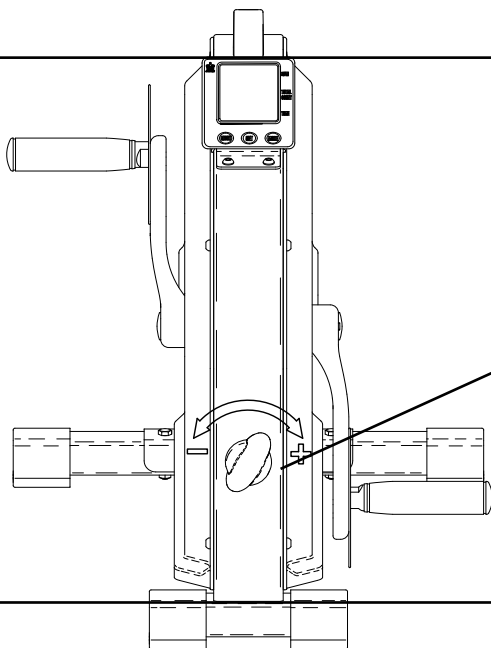
2x
M5x12



5)



6)



- +



Version 1010
Art. No: 7950-327