

# KETTLER

## Montageanleitung für Power Stepper "MONTANA"

Art.-Nr. 07877-000



- D
- GB
- F
- NL
- E
- I
- PL



FREIZEIT MARKE KETTLER

## D Wichtige Hinweise

gen. Sollte es Anlaß für Beanstandungen geben, wenden Sie sich bitte an Ihren Fachhändler.

- Sehen Sie sich die Zeichnungen in Ruhe an, und montieren Sie das Gerät entsprechend der Bilderfolge. Innerhalb der einzelnen Abbildungen ist der Montageablauf durch Großbuchstaben vorgegeben.
- Die Montage des Gerätes muß sorgfältig und von einer erwachsenen Person vorgenommen werden. Nehmen Sie im Zweifelsfall die Hilfe einer weiteren, technisch begabten Person in Anspruch.
- Beachten Sie, dass bei jeder Benutzung von Werkzeug und bei handwerklichen Tätigkeiten **immer** eine mögliche Verletzungsgefahr besteht. Gehen Sie daher sorgfältig und umsichtig bei der Montage des Gerätes vor!
- Sorgen Sie für eine gefahrenfreie Arbeitsumgebung, lassen Sie z. B. kein Werkzeug umherliegen. Deponieren Sie z. B. Verpackungsmaterial so, dass keine Gefahren davon ausgehen können. Bei Folien/Kunststofftüten für Kinder **Erstickungsge-**

### Ersatzteilbestellung

Geben Sie bei Ersatzteilbestellungen bitte die vollständige Artikelnummer, die Ersatzteilnummer, die benötigte Stückzahl und die Seriennummer des Gerätes (siehe Handhabung) an.

**Bestellbeispiel:** Art.-Nr. 07877-000 /Ersatzteil-Nr. 70132297 /2 Stück / Serien-Nr: ..... Bewahren Sie die Originalverpackung des Gerätes gut auf, damit sie später u. U. als Transportverpackung verwendet werden kann.

**Wichtig:** Zu verschraubende Ersatzteile werden grundsätzlich ohne Verschraubungsmaterial berechnet und geliefert. Falls Bedarf an entsprechendem Verschraubungsmaterial besteht, ist dieses durch den Zusatz **“mit Verschraubungsmaterial”** bei der Ersatzteilbestellung anzugeben.

### fahr!

- Das für einen Montageschritt notwendige Verschraubungsmaterial ist in der dazugehörigen Bildleiste dargestellt. Setzen Sie das Verschraubungsmaterial exakt entsprechend der Abbildungen ein. Alles erforderliche Werkzeug finden Sie im Kleinteilebeutel.
- Bitte verschrauben Sie zunächst alle Teile lose und kontrollieren Sie deren richtigen Sitz. Drehen Sie die selbstsichernden Muttern bis zum spürbaren Widerstand zuerst mit der Hand auf, anschließend ziehen Sie sie **gegen den Widerstand (Klemmsicherung) mit einem Schraubenschlüssel richtig fest**. Kontrollieren Sie alle Schraubverbindungen nach dem Montageschritt auf festen Sitz. **Achtung:** wieder gelöste Sicherheitsmuttern werden unbrauchbar (Zerstörung der Klemmsicherung) und sind durch Neue zu ersetzen.
- Aus fertigungstechnischen Gründen behalten wir uns die Vormontage von Bauteilen (z.B. Rohrstopfen) vor.

### Entsorgungshinweis

KETTLER-Produkte sind recyclebar. Führen Sie das Gerät am Ende der Nutzungsdauer einer sachgerechten Entsorgung zu (ortliche Sammelstelle).

- ⓓ **Heinz KETTLER GmbH & Co. KG**  
Postfach 1020 · D- 59463 Ense-Parsit  
<http://www.kettler.net>
- Ⓐ **KETTLER Austria GmbH**  
Ginzkeyplatz 10 · A - 5020 Salzburg  
<http://www.kettler.at>
- ⒸH **Trisport AG**  
Im Bösch 67 · CH-6331 Hünenberg  
<http://www.kettler.ch>

## GB Assembly Instructions

**Before assembling or using the exercise cycle , please read the following instructions carefully. They contain important information for use and maintenance of the equipment as well as for your personal safety. Keep these instructions in a safe place for maintenance purposes or for ordering spare parts.**

### For Your Safety

- Exercise should be used only for its intended purpose, i.e. for physical exercise by adult persons.
- Any other use of the equipment is prohibited and may be dangerous. The manufacturer cannot be held liable for damage or injury caused by improper use of the equipment.
- Exercise has been designed in accordance with the latest standards of safety. Any features which may have been a possible cause of injury have been avoided or made as safe as possible.
- Incorrect repairs and structural modifications (e.g. removal or replacement of original parts) may endanger the safety of the user.
- Damaged components may endanger your safety or reduce the

lifetime of the equipment. For this reason, worn or damaged parts should be replaced immediately and the equipment taken out of use until this has been done. Use only original KETTLER spare parts.

- If the equipment is in regular use, check all its components thoroughly every 1 -2 months. Pay particular attention to the tightness of bolts and nuts. This applies especially to the securing bolts for saddle and handelbars.
- To ensure that the safety level is kept to the highest possible standard, determined by its construction, this product should be serviced regularly (once a year) by specialist retailers.
- Instruct persons using the equipment (in particular children) on possible sources of danger during exercising.

- Before beginning your program of exercise, consult your doctor to ensure that you are fit enough to use the equipment. **Base your program of exercise on the advice given by your doctor. Incorrect or excessive exercise may damage your health!**
- **Any interference with parts of the product that are not described within the manual may cause damage, or endanger the person using this machine. Extensive repairs must only be carried out by KETTLER service staff or qualified personnel trained**

## Handling the equipment

- Before using the equipment for exercise, check carefully to ensure that it has been correctly assembled.
- Do not set the equipment up in rooms which are frequently used or close to doors, entries etc.
- It is not recommended to use or store the apparatus in a damp room as this may cause it to rust. **Please ensure that no part of the machine comes in contact with liquids (drinks, perspiration etc.). This may cause corrosion.**
- The machine is designed for use by adults and children should not be allowed to play with it. Children at play behave unpredictably and dangerous situations may occur for which the manufacturer cannot be held liable. If, in spite of this, children are allowed to use the equipment, ensure that they are instructed in its proper use and supervised accordingly.
- The exercise cycle complies with the DIN EN 957 - 1/8, class HB (Homesport). It is therefore unsuitable for therapeutic use.
- The "Power Stepper" must be set up on an even impact-resistant base. To absorb the vibrations, lay a straw or rubber mat under the machine.
- Do not use corrosive or abrasive materials to clean the equipment. Ensure that such materials are not allowed to pollute the

## Instructions for Assembly

- Ensure that you have received all the parts required (see check list) and that they are undamaged. Should you have any cause for complaint, please contact your KETTLER dealer.
- Before assembling the equipment, study the drawings carefully and carry out the operations in the order shown by the diagrams. The correct sequence is given in capital letters.
- The equipment must be assembled with due care by an adult person. If in doubt call upon the help of a second person, if possible technically talented.
- Please note that there is **always** a danger of injury when working with tools or doing manual work. Therefore please be careful when assembling this machine.
- Ensure that your working area is free of possible sources of danger, for example don't leave any tools lying around. Always dispose packaging material in such a way that it may not

## List of spare parts

When ordering spare parts, always state the full article number, spare-partnumber, the quantity required and the S/N of the product (see handling).

**Example order:** Art. no. 07877-000 / spare-part no. 70132297/ 2 pieces / S/N ..... Please keep original packaging of this article, so that it may be used for transport at

## by KETTLER.

- In case of enquiry, please contact your KETTLER dealer.
- In choosing the location of the apparatus, ensure a sufficient safety distance from any obstacles. The apparatus must not be mounted in the immediate vicinity of main passageways (paths, doorways, corridors).
- The product is not suitable for use by persons weighing over 110 kg.

environment.

- After a longer period of disuse, the hydraulic absorbers may not achieve their best performance at once. Before beginning exercising or after a period of disuse, it is recommended to activate the absorbers by several pumping movements.
- To operate correctly, the pulse function requires a minimum voltage of 2,7 volts (only for computers working with batteries).
- **Please ensure that liquids or perspiration never enter the machine or the electronics.**
- Before use, always check all screws and plug-in connections as well as respective safety devices fit correctly.
- Always wear suitable shoes when using.
- All electric appliances emit electromagnetic radiation when in operation. Please do not leave especially radiation-intensive appliances (e.g. mobile telephones) directly next to the cockpit or the electronic controlsystem as otherwise values displayed might be distorted (e.g. pulse measurement).
- **When training intensively shock absorbers may become very hot. Please avoid contact and do not touch the shock absorbers after training.**

cause any danger. There is always a **risk of suffocation** if children play with plastic bags!

- The fastening material required for each assembly step is shown in the diagram inset. Use the fastening material exactly as instructed. The required tools are supplied with the equipment.
- Bolt all the parts together loosely at first, and check that they have been assembled correctly. Tighten the locknuts by hand until resistance is felt, **then use spanner to finally tighten nuts completely against resistance (locking device)**. Then check that all screw connections have been tightened firmly. **Attention:** once locknuts have been unscrewed they no longer function correctly (the locking device is destroyed), and must be replaced.
- For technical reasons, we reserve the right to carry out preliminary assembly work (e.g. addition of tubing plugs).

a later date, if necessary.

**Important:** spare part prices do not include fastening material; if fastening material (bolts, nuts, washers etc.) is required, this should be clearly stated on the order by adding the words „with fastening material“.

## Waste Disposal

KETTLER products are recyclable. At the end of its useful life please dispose of this article correctly and safely (local refuse sites).

## GB KETTLER (GB) Ltd.

Merse Road · North Moons Moat · Redditch, Worcestershire B98 9HL · Great Britain  
<http://www.kettler.co.uk>

## USA KETTLER International Inc.

1355, London Bridge Road · VA 23450 Virginia Beach  
<http://www.kettlerusa.com>

## F Instructions de montage

**Lire attentivement les présentes instructions avant le montage et la première utilisation de l'appareil. Elles contiennent des renseignements importants relatifs à la sécurité des personnes ainsi qu'à l'emploi et à l'entretien de la bicyclette d'appartement. Conserver soigneusement lesdites instructions pour d'éventuels renseignements ainsi que pour effectuer l'entretien de l'appareil ou commander des pièces de rechange.**

### Pour votre sécurité

- La bicyclette pour la mise en forme, ne doit être utilisée que pour les fins auxquelles elle est destinée, c'est-à-dire pour l'entraînement des adultes.
- Tout autre emploi est interdit, voire dangereux. Le fabricant ne pourra être rendu responsable de dommages causés par l'emploi inadéquat de l'appareil.
- Vous vous entraînez avec un appareil dont la technique et la sécurité correspondent aux exigences modernes. Les sources possibles de danger qui pourraient entraîner des blessures ont été soit supprimées, soit sécurisées.
- Les réparations inadéquates et les modifications apportées à la construction de l'appareil (démontage des pièces d'origine, montage de pièces non autorisées, etc.) peuvent entraîner des risques imprévus pour l'utilisateur.
- Les composants endommagés peuvent affecter votre sécurité et la durée de vie de l'appareil. On remplacera donc sans tarder les composants usés ou endommagés et on interdira l'emploi de l'appareil aussi longtemps qu'ils n'auront pas été remplacés. N'utiliser que des pièces de rechange KETTLER d'origine.
- En cas d'entraînement régulier et intensif, il y a lieu de contrôler, tous les mois ou tous les 2 mois, toutes les pièces de l'appareil et en particulier les vis et les écrous. Ceci est bien spécialement le cas pour la fixation de la selle et du guidon.
- Afin de garantir de sécurité indiqué par le constructeur à long terme, l'appareil devrait être contrôlé et révisé régulièrement (une fois par ans) par un spécialiste (revendeur spécialisé).
- Attirer l'attention des personnes présentes, surtout des enfants, sur les dangers qu'ils courent pendant les exercices.
- **Avant de commencer, consulter son médecin traitant pour s'assurer que l'entraînement avec l'appareil n'est pas nuisible à la santé. Son diagnostic devrait servir de base pour la composition de son programme de travail. Un entraînement exagéré ou mal organisé peut être nuisible à la santé.**
- **Toute manipulation/modification à l'appareil peut provoquer des dommages ou représenter un danger de la personne. Des modifications ne peuvent être apportées que par du personnel qualifié formé par la Ste. KETTLER.**
- On cas de doute, on est prié de s'adresser à son concessionnaire KETTLER.
- Choisir l'emplacement de l'appareil de manière à assurer un écart de sécurité suffisant par rapport aux obstacles. Ne pas installer l'appareil à proximité immédiate de points de circulation importants (chemins, portails, passages).
- Cette article n'est pas approprié à des personnes pesant plus de 110 kg.

### Utilisation

- Veiller à ce que l'on ne commence pas à s'entraîner avant que le montage n'ait été effectué complètement et contrôlé.
- Il n'est pas permis de monter l'appareil dans des lieux très fréquentés ni dans les environs de passage de la circulation (tels que portes, passages, etc.)
- Il n'est pas recommandable d'utiliser cet appareil dans des endroits humides, car à la longue, la rouille attaquerait en particulier la surface frottante du volant d'inertie. **Veillez à ce qu'aucun liquide (boisson, sueur etc.) n'entre en contact avec des parties de l'appareil. Cela pourrait entraîner de la corrosion.**
- L'appareil a été conçu pour l'entraînement des adultes et ne doit pas servir de jouet aux enfants. On ne doit jamais perdre de vue que de par leur tempérament et leurs besoins naturels de jouer, les enfants peuvent être confrontés subitement à des situations imprévues, lesquelles excluent toute responsabilité de la part du constructeur de l'appareil. Si, cependant, on autorise les enfants à se servir de l'appareil, il y a lieu de leur donner tous les renseignements nécessaires et de les surveiller.
- La bicyclette d'appartement correspond à la norme DIN EN 957 - 1/8, HB et convient donc pour soins thérapeutiques
- L'appareil devrait être monté sur un sol plat et ferme. Pour amortir les chocs poser sous l'appareil soit (un tapis de caoutchouc, de raphia ou autre semblable).
- Pour nettoyer et entretenir l'appareil, n'utiliser que des produits écophiles, à l'exclusion de tout produit agressif ou caustique.
- Après une plus longue période d'arrêt de l'équipement, il est possible que les amortisseurs hydrauliques n'atteignent pas im-

- Materiał montażowy potrzebny do danej operacji montażowej przedstawiony jest na odpowiedniej ilustracji. Stosuj materiał montażowy dokładnie według ilustracji. Potrzebne narzędzia znajdziesz w torebce z drobnymi częściami.
- Na początku należy poprzykręcać wszystkie części luźno i sprawdzić ich prawidłowe osadzenie. Nakrętki samozakleszczające dokręć ręcznie do chwili, aż opór stanie się odczuwalny, a następnie **mocno dokręć kluczem przeciwko oporowi**

## Zamawianie części zamiennych, strona 19-20

Przy zamawianiu części zamiennych proszę podawać kompletny numer artykułu, numer części zamiennej i numer serii urządzenia (zobacz zastosowanie).

**Przykład zamówienia:** nr artykułu 07877-000 / nr części zamiennej 70132297 / 2 sztuki / numer serii ..... Prosimy zachować oryginalne opakowanie przyrzędu, by w przyszłości móc je wykorzystać, na przykład do transportu.

**Uwaga:** Przykręcane części zamienne zasadniczo rozlicza i dostarcza się bez materiału montażowego. Jeżeli potrzebny jest stosowny materiał montażowy należy przy zamawianiu części za-

(zabezpieczenie zaciskowe). Po tej fazie montażu skontroluj wszystkie połączenia śrubowe pod względem prawidłowego zamocowania. **Uwaga:** poluzowane ponownie nakrętki samozakleszczające stają się bezużyteczne (następuje zniszczenie zabezpieczenia zaciskowego) i należy je wymienić na nowe.

- Ze względów technologicznych zastrzegamy sobie wstępny montaż niektórych elementów (na przykład zatyczek ruro-  
wych).

miennych zaznaczyć to dopiskiem "z materiałem montażowym".

### Wskazówka dotycząca usuwania odpadów

Produkty firmy KETTLER podlegają recyklingowi. Pod koniec okresu używalności proszę oddać urządzenie do właściwego punktu usuwania odpadów (lokalny punkt zbiorczy).

PL KETTLER Polska

Ul. Kossaka 110 · PL-64-92 Piła

[www.kettler.com.pl](http://www.kettler.com.pl)

## Messhilfe für Verschraubungsmaterial

GB Measuring help for screw connections

F Gabarit pour système de serrae

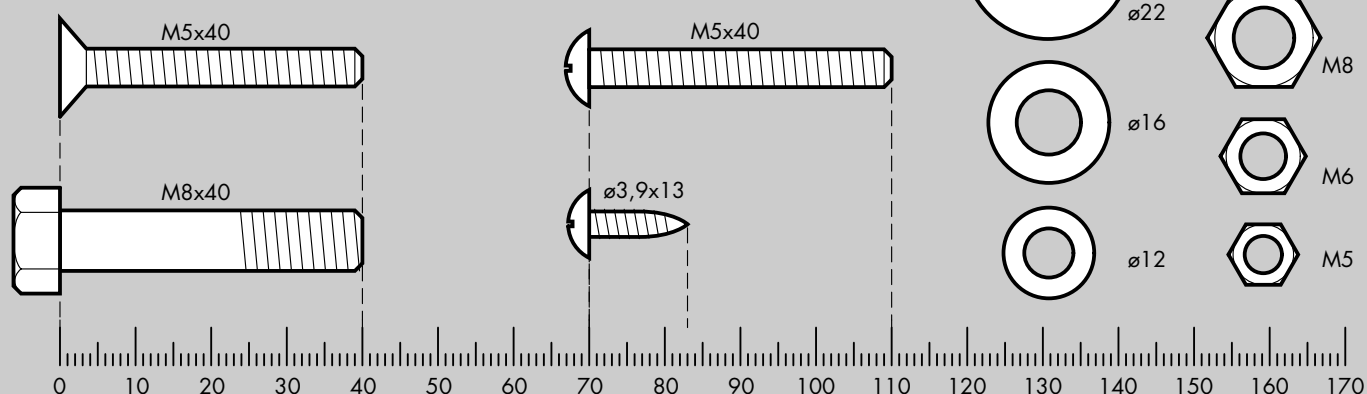
NL Meethlp voor schroefmateriaal

E Ayuda para la medición del material de atornilladura

I Misura per materiale di avvitemento

PL Wzornik do połączeń śrubowych

Beispiele Examples Examples  
Bij voorbeeld Ejemplos Esempl Przykład



# Checkliste (Packungsinhalt)

GB Checklist (contents of packaging)

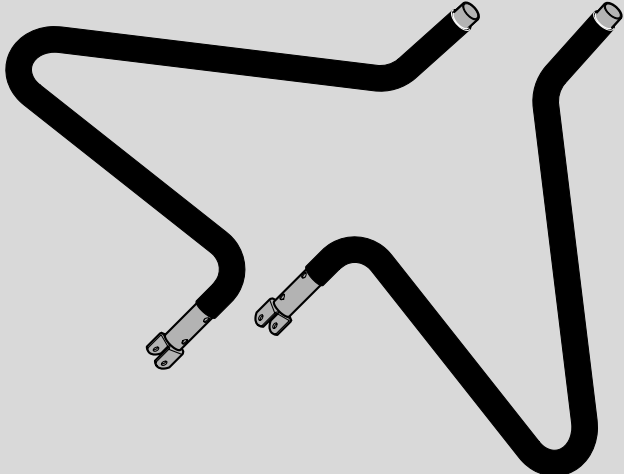












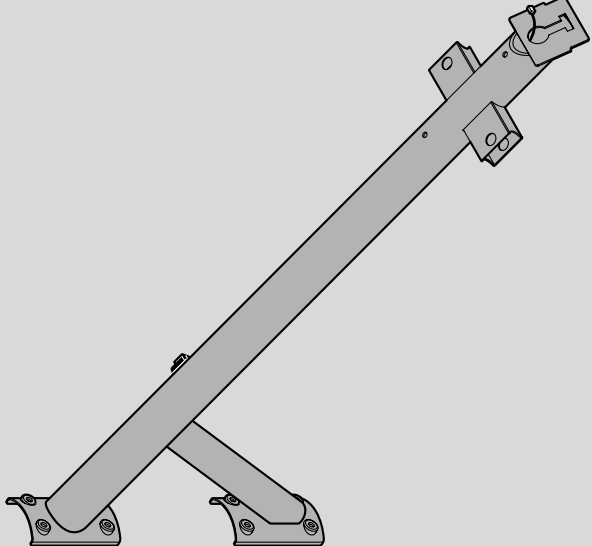
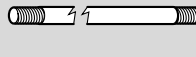

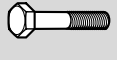





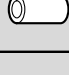

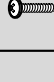
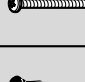
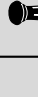
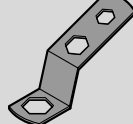
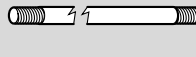

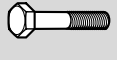





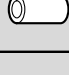

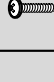
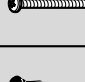
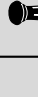
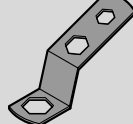
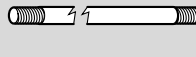

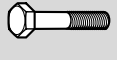





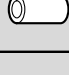

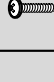
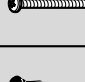
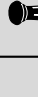
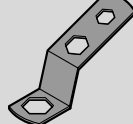
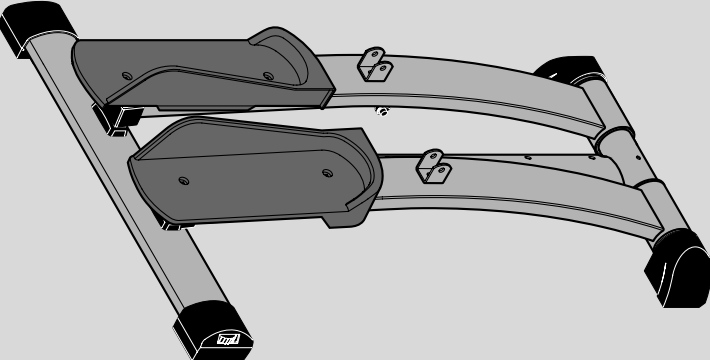


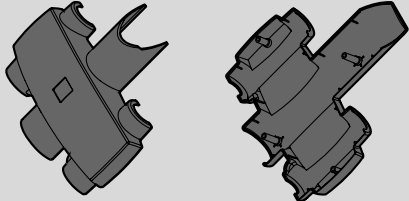
F Liste de vérification (contenu de l'emballage)

NL Checklijst (verpakingsinhoud)

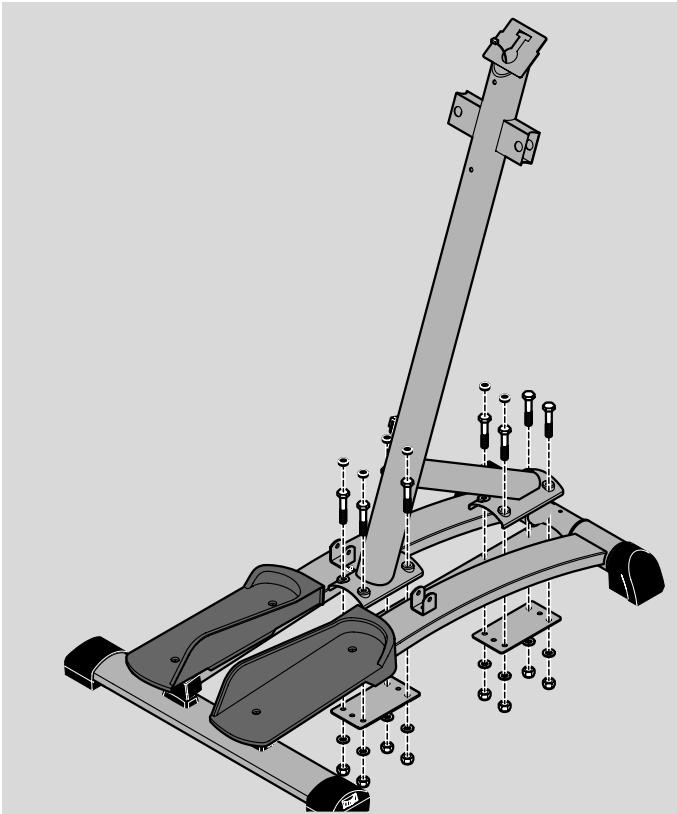
E Lista de control (contenido del paquete)

I Lista di controllo (contenuto del pacco)

PL Lista kontrolna (zawartość opakowania)

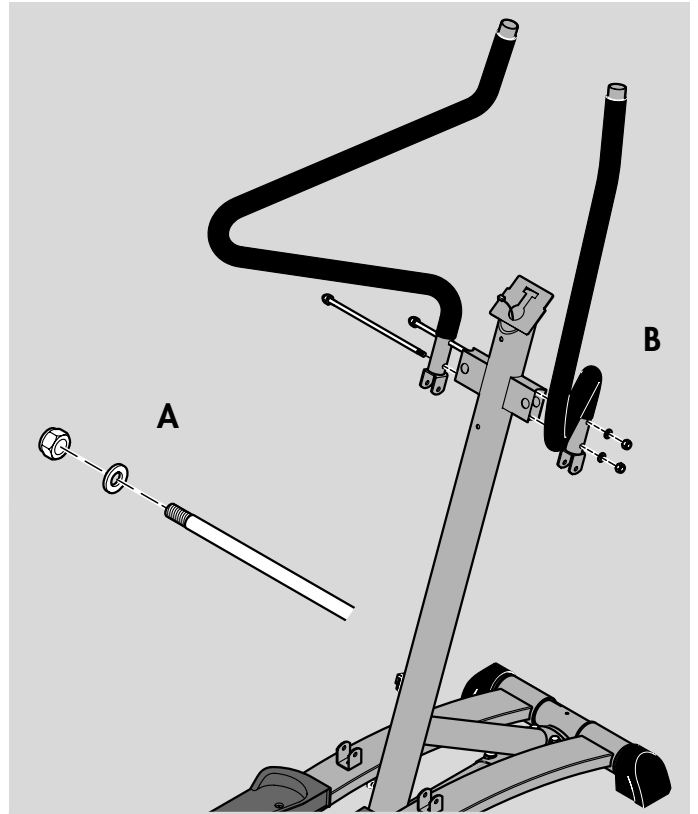
	1/1	<table border="1"> <tbody> <tr> <td data-bbox="959 286 1235 367">  </td> <td data-bbox="1235 286 1316 367">1/1</td> <td data-bbox="1316 286 1380 367"></td> </tr> <tr> <td data-bbox="959 367 1235 461">  </td> <td data-bbox="1235 367 1316 461">1</td> <td data-bbox="1316 367 1380 461"></td> </tr> <tr> <td data-bbox="959 461 1235 517">  </td> <td data-bbox="1235 461 1316 517">2</td> <td data-bbox="1316 461 1380 517"></td> </tr> <tr> <td data-bbox="959 517 1235 584">  </td> <td data-bbox="1235 517 1316 584">1</td> <td data-bbox="1316 517 1380 584"></td> </tr> </tbody> </table>		1/1			1			2			1																															
	1/1																																											
	1																																											
	2																																											
	1																																											
	1	<table border="1"> <tbody> <tr> <td data-bbox="959 860 1235 938">  </td> <td data-bbox="1235 860 1316 938">8x250</td> <td data-bbox="1316 860 1380 938">2</td> </tr> <tr> <td data-bbox="959 938 1235 1016">  </td> <td data-bbox="1235 938 1316 1016">M8x50</td> <td data-bbox="1316 938 1380 1016">8</td> </tr> <tr> <td data-bbox="959 1016 1235 1106">  </td> <td data-bbox="1235 1016 1316 1106">M8x45</td> <td data-bbox="1316 1016 1380 1106">4</td> </tr> <tr> <td data-bbox="959 1106 1235 1196">  </td> <td data-bbox="1235 1106 1316 1196">ø8.3x16x2</td> <td data-bbox="1316 1106 1380 1196">16</td> </tr> <tr> <td data-bbox="959 1196 1235 1285">  </td> <td data-bbox="1235 1196 1316 1285">M8</td> <td data-bbox="1316 1196 1380 1285">14</td> </tr> <tr> <td data-bbox="959 1285 1235 1375">  </td> <td data-bbox="1235 1285 1316 1375">SW13</td> <td data-bbox="1316 1285 1380 1375">8</td> </tr> <tr> <td data-bbox="959 1375 1235 1464">  </td> <td data-bbox="1235 1375 1316 1464">M8</td> <td data-bbox="1316 1375 1380 1464">2</td> </tr> <tr> <td data-bbox="959 1464 1235 1554">  </td> <td data-bbox="1235 1464 1316 1554"></td> <td data-bbox="1316 1464 1380 1554">8</td> </tr> <tr> <td data-bbox="959 1554 1235 1644">  </td> <td data-bbox="1235 1554 1316 1644">ø13x2.4x25</td> <td data-bbox="1316 1554 1380 1644">4</td> </tr> <tr> <td data-bbox="959 1644 1235 1733">  </td> <td data-bbox="1235 1644 1316 1733">M6x16</td> <td data-bbox="1316 1644 1380 1733">2</td> </tr> <tr> <td data-bbox="959 1733 1235 1823">  </td> <td data-bbox="1235 1733 1316 1823">3.9x25</td> <td data-bbox="1316 1733 1380 1823">2</td> </tr> <tr> <td data-bbox="959 1823 1235 1912">  </td> <td data-bbox="1235 1823 1316 1912">3.9x45</td> <td data-bbox="1316 1823 1380 1912">4</td> </tr> <tr> <td data-bbox="959 1912 1235 2002">  </td> <td data-bbox="1235 1912 1316 2002"></td> <td data-bbox="1316 1912 1380 2002">1</td> </tr> <tr> <td data-bbox="959 2002 1235 2112">  </td> <td data-bbox="1235 2002 1316 2112"></td> <td data-bbox="1316 2002 1380 2112">2</td> </tr> </tbody> </table>		8x250	2		M8x50	8		M8x45	4		ø8.3x16x2	16		M8	14		SW13	8		M8	2			8		ø13x2.4x25	4		M6x16	2		3.9x25	2		3.9x45	4			1			2
	8x250	2																																										
	M8x50	8																																										
	M8x45	4																																										
	ø8.3x16x2	16																																										
	M8	14																																										
	SW13	8																																										
	M8	2																																										
		8																																										
	ø13x2.4x25	4																																										
	M6x16	2																																										
	3.9x25	2																																										
	3.9x45	4																																										
		1																																										
		2																																										
	1																																											
	2																																											
	1/1																																											
	1/1																																											



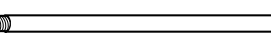
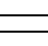

1



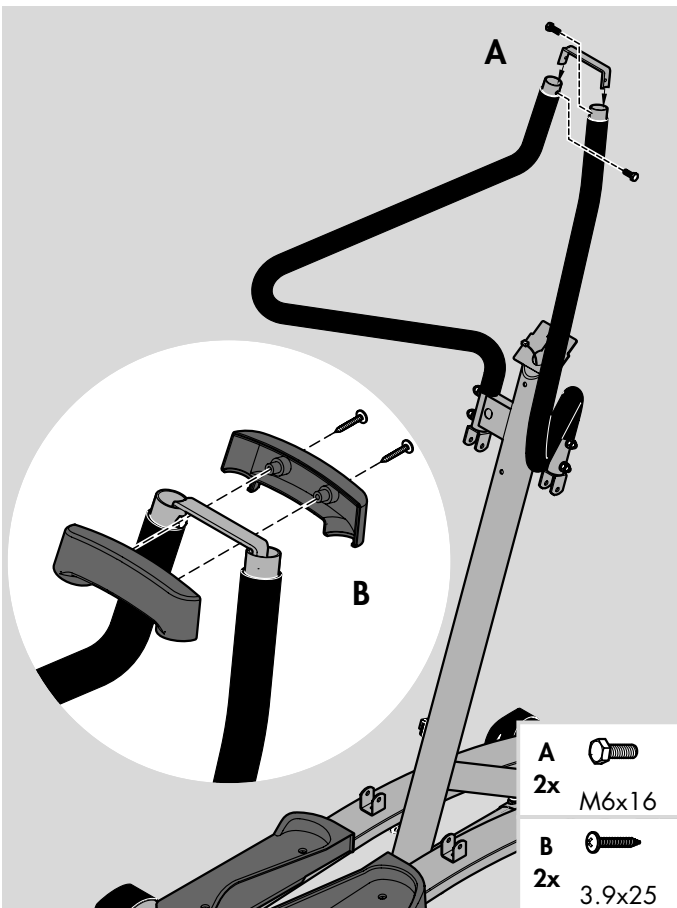
- |    |  |  |  |    |  |
|----|--|--|--|----|--|
| 8x |  |  |  | 6x |  |
|    | M8x50  | ø16  | M8   |    |  |



2



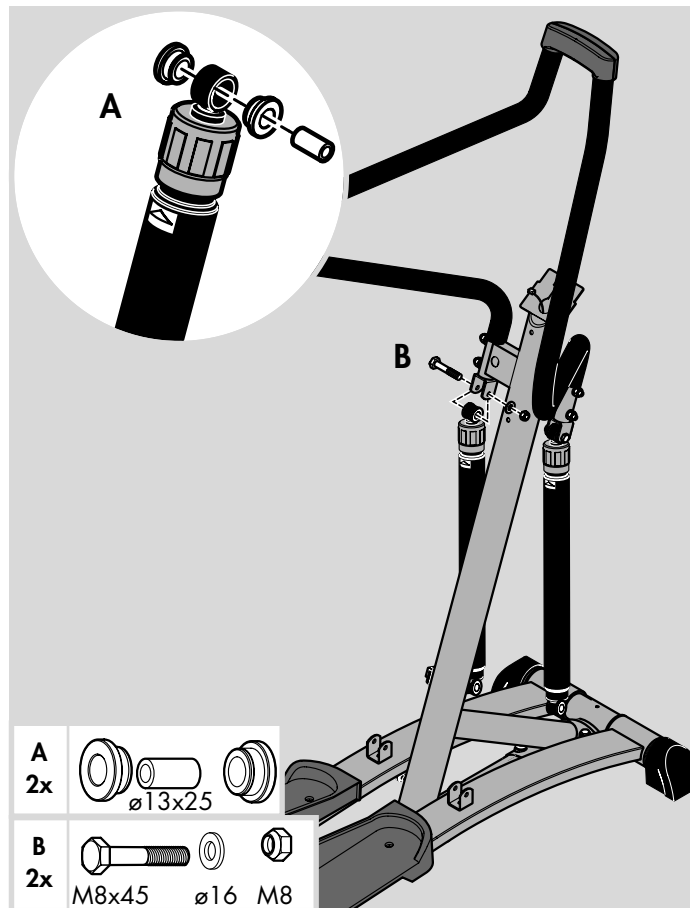
- |    |  |   |  |  |  |
|----|--|---|--|--|--|
| 2x |  |  |  |  |  |
|    | M8   | ø16   | M8x250   | ø16  | M8   |


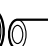
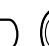



3



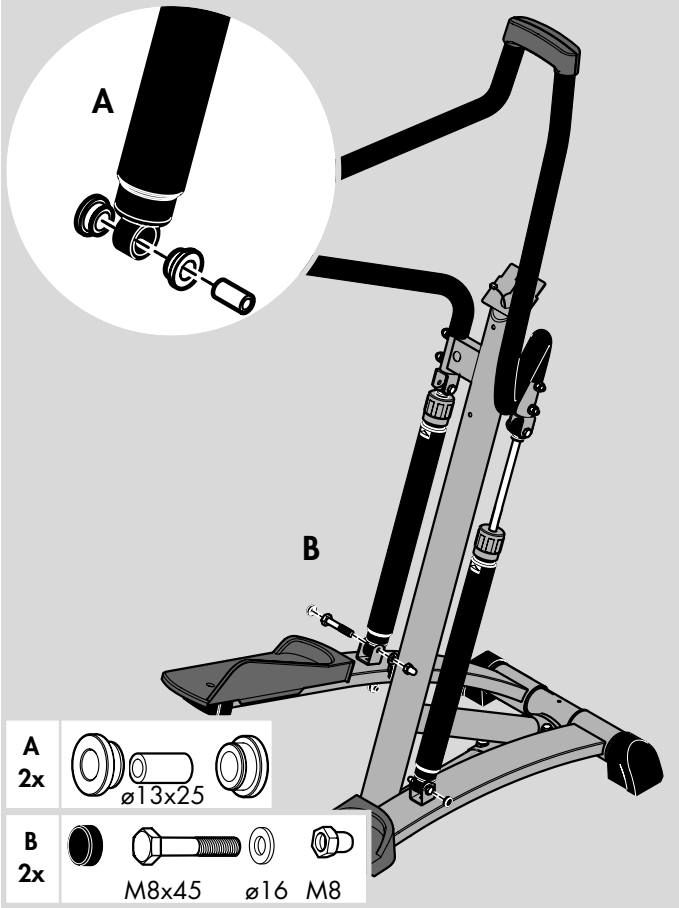
- |    |   |
|----|---|
| A  |  |
| 2x | M6x16   |
| B  |  |
| 2x | 3.9x25  |

4

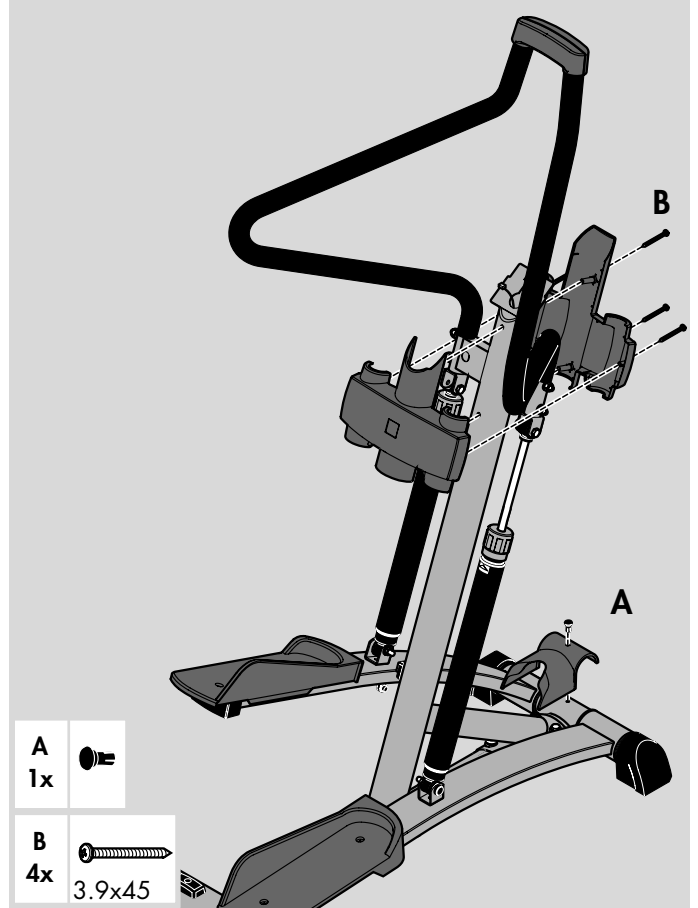


- |    |   |   |   |
|----|---|---|---|
| A  |  |   |  |
| 2x | ø13x25  |   |   |
| B  |  |  |  |
| 2x | M8x45   | ø16   | M8  |

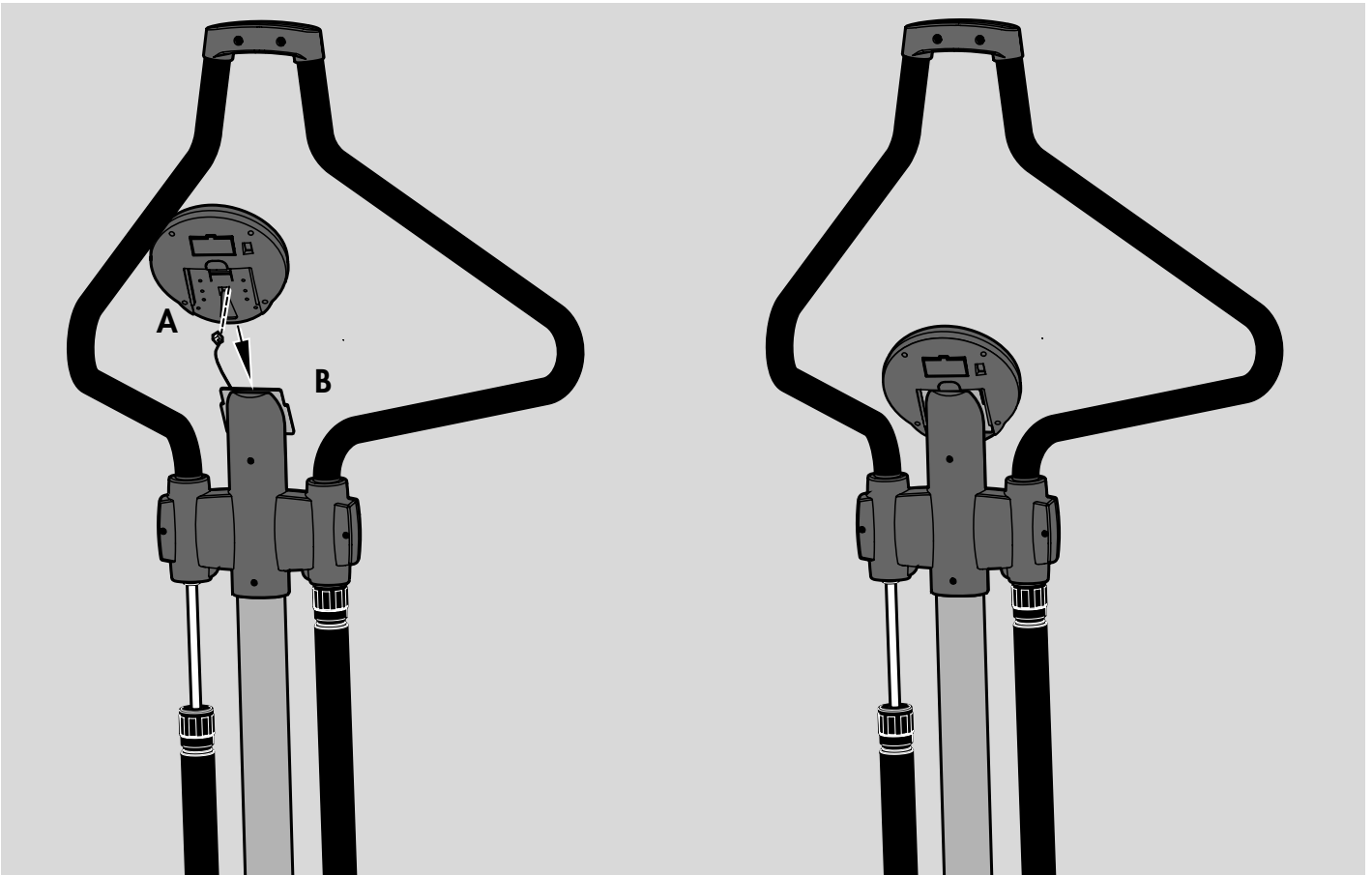
5



6



7





# Handhabungshinweise

GB Handling

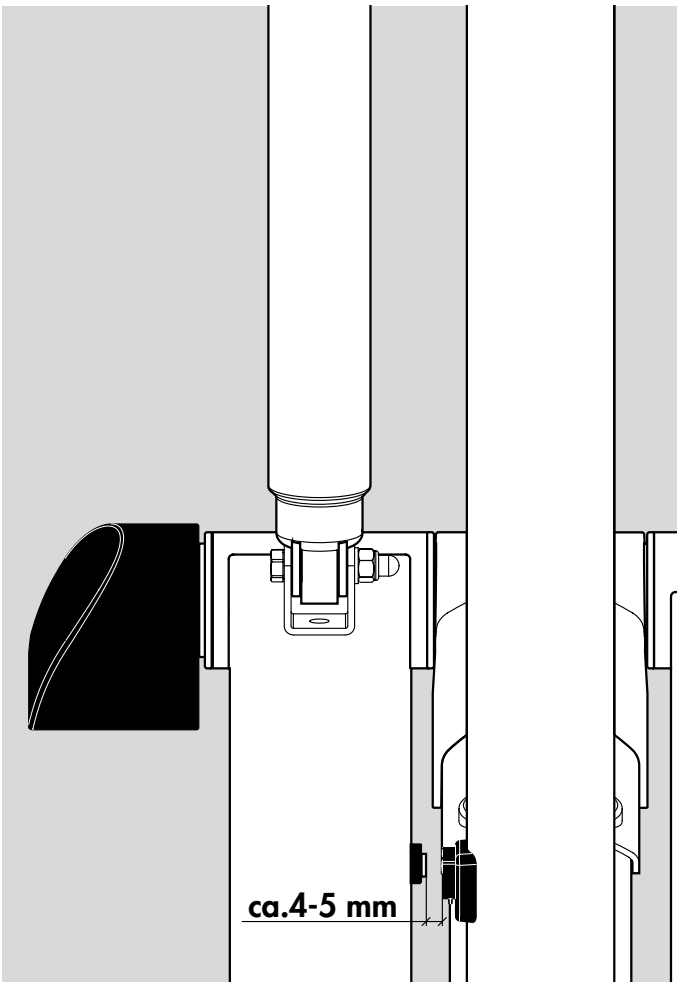
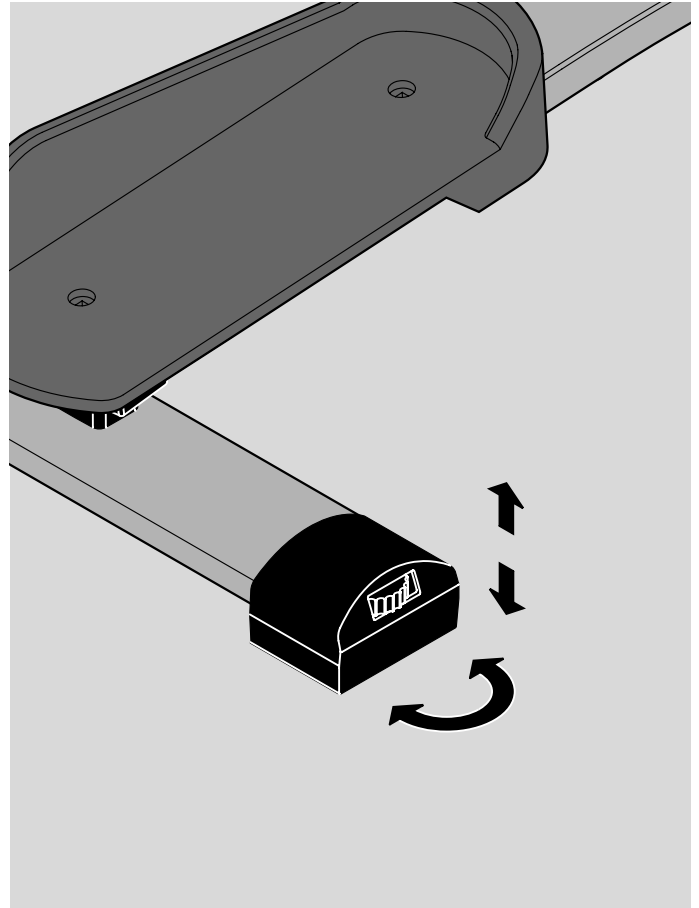
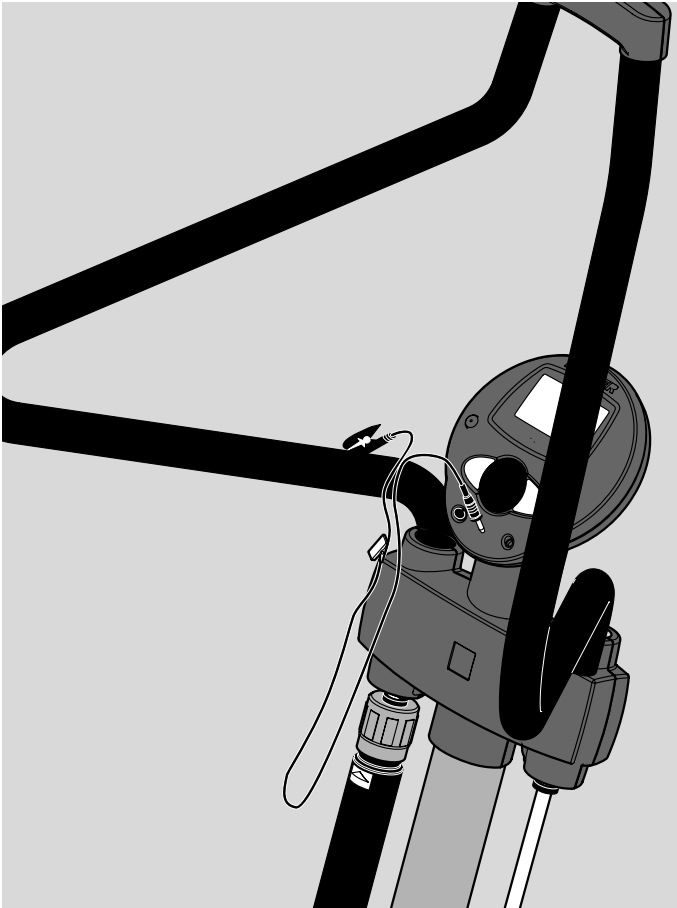
F Utilisation

NL Handleiding

E Aplicación

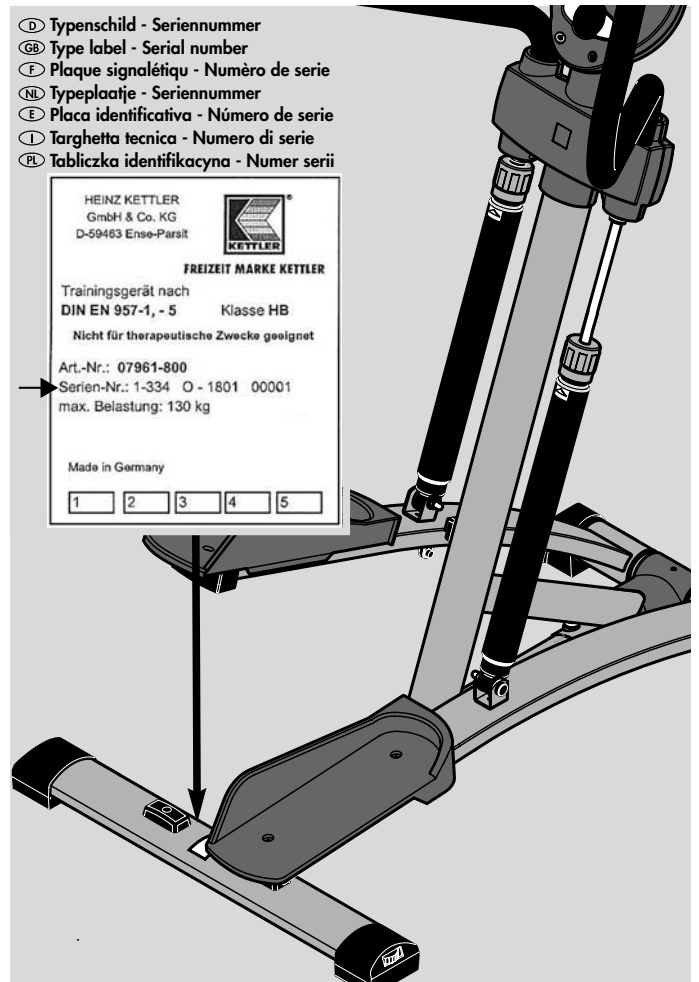
I Utilizzo

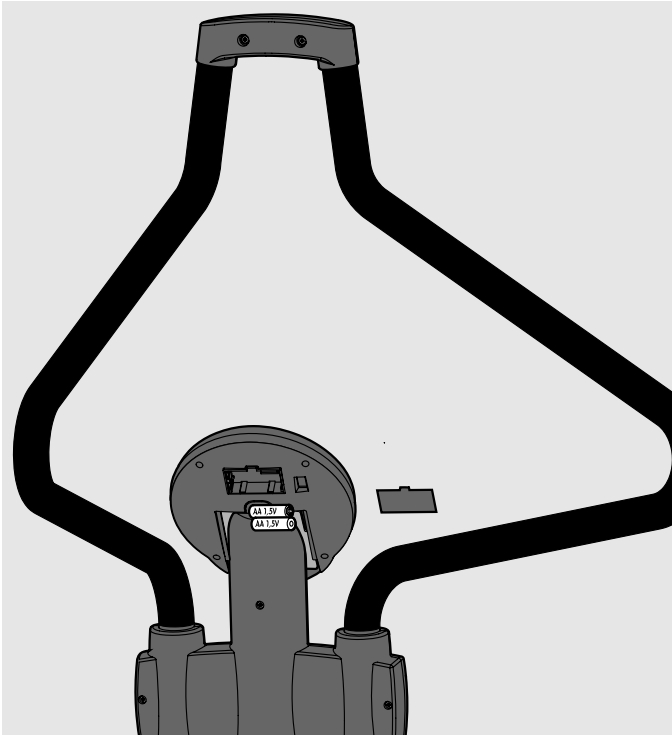
PL Zastosowanie



- Ⓓ Typenschild - Seriennummer
- Ⓖ Type label - Serial number
- Ⓕ Plaque signalétique - Numéro de serie
- Ⓓ Typeplaatje - Seriennummer
- Ⓔ Placa identificativa - Número de serie
- Ⓘ Targhetta tecnica - Numero di serie
- Ⓟ Tabliczka identyfikacyjna - Numer serii

HEINZ KETTLER GmbH & Co. KG D-59463 Ense-Parsitt		
<b>FREIZEIT MARKE KETTLER</b>		
Trainingsgerät nach <b>DIN EN 957-1, - 5</b>		Klasse HB
Nicht für therapeutische Zwecke geeignet		
Art.-Nr.: 07961-800		
→ Serien-Nr.: 1-334 0 - 1801 00001		
max. Belastung: 130 kg		
Made in Germany		
1	2	3 4 5





Eine schwache oder erloschene Computeranzeige macht einen Batteriewechsel erforderlich. Der Computer ist mit zwei Batterien ausgestattet. Nehmen Sie den Batteriewechsel wie folgt vor:

- Nehmen Sie den Batteriefachdeckel ab und ersetzen Sie die Batterien durch zwei neue vom Typ AA 1,5V.
- Achten Sie beim Einsatz der Batterien auf die Kennzeichnung im Batteriefachboden.
- Sollte es nach dem Wiedereinschalten zu Fehlfunktionen kommen, klemmen Sie die Batterien noch einmal kurz ab und wieder an.

**Wichtig: Aufgebrauchte Batterien fallen nicht unter die Garantiebestimmungen.**



Verbrauchte Energiezellen dürfen nicht mehr in den Hausmüll.

Bitte leisten Sie Ihren Beitrag zum Umweltschutz und geben Sie verbrauchte Batterie beim Handel oder bei den Rücknahmestellen der Kommunen ab, damit die gesammelten Batterien anschließend ordnungsgemäß beseitigt oder umweltverträglich recycelt werden können.

## (GB) Battery change

A weak or an extinguished computer display makes a battery change necessary. The computer is equipped with two batteries. Perform the battery change as described below:

- Remove the lid of the battery compartment and replace the batteries by two new batteries of type AA 1,5V.
- When inserting the batteries pay attention to the designation on the bottom of the battery compartment.
- Should there be any misoperation after switching on the computer again, shortly disconnect the batteries once again and re-insert them.

**Important: The guarantee does not cover worn-out batteries.**



You should no longer put used batteries in domestic waste. Please do your bit for the environment and return your batteries to the trade or to the local authority pick-up point so that the collected batteries can be properly disposed of or recycled in an environment-friendly way.

## (F) Changement de piles

Un affichage de l'ordinateur faible ou éteint impose un changement des piles. L'ordinateur est équipé de deux piles. Effectuez le changement comme suit:

- Enlevez le couvercle du logement des piles et remplacez-les par deux piles neuves du type AA 1,5V.
- Veillez au marquage au fond du logement lors de la mise en place des piles.
- En cas de dysfonctionnement après la remise en marche, enlevez brièvement les piles et remettez-les ensuite.

**Important: Les piles usées sont exclues des dispositions de garantie.**



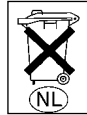
Il est interdit de mettre les piles usées aux ordures ménagères. Merci de contribuer à la protection de l'environnement et de rendre les piles usées soit au magasin soit aux localités de reprise de la commune dans le but d'éliminer les piles collectées ou de les recycler de manière non polluante.

## (NL) Omwesseln van de Batterijen

Een zwakke of gewiste computerweergave maakt een batterijwisseling noodzakelijk. De computer werkt op 2 batterijen. Omwisseling van de batterijen gaat als volgt:

- Verwijder het deksel van het batterijvak en vervang de batterijen door twee nieuwe van het type AA 1,5V.
- Let bij verwisseling van de batterijen op de tekens in het batterijvak.
- Komen er na verwisseling nog foutieve functies voor, haalt u dan de batterijen nog eens uit het vak en duw ze weer terug.

**Belangrijk: batterijen vallen niet onder de garantie.**



Lege energiecellen mogen niet met het huisvuil mee. Lever uw bijdrage aan het milieu en lever gebruikte batterijen apart in bij de daarvoor aangewezen depots, zodat de ingezamelde batterijen daarna naar behoren vernietigd en milieuvriendelijk gerecycled kunnen worden.

## (E) Cambio de la pila

Una indicación debil o inexistente en el monitor hace necesario un cambio de pilas. El ordenador dispone de dos pilas. Efectúe el cambio de pilas de la siguiente forma:

- Retire la tapa de la caja de pilas y cambie las pilas usadas por nuevas del tipo AA, 1,5V
- Al poner las pilas observe la caracterización en el fondo de la caja de las pilas.
- Si después de ser puesto de nuevo en funcionamiento se produjeran errores, desconecte brevemente las pilas y vuelva a conectarlas.

**Importante: Las pilas gastadas no están incluidas en la garantía.**



No se deben echar las baterías energéticas gastadas en la basura doméstica. Por favor contribuya usted por su parte a la protección del medio ambiente y deposite las pilas gastadas en los comercios especializados o en los puntos de recogida de su localidad, para que se puedan posteriormente eliminar y reciclar debidamente.

## Batteriewechsel

### ① Cambio delle batteria

Una visualizzazione debole o spenta del computer richiede il cambio della batteria. Il computer è munito di due batterie. Procedete al cambio delle batterie nel modo seguente:

- Togliete il coperchio della batteria e sostituite le batterie con 2 nuove del tipo AA, 1,5V
- Fate attenzione nel montaggio al contrassegno nel suolo del vano batteria.
- Se dopo l'inserimento ci dovessero essere funzioni sbagliate, staccate di nuovo le batterie per poco e attaccatele di nuovo.

**Importante: Le batterie usate non rientrano nelle condizioni di garanzia.**



Le batterie usate non devono essere gettate nella spazzatura.

Vi preghiamo di contribuire alla salvaguardia dell'ambiente e di consegnare le batterie usate ai punti pubblici di raccolta, che provvederanno al loro smaltimento o a riciclarle senza provocare danni all'ambiente.

### ② Wymiana baterii

Słaby lub gasnący wyświetlacz komputera oznacza konieczność wymiany baterii. Komputer wyposażony jest w dwie baterie. Baterie wymienia się w sposób następujący:

- Zdjąć osłonę baterii i wymienić baterie na dwie nowe typu AA 1,5 V.
- Wkładając baterie należy przestrzegać oznakowania na dnie zagłębienia na baterie.
- Jeżeli po ponownym włączeniu stwierdzi się niewłaściwe działanie, to baterie należy na chwilę wyjąć i potem ponownie włożyć.

**Uwaga: Zużyte baterie nie podlegają pod warunki gwarancyjne.**



Zużytych baterii nie wyrzucać do domowych śmieci. Mając na uwadze ochronę środowiska naturalnego należy baterie oddać w sklepie lub w lokalnym punkcie zbiórki zużytych baterii. W ten sposób baterie zostaną prawidłowo usunięte i poddane ekologicznemu recyklingowi.

## Ersatzteilliste

Montana		07877-000	
Pos-Nr.	Bezeichnung	Stück	Bestell-Nr.
1	Grundgestell	1	94317158
2	Bodenschoner mit Höhenverstellung	2	91170550
3	Auflaufpuffer (2932)	2	70132755
4	Bodenschoner rechts mit Rolle	1	91170316
5	Einsteckteil (2389)	2	70127565
6	Bodenschoner links mit Rolle	1	91170317
7	Verkleinerungsbuchse (2939)	2	70132760
8	Tritt rechts	1	94315205
9	Tritt links	1	94315209
10	Führungsbuchse (2584)	4	70113795
11	Befestigung für Bodenschoner	2	70133320
12	Bodenschoner (2087)	2	70133075
13	Fußtritt rechts (4165)	1	70128736
14	Fußtritt links (4166)	1	70128737
15	Magnethalter	1	70132791
16	Rundblockmagnet o. Abb.	1	67000080
17	Abstandhalter	1	70132792
18	Stoßdämpfer	2	67000040
19	Cockpitverkleidung VT (3923)	1	70132796
20	Cockpitverkleidung HT (3924)	1	70132797
21	Computer ST 2610-9	1	67000793
22	Pulsaufnahme P-03-1	1	67000450
23	Standrohr	1	94315216
24	Befestigungsböckchen	1	70132793
25	Geschwindigkeitsaufnahme 1100 mm	1	67000144
26	Stützbügel links	1	94315218
27	Griffschlauch rot	2	10118098
28	Stützbügel rechts	1	94315222
29	Kleinteilbeutel o. Abb.	1	94380429
30	Halteblech BD1456	2	94315215
31	Verkleidung für Stützbügel UT (2941)	1	70132770
32	Verkleidung für Stützbügel OT (2940)	1	70132765
33	Buchse	8	70126840
34	Verbindungsglasche BD 1388	1	97201767
35	Gewindestange M8x250 mm	2	97200651
36	Abdeckkappe (3876) SW13	8	70132297
37	Distanzrohr ø13x2.4x25 mm	4	97200455

