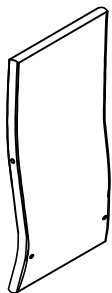
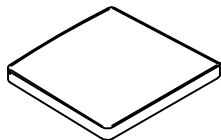


# ASSEMBLY INSTRUCTION

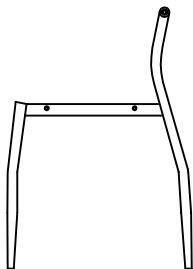
1. - 1 PC.



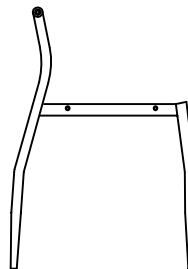
2. - 1 PC.



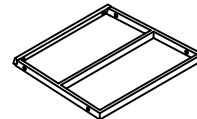
3. - 1 PC.



4. - 1 PC.



5. - 1 PC.



A. M6 x 25- 2 PCS.



B. M6 x 20- 6 PCS.



C. M6 x Ø14- 6 PCS.



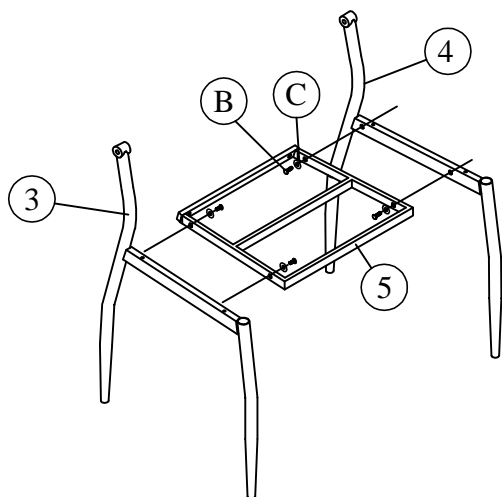
D. M4 x 35- 4 PCS.



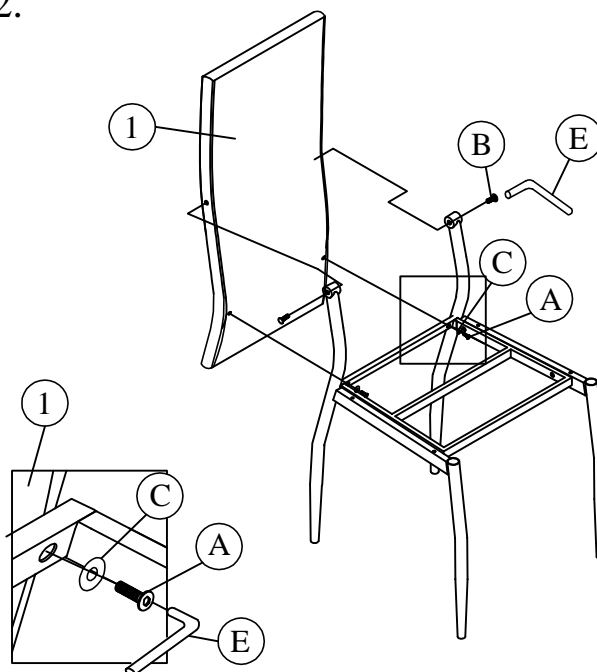
E. M5- 1 PC.



1.



2.



3.

